

**Materialpumpe • Material Pump • Section fluide:**

**Typ ND 401 - N -**

Bestell-Nr. • Order-No. • Référence: **0602701**

Serie • Serie • Série: **002**

Akt.: **08.91**

Pos. Pos. Code	Best.-Nr. Order No. Référence	Stück Pieces Pièce	V <sup>1</sup> /D <sup>2</sup> /R <sup>3</sup>	Artikelbezeichnung	Part Description	Désignation des articles
(01)	0476218	1		Schraube	screw	vis
(02)	0475807	1		Überwurfmutter	swivel nut	écrou raccord
(03)	0467367	1	R	Splint	split pin	goupille
(04)	0460966	1		Mutter	nut	écrou
(05)	0475831	3		Abstandbolzen	spacer bolt	boulon
06	0479063	1		Nachstelltasche komplett	packing cup assembly	presse bourrage complet
07	0630078	1	V, R	Packung SDM komplett Position 8-10	packing SDM assembly	joints SDM complet
08	0619574	1	R	Sattelring	saddle ring	bague de retenue
09	0630059	3	V, R	Manschette SDM	packing ring SDM	joints SDM
10	0629436	1	R	Gegenring	counter ring	bague de retenue
11	0477516	1		Nutmutter	nut slotted	écrou
12	0477540	1		Flansch	flange	collet
(13)	0461091	3		U-Scheibe	washer	rondelle
(14)	0460923	3		Mutter	nut	écrou
15	0477605	1		Hochdruckkopf	pump head	tête de pompe
16	0217913	1	D, R	Dichtring	gasket	joint
17	0477567	1		Druckzylinder	pressure cylinder	cylindre de pression
(18)	0494127	1	R	Gewindestift	threaded pin	vis-sans-tête
19	0629871	1	V	Kolbenstange	piston rod	tige de piston
20	0602086	1		Nutmutter	nut slotted	écrou
21	0602078	1		Scheibe	spacer	rondelle
22	0601292	1	V, R	Manschette SDM (Standard)	packing ring SDM (standard)	joints SDM (standard)
	0601365	1	V	Manschette Leder (wahlw.)	packing ring leather (optional)	joints cuir (facultatif)
23	0602604	1		Kugelführung	ball guide	bille de guidage
24	0602698	1	R	Zylinderstift	cylindrical pin	goupille de cylindrique
25	0410225	1	V, R	Kugel	ball	bille
26	0602094	1		Scheibe	spacer	rondelle
27	0412376	1	V	Ventilplatte	valve seat	siège
28	0602671	1	D, R	Dichtring	gasket	joint
29	0602582	1		Ventilkolbenplatte	valve piston plate	plateau vanne à pointeau
30	0410551	1	V, R	Kugel	ball	bille
31	0602159	1		Kugelführung	ball guide	bille de guidage
32	0602132	1	R	Zylinderstift	cylindrical pin	goupille cylindrique
33	0602167	1		Scheibe	spacer	rondelle
34	0418501	1	V	Ventilplatte Hartmetall	valve seat	siège
35	0221880	1	D, R	O-Ring	o-ring	joint torique
36	0217913	1	D, R	Dichtring	gasket	joint
37	0602566	1		Ventilgehäuse -BV-	valve housing	corps de vanne
38	0477370	4		Stehbolzen	threaded bolt	boulon
39	0461091	4		U-Scheibe	washer	rondelle
40	0460923	4		Mutter	nut	écrou
	0608378	1	D	Dichtungssatz	seal kit	jeu de joints
	0608424	1	R	Reparatursatz	repair kit	jeu de réparation

<sup>1</sup>V = Verschleißteile • Wear parts • Pièces d'usure usuelles

<sup>2</sup>D = Teile des Dichtungssatzes • Parts of seal kit • Pièces de kit de joints

<sup>3</sup>R = Teile des Reparatursatzes • Parts of repair kit • Pièces de kit de réparation

■ = Sicherungsmittel 50 ml • Engineering adhesive 50 ml • Colle industrielle 50 ml

□ = Schmiermittel (säurefreies Fett) • Lubrication grease (acid-free)

Matière grasse (sans acide)

Best.-Nr. 0000015

Best.-Nr. 0000025

Pos.- Nr. in Klammern ( ) sind keine Bestandteile dieser Baugruppe • Items marked thus ( ) are not part of assembly shown • Les pièces entre parenthèses ne font pas partie du sous-groupe  
 Diese Zeichnung darf nicht kopiert, vervielfältigt oder dritten Personen zugänglich gemacht werden. Widerrechtliche Benutzung hat strafrechtliche Folgen. • This drawing should not be, in whole or in part, copied, distributed or be used by or passed on as information to others for competition purposes or for whatever purposes without the authorization of WIWA. Unauthorized use is subject to prosecution.



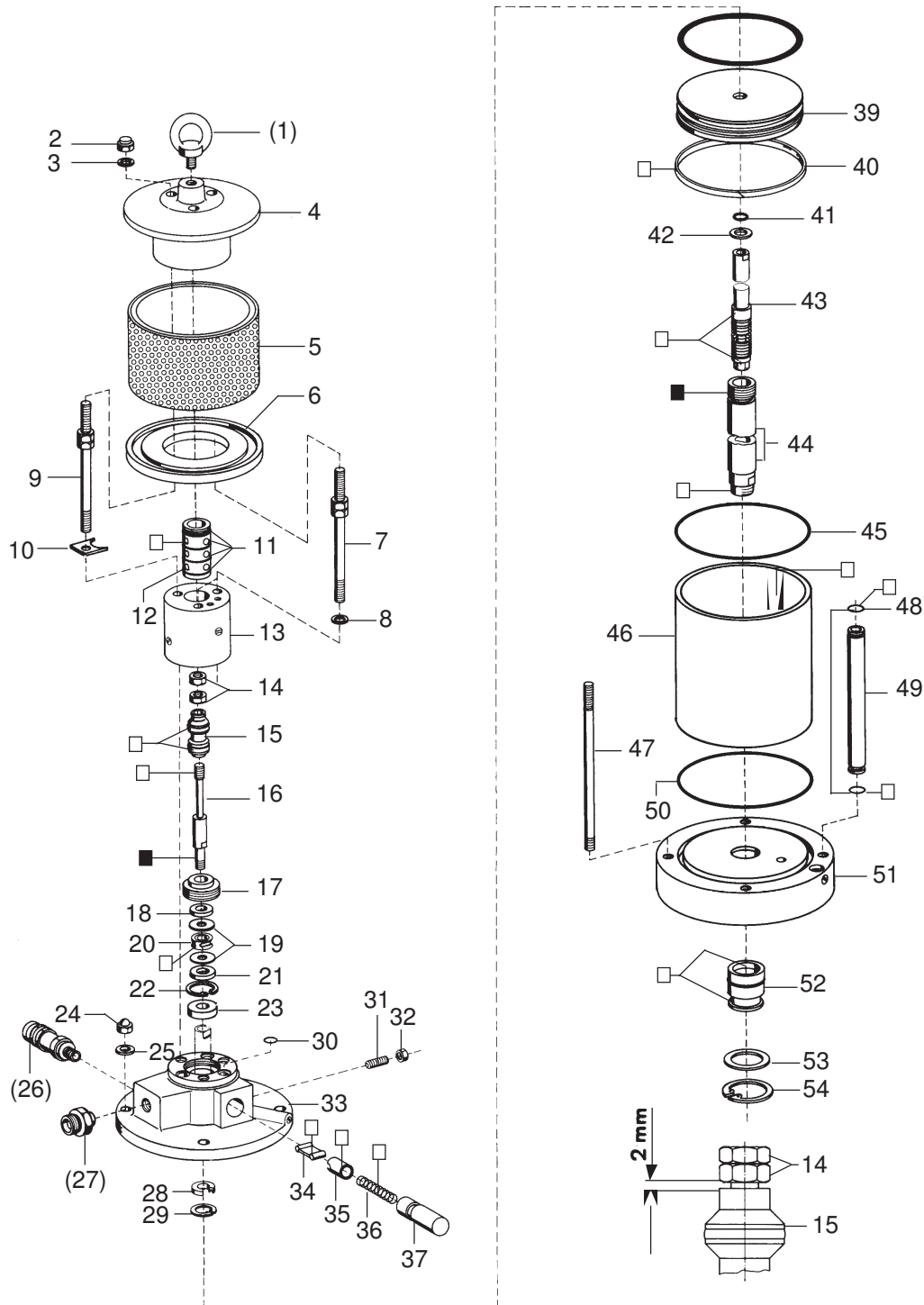
**Luftmotor • Air Motor • Moteur pneumatique:**

**Typ D 85/120 F**

Bestell-Nr. • Order-No. • Référence: **0494291**

Serie • Serie • Série: **001**

Akt.: **10.01**



<sup>1</sup>V = Verschleißteile • Wear parts • Pièces d'usure usuelles

<sup>2</sup>D = Teile des Dichtungssatzes • Parts of seal kit • Pièces de kit de joints

<sup>3</sup>R = Teile des Reparatursatzes • Parts of repair kit • Pièces de kit de réparation

Pos.- Nr. in Klammern ( ) sind keine Bestandteile dieser Baugruppe • Items marked thus ( ) are not part of assembly shown • Les pièces entre parenthèses ne font pas partie du sous-groupe

Diese Zeichnung darf nicht kopiert, vervielfältigt oder dritten Personen zugänglich gemacht werden. Widerrechtliche Benutzung hat strafrechtliche Folgen. • This drawing should not be, in whole or in part, copied, distributed or be used by or passed on as information to others for competition purposes or for whatever purposes without the authorization of WIWA. Unauthorized use is subject to prosecution.

■ = Sicherungsmittel 50 ml • Engineering adhesive 50 ml • Colle industrielle 50 ml

□ = Schmiermittel (säurefreies Fett) • Lubrication grease (acid-free)

Matière grasse (sans acide)

Best.-Nr. 0000015

Best.-Nr. 0000025

**Luftmotor • Air Motor • Moteur pneumatique:**

**Typ D 85/120 F**

Bestell-Nr. • Order-No. • Référence: **0494291**

Serie • Serie • Série: **001**

Akt.: **10.01**

Pos. Pos. Code	Best.-Nr. Order No. Référence	Stück Pieces Pièce	V <sup>1</sup> /D <sup>2</sup> /R <sup>3</sup>	Artikelbezeichnung	Part Description	Désignation des articles
(01)	0495441	1		Ringschraube	ring screw	vis-à-ouillet
02	0475297	3		Hutmutter	dome nut	écrou à capuchon
03	0460214	3		U-Scheibe	washer	rondelle
04	0474878	1		Deckel komplett	cover assembly	couvercle complet
05	0498408	1		Schalldämpfer komplett	air muffler assembly	silencieux complet
06	0474932	1		Scheibe	spacer	rondelle
07	0497827	2		Stehbolzen komplett	threaded bolt assembly	boulon complet
08	0460214	2		U-Scheibe	washer	rondelle
09	0497827	1		Stehbolzen komplett	threaded bolt assembly	boulon complet
10	0474894	1		Sicherungsblech	safety plate	tôle de sécurité
11	0310182	4	D, R	O-Ring	o-ring	joint torique
12	0474908	1		Steuerzylinder	control cylinder	cylindre de contrôle
13	0496693	1		Steuergehäuse komplett	control housing assembly	corps de contrôle complet
14	0460192	2	R	Mutter	nut	écrou
15	0475319	1	V, R	Steuerkolben komplett	control piston assembly	piston de contrôle complet
16	0474983	1		Steuerachse	control axle	axe de contrôle
17	0475076	1		Zentrierstück	alignment, insert	bague de centrage
18	0475041	1	V, R	Dämpfungsscheibe	dampening spacer	rondelle
19	0494054	1		Scheibe	spacer	rondelle
20	0480258	1	V, R	Mitnehmer komplett	carrier assembly	toc d'entraînement complet
21	0475041	1	V, R	Dämpfungsscheibe	dampening spacer	rondelle
22	0493961	1	R	Sicherungsring	retaining ring	circlip
23	0493953	1		Scheibe	spacer	rondelle
24	0475297	3		Hutmutter	dome nut	écrou à capuchon
25	0460214	3		U-Scheibe	washer	rondelle
(26)	***	1		Sicherheitsventil	safety valve	vanne de sécurité
(27)	0490253	1		Reduziernippel (Standard)	reducing nipple (standard)	raccord de reduction (standard)
	0496170	1		Langnippel (wahlweise)	extension nipple (optional)	raccord (facultatif)
28	0475114	1	V, D, R	Nutring	u-seal	joint en >u<
29	0461334	1	R	Sicherungsring	retaining ring	circlip
30	0493414	3	D, R	O-Ring	o-ring	joint torique
31	0460362	2		Gewindestift	threaded pin	vis-sans-tête
32	0460184	2		Mutter	nut	écrou
33	0496715	1		Oberteil komplett	cylinder head assembly	partie supérieur complet
34	0470325	2	V	Schnepper	toggle	bascule
35	0473081	2	V	Schnepperlager	toggle bearing	roulement
36	0411876	2	V	Druckfeder	spring	ressort
37	0475122	2		Lagerbuchse	bearing bush	coussinet
38	0482609	1	V, D, R	O-Ring	o-ring	joint torique
39	0606081	1		Kolbenplatte	piston plate	plateau piston
40	0606073	1	V, D, R	Führungsring	guide ring	bague de guidage
41	0477281	1	V, D, R	O-Ring	o-ring	joint torique
42	0475165	1	V, R	Scheibe	spacer	rondelle
43	0475181	1	V, R	Umsteuerachse komplett	guide axle assembly	axe de contrôle complet
44	0475173	1	V	Motorachse	motor axle	axe de moteur
45	0482617	1	D, R	O-Ring	o-ring	joint torique
46	0494283	1	V	Zylinder	cylinder	cylindre
47	0476056	3		Stehbolzen	threaded bolt	boulon
48	0631431	2	D, R	O-Ring	o-ring	joint torique
49	0475270	1		Belüftungsrohr	air inlet pipe	tube d'air
50	0482617	1	D, R	O-Ring	o-ring	joint torique

<sup>1</sup>V = Verschleißteile • Wear parts • Pièces d'usure usuelles

<sup>2</sup>D = Teile des Dichtungssatzes • Parts of seal kit • Pièces de kit de joints

<sup>3</sup>R = Teile des Reparatursatzes • Parts of repair kit • Pièces de kit de réparation

■ = Sicherungsmittel 50 ml • Engineering adhesive 50 ml • Colle industrielle 50 ml

□ = Schmiermittel (säurefreies Fett) • Lubrication grease (acid-free)

Matériau graisse (sans acide)

Best.-Nr. 0000015

Best.-Nr. 0000025

Pos.- Nr. in Klammern ( ) sind keine Bestandteile dieser Baugruppe • Items marked thus ( ) are not part of assembly shown • Les pièces entre parenthèses ne font pas partie du sous-groupe

Diese Zeichnung darf nicht kopiert, vervielfältigt oder dritten Personen zugänglich gemacht werden. Widerrechtliche Benutzung hat strafrechtliche Folgen. • This drawing should not be, in whole or in part, copied, distributed or be used by or passed on as information to others for competition purposes or for whatever purposes without the authorization of WIWA. Unauthorized use is subject to prosecution.

**Luftmotor • Air Motor • Moteur pneumatique:**

**Typ D 85/120 F**

Bestell-Nr. • Order-No. • Référence: **0494291**

Serie • Serie • Série: **001**

Akt.: **10.01**

Pos. Pos. Code	Best.-Nr. Order No. Référence	Stück Pieces Pièce	V <sup>1</sup> /D <sup>2</sup> /R <sup>3</sup>	Artikelbezeichnung	Part Description	Désignation des articles
51	0499757	1		Unterteil komplett	bottom assembly	partie inférieur complet
52	0482471	1	V, D, R	Buchse komplett	bush assembly	boite complet
53	0475238	1		Scheibe	washer	rondelle
54	0475254	1	R	Sicherungsring	retaining ring	circlip
	0609293	1	D	Dichtungssatz	seal kit	jeu de joints
	0604399	1	R	Reparatursatz	repair kit	jeu de reparation

\*\*\* Bestell-Nr. für Sicherheitsventil siehe Maschinenkarte / Order number for safety valve see card of machines / Référence de soupape de sûreté voir carte machine

<sup>1</sup>V = Verschleißteile • Wear parts • Pièces d'usure usuelles

<sup>2</sup>D = Teile des Dichtungssatzes • Parts of seal kit • Pièces de kit de joints

<sup>3</sup>R = Teile des Reparatursatzes • Parts of repair kit • Pièces de kit de reparation

■ = Sicherungsmittel 50 ml • Engineering adhesive 50 ml • Colle industrielle 50 ml

□ = Schmiermittel (säurefreies Fett) • Lubrication grease (acid-free)

Matière grasse (sans acide)

Best.-Nr. 0000015

Best.-Nr. 0000025

Pos.- Nr. in Klammern () sind keine Bestandteile dieser Baugruppe • Items marked thus () are not part of assembly shown • Les pièces entre parenthèses ne font pas partie du sous-groupe

Diese Zeichnung darf nicht kopiert, vervielfältigt oder dritten Personen zugänglich gemacht werden. Widerrechtliche Benutzung hat strafrechtliche Folgen. • This drawing should not be, in whole or in part, copied, distributed or be used by or passed on as information to others for competition purposes or for whatever purposes without the authorization of WIWA. Unauthorized use is subject to prosecution.

