

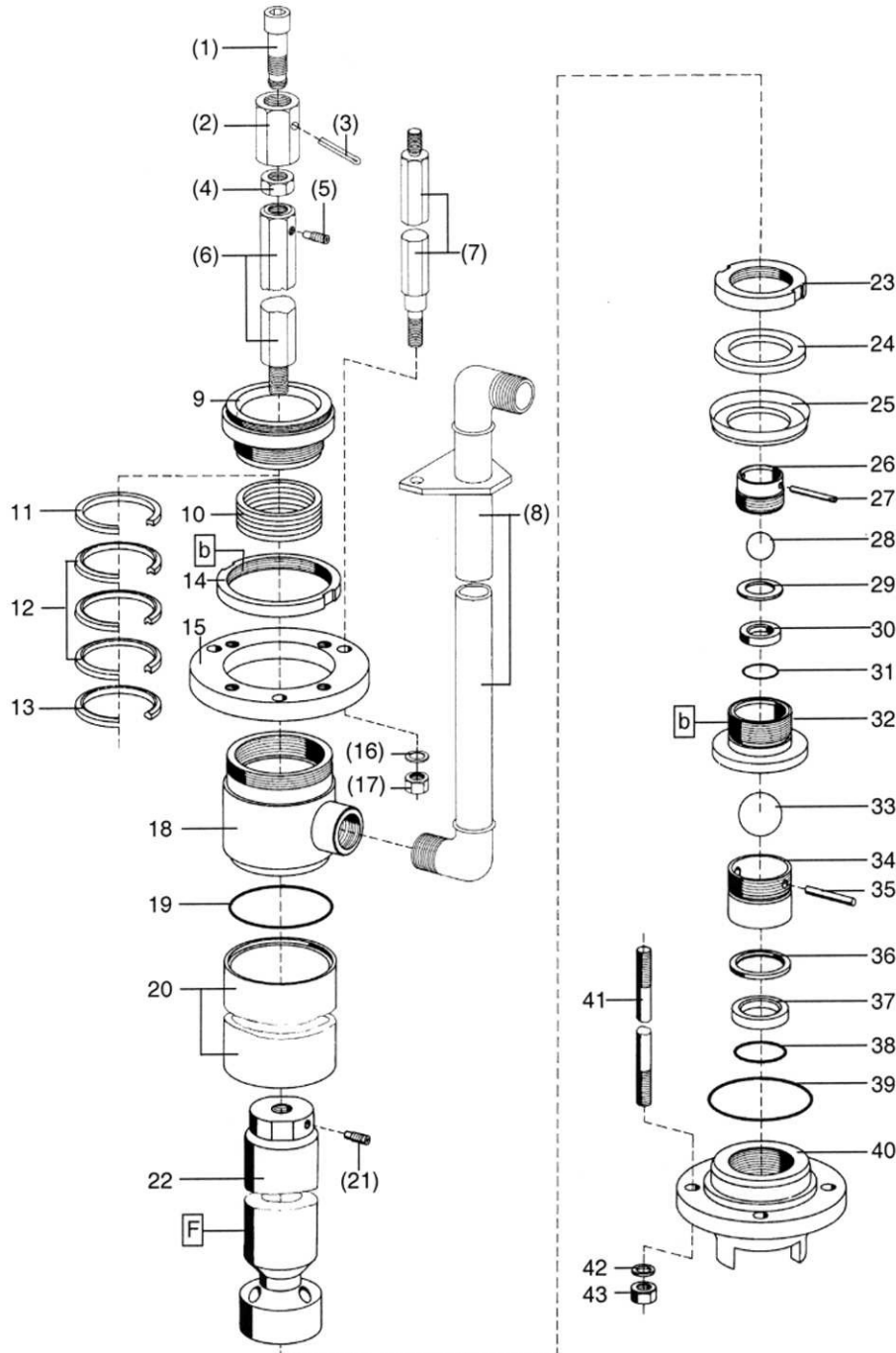
**Materialpumpe • Material Pump • Section fluide**

**ND 701 - R/L**

Bestell-Nr. • Order-No. • Référence: **0604011**

Serie • Serie • Série: **002**

Akt.: **16.12.05**



[Bild :0603902.tif](#)

<sup>1</sup>V= Verschleißteile • Wear parts • Pièces d'usure usuelles  
<sup>2</sup>D= Teile des Dichtungssatzes • Parts of seal kit • Pièces de kit de joints  
<sup>3</sup>R= Teile des Reparatursatzes • Parts of repair kit • Pièces de kit de réparation

Pos.-Nr. in Klammern ( ) sind keine Bestandteile dieser Baugruppe  
 • items marked thus ( ) are not part of assembly shown  
 • Les pièces entre paranthèses ne font pas partiedu sous-groupe

**Sicherungsmittel 50ml • Thread sealant 50ml • produit d'étanchéité 50ml**

<b>R</b>	schwach • light • léger	Best.-Nr.: 0000016
<b>b</b>	mittel • medium • medium	Best.-Nr.: 0000015
<b>g</b>	hochfest • high-streng • hautesistance	Best.-Nr.: 0000014

**Schmiermittel • Lubrication grease • Matière graisse**

<b>F</b>	Fett, säurefrei • acid-free • sans acide	Best.-Nr.: 0000025
<b>S</b>	Spülmittel • lubricating fluid • produit de nettoyage	Best.-Nr.: 0163333
<b>M</b>	Montagepaste (für R- und RS-Ausführung) • assembly paste (for version R or RS) • pâte d'assemblage (de version R et RS)	Best.-Nr.: 0000045

**Materialpumpe • Material Pump • Section fluide**

**ND 701 - R/L**

Bestell-Nr. • Order-No. • Référence: **0604011**

Serie • Serie • Série: **002**

Akt.: **16.12.05**

Pos. Pos. Code	Bestell-Nr. Order-No. Référence	Stück Pieces Pièce	V <sup>1</sup> / D <sup>2</sup> / R <sup>3</sup>	Artikelbezeichnung	Part Description	Désignation des articles
(1.)	0478733	1		Schraube	screw	vis
(2.)	0477478	1		Überwurfmutter	swivel nut	écrou raccord
(3.)	0486027	1	R	Splint	split pin	goupille
(4.)	0647969	1		Mutter	nut	écrou
(5.)	0460788	1	R	Gewindestift	threaded pin	vis-sans-tête
(6.)	0475998	1		Verbindungsachse	connecting rod	axe de raccord
(7.)	0475971	3		Abstandbolzen	spacer bolt	boulon
(8.)	0485861	1		701.03 + 701.05	701.03 + 701.05	701.03 + 701.05
	0485888			Materialausgang kpl. 701.10	outlet pipe assembly 701.10	conduite ascendante cpl. 701.10
				Materialausgang kpl.	outlet pipe assembly	conduite ascendante cpl.
9.	0477400	1		Schraubring	screw ring	anneau de blocage
10.	0630079	1	V	Packung SDM kpl. Pos. 11-13	packing SDM assembly pos. 11-13	joints SDM cpl. pos. 11-13
11.	0212830	1	R	Sattelring	saddle ring	bague de retenue
12.	0630058	3	V, R	Manschette SDM	packing ring SDM	joints SDM
13.	0629435	1	R	Gegenring	counter ring	bague de retenue
14.	0477451	1		Mutter	nut	écrou
15.	0477443	1		Flansch	flange	collet
16.	0478164	3		U-Scheibe	washer	rondelle
17.	0476854	3		Mutter	nut	écrou
18.	0477435	1		Hochdruckkopf	pump head	tête de pompe
19.	0475696	1	D, R	O-Ring	o-ring	joint torique
20.	0475688	1		Druckzylinder	pressure cylinder	cylindre de pression
21.	0494127	1	R	Gewindestift	threaded pin	vis-sans-tête
22.	0629872	1	V	Kolbenstange	piston rod	tige de piston
23.	0602035	1		Nutmutter	nut slotted	écrou
24.	0601241	1		Scheibe	spacer	rondelle
25.	0601284	1	V, R	Manschette SDM	packing ring SDM	joints SDM
26.	0601357	1	V	Manschette Leder (wahlw.)	packing ring leather (optional)	joints cuir (facultatif)
27.	0602027	1		Kugelführung	ball guide	bille de guidage
28.	0602221	1	R	Zylinderstift	cylindrical pin	goupille de cylindrique
29.	0412414	1	V, R	Kugel	ball	bille
30.	0602043	1		Scheibe	spacer	rondelle
31.	0418498	1	V	Ventilplatte	valve seat	siège
32.	0492345	1	D, R	Dichtring	gasket	joint
33.	0601268	1		Ventilkolbenplatte	valve piston plate	plateau vanne à pointeau
34.	0410551	1	V, R	Kugel	ball	bille
35.	0602124	1		Kugelführung	ball guide	bille de guidage

<sup>1</sup>V= Verschleißteile • Wear parts • Pièces d'usure usuelles

<sup>2</sup>D= Teile des Dichtungssatzes • Parts of seal kit • Pièces de kit de joints

<sup>3</sup>R= Teile des Reparatursatzes • Parts of repair kit • Pièces de kit de réparation

**Sicherungsmittel 50ml • Thread sealant 50ml • produit d'étanchéité 50ml**

**R** schwach • light • léger

Best.-Nr.: 0000016

**b** mittel • medium • medium

Best.-Nr.: 0000015

**g** hochfest • high-streng • hautesistance

Best.-Nr.: 0000014

**Schmiermittel • Lubrication grease • Matière graisse**

**F** Fett, säurefrei • acid-free • sans acide

Best.-Nr.: 0000025

**S** Spülmittel • lubricating fluid • produit de nettoyage

Best.-Nr.: 0163333

**M** Montagepaste (für R- und RS-Ausführung)

Best.-Nr.: 0000045

• assembly paste (for version R or RS) • pâte d'assemblage (de version R et RS)

Diese Zeichnung darf nicht kopiert, vervielfältigt oder dritten Personen zugänglich gemacht werden. Widerrechtliche Benutzung hat rechtliche Folgen.

This drawing should not be, in whole or in part, copied, distributed or be used by or passed on as information to others for competition purposes or for whatever purposes without authorization. Unauthorized use is subject to prosecution

**Materialpumpe • Material Pump • Section fluide**

**ND 701 - R/L**

Bestell-Nr. • Order-No. • Référence: **0604011**

Serie • Serie • Série: **002**

Akt.: **16.12.05**

Pos. Pos. Code (Forts.)	Bestell-Nr. Order-No. Référence	Stück Pieces Pièce	V <sup>1</sup> / D <sup>2</sup> / R <sup>3</sup>	Artikelbezeichnung	Part Description	Désignation des articles
36.	0602132	1	R	Zylinderstift	cylindrical pin	goupille cylindrique
37.	0602167	1		Scheibe	spacer	rondelle
38.	0418501	1	V	Ventilplatte	valve seat	siège
39.	0221880	1	D, R	O-Ring	o-ring	joint torique
40.	0475696	1	D, R	O-Ring	o-ring	joint torique
41.	0602140	1		Ventilgehäuse -BV-	valve housing	corps de vanne
42.	0477370	4		Stehbolzen	threaded bolt	boulon
43.	0478164	4		U-Scheibe	washer	rondelle
44.	0476854	4		Mutter	nut	écrou
	0603376	1	R	Dichtungssatz	seal kit	jeu de joints
	0608351	1		Reparatursatz	repair kit	jeu de réparation

<sup>1</sup>V= Verschleißteile • Wear parts • Pièces d'usure usuelles

<sup>2</sup>D= Teile des Dichtungssatzes • Parts of seal kit • Pièces de kit de joints

<sup>3</sup>R= Teile des Reparatursatzes • Parts of repair kit • Pièces de kit de réparation

Pos.-Nr. in Klammern ( ) sind keine Betandteile dieser Baugruppe

• items marked thus ( ) are not part of assembly shown

• Les pièces entre parenthèses ne font pas partiedu sous-groupe

**Sicherungsmittel 50ml • Thread sealant 50ml • produit d'étanchéité 50ml**

**R** schwach • light • léger

Best.-Nr.: 0000016

**b** mittel • medium • medium

Best.-Nr.: 0000015

**g** hochfest • high-streng • hautesistance

Best.-Nr.: 0000014

**Schmiermittel • Lubrication grease • Matière graisse**

**F** Fett, säurefrei • acid-free • sans acide

Best.-Nr.: 0000025

**S** Spülmittel • lubricating fluid • produit de nettoyage

Best.-Nr.: 0163333

**M** Montagepaste (für R- und RS-Ausführung)

Best.-Nr.: 0000045

• assembly paste (for version R or RS) • pâte d'assemblage (de version R et RS)

Diese Zeichnung darf nicht kopiert, vervielfältigt oder dritten Personen zugänglich gemacht werden. Widerrechtliche Benutzung hat rechtliche Folgen.

This drawing should not be, in whole or in part, copied, distributed or be used by or passed on as information to others for competition purposes or for whatever purposes without authorization. Unauthorized use is subject to prosecution

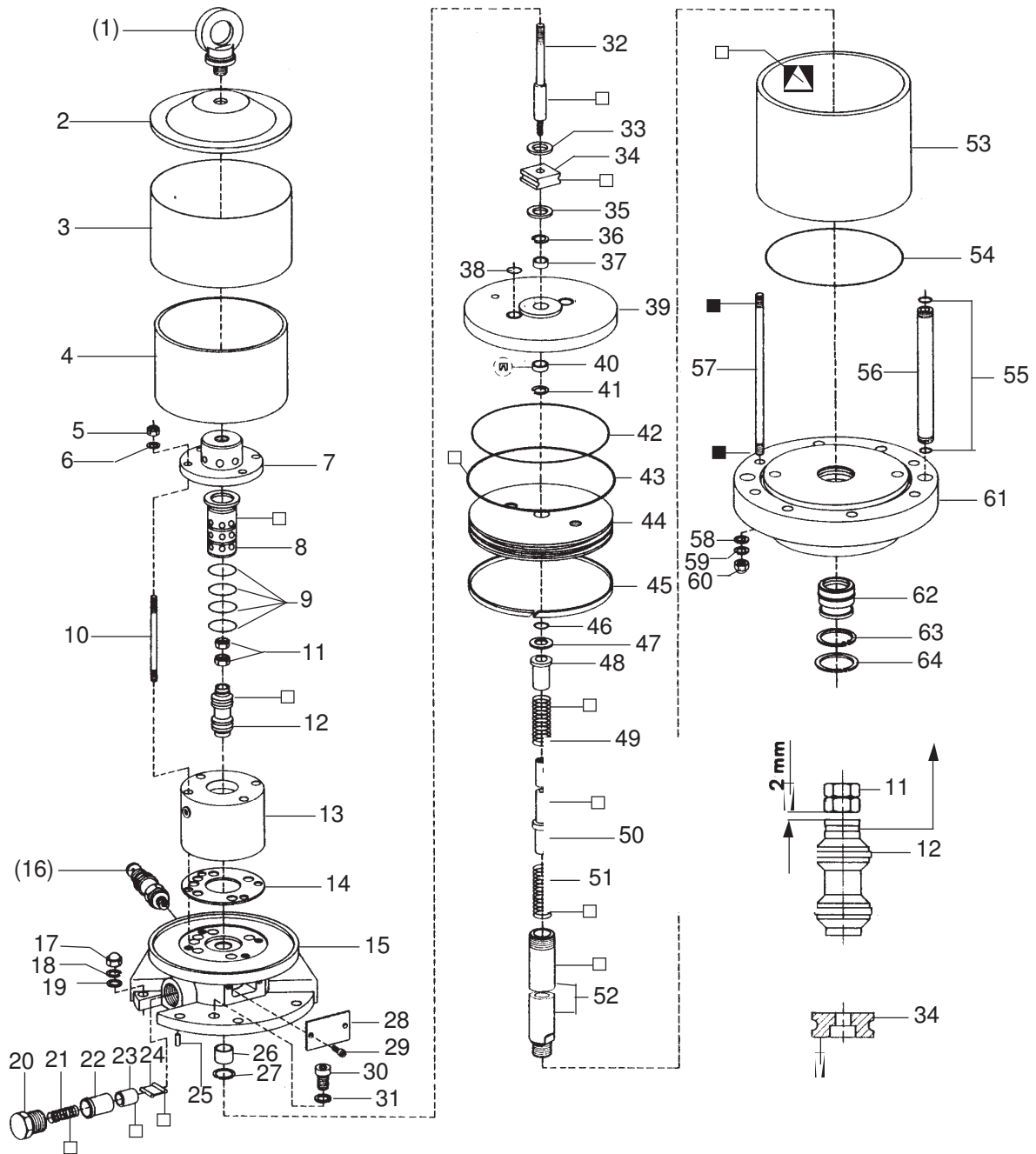
**Luftmotor • Air Motor • Moteur pneumatique:**

**Typ D 200/120 F - 02 -**

Bestell-Nr. • Order-No. • Référence: **0478237**

Serie • Serie • Série: **001**

Akt.: **03.91**



**Zur Beachtung !**

Bei der Montage darauf achten, daß Teil 12 mit dem Einstich nach oben, Teil 34 mit der Senkung nach unten eingebaut wird.  
 Auf den Abstand von 2mm zwischen Teil 11 und Teil 12 achten.

**Note !**

See above sketch. Groove in part 12 must be on the upper side.  
 The ideal distance between part 11 and 12 should be approximately 2mm. Install part 34 with countersunk section faced down.

**Remarque !**

Pour assurer une fonction correcte, installez les codes 12 et 34 comme indiqué sur le schéma. L'entaille du piston de contrôle VERS le HAUT.  
 L'entaille du disque d'entraînement VERS LE BAS.  
 Regardez un jeu de 2mm entre les codes 11 et 12.

<sup>1</sup>V = Verschleißteile • Wear parts • Pièces d'usure usuelles

<sup>2</sup>D = Teile des Dichtungssatzes • Parts of seal kit • Pièces de kit de joints

<sup>3</sup>R = Teile des Reparatursatzes • Parts of repair kit • Pièces de kit de réparation

■ = Sicherungsmittel 50 ml • Engineering adhesive 50 ml • Colle industrielle 50 ml

□ = Schmiermittel (säurefreies Fett) • Lubrication grease (acid-free)

Matière grasse (sans acide)

Best.-Nr. 0000015

Best.-Nr. 0000025

Pos.- Nr. in Klammern ( ) sind keine Bestandteile dieser Baugruppe • Items marked thus ( ) are not part of assembly shown • Les pièces entre parenthèses ne font pas partie du sous-groupe

Diese Zeichnung darf nicht kopiert, vervielfältigt oder dritten Personen zugänglich gemacht werden. Widerrechtliche Benutzung hat strafrechtliche Folgen. • This drawing should not be, in whole or in part, copied, distributed or be used by or passed on as information to others for competition purposes or for whatever purposes without the authorization of WIWA. Unauthorized use is subject to prosecution.

**Luftmotor • Air Motor • Moteur pneumatique:**

**Typ D 200/120 F - 02 -**

Bestell-Nr. • Order-No. • Référence: **0478237**

Serie • Serie • Série: **001**

Akt.: **03.91**

Pos. Pos. Code	Best.-Nr. Order No. Référence	Stück Pieces Pièce	V <sup>1</sup> /D <sup>2</sup> /R <sup>3</sup>	Artikelbezeichnung	Part Description	Désignation des articles
(01)	0461245	1		Ringschraube komplett	ring screw assembly	vis-à-ouillet complet
02	0221538	1		Deckel	cover	couvercle
03	0221503	1		Lochblech	perf. metal housing	tôle perforée
04	0163759	1		Dämmring komplett	muffler assembly	silencieux complet
05	0461229	4		Sicherungsmutter	retaining nut	écrou de sureté
06	0460214	4		U-Scheibe	washer	rondelle
07	0220701	1		Kappe	cap	coiffe
08	0220639	1		Steuerzylinder	control cylinder	cylindre de contrôle
09	0311189	4	D, R	O-Ring	o-ring	joint torique
10	0220728	4		Stehbolzen	threaded bolt	boulon
11	0460648	2	R	Mutter	nut	écrou
12	0163775	1	V, R	Steuerkolben komplett	control piston assembly	piston de contrôle complet
13	0220620	1		Steuergehäuse	control housing	corps de contrôle
14	0465674	1	V, D, R	Dichtung	gasket	joint
15	0499846	1		Oberteil komplett	cylinder head assembly	partie supérieur complet
(16)	***	1		Sicherheitsventil	safety valve	vanne de sécurité
17	0460249	8		Hutmutter	dome nut	écrou à capuchon
18	0461253	8		Federring	spring ring	rondelle elastique
19	0460613	8		U-Scheibe	washer	rondelle
20	0220760	2		Halteschraube	retaining screw	écrou
21	0415154	2	V	Druckfeder	spring	ressort
22	0220779	2		Lagerbuchse	bearing bush	coussinet
23	0220787	2	V	Schnepplerlager	toggle bearing	roulement
24	0163813	2	V	Schnepfer	toggle	bascule
25	0461288	1		Zylinderstift	cylindrical pin	goupille cylindrique
26	0220671	1	V, R	Sinterlager	sintered bearing	coussinet
27	0461296	1	R	Sicherungsring	retaining ring	circlip
28	0163627	1		Deckel komplett	cover assembly	couvercle complet
29	0460443	2		Schraube	screw	vis
30	0463728	2		Schraube	screw	vis
31	0460214	2		U-Scheibe	washer	rondelle
32	0221791	1		Steuerachse	control axle	axe de contrôle
33	0415278	1	V, R	Dämpfungsscheibe	dampening spacer	rondelle
34	0220752	1	V, R	Mitnehmer	carrier	toc d'entraînement
35	0466875	1	V, R	Dämpfungsscheibe	dampening spacer	rondelle
36	0461334	1	R	Sicherungsring	retaining ring	circlip
37	0221295	1	R	Sinterlager	sintered bearing	coussinet
38	0311243	2	D, R	O-Ring	o-ring	joint torique
39	0221287	1		Platte	plate	bague de montage
40	0311103	1	V, D, R	Nutring	u-seal	joint en >u<
41	0461334	1	R	Sicherungsring	retaining ring	circlip
42	0311421	1	D, R	O-Ring	o-ring	joint torique
43	0311413	1	V, D, R	O-Ring	o-ring	joint torique
44	0221341	1		Kolbenplatte	piston plate	plateau piston
45	0477192	1	V, D, R	Führungsring	guide ring	bague de guidage
46	0311235	1	V, D, R	O-Ring	o-ring	joint torique
47	0221368	1	R	Scheibe	spacer	rondelle
48	0221414	1		Anschlagbuchse	stop guide	butée
49	0415170	1	V, R	Druckfeder	spring	ressort
50	0163740	1	V	Umsteuerachse komplett	guide axle assembly	axe de contrôle complet
51	0415170	1	V, R	Druckfeder	spring	ressort

<sup>1</sup>V = Verschleißteile • Wear parts • Pièces d'usure usuelles

<sup>2</sup>D = Teile des Dichtungssatzes • Parts of seal kit • Pièces de kit de joints

<sup>3</sup>R = Teile des Reparatursatzes • Parts of repair kit • Pièces de kit de réparation

■ = Sicherungsmittel 50 ml • Engineering adhesive 50 ml • Colle industrielle 50 ml

□ = Schmiermittel (säurefreies Fett) • Lubrication grease (acid-free)

Matière grasse (sans acide)

Best.-Nr. 0000015

Best.-Nr. 0000025

Pos.- Nr. in Klammern ( ) sind keine Bestandteile dieser Baugruppe • Items marked thus ( ) are not part of assembly shown • Les pièces entre parenthèses ne font pas partie du sous-groupe  
 Diese Zeichnung darf nicht kopiert, vervielfältigt oder dritten Personen zugänglich gemacht werden. Widerrechtliche Benutzung hat strafrechtliche Folgen. • This drawing should not be, in whole or in part, copied, distributed or be used by or passed on as information to others for competition purposes or for whatever purposes without the authorization of WIWA. Unauthorized use is subject to prosecution.

**Luftmotor • Air Motor • Moteur pneumatique:**

**Typ D 200/120 F - 02 -**

Bestell-Nr. • Order-No. • Référence: **0478237**

Serie • Serie • Série: **001**

Akt.: **03.91**

Pos. Pos. Code	Best.-Nr. Order No. Référence	Stück Pieces Pièce	V <sup>1</sup> /D <sup>2</sup> /R <sup>3</sup>	Artikelbezeichnung	Part Description	Désignation des articles
52	0478296	1	V	Motorachse	motor axle	axe de moteur
53	0221325	1		Zylinder	cylinder	cylindre
54	0311421	1	D, R	O-Ring	o-ring	joint torique
55	0311243	4	D, R	O-Ring	o-ring	joint torique
56	0221333	2		Belüftungsrohr	air inlet pipe	tube d'air
57	0479055	8		Stehbolzen	threaded bolt	boulon
58	0460613	8		U-Scheibe	washer	rondelle
59	0461253	8		Federring	spring ring	rondelle elastique
60	0460249	8		Hutmutter	dome nut	écrou à capuchon
61	0499854	1	V, D, R	Unterteil komplett	bottom assembly	partie inférieur complet
62	0485772	1	R	Führungsbuchse komplett	guide bush assembly	coussinet complet
63	0465836	1		Sicherungsring	retaining ring	circlip
64	0485918	1		Scheibe	spacer	rondelle
	0485799	1	D	Dichtungssatz	seal kit	jeu de joints
	0604518	1	R	Reparatursatz	repair kit	jeude reparation

\*\*\* Bestell-Nummer für Sicherheitsventil siehe Materialkarte / Order number for safety valve seecard of machines / Référence de soupape de sûreté voir carte machine

<sup>1</sup>V = Verschleißteile • Wear parts • Pièces d'usure usuelles

<sup>2</sup>D = Teile des Dichtungssatzes • Parts of seal kit • Pièces de kit de joints

<sup>3</sup>R = Teile des Reparatursatzes • Parts of repair kit • Pièces de kit de reparation

■ = Sicherungsmittel 50 ml • Engineering adhesive 50 ml • Colle industrielle 50 ml

□ = Schmiermittel (säurefreies Fett) • Lubrication grease (acid-free)

Matière grasse (sans acide)

Best.-Nr. 0000015

Best.-Nr. 0000025

Pos.- Nr. in Klammern ( ) sind keine Bestandteile dieser Baugruppe • Items marked thus ( ) are not part of assembly shown • Les pièces entre parenthèses ne font pas partie du sous-groupe

Diese Zeichnung darf nicht kopiert, vervielfältigt oder dritten Personen zugänglich gemacht werden. Widerrechtliche Benutzung hat strafrechtliche Folgen. • This drawing should not be, in whole or in part, copied, distributed or be used by or passed on as information to others for competition purposes or for whatever purposes without the authorization of WIWA. Unauthorized use is subject to prosecution.

