

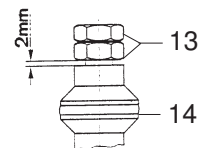
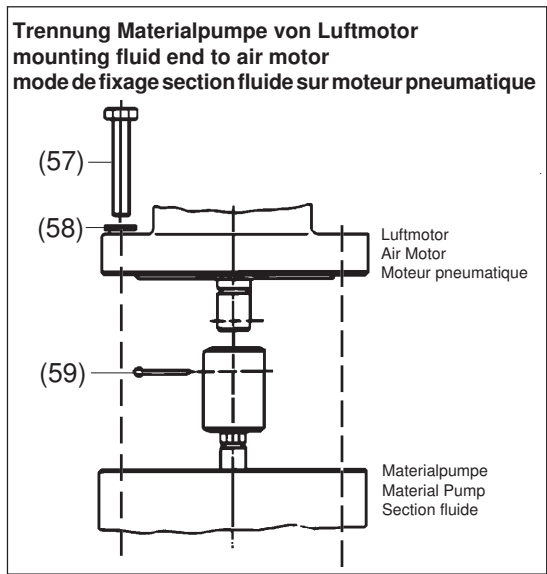
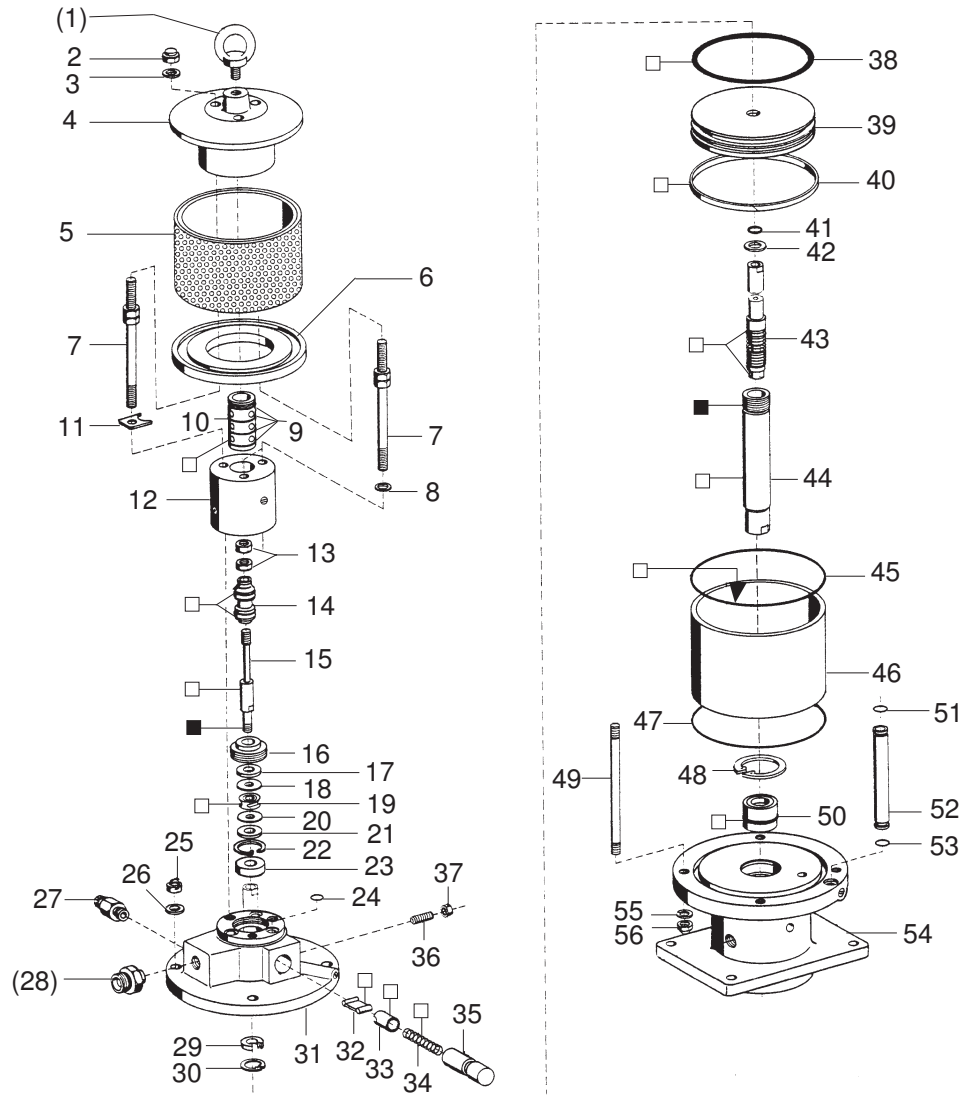
Luftmotor • Air Motor • Moteur pneumatique:

Typ D 85/120 F - 02 -

Bestell-Nr. • Order-No. • Référence: **0617318**

Serie • Serie • Série: **001**

Akt.: **10.01**



¹V = Verschleißteile • Wear parts • Pièces d'usure usuelles
²D = Teile des Dichtungssatzes • Parts of seal kit • Pièces de kit de joints
³R = Teile des Reparatursatzes • Parts of repair kit • Pièces de kit de reparation

■ = Sicherungsmittel 50 ml • Engineering adhesive 50 ml • Colle industrielle 50 ml Best.-Nr. 0000015
 □ = Schmiermittel (säurefreies Fett) • Lubrication grease (acid-free) Matière graisse (sans acide) Best.-Nr. 0000025

Pos.- Nr. in Klammern () sind keine Bestandteile dieser Baugruppe • Items marked thus () are not part of assembly shown • Les pièces entre parenthèses ne font pas partie du sous-groupe

Diese Zeichnung darf nicht kopiert, vervielfältigt oder dritten Personen zugänglich gemacht werden. Widerrechtliche Benutzung hat strafrechtliche Folgen. • This drawing should not be, in whole or in part, copied, distributed or be used by or passed on as information to others for competition purposes or for whatever purposes without the authorization of WIWA. Unauthorized use is subject to prosecution.

© Copyright 2002 WIWA Wilhelm Wagner GmbH & Co. KG

Luftmotor • Air Motor • Moteur pneumatique:

Typ D 85/120 F - 02 -

Bestell-Nr. • Order-No. • Référence: **0617318**

Serie • Serie • Série: **001**

Akt.: **10.01**

Pos. Pos. Code	Best.-Nr. Order No. Référence	Stück Pieces Pièce	V ¹ /D ² /R ³	Artikelbezeichnung	Part Description	Désignation des articles
(01)	0495441	1		Ringschraube	ring screw	vis-à-oeillet
02	0475297	3		Hutmutter	dome nut	écrou-à capuchon
03	0460214	3		U-Scheibe	washer	rondelle
04	0474878	1		Deckel komplett	cover assembly	couvercle complet
05	0498408	1		Schalldämpfer komplett	air muffler assembly	silencieux complet
06	0474932	1		Scheibe	spacer	rondelle
07	0497827	3		Stehbolzen komplett	threaded bolt assembly	boulon complet
08	0460214	2		U-Scheibe	washer	rondelle
09	0310182	4	D, R	O-Ring	o-ring	joint torique
10	0474908	1		Steuerzylinder	control cylinder	cylindre de contrôle
11	0474894	1		Sicherungsblech	safety plate	tôle de sécurité
12	0496693	1		Steuergehäuse komplett	control housing assembly	corps de contrôle complet
13	0460192	2	R	Mutter	nut	écrou
14	0475319	1	V, R	Steuerkolben komplett	control piston assembly	piston de contrôle complet
15	0474983	1		Steuerachse	control axle	axe de contrôle
16	0475076	1		Zentrierstück	alignment, insert	bague de centrage
17	0475041	1	V, R	Dämpfungsscheibe	dampening spacer	rondelle
18	0494054	1		Scheibe	spacer	rondelle
19	0480258	1	V, R	Mitnehmer komplett	carrier assembly	toc d'entraînement complet
20	0494054	1		Scheibe	spacer	rondelle
21	0475041	1	V, R	Dämpfungsscheibe	dampening spacer	rondelle
22	0493961	1	R	Sicherungsring	retaining ring	circlip
23	0493953	1		Scheibe	spacer	rondelle
24	0493414	3	D, R	O-Ring	o-ring	joint torique
25	0475297	3		Hutmutter	dome nut	écrou à capuchon
26	0460214	3		U-Scheibe	washer	rondelle
27	0611891	1		Sicherheitsventil	safety valve	vanne de sécurité
(28)	0490253	1		Reduziernippel (Standard)	reducing nipple (standard)	raccord de reduction (standard)
	0496170	1		Langnippel (wahlweise)	extension nipple (optional)	raccord (facultatif)
29	0475114	1	V, D, R	Nutring	u-seal	joint en >u<
30	0461334	1	R	Sicherungsring	retaining ring	circlip
31	0496715	1		Oberteil komplett	cylinder head assembly	partie supérieur complet
32	0470325	2	V	Schnepper	toggle	bascule
33	0473081	2	V	Schnepperlager	toggle bearing	roulement
34	0411876	2	V	Druckfeder	spring	ressort
35	0475122	2		Lagerbuchse	bearing bush	coussinet
36	0460362	2		Gewindestift	threaded pin	vis-sans-tête
37	0460184	2		Mutter	nut	écrou
38	0482609	1	V, D, R	O-Ring	o-ring	joint torique
39	0606081	1		Kolbenplatte	piston plate	plateau piston
40	0606073	1	V, D, R	Führungsring	guide ring	bague de guidage
41	0477281	1	V, D, R	O-Ring	o-ring	joint torique
42	0475165	1	V, R	Scheibe	spacer	rondelle
43	0475181	1	V, R	Umsteuerachse komplett	guide axle assembly	axe de contrôle complet
44	0475173	1	V	Motorachse	motor axle	axe de moteur
45	0482617	1	D, R	O-Ring	o-ring	joint torique
46	0494283	1	V	Zylinder	cylinder	cylindre
47	0482617	1	D, R	O-Ring	o-ring	joint torique
48	0473367	1	R	Sicherungsring	retaining ring	circlip
49	0615943	3		Stehbolzen	threaded bolt	boulon
50	0482471	1	V, D, R	Buchse komplett	housing assembly	boîte complet

¹V = Verschleißteile • Wear parts • Pièces d'usure usuelles

²D = Teile des Dichtungssatzes • Parts of seal kit • Pièces de kit de joints

³R = Teile des Reparatursatzes • Parts of repair kit • Pièces de kit de réparation

■ = Sicherungsmittel 50 ml • Engineering adhesive 50 ml • Colle industrielle 50 ml

□ = Schmiermittel (säurefreies Fett) • Lubrication grease (acid-free)

Matière grasse (sans acide)

Best.-Nr. 0000015

Best.-Nr. 0000025

Pos.- Nr. in Klammern () sind keine Bestandteile dieser Baugruppe • Items marked thus () are not part of assembly shown • Les pièces entre parenthèses ne font pas partie du sous-groupe

Diese Zeichnung darf nicht kopiert, vervielfältigt oder dritten Personen zugänglich gemacht werden. Widerrechtliche Benutzung hat strafrechtliche Folgen. • This drawing should not be, in whole or in part, copied, distributed or be used by or passed on as information to others for competition purposes or for whatever purposes without the authorization of WIWA. Unauthorized use is subject to prosecution.

Luftmotor • Air Motor • Moteur pneumatique:

Typ D 85/120 F - 02 -

Bestell-Nr. • Order-No. • Référence: **0617318**

Serie • Serie • Série: **001**

Akt.: **10.01**

Pos. Pos. Code	Best.-Nr. Order No. Référence	Stück Pieces Pièce	V ¹ /D ² /R ³	Artikelbezeichnung	Part Description	Désignation des articles
51	0631431	1	D, R	O-Ring	o-ring	joint torique
52	0475270	1		Belüftungsrohr	air inlet pipe	tube d'air
53	0631431	1	D, R	O-Ring	o-ring	joint torique
54	0615935	1		Unterteil komplett	bottom assembly	partie inférieur complet
55	0460214	3		U-Scheibe	washer	rondelle
56	0475297	3		Hutmutter	dome nut	écrou à capuchon
(57)	0461369	4		Schraube	screw	vis
(58)	0460613	4		U-Scheibe	washer	rondelle
(59)	0486027	1		Splint	split pin	goupille
	0609293	1	D	Dichtungssatz	seal kit	jeu de joints
	0604399	1	R	Reparatursatz	repair kit	jeu de reparation

¹V = Verschleißteile • Wear parts • Pièces d'usure usuelles

²D = Teile des Dichtungssatzes • Parts of seal kit • Pièces de kit de joints

³R = Teile des Reparatursatzes • Parts of repair kit • Pièces de kit de reparation

■ = Sicherungsmittel 50 ml • Engineering adhesive 50 ml • Colle industrielle 50 ml

□ = Schmiermittel (säurefreies Fett) • Lubrication grease (acid-free)

Matière graisse (sans acide)

Best.-Nr. 0000015

Best.-Nr. 0000025

Pos.- Nr. in Klammern () sind keine Bestandteile dieser Baugruppe • Items marked thus () are not part of assembly shown • Les pièces entre parenthèses ne font pas partie du sous-groupe

Diese Zeichnung darf nicht kopiert, vervielfältigt oder dritten Personen zugänglich gemacht werden. Widerrechtliche Benutzung hat strafrechtliche Folgen. • This drawing should not be, in whole or in part, copied, distributed or be used by or passed on as information to others for competition purposes or for whatever purposes without the authorization of WIWA. Unauthorized use is subject to prosecution.

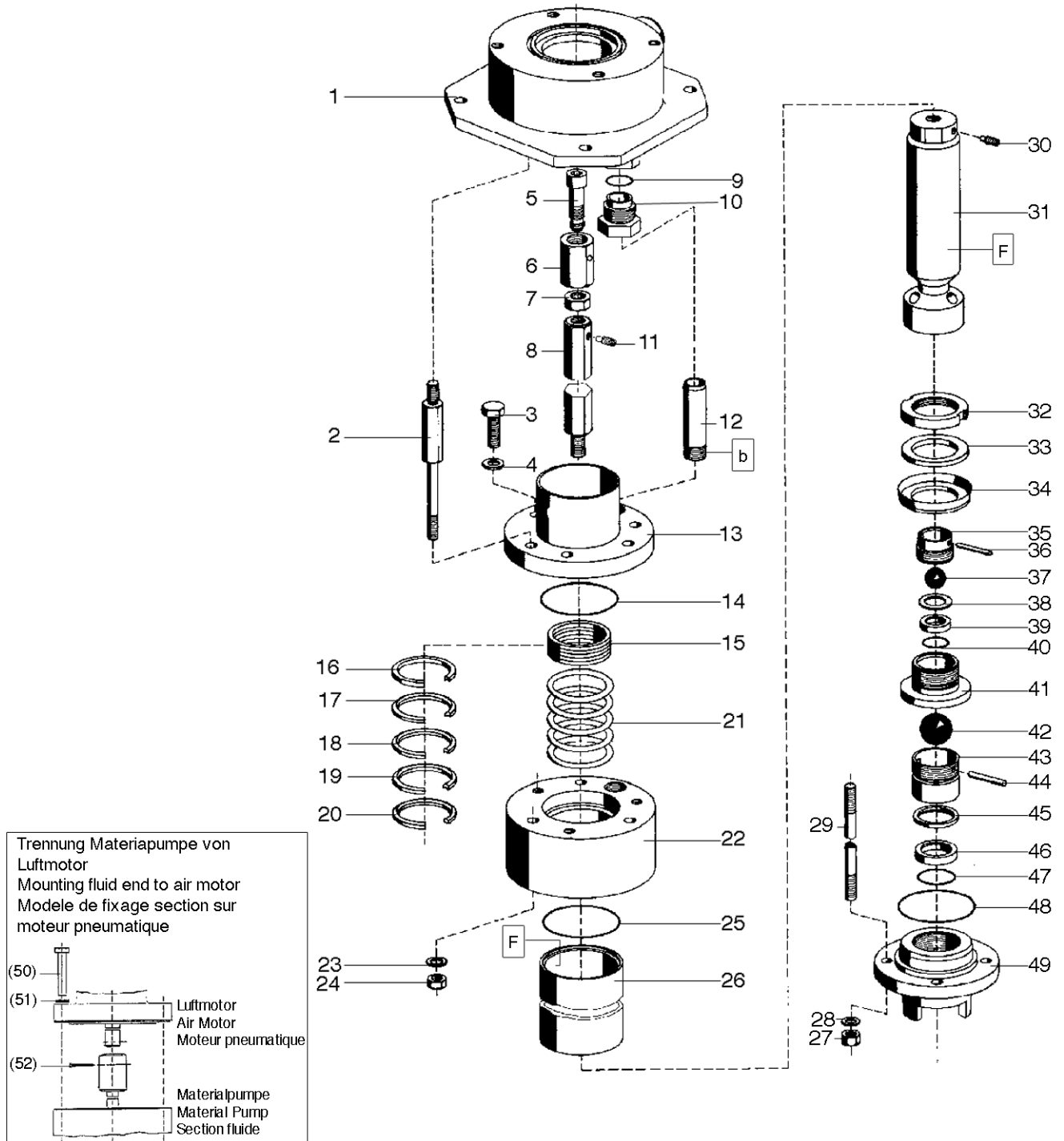
Materialpumpe • Material Pump • Section fluide

ND 402 - RS

Bestell-Nr. • Order-No. • Référence: **0616710**

Serie • Serie • Série: **003**

Akt.: **16.12.05**



Trennung Materialpumpe von Luftmotor
 Mounting fluid end to air motor
 Modele de fixation section sur moteur pneumatique

(50) (51) (52)

Luftmotor
 Air Motor
 Moteur pneumatique

Materialpumpe
 Material Pump
 Section fluide

Bild :0616710_1.tif

¹V= Verschleißteile • Wear parts • Pièces d'usure usuelles
²D= Teile des Dichtungssatzes • Parts of seal kit • Pièces de kit de joints
³R= Teile des Reparatursatzes • Parts of repair kit • Pièces de kit de réparation

Sicherungsmittel 50ml • Thread sealant 50ml • produit d'étanchéité 50ml			
[R]	schwach • light • léger	Best.-Nr.: 0000016	
[b]	mittel • medium • medium	Best.-Nr.: 0000015	
[g]	hochfest • high-streng • hautesistance	Best.-Nr.: 0000014	
Schmiermittel • Lubrication grease • Matière graisse			
[F]	Fett, säurefrei • acid-free • sans acide	Best.-Nr.: 0000025	
[S]	Spülmittel • lubricating fluid • produit de nettoyage	Best.-Nr.: 0163333	
[M]	Montagepaste (für R- und RS-Ausführung) • assembly paste (for version R or RS) • pâte d'assemblage (de version R et RS)	Best.-Nr.: 0000045	

Materialpumpe • Material Pump • Section fluide

ND 402 - RS

Bestell-Nr. • Order-No. • Référence: **0616710**

Serie • Serie • Série: **003**

Akt.: **16.12.05**

Pos. Pos. Code	Bestell-Nr. Order-No. Référence	Stück Pieces Pièce	V ¹ / D ² / R ³	Artikelbezeichnung	Part Description	Désignation des articles
1.	0616036	1		Zwischenkörper kpl.	body assembly	partie intermédiaire cpl.
2.	0616346	3		Abstandbolzen	spacer bolt	boulon
3.	0625689	3		Schraube	screw	vis
4.	0478164	3		U-Scheibe	washer	rondelle
5.	0478733	1		Schraube	screw	vis
6.	0477478	1		Überwurfmutter	swivel nut	écrou raccord
7.	0647969	1		Mutter	nut	écrou
8.	0616117	1		Verbindungsachse	connecting rod	axe de raccord
9.	0616044	1	D, R	O-Ring	o-ring	joint torique
10.	0616079	1		Überwurfschraube	fitting , male	vis chapeau
11.	0460788	1	R	Gewindestift	threaded pin	vis-sans-tête
12.	0616095	1		Steigrohr	inner tube	tuyau ascendant
13.	0619531	1		Tasse	cup	couvette
14.	0465828	1	D, R	O-Ring	o-ring	joint torique
15.	0630078	1	V, R	Packung SDM kpl. (Standard) bestehend aus Pos. 16-20	packing SDM cpl. (standard) consisting of pos. 16-20	garnitures en SDM adaptées (standard) consistant en pos. 16-20
16.	0619574	1	R	Sattelring	saddle ring	bague de retenue
17.	0630059	1	V, R	Manschette SDM	packing ring SDM	joint SDM
18.	0630059	1	V, R	Manschette SDM	packing ring SDM	joint SDM
19.	0630059	1	V, R	Manschette SDM	packing ring SDM	joint SDM
20.	0629436	1	R	Gegenring	counter ring	bague de retenue
21.	0617423	1		Druckfeder	spring	ressort
22.	0616486	1		Hochdruckkopf kpl.	pump head cpl.	tête de pompe cpl.
23.	0478164	3		U-Scheibe	washer	rondelle
24.	0476854	3		Mutter	nut	écrou
25.	0217913	1	D, R	Dichtring	gasket	joint
26.	0480576	1	V	Druckzylinder	pressure cylinder	cyindre de pression
27.	0476854	4		Mutter	nut	écrou
28.	0478164	4		U-Scheibe	washer	rondelle
29.	0617415	4		Stehbolzen	threaded bolt	boulon
30.	0494127	1	R	Gewindestift	threaded pin	vis-sans-tête
31.	0629871	1	V	Kolbenstange	piston rod	tige de piston
32.	0602086	1		Nutmutter	nut slotted	écrou
33.	0602078	1		Scheibe	spacer	rondelle
34.	0601292	1	V, R	Manschette SDM (Standard)	packing ring SDM (standard)	joint SDM (standard)
35.	0602590	1		Kugelführung	ball guide	bille de guidage
36.	0602698	1	R	Zylinderstift	cylindrical pin	goupille cylindrique
37.	0463663	1	V, R	Kugel	ball	bille
38.	0602094	1		Scheibe	spacer	rondelle
39.	0412376	1	V	Ventilplatte	valve seat	siège

¹V= Verschleißteile • Wear parts • Pièces d'usure usuelles

²D= Teile des Dichtungssatzes • Parts of seal kit • Pièces de kit de joints

³R= Teile des Reparatursatzes • Parts of repair kit • Pièces de kit de réparation

Pos.-Nr. in Klammern () sind keine Betandteile dieser Baugruppe

• items marked thus () are not part of assembly shown

• Les pièces entre parenthèses ne font pas partiedu sous-groupe

Sicherungsmittel 50ml • Thread sealant 50ml • produit d'étanchéité 50ml

R schwach • light • léger

Best.-Nr.: 0000016

b mittel • medium • medium

Best.-Nr.: 0000015

g hochfest • high-streng • hautesistance

Best.-Nr.: 0000014

Schmiermittel • Lubrication grease • Matière graisse

F Fett, säurefrei • acid-free • sans acide

Best.-Nr.: 0000025

S Spülmittel • lubricating fluid • produit de nettoyage

Best.-Nr.: 0163333

M Montagepaste (für R- und RS-Ausführung)

Best.-Nr.: 0000045

• assembly paste (for version R or RS) • pâte d'assemblage (de version R et RS)

Diese Zeichnung darf nicht kopiert, vervielfältigt oder dritten Personen zugänglich gemacht werden. Widerrechtliche Benutzung hat rechtliche Folgen.

This drawing should not be, in whole or in part, copied, distributed or be used by or passed on as information to others for competition purposes or for whatever purposes without authorization. Unauthorized use is subject to prosecution

© copyright 2005 WIWA Wilhelm Wagner GmbH Co.KG

Materialpumpe • Material Pump • Section fluide

ND 402 - RS

Bestell-Nr. • Order-No. • Référence: **0616710**

Serie • Serie • Série: **003**

Akt.: **16.12.05**

Pos. Pos. Code (Forts.)	Bestell-Nr. Order-No. Référence	Stück Pièces Pièce	V ¹ / D ² / R ³	Artikelbezeichnung	Part Description	Désignation des articles
40.	0602671	1	D, R	Dichtring	gasket	joint
41.	0601314	1		Ventilkolbenplatte	valve piston plate	plateau vanne pointeau
42.	0615226	1	V, R	Kugel	ball	bille
43.	0602124	1		Kugelführung	ball guide	bille de guidage
44.	0602132	1	R	Zylinderstift	cylindrical pin	goupille cylindrique
45.	0602167	1		Scheibe	spacer	rondelle
46.	0418501	1	V	Ventilplatte	valve seat	siège
47.	0221880	1	D, R	O-Ring	o-ring	joint torique
48.	0217913	1	D, R	Dichtring	gasket	joint
49.	0602574	1		Ventilgehäuse -BV-	valve housing	corps de vanne
(50.)	0461369	4		Schraube	screw	vis
(51.)	0460613	4		U-Scheibe	washer	rondelle
(52.)	0486027	1	R	Splint	split pin	goupille
	0618446	1	R	Dichtungssatz	seal kit	jeu de joints
	0631789	1		Reparatursatz	repair kit	jeu de réparation
				optional:	optional:	optinal:
				Packung oben	packing upper	garnitures suerieuses
15	0617695	1	V, R	Packung Leder kpl. bestehend aus Pos. 16-20	packing leather assembly consisting of pos. 16-20	garnitures en SDM adaptées consistant en pos. 16-20
16	0619574	1	R	Sattelring	saddle ring	bague de retenue
17	0477745	1	V, R	Manschette Leder	packing ring leather	joint cuir
18	0630059	1	V, R	Manschette SDM	packing ring SDM	joint SDM
19	0477745	1	V, R	Manschette Leder	packing ring leather	joint cuir
20	0629436	1	R	Gegenring	counter ring	bague de retenue
15	0631785	1	V, R	Packung Teflon kpl. bestehend aus Pos. 16-20	packing Teflon assembly consisting of pos. 16-20	garnitures en Teflon adaptées consistant en pos. 16-20
16	0619574	1	R	Sattelring	saddle ring	bague de retenue
17	0614734	1	V, R	Manschette Teflon	packing ring Teflon	joint Teflon
18	0614734	1	V, R	Manschette Teflon	packing ring Teflon	joint Teflon
19	0614734	1	V, R	Manschette Teflon	packing ring Teflon	joint Teflon
20	0629436	1	R	Gegenring	counter ring	bague de retenue
				Manschette unten	packing ring lower	joint inferieures
34	0601365	1	V	Manschette Leder	packing ring leather	joint cuir
34	0631781	1	V	Manschette Teflon	packing ring Teflon	joint Teflon

Achtung: Pos.-Nr. 15 - Packung (Standard) SDM geeignet für aggressive Fördermedien, nicht geeignet für abrasive Fördermedien
 -Packung Leder geeignet für abrasive Fördermedien, nicht geeignet für aggressive Fördermedien
 -Attention: Pos.-No. 15 - packing (standard) SDM suitable for aggressive materials, not suitable for abrasive materials
 -packing leather suitable for abrasive materials, not suitable for aggressive materials
 Attention: Pos.-No. 15 - Garnitures (standard) SDM adaptées aux produits aggresifs, non adaptées aux produits abrasifs
 - Garnitures en cuir adaptées aux produits aggresifs, non adaptées aux produits abrasifs

¹V= Verschleißteile • Wear parts • Pièces d'usure usuelles

²D= Teile des Dichtungssatzes • Parts of seal kit • Pièces de kit de joints

³R= Teile des Reparatursatzes • Parts of repair kit • Pièces de kit de réparation

Sicherungsmittel 50ml • Thread sealant 50ml • produit d'étanchéité 50ml

R schwach • light • léger

Best.-Nr.: 0000016

b mittel • medium • medium

Best.-Nr.: 0000015

g hochfest • high-streng • hautesistance

Best.-Nr.: 0000014

Schmiermittel • Lubrication grease • Matière graisse

F Fett, säurefrei • acid-free • sans acide

Best.-Nr.: 0000025

S Spülmittel • lubricating fluid • produit de nettoyage

Best.-Nr.: 0163333

M Montagepaste (für R- und RS-Ausführung)

Best.-Nr.: 0000045

• assembly paste (for version R or RS) • pâte d'assemblage (de version R et RS)

Diese Zeichnung darf nicht kopiert, vervielfältigt oder dritten Personen zugänglich gemacht werden. Widerrechtliche Benutzung hat rechtliche Folgen.

This drawing should not be, in whole or in part, copied, distributed or be used by or passed on as information to others for competition purposes or for whatever purposes without authorization. Unauthorized use is subject to prosecution