

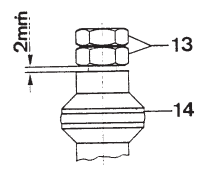
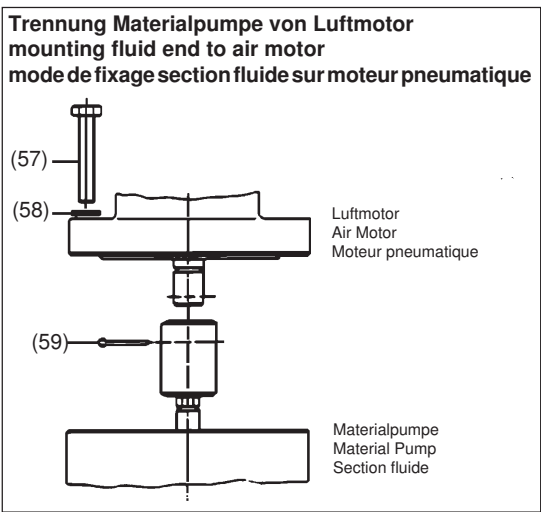
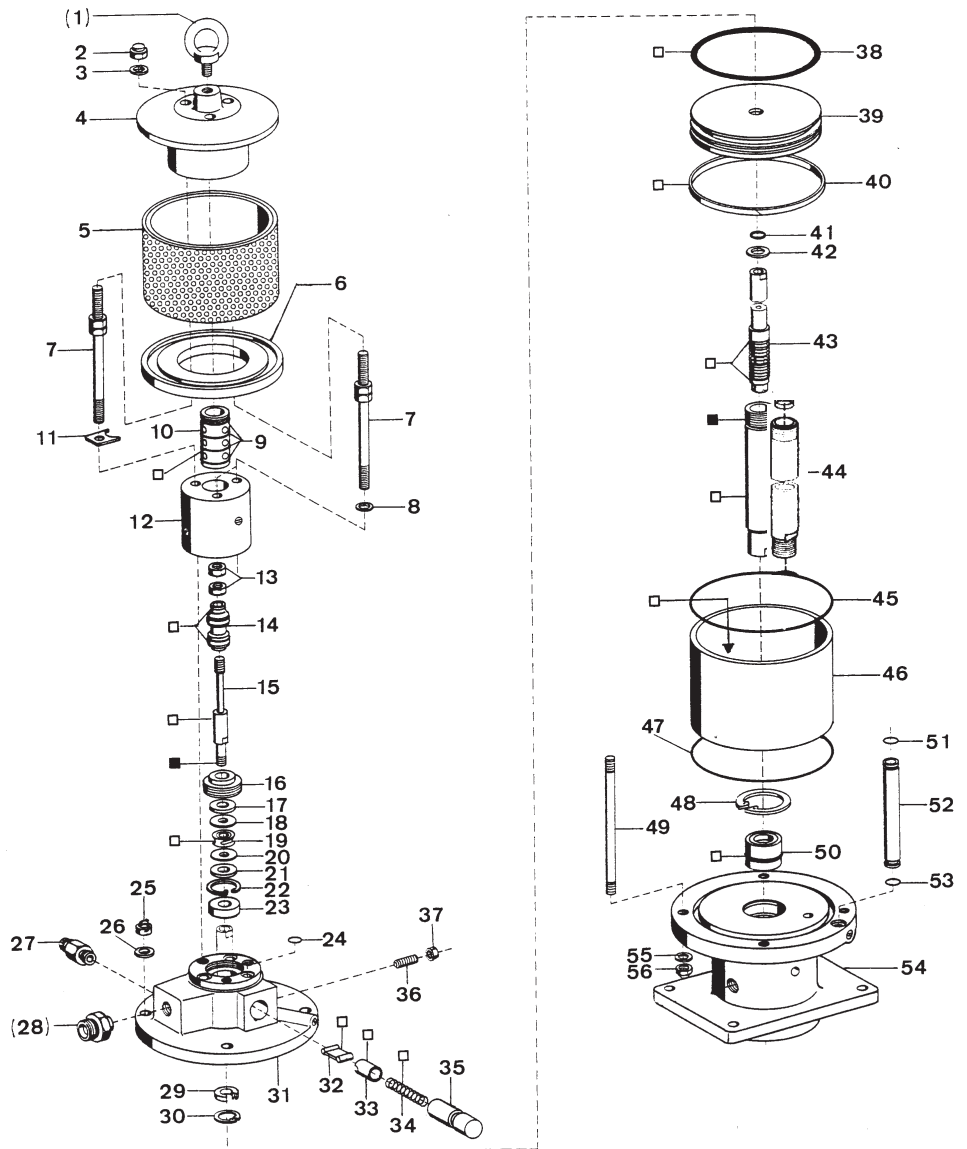
Luftmotor • Air Motor • Moteur pneumatique:

Typ D 105/120 F - 03 -

Bestell-Nr. • Order-No. • Référence: **0617326**

Serie • Serie • Série: **001**

Akt.: **10.01**



1V = Verschleißteile • Wear parts • Pièces d'usure usuelles
 2D = Teile des Dichtungssatzes • Parts of seal kit • Pièces de kit de joints
 3R = Teile des Reparatursatzes • Parts of repair kit • Pièces de kit de réparation
 ■ = Sicherungsmittel 50 ml • Engineering adhesive 50 ml • Colle industrielle 50 ml
 □ = Schmiermittel (säurefreies Fett) • Lubrication grease (acid-free)
 Matière graisse (sans acide)
 Pos.- Nr. in Klammern () sind keine Bestandteile dieser Baugruppe • Items marked thus () are not part of assembly shown • Les pièces entre parenthèses ne font pas partie du sous-groupe
 Diese Zeichnung darf nicht kopiert, vervielfältigt oder dritten Personen zugänglich gemacht werden. Widerrechtliche Benutzung hat strafrechtliche Folgen. • This drawing should not be, in whole or in part, copied, distributed or be used by or passed on as information to others for competition purposes or for whatever purposes without the authorization of WIWA. Unauthorized use is subject to prosecution.
 Best.-Nr. 0000015
 Best.-Nr. 0000025
 © Copyright 2002 WIWA Wilhelm Wagner GmbH & Co. KG

Luftmotor • Air Motor • Moteur pneumatique:

Typ D 105/120 F - 03 -

Bestell-Nr. • Order-No. • Référence: **0617326**

Serie • Serie • Série: **001**

Akt.: **10.01**

Pos. Pos. Code	Best.-Nr. Order No. Référence	Stück Pieces Pièce	V ¹ /D ² /R ³	Artikelbezeichnung	Part Description	Désignation des articles
(01)	0495441	1		Ringschraube	ring screw	vis à-oeillet
02	0475297	3		Hutmutter	dome nut	écrou-à capuchon
03	0460214	3		U-Scheibe	washer	rondelle
04	0474878	1		Deckel	cover	couvercle
05	0498408	1		Schalldämpfer komplett	air muffler assembly	silencieux complet
06	0474932	1		Scheibe	spacer	rondelle
07	0497827	3		Stehbolzen komplett	threaded bolt assembly	boulon complet
08	0460214	2		U-Scheibe	washer	rondelle
09	0310182	4	D, R	O-Ring	o-ring	joint torique
10	0474908	1		Steuerzylinder	control cylinder	cylindre de contrôle
11	0474894	1		Sicherungsblech	safety plate	tôle de sécurité
12	0496693	1		Steuergehäuse komplett	control housing assembly	corps de contrôle complet
13	0460192	2	R	Mutter	nut	écrou
14	0475319	1	V, R	Steuerkolben komplett	control piston assembly	piston de contrôle complet
15	0474983	1		Steuerachse	control axle	axe de contrôle
16	0475076	1		Zentrierstück	alignment, insert	bague de centrage
17	0475041	1	V, R	Dämpfungsscheibe	dampening spacer	rondelle
18	0494054	1		Scheibe	spacer	rondelle
19	0480258	1	V, R	Mitnehmer komplett	carrier assembly	toc d'entraînement complet
20	0494054	1		Scheibe	spacer	rondelle
21	0475041	1	V, R	Dämpfungsscheibe	dampening spacer	rondelle
22	0493961	1	R	Sicherungsring	retaining ring	circlip
23	0493953	1		Scheibe	spacer	rondelle
24	0493414	3	D, R	O-Ring	o-ring	joint torique
25	0475297	3		Hutmutter	dome nut	écrou à capuchon
26	0460214	3		U-Scheibe	washer	rondelle
(27)	0611891	1		Sicherheitsventil	safety valve	vanne de sécurité
(28)	0498505	1		Reduziernippel für Druckluftregler	reducing nipple f. air regulator	raccord de reduction p. regulator d'air
(28)	0630467	1		Rohrverschraubung f. Wartungseinheit	union pipe f. air maintenance	raccord p. traitement d'air
29	0475114	1	V, D, R	Nutring	u-seal	joint en >u<
30	0461334	1	R	Sicherungsring	retaining ring	circlip
31	0496715	1		Oberteil komplett	cylinder head assembly	partie supérieur complet
32	0470325	2	V	Schnepper	toggle	bascule
33	0473081	2	V	Schnepperlager	toggle bearing	roulement
34	0411876	2	V	Druckfeder	spring	ressort
35	0475122	2		Lagerbuchse	bearing bush	coussinet
36	0460362	2		Gewindestift	threaded pin	vis-sans-tête
37	0460184	2		Mutter	nut	écrou
38	0311359	1	V, D, R	O-Ring	o-ring	joint torique
39	0475343	1		Kolbenplatte	piston plate	plateau piston
40	0475351	1	V, D, R	Führungsring	guide ring	bague de guidage
41	0477281	1	V, D, R	O-Ring	o-ring	joint torique
42	0475165	1	V, R	Scheibe	spacer	rondelle
43	0475181	1	V, R	Umsteuerachse komplett	guide axle assembly	axe de contrôle complet
44	0475173	1	V	Motorachse	motor axle	axe de moteur
45	0311375	1	D, R	O-Ring	o-ring	joint torique
46	0475335	1	V	Zylinder	cylinder	cylindre
47	0311375	1	D, R	O-Ring	o-ring	joint torique
48	0473367	1	R	Sicherungsring	retaining ring	circlip
49	0615943	3		Stehbolzen	threaded bolt	boulon
50	0482471	1	V, D, R	Buchse komplett	housing assembly	boîte complet

¹V = Verschleißteile • Wear parts • Pièces d'usure usuelles

²D = Teile des Dichtungssatzes • Parts of seal kit • Pièces de kit de joints

³R = Teile des Reparatursatzes • Parts of repair kit • Pièces de kit de réparation

■ = Sicherungsmittel 50 ml • Engineering adhesive 50 ml • Colle industrielle 50 ml

□ = Schmiermittel (säurefreies Fett) • Lubrication grease (acid-free)

Matière grasse (sans acide)

Best.-Nr. 0000015

Best.-Nr. 0000025

Pos.- Nr. in Klammern () sind keine Bestandteile dieser Baugruppe • Items marked thus () are not part of assembly shown • Les pièces entre parenthèses ne font pas partie du sous-groupe

Diese Zeichnung darf nicht kopiert, vervielfältigt oder dritten Personen zugänglich gemacht werden. Widerrechtliche Benutzung hat strafrechtliche Folgen. • This drawing should not be, in whole or in part, copied, distributed or be used by or passed on as information to others for competition purposes or for whatever purposes without the authorization of WIWA. Unauthorized use is subject to prosecution.

Luftmotor • Air Motor • Moteur pneumatique:

Typ D 105/120 F - 03 -

Bestell-Nr. • Order-No. • Référence: **0617326**

Serie • Serie • Série: **001**

Akt.: **10.01**

Pos. Pos. Code	Best.-Nr. Order No. Référence	Stück Pieces Pièce	V ¹ /D ² /R ³	Artikelbezeichnung	Part Description	Désignation des articles
51	0631431	1	D, R	O-Ring	o-ring	joint torique
52	0475270	1		Belüftungsrohr	air inlet pipe	tube d'air
53	0631431	1	D, R	O-Ring	o-ring	joint torique
54	0615935	1		Unterteil komplett	bottom assembly	partie inférieur complet
55	0460214	3		U-Scheibe	washer	rondelle
56	0475297	3		Hutmutter	dome nut	écrou à capuchon
(57)	0461369	4		Schraube	screw	vis
(58)	0460613	4		U-Scheibe	washer	rondelle
(59)	0486027	1		Splint	split pin	goupille
	0497916	1	D	Dichtungssatz	seal kit	jeu de joints
	0604437	1	R	Reparatursatz	repair kit	jeu de reparation

¹V = Verschleißteile • Wear parts • Pièces d'usure usuelles

²D = Teile des Dichtungssatzes • Parts of seal kit • Pièces de kit de joints

³R = Teile des Reparatursatzes • Parts of repair kit • Pièces de kit de reparation

■ = Sicherungsmittel 50 ml • Engineering adhesive 50 ml • Colle industrielle 50 ml

□ = Schmiermittel (säurefreies Fett) • Lubrication grease (acid-free)

Matière grasse (sans acide)

Best.-Nr. 0000015

Best.-Nr. 0000025

Pos.- Nr. in Klammern () sind keine Bestandteile dieser Baugruppe • Items marked thus () are not part of assembly shown • Les pièces entre parenthèses ne font pas partie du sous-groupe

Diese Zeichnung darf nicht kopiert, vervielfältigt oder dritten Personen zugänglich gemacht werden. Widerrechtliche Benutzung hat strafrechtliche Folgen. • This drawing should not be, in whole or in part, copied, distributed or be used by or passed on as information to others for competition purposes or for whatever purposes without the authorization of WIWA. Unauthorized use is subject to prosecution.

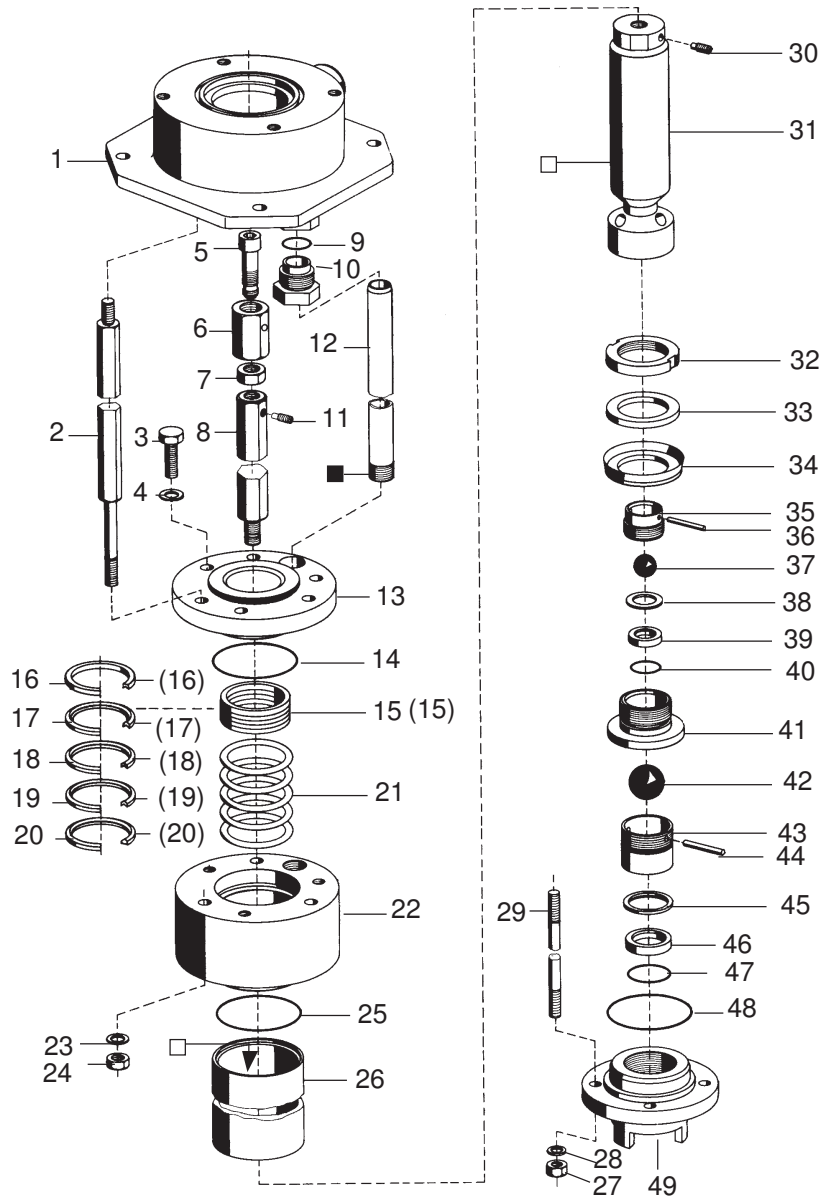
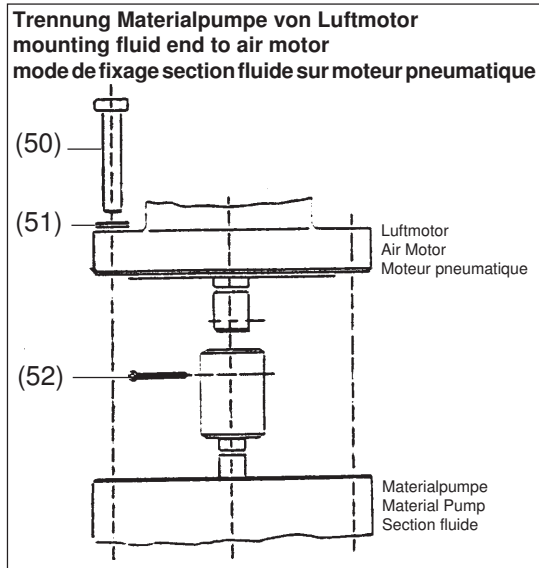
Materialpumpe • Material Pump • Section fluide:

Typ ND 402 - N/L -

Bestell-Nr. • Order-No. • Référence: **0616702**

Serie • Serie • Série: **002**

Akt.: **05.93**



¹V = Verschleißteile • Wear parts • Pièces d'usure usuelles

²D = Teile des Dichtungssatzes • Parts of seal kit • Pièces de kit de joints

³R = Teile des Reparatursatzes • Parts of repair kit • Pièces de kit de reparation

■ = Sicherungsmittel 50 ml • Engineering adhesive 50 ml • Colle industrielle 50 ml

□ = Schmiermittel (säurefreies Fett) • Lubrication grease (acid-free)

Matière graisse (sans acide)

Best.-Nr. 0000015

Best.-Nr. 0000025

Pos.- Nr. in Klammern () sind keine Bestandteile dieser Baugruppe • Items marked thus () are not part of assembly shown • Les pièces entre parenthèses ne font pas partie du sous-groupe

Diese Zeichnung darf nicht kopiert, vervielfältigt oder dritten Personen zugänglich gemacht werden. Widerrechtliche Benutzung hat strafrechtliche Folgen. • This drawing should not be, in whole or in part, copied, distributed or be used by or passed on as information to others for competition purposes or for whatever purposes without the authorization of WIWA. Unauthorized use is subject to prosecution.

Materialpumpe • Material Pump • Section fluide:

Typ ND 402 - N/L -

Bestell-Nr. • Order-No. • Référence: **0616702**

Serie • Serie • Série: **002**

Akt.: **05.93**

Pos. Pos. Code	Best.-Nr. Order No. Référence	Stück Pieces Pièce	V ¹ /D ² /R ³	Artikelbezeichnung	Part Description	Désignation des articles
01	0616036	1		Zwischenkörper komplett	body assembly	partie intermédiaire complet
02	0616222	3		Abstandbolzen	spacer bolt	boulon
03	0460915	3		Schraube	screw	vis
04	0461091	3		U-Scheibe	washer	rondelle
05	0476218	1		Schraube	screw	vis
06	0475807	1		Überwurfmutter	swivel nut	écrou-raccord
07	0460966	1		Mutter	nut	écrou
08	0616109	1		Verbindungsachse	connecting rod	axe de raccord
09	0616044	1	D, R	O-Ring	o-ring	joint torique
10	0617210	1		Überwurfschraube	fitting, male	vis chapeau
11	0460788	1	R	Gewindestift	threaded pin	vis-sans-tête
12	0616087	1		Steigrohr	inner tube	tuyau ascendant
13	0616443	1		Anzugring	connecting ring	bague de montage
14	0465828	1	D, R	O-Ring	o-ring	joint torique
15	0630078	1	V, R	Packung SDM komplett (Standard) Position 16 - 20	packing SDM assembly (standard)	garnitures en SDM adaptées (standard)
16	0619574	1	R	Sattelring	saddle ring	bague de retenue
17	0630059	1	V, R	Manschette SDM	packing ring SDM	joint SDM
18	0630059	1	V, R	Manschette SDM	packing ring SDM	joint SDM
19	0630059	1	V, R	Manschette SDM	packing ring SDM	joint SDM
20	0629436	1	R	Gegenring	counter ring	bague de retenue
(15)	0617695	1	V, R	Packung Leder komplett (wahlweise) Position (16) - (20)	packing leather assembly (optional)	garnitures en cuir adaptées (facultatif)
(16)	0619574	1	R	Sattelring	saddle ring	bague de retenue
(17)	0477745	1	V, R	Manschette Leder	packing ring leather	joint cuir
(18)	0630059	1	V, R	Manschette SDM	packing ring SDM	joint SDM
(19)	0477745	1	V, R	Manschette Leder	packing ring leather	joint cuir
(20)	0629436	1	R	Gegenring	counter ring	bague de retenue
(15)	0631785	1	V, R	Packung Teflon komplett (wahlweise) Position (16) - (20)	packing Teflon assembly (optional)	garnitures en Teflon adaptées (facultatif)
(16)	0619574	1	R	Sattelring	saddle ring	bague de retenue
(17)	0614734	1	V, R	Manschette Teflon	packing ring Teflon	joint Teflon
(18)	0614734	1	V, R	Manschette Teflon	packing ring Teflon	joint Teflon
(19)	0614734	1	V, R	Manschette Teflon	packing ring Teflon	joint Teflon
(20)	0629436	1	R	Gegenring	counter ring	bague de retenue
21	0617423	1		Druckfeder	spring	ressort
22	0616494	1		Hochdruckkopf komplett	pump head assembly	tête de pompe complet
23	0461091	3		U-Scheibe	washer	rondelle
24	0460923	3		Mutter	nut	écrou
25	0217913	1	D, R	Dichtring	gasket	joint
26	0477567	1	V	Druckzylinder	pressure cylinder	cylindre de pression
27	0460923	4		Mutter	nut	écrou
28	0461091	4		U-Scheibe	washer	rondelle
29	0617415	4		Stehbolzen	threaded bolt	boulon
30	0494127	1	R	Gewindestift	threaded pin	vis-sans-tête
31	0629871	1	V	Kolbenstange	piston rod	tige de piston
32	0602086	1		Nutmutter	nut slotted	écrou
33	0602078	1		Scheibe	spacer	rondelle
34	0601292	1	V, R	Manschette SDM (Standard)	packing ring SDM (standard)	joint SDM (standard)
	0601365	1	V	Manschette Leder (wahlweise)	packing ring leather (optional)	joint cuir (facultatif)
	0631781	1	V	Manschette Teflon (wahlweise)	packing ring Teflon (optional)	joint Teflon (facultatif)
35	0602604	1		Kugelführung	ball guide	bille de guidage

¹V = Verschleißteile • Wear parts • Pièces d'usure usuelles

²D = Teile des Dichtungssatzes • Parts of seal kit • Pièces de kit de joints

³R = Teile des Reparatursatzes • Parts of repair kit • Pièces de kit de réparation

■ = Sicherungsmittel 50 ml • Engineering adhesive 50 ml • Colle industrielle 50 ml

□ = Schmiermittel (säurefreies Fett) • Lubrication grease (acid-free)

Matière grasse (sans acide)

Best.-Nr. 0000015

Best.-Nr. 0000025

Pos.- Nr. in Klammern () sind keine Bestandteile dieser Baugruppe • Items marked thus () are not part of assembly shown • Les pièces entre parenthèses ne font pas partie du sous-groupe
 Diese Zeichnung darf nicht kopiert, vervielfältigt oder dritten Personen zugänglich gemacht werden. Widerrechtliche Benutzung hat strafrechtliche Folgen. • This drawing should not be, in whole or in part, copied, distributed or be used by or passed on as information to others for competition purposes or for whatever purposes without the authorization of WIWA. Unauthorized use is subject to prosecution.

Materialpumpe • Material Pump • Section fluide:

Typ ND 402 - N/L -

Bestell-Nr. • Order-No. • Référence: **0616702**

Serie • Serie • Série: **002**

Akt.: **05.93**

Pos. Pos. Code	Best.-Nr. Order No. Référence	Stück Pieces Pièce	V ¹ /D ² /R ³	Artikelbezeichnung	Part Description	Désignation des articles
36	0602698	1	R	Zylinderstift	cylindrical pin	goupille cylindrique
37	0410225	1	V, R	Kugel	ball	bille
38	0602094	1		Scheibe	spacer	rondelle
39	0412376	1	V	Ventilplatte	valve seat	siège
40	0602671	1	D, R	Dichtring	gasket	joint
41	0602582	1		Ventilkolbenplatte	valve piston plate	plateau vanne à pointeau
42	0410551	1	V, R	Kugel	ball	bille
43	0602159	1		Kugelführung	ball guide	bille de guidage
44	0602132	1		Zylinderstift	cylindrical pin	goupille cylindrique
45	0602167	1		Scheibe	spacer	rondelle
46	0418501	1	V	Ventilplatte	valve seat	siège
47	0221880	1	D, R	O-Ring	o-ring	joint torique
48	0217913	1	D, R	Dichtring	gasket	joint
49	0602566	1		Ventilgehäuse -BV-	valve housing	corps de vanne
(50)	0461369	4		Schraube	screw	vis
(51)	0460613	4		U-Scheibe	washer	rondelle
(52)	0467367	1	R	Splint	split pin	goupille
	0618446	1	D	Dichtungssatz	seal kit	jeu de joints
	0618497	1	R	Reparatursatz	repair kit	jeu de reparation

Achtung: Pos.-Nr. 15 - Packung (Standard) SDM geeignet für aggressive Fördermedien, **nicht** geeignet für abrasive Fördermedien
Attention: Pos.-No. 15 - packing (standard) SDM suitable for aggressive materials, **not** suitable for abrasive materials
Attention: Pos. N° 15 - Garnitures (standard) SDM adaptées aux produits aggrésifs, **non** adaptées aux produits abrasifs

Achtung: Pos.-Nr. (15) - Leder geeignet für abrasive Fördermedien, **nicht** geeignet für aggressive Fördermedien
Attention: Pos.-No. (15) - packing leather suitable for abrasive materials, **not** suitable for aggressive materials
Attention: Pos. N° (15) - Garnitures en cuir adaptées aux produits aggrésifs, **non** adaptées aux produits abrasifs

¹V = Verschleißteile • Wear parts • Pièces d'usure usuelles

²D = Teile des Dichtungssatzes • Parts of seal kit • Pièces de kit de joints

³R = Teile des Reparatursatzes • Parts of repair kit • Pièces de kit de reparation

■ = Sicherungsmittel 50 ml • Engineering adhesive 50 ml • Colle industrielle 50 ml

□ = Schmiermittel (säurefreies Fett) • Lubrication grease (acid-free)

Matière graisse (sans acide)

Best.-Nr. 0000015

Best.-Nr. 0000025

Pos.- Nr. in Klammern () sind keine Bestandteile dieser Baugruppe • Items marked thus () are not part of assembly shown • Les pièces entre parenthèses ne font pas partie du sous-groupe

Diese Zeichnung darf nicht kopiert, vervielfältigt oder dritten Personen zugänglich gemacht werden. Widerrechtliche Benutzung hat strafrechtliche Folgen. • This drawing should not be, in whole or in part, copied, distributed or be used by or passed on as information to others for competition purposes or for whatever purposes without the authorization of WIWA. Unauthorized use is subject to prosecution.

