

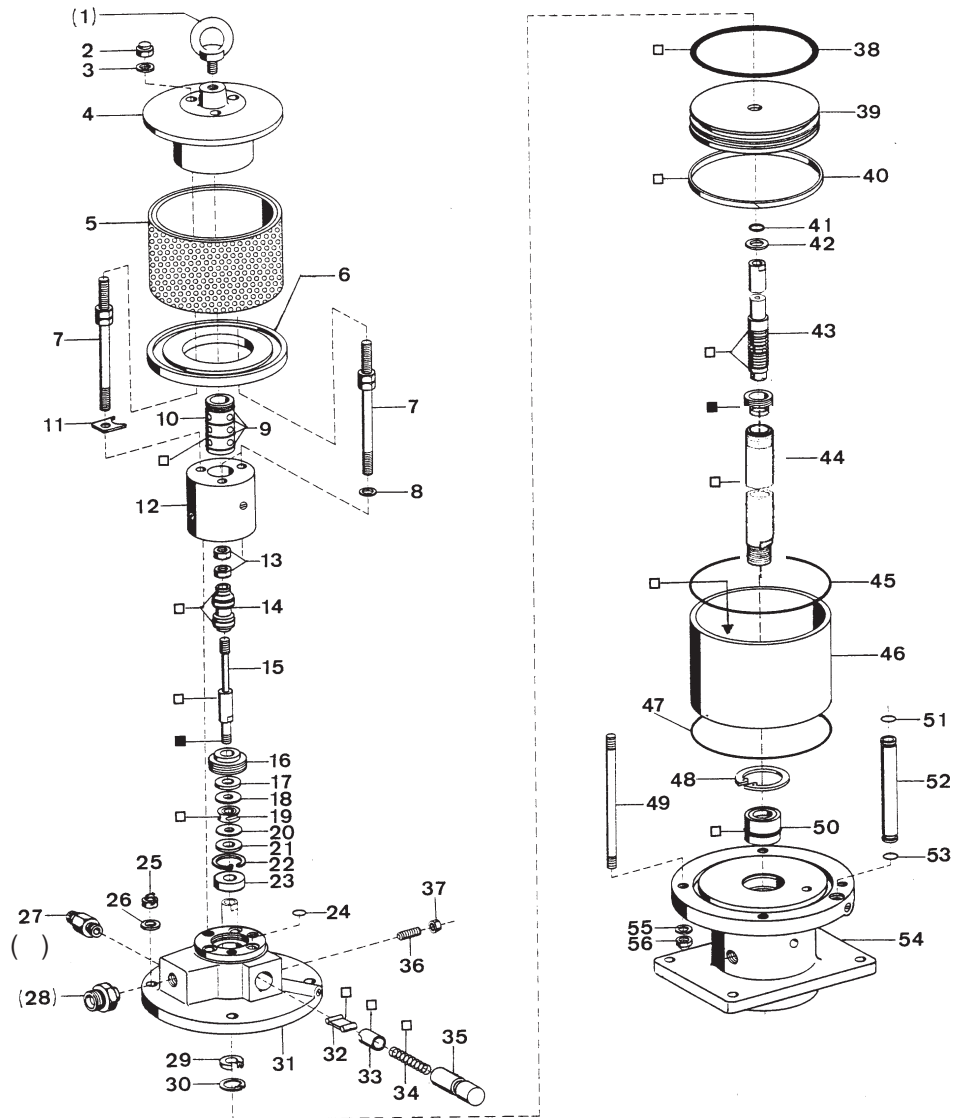
**Luftmotor • Air Motor • Moteur pneumatique:**

**Typ D 140/120 F - 03 -**

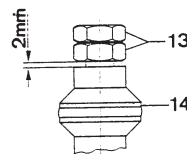
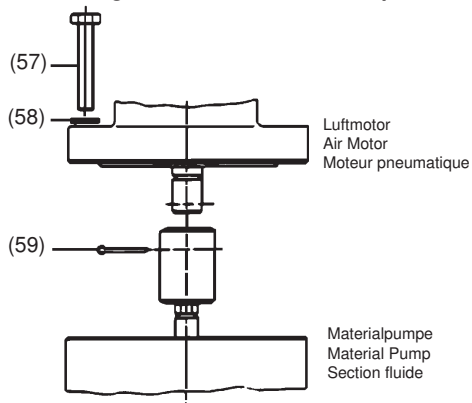
Bestell-Nr. • Order-No. • Référence: **0617334**

Serie • Serie • Série: **001**

Akt.: **10.01**



**Trennung Materialpumpe von Luftmotor  
 mounting fluid end to air motor  
 mode de fixage section fluide sur moteur pneumatique**



<sup>1</sup>V = Verschleißteile • Wear parts • Pièces d'usure usuelles

<sup>2</sup>D = Teile des Dichtungssatzes • Parts of seal kit • Pièces de kit de joints

<sup>3</sup>R = Teile des Reparatursatzes • Parts of repair kit • Pièces de kit de reparation

■ = Sicherungsmittel 50 ml • Engineering adhesive 50 ml • Colle industrielle 50 ml

□ = Schmiermittel (säurefreies Fett) • Lubrication grease (acid-free)

Matière grasse (sans acide)

Best.-Nr. 0000015

Best.-Nr. 0000025

Pos.- Nr. in Klammern ( ) sind keine Bestandteile dieser Baugruppe • Items marked thus ( ) are not part of assembly shown • Les pièces entre parenthèses ne font pas partie du sous-groupe  
 Diese Zeichnung darf nicht kopiert, vervielfältigt oder dritten Personen zugänglich gemacht werden. Widerrechtliche Benutzung hat strafrechtliche Folgen. • This drawing should not be, in whole or in part, copied, distributed or be used by or passed on as information to others for competition purposes or for whatever purposes without the authorization of WIWA. Unauthorized use is subject to prosecution.

**Luftmotor • Air Motor • Moteur pneumatique:**

**Typ D 140/120 F - 03 -**

Bestell-Nr. • Order-No. • Référence: **0617334**

Serie • Serie • Série: **001**

Akt.: **10.01**

| Pos.<br>Pos.<br>Code | Best.-Nr.<br>Order No.<br>Référence | Stück<br>Pieces<br>Pièce | V <sup>1</sup> /D <sup>2</sup> /R <sup>3</sup> | Artikelbezeichnung                   | Part Description                 | Désignation des articles                |
|----------------------|-------------------------------------|--------------------------|--|--------------------------------------|----------------------------------|---|
| (01)                 | 0495441                             | 1                        |  | Ringschraube                         | ring screw                       | vis à-oeillet                           |
| 02                   | 0475297                             | 3                        |  | Hutmutter                            | dome nut                         | écrou-à capuchon                        |
| 03                   | 0460214                             | 3                        |  | U-Scheibe                            | washer                           | rondelle                                |
| 04                   | 0474878                             | 1                        |  | Deckel                               | cover                            | couvercle                               |
| 05                   | 0498408                             | 1                        |  | Schalldämpfer komplett               | air muffler assembly             | silencieux complet                      |
| 06                   | 0474932                             | 1                        |  | Scheibe                              | spacer                           | rondelle                                |
| 07                   | 0497827                             | 3                        |  | Stehbolzen komplett                  | threaded bolt assembly           | boulon complet                          |
| 08                   | 0460214                             | 2                        |  | U-Scheibe                            | washer                           | rondelle                                |
| 09                   | 0310182                             | 4                        | D, R   | O-Ring                               | o-ring                           | joint torique                           |
| 10                   | 0474908                             | 1                        |  | Steuerzylinder                       | control cylinder                 | cylindre de contrôle                    |
| 11                   | 0474894                             | 1                        |  | Sicherungsblech                      | safety plate                     | tôle de sécurité                        |
| 12                   | 0496693                             | 1                        |  | Steuergehäuse komplett               | control housing assembly         | corps de contrôle complet               |
| 13                   | 0460192                             | 2                        | R  | Mutter                               | nut                              | écrou                                   |
| 14                   | 0475319                             | 1                        | V, R   | Steuerkolben komplett                | control piston assembly          | piston de contrôle complet              |
| 15                   | 0474983                             | 1                        |  | Steuerachse                          | control axle                     | axe de contrôle                         |
| 16                   | 0475076                             | 1                        |  | Zentrierstück                        | alignment, insert                | bague de centrage                       |
| 17                   | 0475041                             | 1                        | V, R   | Dämpfungsscheibe                     | dampening spacer                 | rondelle                                |
| 18                   | 0494054                             | 1                        |  | Scheibe                              | spacer                           | rondelle                                |
| 19                   | 0480258                             | 1                        | V, R   | Mitnehmer komplett                   | carrier assembly                 | toc d'entraînement complet              |
| 20                   | 0494054                             | 1                        |  | Scheibe                              | spacer                           | rondelle                                |
| 21                   | 0475041                             | 1                        | V, R   | Dämpfungsscheibe                     | dampening spacer                 | rondelle                                |
| 22                   | 0493961                             | 1                        | R  | Sicherungsring                       | retaining ring                   | circlip                                 |
| 23                   | 0493953                             | 1                        |  | Scheibe                              | spacer                           | rondelle                                |
| 24                   | 0493414                             | 3                        | D, R   | O-Ring                               | o-ring                           | joint torique                           |
| 25                   | 0475297                             | 4                        |  | Hutmutter                            | dome nut                         | écrou à capuchon                        |
| 26                   | 0460214                             | 4                        |  | U-Scheibe                            | washer                           | rondelle                                |
| (27)                 | 0611891                             | 1                        |  | Sicherheitsventil                    | safety valve                     | vanne de sécurité                       |
| (28)                 | 0498505                             | 1                        |  | Reduziernippel für Druckluftregler   | reducing nipple f. air regulator | raccord de reduction p. regulator d'air |
| (28)                 | 0630467                             | 1                        |  | Rohrverschraubung f. Wartungseinheit | union pipe f. air maintenance    | raccord p. traitement d'air             |
| 29                   | 0475114                             | 1                        | V, D, R  | Nutring                              | u-seal                           | joint en >u<                            |
| 30                   | 0461334                             | 1                        | R  | Sicherungsring                       | retaining ring                   | circlip                                 |
| 31                   | 0496758                             | 1                        |  | Oberteil komplett                    | cylinder head assembly           | partie supérieur complet                |
| 32                   | 0470325                             | 2                        | V  | Schnepper                            | toggle                           | bascule                                 |
| 33                   | 0473081                             | 2                        | V  | Schnepperlager                       | toggle bearing                   | roulement                               |
| 34                   | 0411876                             | 2                        | V  | Druckfeder                           | spring                           | ressort                                 |
| 35                   | 0475122                             | 2                        |  | Lagerbuchse                          | bearing bush                     | coussinet                               |
| 36                   | 0460362                             | 2                        |  | Gewindestift                         | threaded pin                     | vis-sans-tête                           |
| 37                   | 0460184                             | 2                        |  | Mutter                               | nut                              | écrou                                   |
| 38                   | 0311391                             | 1                        | V, D, R  | O-Ring                               | o-ring                           | joint torique                           |
| 39                   | 0475149                             | 1                        |  | Kolbenplatte                         | piston plate                     | plateau piston                          |
| 40                   | 0475157                             | 1                        | V, D, R  | Führungsring                         | guide ring                       | bague de guidage                        |
| 41                   | 0477281                             | 1                        | V, D, R  | O-Ring                               | o-ring                           | joint torique                           |
| 42                   | 0475165                             | 1                        | V, R   | Scheibe                              | spacer                           | rondelle                                |
| 43                   | 0475181                             | 1                        | V, R   | Umsteuerachse komplett               | guide axle assembly              | axe de contrôle complet                 |
| 44                   | 0475173                             | 1                        | V  | Motorachse                           | motor axle                       | axe de moteur                           |
| 45                   | 0311405                             | 1                        | D, R   | O-Ring                               | o-ring                           | joint torique                           |
| 46                   | 0475130                             | 1                        | V  | Zylinder                             | cylinder                         | cylindre                                |
| 47                   | 0311405                             | 1                        | D, R   | O-Ring                               | o-ring                           | joint torique                           |
| 48                   | 0473367                             | 1                        | R  | Sicherungsring                       | retaining ring                   | circlip                                 |
| 49                   | 0615943                             | 4                        |  | Stehbolzen                           | threaded bolt                    | boulon                                  |
| 50                   | 0482471                             | 1                        | V, D, R  | Buchse komplett                      | housing assembly                 | boîte complet                           |

<sup>1</sup>V = Verschleißteile • Wear parts • Pièces d'usure usuelles

<sup>2</sup>D = Teile des Dichtungssatzes • Parts of seal kit • Pièces de kit de joints

<sup>3</sup>R = Teile des Reparatursatzes • Parts of repair kit • Pièces de kit de réparation

■ = Sicherungsmittel 50 ml • Engineering adhesive 50 ml • Colle industrielle 50 ml

□ = Schmiermittel (säurefreies Fett) • Lubrication grease (acid-free)

Matière grasse (sans acide)

Best.-Nr. 0000015

Best.-Nr. 0000025

Pos.- Nr. in Klammern ( ) sind keine Bestandteile dieser Baugruppe • Items marked thus ( ) are not part of assembly shown • Les pièces entre parenthèses ne font pas partie du sous-groupe

Diese Zeichnung darf nicht kopiert, vervielfältigt oder dritten Personen zugänglich gemacht werden. Widerrechtliche Benutzung hat strafrechtliche Folgen. • This drawing should not be, in whole or in part, copied, distributed or be used by or passed on as information to others for competition purposes or for whatever purposes without the authorization of WIWA. Unauthorized use is subject to prosecution.

**Luftmotor • Air Motor • Moteur pneumatique:**

**Typ D 140/120 F - 03 -**

Bestell-Nr. • Order-No. • Référence: **0617334**

Serie • Serie • Série: **001**

Akt.: **10.01**

| Pos.<br>Pos.<br>Code | Best.-Nr.<br>Order No.<br>Référence | Stück<br>Pieces<br>Pièce | V <sup>1</sup> /D <sup>2</sup> /R <sup>3</sup> | Artikelbezeichnung | Part Description | Désignation des articles |
|----------------------|-------------------------------------|--------------------------|--|--------------------|------------------|--------------------------|
| 51                   | 0631431                             | 1                        | D, R   | O-Ring             | o-ring           | joint torique            |
| 52                   | 0475270                             | 1                        |  | Belüftungsrohr     | air inlet pipe   | tube d'air               |
| 53                   | 0631431                             | 1                        | D, R   | O-Ring             | o-ring           | joint torique            |
| 54                   | 0616133                             | 1                        |  | Unterteil komplett | bottom assembly  | partie inférieur complet |
| 55                   | 0460214                             | 4                        |  | U-Scheibe          | washer           | rondelle                 |
| 56                   | 0475297                             | 4                        |  | Hutmutter          | dome nut         | écrou à capuchon         |
| (57)                 | 0461369                             | 4                        |  | Schraube           | screw            | vis                      |
| (58)                 | 0460613                             | 4                        |  | U-Scheibe          | washer           | rondelle                 |
| (59)                 | 0486027                             | 1                        | R  | Splint             | split pin        | goupille                 |
|                      | 0495697                             | 1                        | D  | Dichtungssatz      | seal kit         | jeu de joints            |
|                      | 0604488                             | 1                        | R  | Reparatursatz      | repair kit       | jeu de reparation        |

<sup>1</sup>V = Verschleißteile • Wear parts • Pièces d'usure usuelles

<sup>2</sup>D = Teile des Dichtungssatzes • Parts of seal kit • Pièces de kit de joints

<sup>3</sup>R = Teile des Reparatursatzes • Parts of repair kit • Pièces de kit de reparation

■ = Sicherungsmittel 50 ml • Engineering adhesive 50 ml • Colle industrielle 50 ml

□ = Schmiermittel (säurefreies Fett) • Lubrication grease (acid-free)

Matière graisse (sans acide)

Best.-Nr. 0000015

Best.-Nr. 0000025

Pos.- Nr. in Klammern () sind keine Bestandteile dieser Baugruppe • Items marked thus () are not part of assembly shown • Les pièces entre parenthèses ne font pas partie du sous-groupe

Diese Zeichnung darf nicht kopiert, vervielfältigt oder dritten Personen zugänglich gemacht werden. Widerrechtliche Benutzung hat strafrechtliche Folgen. • This drawing should not be, in whole or in part, copied, distributed or be used by or passed on as information to others for competition purposes or for whatever purposes without the authorization of WIWA. Unauthorized use is subject to prosecution.



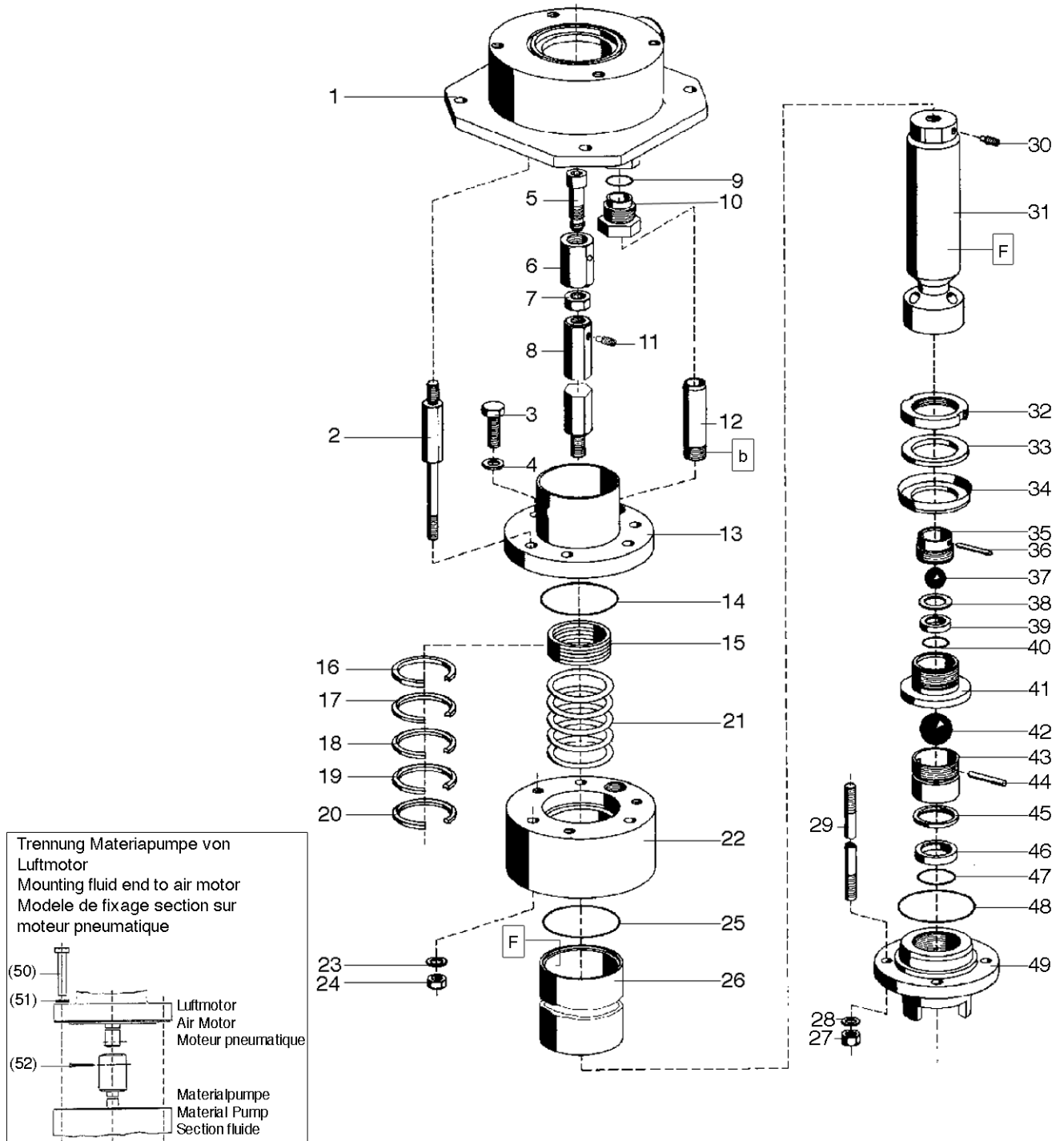
**Materialpumpe • Material Pump • Section fluide**

**ND 402 - RS/L**

Bestell-Nr. • Order-No. • Référence: **0616729**

Serie • Serie • Série: **003**

Akt.: **16.12.05**



Trennung Materialpumpe von Luftmotor  
 Mounting fluid end to air motor  
 Modele de fixation section sur moteur pneumatique

(50) (51) (52)

Luftmotor  
 Air Motor  
 Moteur pneumatique

Materialpumpe  
 Material Pump  
 Section fluide

Bild :0616710\_1.tif

<sup>1</sup>V= Verschleißteile • Wear parts • Pièces d'usure usuelles  
<sup>2</sup>D= Teile des Dichtungssatzes • Parts of seal kit • Pièces de kit de joints  
<sup>3</sup>R= Teile des Reparatursatzes • Parts of repair kit • Pièces de kit de réparation

|  |  |                    |  |
|--|--|--------------------|--|
| <b>Sicherungsmittel 50ml • Thread sealant 50ml • produit d'étanchéité 50ml</b> |  |                    |  |
| <b>[R]</b>   | schwach • light • léger  | Best.-Nr.: 0000016 |  |
| <b>[b]</b>   | mittel • medium • medium   | Best.-Nr.: 0000015 |  |
| <b>[g]</b>   | hochfest • high-streng • hautesistance   | Best.-Nr.: 0000014 |  |
| <b>Schmiermittel • Lubrication grease • Matière graisse</b>                    |  |                    |  |
| <b>[F]</b>   | Fett, säurefrei • acid-free • sans acide   | Best.-Nr.: 0000025 |  |
| <b>[S]</b>   | Spülmittel • lubricating fluid • produit de nettoyage  | Best.-Nr.: 0163333 |  |
| <b>[M]</b>   | Montagepaste (für R- und RS-Ausführung)<br>• assembly paste (for version R or RS) • pâte d'assemblage (de version R et RS) | Best.-Nr.: 0000045 |  |

**Materialpumpe • Material Pump • Section fluide**

**ND 402 - RS/L**

Bestell-Nr. • Order-No. • Référence: **0616729**

Serie • Serie • Série: **003**

Akt.: **16.12.05**

| Pos.<br>Pos.<br>Code | Bestell-Nr.<br>Order-No.<br>Référence | Stück<br>Pieces<br>Pièce | V <sup>1</sup> / D <sup>2</sup> / R <sup>3</sup> | Artikelbezeichnung                                      | Part Description  | Désignation des articles  |
|----------------------|---------------------------------------|--------------------------|--|---|---|---|
| 1.                   | 0616036                               | 1                        |  | Zwischenkörper kpl.                                     | body assembly   | partie intermédiaire cpl.   |
| 2.                   | 0616222                               | 3                        |  | Abstandbolzen   | spacer bolt   | boulon  |
| 3.                   | 0625689                               | 3                        |  | Schraube  | screw   | vis   |
| 4.                   | 0478164                               | 3                        |  | U-Scheibe   | washer  | rondelle  |
| 5.                   | 0478733                               | 1                        |  | Schraube  | screw   | vis   |
| 6.                   | 0477478                               | 1                        |  | Überwurfmutter  | swivel nut  | écrou raccord   |
| 7.                   | 0647969                               | 1                        |  | Mutter  | nut   | écrou   |
| 8.                   | 0616109                               | 1                        |  | Verbindungsachse  | connecting rod  | axe de raccord  |
| 9.                   | 0616044                               | 1                        | D, R   | O-Ring  | o-ring  | joint torique   |
| 10.                  | 0616079                               | 1                        |  | Überwurfschraube  | fitting , male  | vis chapeau   |
| 11.                  | 0460788                               | 1                        | R  | Gewindestift  | threaded pin  | vis-sans-tête   |
| 12.                  | 0616087                               | 1                        |  | Steigrohr   | inner tube  | tuyau ascendant   |
| 13.                  | 0616435                               | 1                        |  | Anzugring   | connecting ring   | bague de montage  |
| 14.                  | 0465828                               | 1                        | D, R   | O-Ring  | o-ring  | joint torique   |
| 15.                  | 0630078                               | 1                        | V, D   | Packung SDM kpl. (Standard)<br>bestehend aus Pos. 16-20 | packing SDM cpl. (standard)<br>consisting of pos. 16-20 | garnitures en SDM adaptées<br>(standard) consistant en pos. 16-20 |
| 16.                  | 0619574                               | 1                        | R  | Sattelring  | saddle ring   | bague de retenue  |
| 17.                  | 0630059                               | 1                        | V, R   | Manschette SDM  | packing ring SDM  | joint SDM   |
| 18.                  | 0630059                               | 1                        | V, R   | Manschette SDM  | packing ring SDM  | joint SDM   |
| 19.                  | 0630059                               | 1                        | V, R   | Manschette SDM  | packing ring SDM  | joint SDM   |
| 20.                  | 0629436                               | 1                        | R  | Gegenring   | counter ring  | bague de retenue  |
| 21.                  | 0617423                               | 1                        |  | Druckfeder  | spring  | ressort   |
| 22.                  | 0616486                               | 1                        |  | Hochdruckkopf kpl.                                      | pump head cpl.  | tête de pompe cpl.  |
| 23.                  | 0478164                               | 3                        |  | U-Scheibe   | washer  | rondelle  |
| 24.                  | 0476854                               | 3                        |  | Mutter  | nut   | écrou   |
| 25.                  | 0217913                               | 1                        | D, R   | Dichtring   | gasket  | joint   |
| 26.                  | 0480576                               | 1                        | V  | Druckzylinder   | pressure cylinder                                       | cyindre de pression   |
| 27.                  | 0476854                               | 4                        |  | Mutter  | nut   | écrou   |
| 28.                  | 0478164                               | 4                        |  | U-Scheibe   | washer  | rondelle  |
| 29.                  | 0617415                               | 4                        |  | Stehbolzen  | threaded bolt   | boulon  |
| 30.                  | 0494127                               | 1                        | R  | Gewindestift  | threaded pin  | vis-sans-tête   |
| 31.                  | 0629871                               | 1                        | V  | Kolbenstange  | piston rod  | tige de piston  |
| 32.                  | 0602086                               | 1                        |  | Nutmutter   | nut slotted   | écrou   |
| 33.                  | 0602078                               | 1                        |  | Scheibe   | spacer  | rondelle  |
| 34.                  | 0601292                               | 1                        | V, R   | Manschette SDM (Standard)                               | packing ring SDM (standard)                             | joint SDM (standard)  |
| 35.                  | 0602590                               | 1                        |  | Kugelführung  | ball guide  | bille de guidage  |
| 36.                  | 0602698                               | 1                        | R  | Zylinderstift   | cylindrical pin   | goupille cylindrique  |
| 37.                  | 0463663                               | 1                        | V, R   | Kugel   | ball  | bille   |
| 38.                  | 0602094                               | 1                        |  | Scheibe   | spacer  | rondelle  |
| 39.                  | 0412376                               | 1                        | V  | Ventilplatte  | valve seat  | siège   |

<sup>1</sup>V= Verschleißteile • Wear parts • Pièces d'usure usuelles

<sup>2</sup>D= Teile des Dichtungssatzes • Parts of seal kit • Pièces de kit de joints

<sup>3</sup>R= Teile des Reparatursatzes • Parts of repair kit • Pièces de kit de réparation

**Sicherungsmittel 50ml • Thread sealant 50ml • produit d'étanchéité 50ml**

**R** schwach • light • léger

Best.-Nr.: 0000016

**b** mittel • medium • medium

Best.-Nr.: 0000015

**g** hochfest • high-streng • hautesistance

Best.-Nr.: 0000014

**Schmiermittel • Lubrication grease • Matière graisse**

**F** Fett, säurefrei • acid-free • sans acide

Best.-Nr.: 0000025

**S** Spülmittel • lubricating fluid • produit de nettoyage

Best.-Nr.: 0163333

**M** Montagepaste (für R- und RS-Ausführung)

Best.-Nr.: 0000045

• assembly paste (for version R or RS) • pâte d'assemblage (de version R et RS)

Diese Zeichnung darf nicht kopiert, vervielfältigt oder dritten Personen zugänglich gemacht werden. Widerrechtliche Benutzung hat rechtliche Folgen.

This drawing should not be, in whole or in part, copied, distributed or be used by or passed on as information to others for competition purposes or for whatever purposes without authorization. Unauthorized use is subject to prosecution

**Materialpumpe • Material Pump • Section fluide**

**ND 402 - RS/L**

Bestell-Nr. • Order-No. • Référence: **0616729**

Serie • Serie • Série: **003**

Akt.: **16.12.05**

| Pos.<br>Pos.<br>Code<br>(Forts.) | Bestell-Nr.<br>Order-No.<br>Référence | Stück<br>Pièces<br>Pièce | V <sup>1</sup> / D <sup>2</sup> / R <sup>3</sup> | Artikelbezeichnung                              | Part Description                                     | Désignation des articles                                  |
|----------------------------------|---------------------------------------|--------------------------|--|---|--|---|
| 40.                              | 0602671                               | 1                        | D, R   | Dichtring                                       | gasket   | joint   |
| 41.                              | 0601314                               | 1                        |  | Ventilkolbenplatte                              | valve piston plate                                   | plateau vanne pointeau                                    |
| 42.                              | 0615226                               | 1                        | V, R   | Kugel   | ball   | bille   |
| 43.                              | 0602124                               | 1                        |  | Kugelführung                                    | ball guide   | bille de guidage  |
| 44.                              | 0602132                               | 1                        | R  | Zylinderstift                                   | cylindrical pin                                      | goupille cylindrique                                      |
| 45.                              | 0602167                               | 1                        |  | Scheibe   | spacer   | rondelle  |
| 46.                              | 0418501                               | 1                        | V  | Ventilplatte                                    | valve seat   | siège   |
| 47.                              | 0221880                               | 1                        | D, R   | O-Ring  | o-ring   | joint torique   |
| 48.                              | 0217913                               | 1                        | D, R   | Dichtring                                       | gasket   | joint   |
| 49.                              | 0602574                               | 1                        |  | Ventilgehäuse -BV-                              | valve housing  | corps de vanne  |
| (50.)                            | 0461369                               | 4                        |  | Schraube  | screw  | vis   |
| (51.)                            | 0460613                               | 4                        |  | U-Scheibe                                       | washer   | rondelle  |
| (52.)                            | 0486027                               | 1                        | R  | Splint  | split pin  | goupille  |
|                                  | 0618446                               | 1                        | R  | Dichtungssatz                                   | seal kit   | jeu de joints   |
|                                  | 0631789                               | 1                        |  | Reparatursatz                                   | repair kit   | jeu de réparation   |
|                                  |                                       |                          |  | optional:                                       | optional:  | optinal:  |
|                                  |                                       |                          |  | Packung oben                                    | packing upper  | garnitures suerieuses                                     |
| 15                               | 0617695                               | 1                        | V, R   | Packung Leder kpl.<br>bestehend aus Pos. 16-20  | packing leather assembly<br>consisting of pos. 16-20 | garnitures en SDM adaptées<br>consistant en pos. 16-20    |
| 16                               | 0619574                               | 1                        | R  | Sattelring                                      | saddle ring  | bague de retenue  |
| 17                               | 0477745                               | 1                        | V, R   | Manschette Leder                                | packing ring leather                                 | joint cuir  |
| 18                               | 0630059                               | 1                        | V, R   | Manschette SDM                                  | packing ring SDM                                     | joint SDM   |
| 19                               | 0477745                               | 1                        | V, R   | Manschette Leder                                | packing ring leather                                 | joint cuir  |
| 20                               | 0629436                               | 1                        | R  | Gegenring                                       | counter ring   | bague de retenue  |
| 15                               | 0631785                               | 1                        | V, R   | Packung Teflon kpl.<br>bestehend aus Pos. 16-20 | packing Teflon assembly<br>consisting of pos. 16-20  | garnitures en Teflon adaptées<br>consistant en pos. 16-20 |
| 16                               | 0619574                               | 1                        | R  | Sattelring                                      | saddle ring  | bague de retenue  |
| 17                               | 0614734                               | 1                        | V, R   | Manschette Teflon                               | packing ring Teflon                                  | joint Teflon  |
| 18                               | 0614734                               | 1                        | V, R   | Manschette Teflon                               | packing ring Teflon                                  | joint Teflon  |
| 19                               | 0614734                               | 1                        | V, R   | Manschette Teflon                               | packing ring Teflon                                  | joint Teflon  |
| 20                               | 0629436                               | 1                        | R  | Gegenring                                       | counter ring   | bague de retenue  |
|                                  |                                       |                          |  | Manschette unten                                | packing ring lower                                   | joint inferieures   |
| 34                               | 0601365                               | 1                        | V  | Manschette Leder                                | packing ring leather                                 | joint cuir  |
| 34                               | 0631781                               | 1                        | V  | Manschette Teflon                               | packing ring Teflon                                  | joint Teflon  |

Achtung: Pos.-Nr. 15 - Packung (Standard) SDM geeignet für aggressive Fördermedien, nicht geeignet für abrasive Fördermedien  
 -Packung Leder geeignet für abrasive Fördermedien, nicht geeignet für aggressive Fördermedien  
 -Attention: Pos.-No. 15 - packing (standard) SDM suitable for aggressive materials, not suitable for abrasive materials  
 -packing leather suitable for abrasive materials, not suitable for aggressive materials  
 Attention: Pos.-No. 15 - Garnitures (standard) SDM adaptées aux produits aggresifs, non adaptées aux produits abrasifs  
 - Garnitures en cuir adaptées aux produits aggresifs, non adaptées aux produits abrasifs

<sup>1</sup>V= Verschleißteile • Wear parts • Pièces d'usure usuelles

<sup>2</sup>D= Teile des Dichtungssatzes • Parts of seal kit • Pièces de kit de joints

<sup>3</sup>R= Teile des Reparatursatzes • Parts of repair kit • Pièces de kit de réparation

**Sicherungsmittel 50ml • Thread sealant 50ml • produit d'étanchéité 50ml**

**[r]** schwach • light • léger Best.-Nr.: 0000016  
**[b]** mittel • medium • medium Best.-Nr.: 0000015  
**[g]** hochfest • high-streng • hautesistance Best.-Nr.: 0000014

**Schmiermittel • Lubrication grease • Matière graisse**

**[F]** Fett, säurefrei • acid-free • sans acide Best.-Nr.: 0000025  
**[S]** Spülmittel • lubricating fluid • produit de nettoyage Best.-Nr.: 0163333  
**[M]** Montagepaste (für R- und RS-Ausführung) Best.-Nr.: 0000045  
 • assembly paste (for version R or RS) • pâte d'assemblage (de version R et RS)