

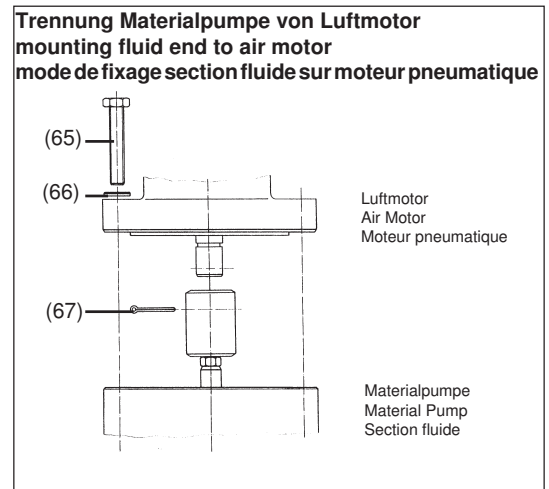
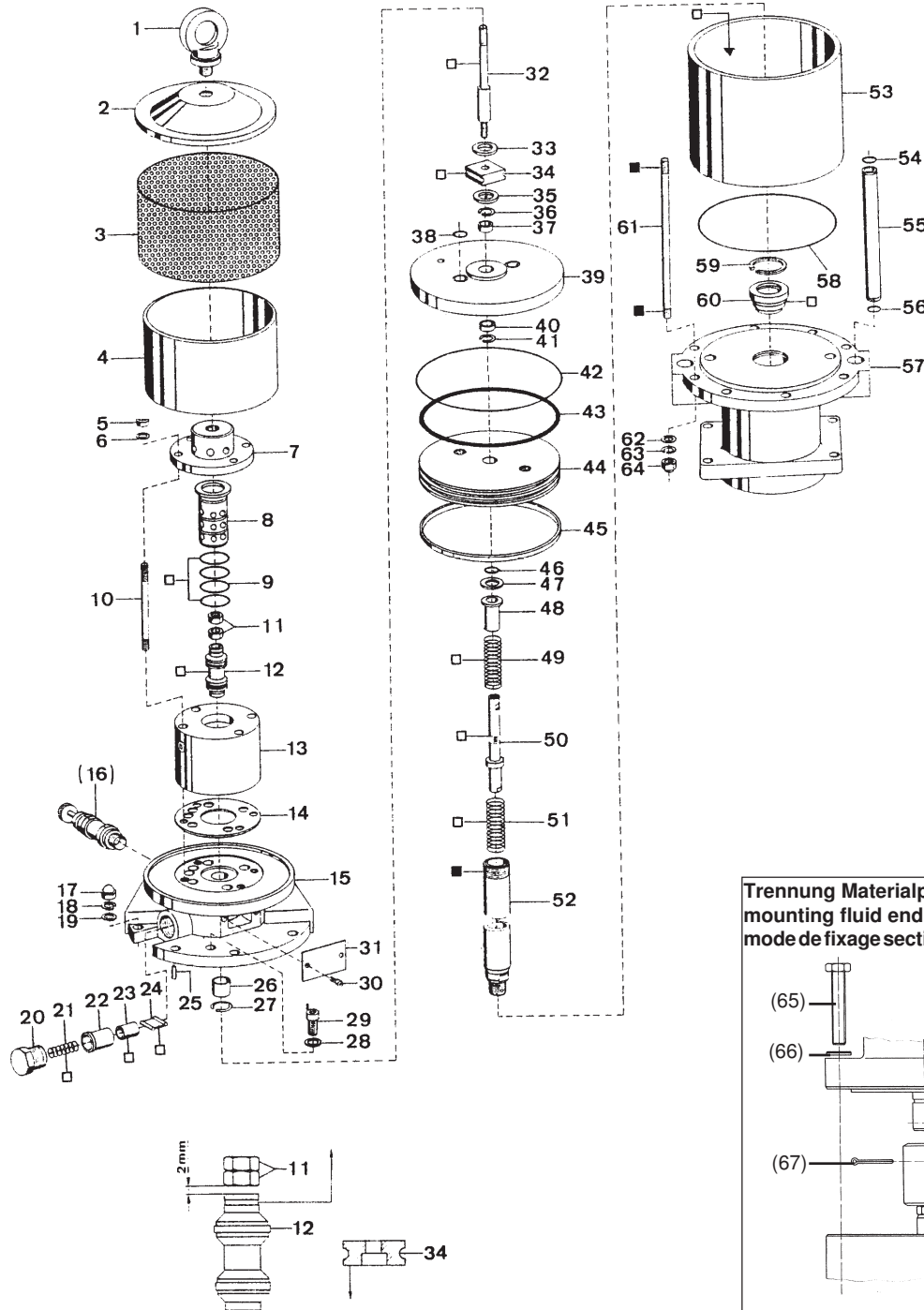
Luftmotor • Air Motor • Moteur pneumatique:

Typ D 200/120 F - 03 -

Bestell-Nr. • Order-No. • Référence: **0617342**

Serie • Serie • Série: **001**

Akt.: **11.92**



Zur Beachtung ! Bei der Montage darauf achten, daß Teil 12 mit dem Einstich nach oben, Teil 34 mit der Senkung nach unten eingebaut wird. Auf den Abstand von 2 mm zwischen Teil 11 und Teil 12 achten.

Note ! See above sketch. Groove in part 12 must be on the upper side. The ideal distance between part 11 and 12 should be approximately 2 mm. Install part 34 with countersunk section faced down.

Remarque ! Pour assurer une fonction correcte, installez les codes 12 et 34 comme indiqué sur le schéma. L'entaille du piston de contrôle VERS LE HAUT. L'entaille du disque d'entraînement VERS LE BAS. Regardez un jeu de 2 mm entre les codes 11 et 12

¹V = Verschleißteile • Wear parts • Pièces d'usure usuelles
²D = Teile des Dichtungssatzes • Parts of seal kit • Pièces de kit de joints
³R = Teile des Reparatursatzes • Parts of repair kit • Pièces de kit de réparation

■ = Sicherungsmittel 50 ml • Engineering adhesive 50 ml • Colle industrielle 50 ml Best.-Nr. 0000015
 □ = Schmiermittel (säurefreies Fett) • Lubrication grease (acid-free) Matière graisse (sans acide) Best.-Nr. 0000025

Pos.- Nr. in Klammern () sind keine Bestandteile dieser Baugruppe • Items marked thus () are not part of assembly shown • Les pièces entre parenthèses ne font pas partie du sous-groupe
 Diese Zeichnung darf nicht kopiert, vervielfältigt oder dritten Personen zugänglich gemacht werden. Widerrechtliche Benutzung hat strafrechtliche Folgen. • This drawing should not be, in whole or in part, copied, distributed or be used by or passed on as information to others for competition purposes or for whatever purposes without the authorization of WIWA. Unauthorized use is subject to prosecution.

Luftmotor • Air Motor • Moteur pneumatique:

Typ D 200/120 F - 03 -

Bestell-Nr. • Order-No. • Référence: **0617342**

Serie • Serie • Série: **001**

Akt.: **11.92**

Pos. Pos. Code	Best.-Nr. Order No. Référence	Stück Pieces Pièce	V ¹ /D ² /R ³	Artikelbezeichnung	Part Description	Désignation des articles
01	0461245	1		Ringschraube komplett	ring screw assembly	vis-àoeillet complet
02	0221538	1		Deckel	cover	couvercle
03	0221503	1		Lochblech	perf. metal housing	tôle perforée
04	0163759	1		Dämmring komplett	muffler assembly	silencieux complet
05	0461229	4		Sicherungsmutter	retaining nut	écrou de sureté
06	0460214	4		U-Scheibe	washer	rondelle
07	0220701	1		Kappe	cap	capot
08	0220639	1		Steuerzylinder	control cylinder	cylindre de contrôle
09	0311189	4	D, R	O-Ring	o-ring	joint torique
10	0220728	4		Stehbolzen	threaded bolt	boulon
11	0460648	2	R	Mutter	nut	écrou
12	0163775	1	V, R	Steuerkolben komplett	control piston assembly	piston de contrôle complet
13	0220620	1		Steuergehäuse	control housing	corps de contrôle
14	0465674	1	V, D, R	Dichtung	gasket	joint
15	0499846	1		Oberteil komplett	cylinder head assembly	partie supérieur complet
(16)	0410101	1		Sicherheitsventil	safety valve	vanne de sécurité
17	0460249	8		Hutmutter	dome nut	écrou à capuchon
18	0461253	8		Federring	spring ring	rondelle elastique
19	0460613	8		U-Scheibe	washer	rondelle
20	0220760	2		Halteschraube	retaining screw	écrou
21	0415154	2	V	Druckfeder	spring	ressort
22	0220779	2		Lagerbuchse	bearing bush	coussinet
23	0220787	2	V	Schnepplerlager	toggle bearing	roulement
24	0163813	2	V	Schnepfer	toggle	bascule
25	0461288	1		Zylinderstift	cylindrical pin	goupille cylindrique
26	0220671	1	V, R	Sinterlager	sintered bearing	coussinet
27	0461296	1	R	Sicherungsring	retaining ring	circlip
28	0460214	2		U-Scheibe	washer	rondelle
29	0463728	2		Schraube	screw	vis
30	0460443	2		Schraube	screw	vis
31	0163627	1		Deckel komplett	cover assembly	couvercle complet
32	0221791	1		Steuerachse	control axle	axe de contrôle
33	0415278	1	V, R	Dämpfungsscheibe	dampening spacer	rondelle
34	0220752	1	V, R	Mitnehmer	carrier	toc d'entraînement
35	0466875	1	V, R	Dämpfungsscheibe	dampening spacer	rondelle
36	0461334	1	R	Sicherungsring	retaining ring	circlip
37	0221295	1	R	Sinterlager	sintered bearing	coussinet
38	0311243	2	D, R	O-Ring	o-ring	joint torique
39	0221287	1		Zylinderdeckel	cylinder cover	couvercle de cylindre
40	0311103	1	V, D, R	Nutring	u-seal	joint en >u<
41	0461334	1	R	Sicherungsring	retaining ring	circlip
42	0311421	1	D, R	O-Ring	o-ring	joint torique
43	0311413	1	V, D, R	O-Ring	o-ring	joint torique
44	0221341	1		Kolbenplatte	piston plate	plateau piston
45	0477192	1	V, D, R	Führungsring	guide ring	bague de guidage
46	0311235	1	V, D, R	O-Ring	o-ring	joint torique
47	0221368	1	R	Scheibe	spacer	rondelle
48	0221414	1		Anschlagbuchse	stop guide	butée
49	0415170	1	V, R	Druckfeder	spring	ressort
50	0163740	1	V	Umsteuerachse komplett	guide axle assembly	axe de contrôle complet
51	0415170	1	V, R	Druckfeder	spring	ressort

¹V = Verschleißteile • Wear parts • Pièces d'usure usuelles

²D = Teile des Dichtungssatzes • Parts of seal kit • Pièces de kit de joints

³R = Teile des Reparatursatzes • Parts of repair kit • Pièces de kit de réparation

■ = Sicherungsmittel 50 ml • Engineering adhesive 50 ml • Colle industrielle 50 ml

□ = Schmiermittel (säurefreies Fett) • Lubrication grease (acid-free)

Matière grasse (sans acide)

Best.-Nr. 0000015

Best.-Nr. 0000025

Pos.- Nr. in Klammern () sind keine Bestandteile dieser Baugruppe • Items marked thus () are not part of assembly shown • Les pièces entre parenthèses ne font pas partie du sous-groupe

Diese Zeichnung darf nicht kopiert, vervielfältigt oder dritten Personen zugänglich gemacht werden. Widerrechtliche Benutzung hat strafrechtliche Folgen. • This drawing should not be, in whole or in part, copied, distributed or be used by or passed on as information to others for competition purposes or for whatever purposes without the authorization of WIWA. Unauthorized use is subject to prosecution.

Luftmotor • Air Motor • Moteur pneumatique:

Typ D 200/120 F - 03 -

Bestell-Nr. • Order-No. • Référence: **0617342**

Serie • Serie • Série: **001**

Akt.: **11.92**

Pos. Pos. Code	Best.-Nr. Order No. Référence	Stück Pieces Pièce	V ¹ /D ² /R ³	Artikelbezeichnung	Part Description	Désignation des articles
52	0478296	1	V	Motorachse	motor axle	axe de moteur
53	0221325	1	V	Zylinder	cylinder	cylindre
54	0311243	2	D, R	O-Ring	o-ring	joint torique
55	0221333	2		Belüftungsrohr	air inlet pipe	tube d'air
56	0311243	2	D, R	O-Ring	o-ring	joint torique
57	0617954	1		Unterteil komplett	bottom assembly	partie inférieur complet
58	0311421	1	D, R	O-Ring	o-ring	joint torique
59	0461237	1	R	Sicherungsring	retaining ring	circlip
60	0478695	1	V, D, R	Führungsbuchse komplett	guide bush assembly	coussinet complet
61	0221473	8		Stehbolzen	threaded bolt	boulon
62	0460613	8		U-Scheibe	washer	rondelle
63	0461253	8		Federring	spring ring	rondelle elastique
64	0460249	8		Hutmutter	dome nut	écrou à capuchon
(65)	0461369	4		Schraube	screw	vis
(66)	0460613	4		U-Scheibe	washer	rondelle
(67)	0486027	1		Splint	split pin	goupille
	0064599	1	D	Dichtungssatz	seal kit	jeu de joints
	0604496	1	R	Reparatursatz	repair kit	jeu de reparation

¹V = Verschleißteile • Wear parts • Pièces d'usure usuelles

²D = Teile des Dichtungssatzes • Parts of seal kit • Pièces de kit de joints

³R = Teile des Reparatursatzes • Parts of repair kit • Pièces de kit de reparation

■ = Sicherungsmittel 50 ml • Engineering adhesive 50 ml • Colle industrielle 50 ml

□ = Schmiermittel (säurefreies Fett) • Lubrication grease (acid-free)

Matière graisse (sans acide)

Best.-Nr. 0000015

Best.-Nr. 0000025

Pos.- Nr. in Klammern () sind keine Bestandteile dieser Baugruppe • Items marked thus () are not part of assembly shown • Les pièces entre parenthèses ne font pas partie du sous-groupe

Diese Zeichnung darf nicht kopiert, vervielfältigt oder dritten Personen zugänglich gemacht werden. Widerrechtliche Benutzung hat strafrechtliche Folgen. • This drawing should not be, in whole or in part, copied, distributed or be used by or passed on as information to others for competition purposes or for whatever purposes without the authorization of WIWA. Unauthorized use is subject to prosecution.

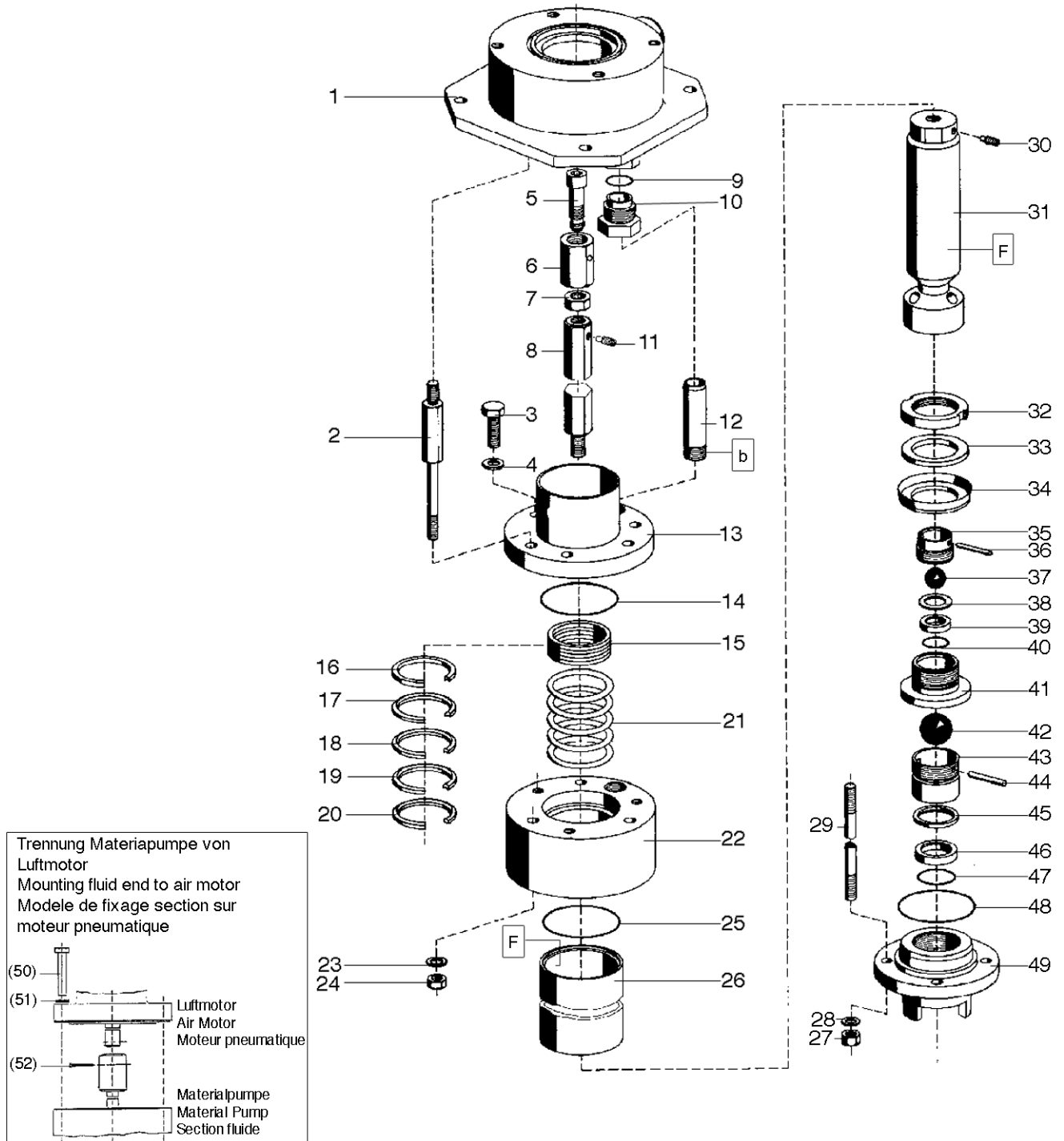
Materialpumpe • Material Pump • Section fluide

ND 702 - RS

Bestell-Nr. • Order-No. • Référence: **0616753**

Serie • Serie • Série: **003**

Akt.: **16.12.05**



Trennung Materialpumpe von Luftmotor
 Mounting fluid end to air motor
 Modele de fixation section sur moteur pneumatique

(50) (51) (52)

Luftmotor
 Air Motor
 Moteur pneumatique

Materialpumpe
 Material Pump
 Section fluide

Bild :0616710_1.tif

¹V= Verschleißteile • Wear parts • Pièces d'usure usuelles
²D= Teile des Dichtungssatzes • Parts of seal kit • Pièces de kit de joints
³R= Teile des Reparatursatzes • Parts of repair kit • Pièces de kit de réparation

Pos.-Nr. in Klammern () sind keine Bestandteile dieser Baugruppe
 • items marked thus () are not part of assembly shown
 • Les pièces entre parenthèses ne font pas partiedu sous-groupe

- Sicherungsmittel 50ml • Thread sealant 50ml • produit d'étanchéité 50ml**
- [R]** schwach • light • léger Best.-Nr.: 0000016
 - [b]** mittel • medium • medium Best.-Nr.: 0000015
 - [g]** hochfest • high-streng • hautesistance Best.-Nr.: 0000014
- Schmiermittel • Lubrication grease • Matière graisse**
- [F]** Fett, säurefrei • acid-free • sans acide Best.-Nr.: 0000025
 - [S]** Spülmittel • lubricating fluid • produit de nettoyage Best.-Nr.: 0163333
 - [M]** Montagepaste (für R- und RS-Ausführung) Best.-Nr.: 0000045
 • assembly paste (for version R or RS) • pâte d'assemblage (de version R et RS)

Materialpumpe • Material Pump • Section fluide

ND 702 - RS

Bestell-Nr. • Order-No. • Référence: **0616753**

Serie • Serie • Série: **003**

Akt.: **16.12.05**

Pos. Pos. Code	Bestell-Nr. Order-No. Référence	Stück Pieces Pièce	V ¹ / D ² / R ³	Artikelbezeichnung	Part Description	Désignation des articles
1.	0616036	1		Zwischenkörper kpl.	body assembly	partie intermédiaire cpl.
2.	0616346	3		Abstandbolzen	spacer bolt	boulon
3.	0625689	3		Schraube	screw	vis
4.	0478164	3		U-Scheibe	washer	rondelle
5.	0478733	1		Schraube	screw	vis
6.	0477478	1		Überwurfmutter	swivel nut	écrou raccord
7.	0647969	1		Mutter	nut	écrou
8.	0616117	1		Verbindungsachse	connecting rod	axe de raccord
9.	0616044	1	D, R	O-Ring	o-ring	joint torique
10.	0616079	1		Überwurfschraube	fitting , male	vis chapeau
11.	0460788	1	R	Gewindestift	threaded pin	vis-sans-tête
12.	0616095	1		Steigrohr	inner tube	tuyau ascendant
13.	0616249	1		Tasse	cup	couvette
14.	0475696	1	D, R	O-Ring	o-ring	joint torique
15.	0630079	1	V, R	Packung SDM kpl. (Standard) bestehend aus Pos. 16-20	packing SDM cpl. (standard) consisting of pos. 16-20	garnitures en SDM adaptées (standard) consistant en pos. 16-20
16.	0212830	1	R	Sattelring	saddle ring	bague de retenue
17.	0630058	1	V, R	Manschette SDM	packing ring SDM	joint SDM
18.	0630058	1	V, R	Manschette SDM	packing ring SDM	joint SDM
19.	0630058	1	V, R	Manschette SDM	packing ring SDM	joint SDM
20.	0629435	1	R	Gegenring	counter ring	bague de retenue
21.	0616192	1		Druckfeder	spring	ressort
22.	0616354	1		Hochdruckkopf kpl.	pump head cpl.	tête de pompe cpl.
23.	0478164	3		U-Scheibe	washer	rondelle
24.	0476854	3		Mutter	nut	écrou
25.	0475696	1	D, R	O-Ring	o-ring	joint torique
26.	0475688	1	V	Druckzylinder	pressure cylinder	cyindre de pression
27.	0476854	4		Mutter	nut	écrou
28.	0478164	4		U-Scheibe	washer	rondelle
29.	0617415	4		Stehbolzen	threaded bolt	boulon
30.	0494127	1	R	Gewindestift	threaded pin	vis-sans-tête
31.	0629872	1	V	Kolbenstange	piston rod	tige de piston
32.	0602035	1		Nutmutter	nut slotted	écrou
33.	0601241	1		Scheibe	spacer	rondelle
34.	0601284	1	V, R	Manschette SDM (Standard)	packing ring SDM (standard)	joint SDM (standard)
35.	0602027	1		Kugelführung	ball guide	bille de guidage
36.	0602221	1	R	Zylinderstift	cylindrical pin	goupille cylindrique
37.	0615234	1	V, R	Kugel	ball	bille
38.	0602043	1		Scheibe	spacer	rondelle
39.	0418498	1	V	Ventilplatte	valve seat	siège

¹V= Verschleißteile • Wear parts • Pièces d'usure usuelles

²D= Teile des Dichtungssatzes • Parts of seal kit • Pièces de kit de joints

³R= Teile des Reparatursatzes • Parts of repair kit • Pièces de kit de réparation

Sicherungsmittel 50ml • Thread sealant 50ml • produit d'étanchéité 50ml

R schwach • light • léger

Best.-Nr.: 0000016

b mittel • medium • medium

Best.-Nr.: 0000015

g hochfest • high-streng • hautesistance

Best.-Nr.: 0000014

Schmiermittel • Lubrication grease • Matière graisse

F Fett, säurefrei • acid-free • sans acide

Best.-Nr.: 0000025

S Spülmittel • lubricating fluid • produit de nettoyage

Best.-Nr.: 0163333

M Montagepaste (für R- und RS-Ausführung)

Best.-Nr.: 0000045

• assembly paste (for version R or RS) • pâte d'assemblage (de version R et RS)

Diese Zeichnung darf nicht kopiert, vervielfältigt oder dritten Personen zugänglich gemacht werden. Widerrechtliche Benutzung hat rechtliche Folgen.

This drawing should not be, in whole or in part, copied, distributed or be used by or passed on as information to others for competition purposes or for whatever purposes without authorization. Unauthorized use is subject to prosecution

Materialpumpe • Material Pump • Section fluide

ND 702 - RS

Bestell-Nr. • Order-No. • Référence: **0616753**

Serie • Serie • Série: **003**

Akt.: **16.12.05**

Pos. Pos. Code (Forts.)	Bestell-Nr. Order-No. Référence	Stück Pièces Pièce	V ¹ / D ² / R ³	Artikelbezeichnung	Part Description	Désignation des articles
40.	0492345	1	D, R	Dichtring	gasket	joint
41.	0601268	1		Ventilkolbenplatte	valve piston plate	plateau vanne pointeau
42.	0615226	1	V, R	Kugel	ball	bille
43.	0602124	1		Kugelführung	ball guide	bille de guidage
44.	0602132	1	R	Zylinderstift	cylindrical pin	goupille cylindrique
45.	0602167	1		Scheibe	spacer	rondelle
46.	0418501	1	V	Ventilplatte	valve seat	siège
47.	0221880	1	D, R	O-Ring	o-ring	joint torique
48.	0475696	1	D, R	O-Ring	o-ring	joint torique
49.	0602140	1		Ventilgehäuse -BV-	valve housing	corps de vanne
(50.)	0461369	4		Schraube	screw	vis
(51.)	0460613	4		U-Scheibe	washer	rondelle
(52.)	0486027	1	R	Splint	split pin	goupille
	0617172	1	R	Dichtungssatz	seal kit	jeu de joints
	0631790	1		Reparatursatz	repair kit	jeu de réparation
				optional:	optional:	optinal:
				Packung oben	packing upper	garnitures suerieuses
15	0616206	1	V, R	Packung Leder kpl. bestehend aus Pos. 16-20	packing leather assembly consisting of pos. 16-20	garnitures en SDM adaptées consistant en pos. 16-20
16	0212830	1	R	Sattelring	saddle ring	bague de retenue
17	0311790	1	V, R	Manschette Leder	packing ring leather	joint cuir
18	0630058	1	V, R	Manschette SDM	packing ring SDM	joint SDM
19	0311790	1	V, R	Manschette Leder	packing ring leather	joint cuir
20	0629435	1	R	Gegenring	counter ring	bague de retenue
15	0631786	1	V, R	Packung Teflon kpl. bestehend aus Pos. 16-20	packing Teflon assembly consisting of pos. 16-20	garnitures en Teflon adaptées consistant en pos. 16-20
16	0212830	1	R	Sattelring	saddle ring	bague de retenue
17	0614742	1	V, R	Manschette Teflon	packing ring Teflon	joint Teflon
18	0614742	1	V, R	Manschette Teflon	packing ring Teflon	joint Teflon
19	0614742	1	V, R	Manschette Teflon	packing ring Teflon	joint Teflon
20	0629435	1	R	Gegenring	counter ring	bague de retenue
				Manschette unten	packing ring lower	joint inferieures
34	0601357	1	V	Manschette Leder	packing ring leather	joint cuir
34	0631782	1	V	Manschette Teflon	packing ring Teflon	joint Teflon

Achtung: Pos.-Nr. 15 - Packung (Standard) SDM geeignet für aggressive Fördermedien, nicht geeignet für abrasive Fördermedien
 -Packung Leder geeignet für abrasive Fördermedien, nicht geeignet für aggressive Fördermedien
 -Attention: Pos.-No. 15 - packing (standard) SDM suitable for aggressive materials, not suitable for abrasive materials
 -packing leather suitable for abrasive materials, not suitable for aggressive materials
 Attention: Pos.-No. 15 - Garnitures (standard) SDM adaptées aux produits aggresifs, non adaptées aux produits abrasifs
 - Garnitures en cuir adaptées aux produits aggresifs, non adaptées aux produits abrasifs

¹V= Verschleißteile • Wear parts • Pièces d'usure usuelles

²D= Teile des Dichtungssatzes • Parts of seal kit • Pièces de kit de joints

³R= Teile des Reparatursatzes • Parts of repair kit • Pièces de kit de réparation

Sicherungsmittel 50ml • Thread sealant 50ml • produit d'étanchéité 50ml

[r] schwach • light • léger

Best.-Nr.: 0000016

[b] mittel • medium • medium

Best.-Nr.: 0000015

[g] hochfest • high-streng • hautesistance

Best.-Nr.: 0000014

Schmiermittel • Lubrication grease • Matière graisse

[F] Fett, säurefrei • acid-free • sans acide

Best.-Nr.: 0000025

[S] Spülmittel • lubricating fluid • produit de nettoyage

Best.-Nr.: 0163333

[M] Montagepaste (für R- und RS-Ausführung)

Best.-Nr.: 0000045

• assembly paste (for version R or RS) • pâte d'assemblage (de version R et RS)

Diese Zeichnung darf nicht kopiert, vervielfältigt oder dritten Personen zugänglich gemacht werden. Widerrechtliche Benutzung hat rechtliche Folgen.

This drawing should not be, in whole or in part, copied, distributed or be used by or passed on as information to others for competition purposes or for whatever purposes without authorization. Unauthorized use is subject to prosecution