

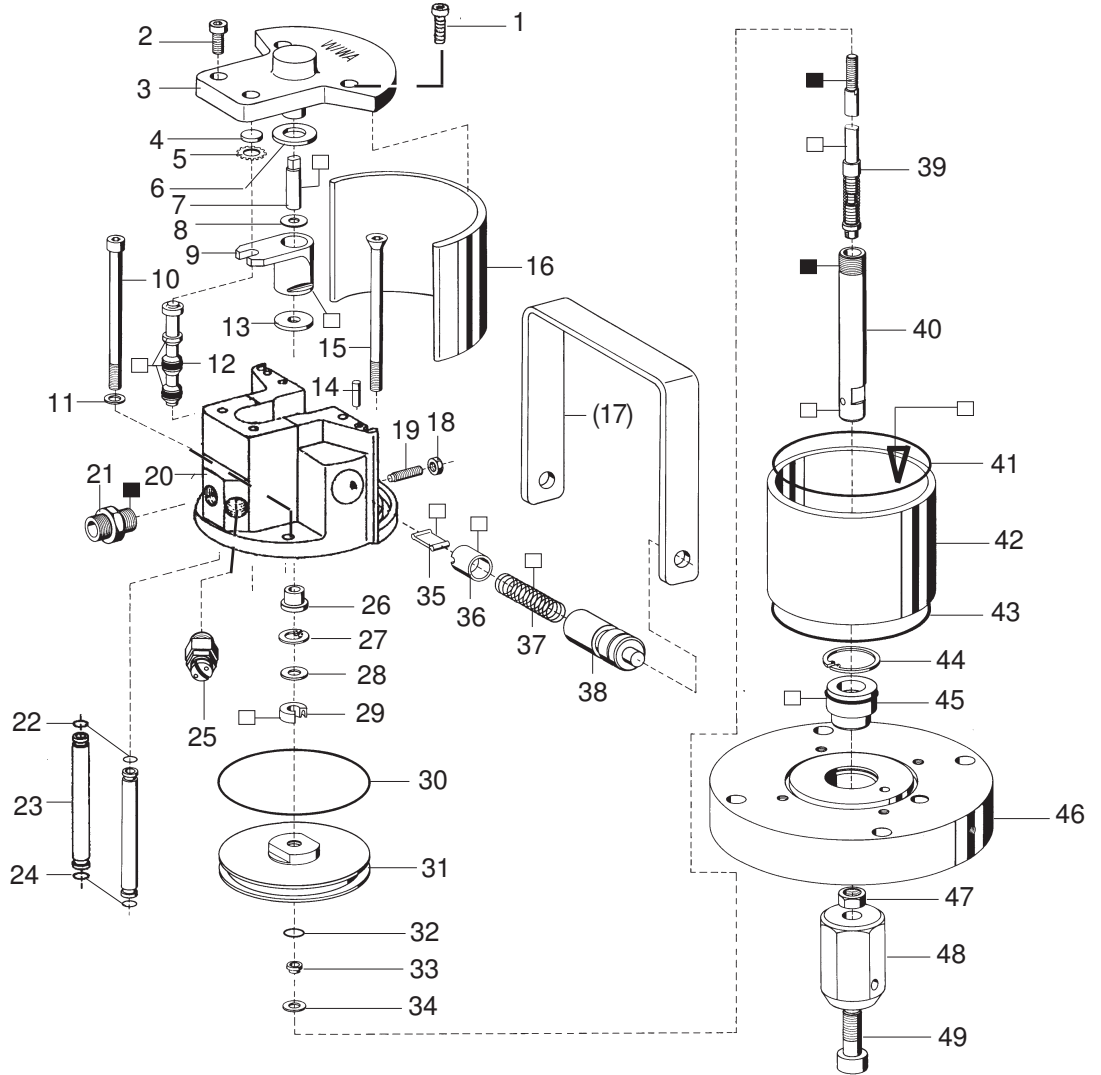
Luftmotor • Air Motor • Moteur pneumatique:

Typ D 85/75 F - 03 -

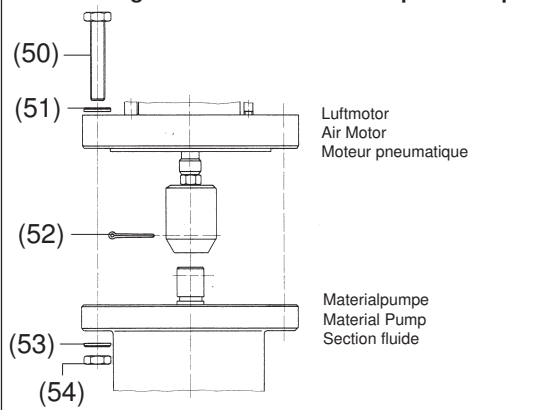
Bestell-Nr. • Order-No. • Référence: **0617288**

Serie • Serie • Série: **003**

Akt.: **04.00**



**Trennung Materialpumpe von Luftmotor
 mounting fluid end to air motor
 mode de fixation section fluide sur moteur pneumatique**



¹V = Verschleißteile • Wear parts • Pièces d'usure usuelles

²D = Teile des Dichtungssatzes • Parts of seal kit • Pièces de kit de joints

³R = Teile des Reparatursatzes • Parts of repair kit • Pièces de kit de réparation

■ = Sicherungsmittel 50 ml • Engineering adhesive 50 ml • Colle industrielle 50 ml

□ = Schmiermittel (säurefreies Fett) • Lubrication grease (acid-free)

Matière grasse (sans acide)

Best.-Nr. 0000015

Best.-Nr. 0000025

Pos.- Nr. in Klammern () sind keine Bestandteile dieser Baugruppe • Items marked thus () are not part of assembly shown • Les pièces entre parenthèses ne font pas partie du sous-groupe
 Diese Zeichnung darf nicht kopiert, vervielfältigt oder dritten Personen zugänglich gemacht werden. Widerrechtliche Benutzung hat strafrechtliche Folgen. • This drawing should not be, in whole or in part, copied, distributed or be used by or passed on as information to others for competition purposes or for whatever purposes without the authorization of WIWA. Unauthorized use is subject to prosecution.

Luftmotor • Air Motor • Moteur pneumatique:

Typ D 85/75 F - 03 -

Bestell-Nr. • Order-No. • Référence: **0617288**

Serie • Serie • Série: **003**

Akt.: **04.00**

Pos. Pos. Code	Best.-Nr. Order No. Référence	Stück Pieces Pièce	V ¹ /D ² /R ³	Artikelbezeichnung	Part Description	Désignation des articles
01	0460370	2		Schraube	screw	vis
02	0460508	2		Schraube	screw	vis
	0473820	1		Deckel komplett Position 2-4	cover assembly	couvercle complet
03	0470309	1		Deckel	cover	couvercle
	0470236	1		Buchse	bush	boîte
04	0470252	1	V, R	Dämpfungsscheibe	dampening spacer	rondelle
05	0473162	1	R	Zackenring	washer serregated	rondelle elastique
06	0470279	1	V, R	Dämpfungsscheibe	dampening spacer	rondelle
07	0470201	1		Zapfen	bolt	boulon
08	0470147	1		Scheibe	spacer	rondelle
09	0473111	1	V	Mitnehmer komplett	carrier complet	toc d'entraînement complet
10	0476889	2		Schraube	screw	vis
11	0460591	2		U-Scheibe	washer	rondelle
12	0473170	1	V, R	Steuerkolben komplett	control piston assembly	piston de contrôle complet
13	0470287	1	V, R	Dämpfungsscheibe	dampening spacer	rondelle
14	0473189	2		Zylinderstift	cylindrical pin	goupille cylindrique
15	0491586	2		Schraube	screw	vis
16	0470368	1		Dämmplatte	dampening plate	silencieux
(17)	0473200	1		Bügelgriff	handle	poignée de transport
18	0460184	2		Mutter	nut	écrou
19	0473812	2		Gewindestift	threaded pin	vis-sans-tête
20	0621498	1		Oberteil komplett	cylinder head assembly	partie supérieur complet
21	0484989	1		Reduziernippel	reducing nipple	raccord de reduction
22	0470392	2	D, R	O-Ring	o-ring	joint torique
23	0476587	2		Belüftungsrohr	air inlet pipe	tube d'air
24	0470392	2	D, R	O-Ring	o-ring	joint torique
25	0611891	1		Sicherheitsventil	safety valve	vanne de sécurité
26	0470155	1		Bundbuchse	shoulder bush	frette
27	0470384	1	R	Sicherungsring	retaining ring	circlip
28	0476137	1		Scheibe	spacer	rondelle
29	0310204	1	V, D, R	Nutring	u-seal	joint en >u<
30	0482609	1	V, D, R	O-Ring	o-ring	joint torique
31	0610666	1		Kolbenplatte	piston plate	plateau piston
32	0310174	1	V, D, R	O-Ring	o-ring	joint torique
33	0610631	1	V, R	Führungsring	guide ring	bague de guidage
34	0610658	1	V, R	Scheibe	spacer	rondelle
35	0470325	2	V	Schnepper	toggle	bascule
36	0473081	2	V	Schnepperlager	toggle bearing	roulement
37	0617709	2	V	Druckfeder	spring	ressort
38	0470171	2		Lagerbuchse	bearing bush	coussinet
39	0476560	1	V, R	Umsteuerachse komplett	guide axle assembly	axe de contrôle complet
40	0476579	1	V	Motorachse	motor axle	axe de moteur
41	0482617	1	D, R	O-Ring	o-ring	joint torique
42	0491578	1	V	Zylinder	cylinder	cylindre
43	0482617	1	D, R	O-Ring	o-ring	joint torique
44	0473251	1	R	Sicherungsring	retaining ring	circlip
45	0482625	1	V, D, R	Führungsbuchse komplett	guide bush assembly	coussinet complet
46	0641252	1		Unterteil komplett	bottom assembly	partie inférieur complet
47	0479608	1		Mutter	nut	écrou
48	0478598	1		Überwurfmutter	swivel nut	écrou raccord

¹V = Verschleißteile • Wear parts • Pièces d'usure usuelles

²D = Teile des Dichtungssatzes • Parts of seal kit • Pièces de kit de joints

³R = Teile des Reparatursatzes • Parts of repair kit • Pièces de kit de reparation

■ = Sicherungsmittel 50 ml • Engineering adhesive 50 ml • Colle industrielle 50 ml

□ = Schmiermittel (säurefreies Fett) • Lubrication grease (acid-free)

Matière graisse (sans acide)

Best.-Nr. 0000015

Best.-Nr. 0000025

Pos.- Nr. in Klammern () sind keine Bestandteile dieser Baugruppe • Items marked thus () are not part of assembly shown • Les pièces entre parenthèses ne font pas partie du sous-groupe

Diese Zeichnung darf nicht kopiert, vervielfältigt oder dritten Personen zugänglich gemacht werden. Widerrechtliche Benutzung hat strafrechtliche Folgen. • This drawing should not be, in whole or in part, copied, distributed or be used by or passed on as information to others for competition purposes or for whatever purposes without the authorization of WIWA. Unauthorized use is subject to prosecution.

Luftmotor • Air Motor • Moteur pneumatique:

Typ D 85/75 F - 03 -

Bestell-Nr. • Order-No. • Référence: **0617288**

Serie • Serie • Série: **003**

Akt.: **04.00**

Pos. Pos. Code	Best.-Nr. Order No. Référence	Stück Pieces Pièce	V ¹ /D ² /R ³	Artikelbezeichnung	Part Description	Désignation des articles
49	0485993	1		Schraube	screw	vis
(50)	0617997	4		Schraube	screw	vis
(51)	0460613	4		U-Scheibe	washer	rondelle
(52)	0486027	1		Splint	split pin	goupille
(53)	0460613	4		U-Scheibe	washer	rondelle
(54)	0460648	4		Mutter	nut	écrou
	0641232	1	D	Dichtungssatz	seal kit	jeude joints
	0641248	1	R	Reparatursatz	repair kit	jeu de reparation

¹V = Verschleißteile • Wear parts • Pièces d'usure usuelles

²D = Teile des Dichtungssatzes • Parts of seal kit • Pièces de kit de joints

³R = Teile des Reparatursatzes • Parts of repair kit • Pièces de kit de reparation

■ = Sicherungsmittel 50 ml • Engineering adhesive 50 ml • Colle industrielle 50 ml

□ = Schmiermittel (säurefreies Fett) • Lubrication grease (acid-free)

Matière grasse (sans acide)

Best.-Nr. 0000015

Best.-Nr. 0000025

Pos.- Nr. in Klammern () sind keine Bestandteile dieser Baugruppe • Items marked thus () are not part of assembly shown • Les pièces entre parenthèses ne font pas partie du sous-groupe

Diese Zeichnung darf nicht kopiert, vervielfältigt oder dritten Personen zugänglich gemacht werden. Widerrechtliche Benutzung hat strafrechtliche Folgen. • This drawing should not be, in whole or in part, copied, distributed or be used by or passed on as information to others for competition purposes or for whatever purposes without the authorization of WIWA. Unauthorized use is subject to prosecution.

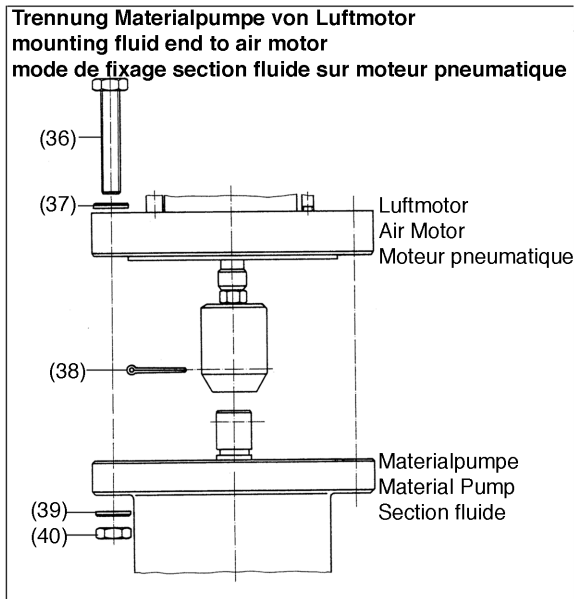
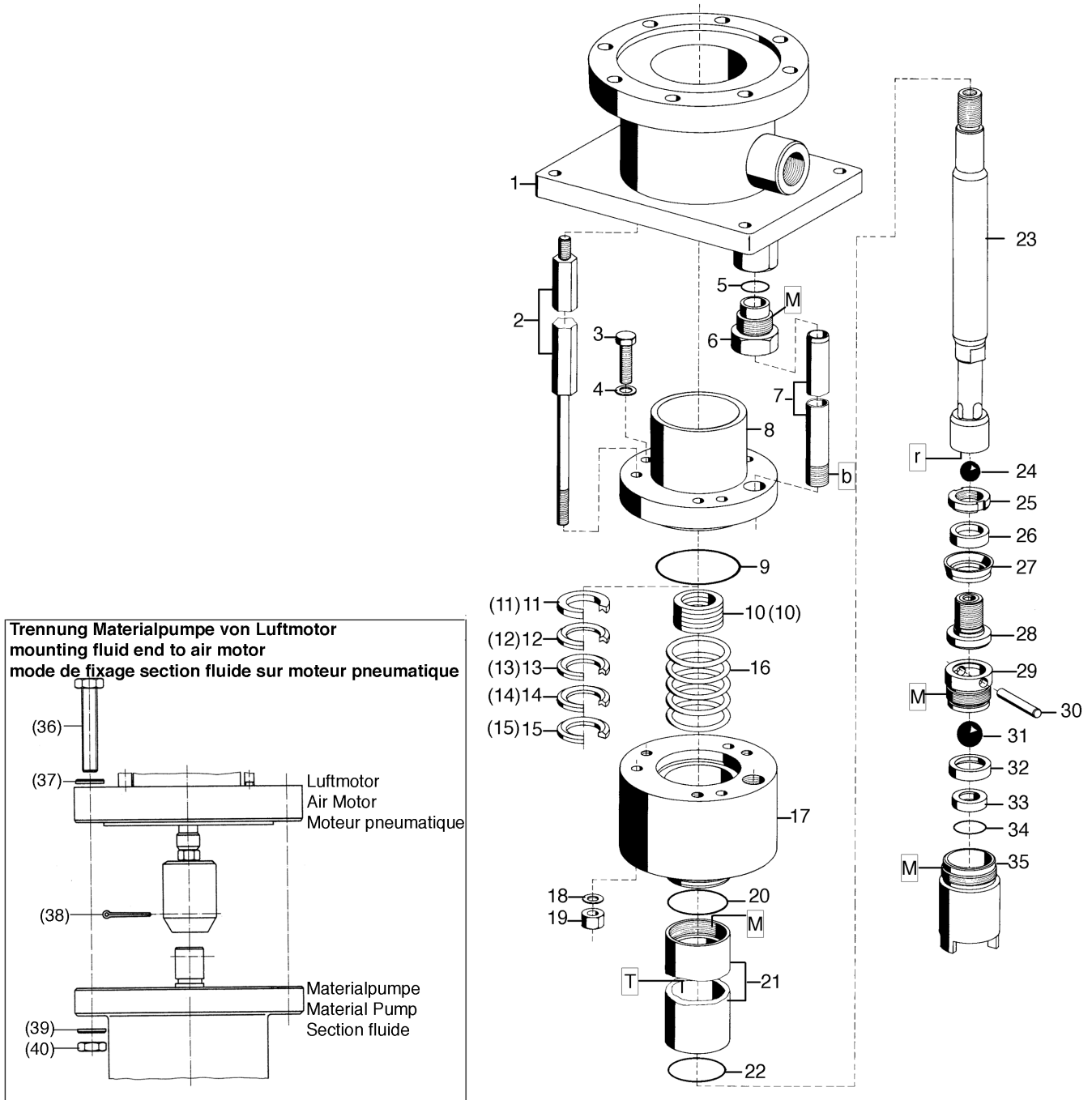


Bild:0616605E.tif+0616613AE.tif PL:

Pos.-Nr. in Klammern () sind keine Betandteile dieser Baugruppe / items marked thus () are not part of assembly shown / Les pièces entre parenthèses ne font pas partie du sous-groupe

Diese Zeichnung darf nicht kopiert, vervielfältigt oder dritten Personen zugänglich gemacht werden. Widerrechtliche Benutzung hat strafrechtliche Folgen. / This drawing should not be, in whole or in part, copied, distributed or be used by or passed on as information to others for competition purposes or for whatever purposes without authorization. Unauthorized use is subject to prosecution.

Materialpumpe
Material Pump
Section fluide

Bestell-Nr. • Order-No. • Référence: **0616672**

Serie • Serie • Série: **003**

Datum • Date • Date: **01.12.09**



Typ ND 152 -RS-

Pos. Pos. Code	Bestell-Nr. Order-No. Référence	Stück Pieces Pièce	V ¹ / D ² / R ³	Artikelbezeichnung	Part Description	Désignation des articles
1.	0617393	1		Zwischenkörper kpl.	intermediate body cpl.	corps intermédiaire cpl.
2.	0615854	3		Abstandbolzen	spacer bolt	boulon
3.	0618411	3		Schraube	screw	vis
4.	0485985	3		U-Scheibe	washer	rondelle
5.	0615862	1	D, R	O-Ring	o-ring	joint torique
6.	0615609	1		Überwurfschraube	male fitting	vis chapeau
7.	0615579	1		Steigrohr	lifting tube	tube ascendant
8.	0617245	1		Tasse	cup	cuvette
9.	0310611	1	D, R	O-Ring	o-ring	joint torique
10.	0630077	1	V, R	Packung SDM kpl. (Standard) Pos. 11-15	packing SDM assembly (stan- dard) pos.11-15	joint SDM cpl.(standard) pos.11-15
11.	0629414	1	R	Sattelring	saddle ring	bague de retenue
12.	0629541	1	V, R	Manschette SDM	packing ring SDM	joint en SDM
13.	0629541	1	V, R	Manschette SDM	packing ring SDM	joint en SDM
14.	0629541	1	V, R	Manschette SDM	packing ring SDM	joint en SDM
15.	0483494	1	R	Gegenring	counter ring	bague de retenue
(10)	0615455	1	V	Packung Leder/SDM kpl. (wahl- weise) Position (11) - (15)	packing leather/SDM assembly (op- tional)pos. (11) - (15)	joint cuir/SDM cpl.(facultatif) pos. (11) - (15)
(11)	0629414	1		Sattelring	saddle ring	bague de retenue
(12)	0310425	1	V	Manschette Leder	packing ring leather	joint en cuir
(13)	0629541	1	V	Manschette SDM	packing ring SDM	joint en SDM
(14)	0310425	1	V	Manschette Leder	packing ring leather	joint en cuir
(15)	0483494	1		Gegenring	counter ring	bague de retenue
(10)	0631784	1	V	Packung Teflon kpl. (wahlweise) Position (11) - (15)	packing teflon assembly (optional) pos.(11-15)	joint teflon cpl. (facultatif) pos.(11-15)
(11)	0629414	1		Sattelring	saddle ring	bague de retenue
(12)	0614750	1	V	Manschette Teflon	packing ring teflon	joint en teflon
(13)	0614750	1	V	Manschette Teflon	packing ring teflon	joint en teflon
(14)	0614750	1	V	Manschette Teflon	packing ring teflon	joint en teflon
(15)	0483494	1		Gegenring	counter ring	bague de retenue
16.	0410462	1		Druckfeder	spring	ressort
17.	0616281	1		Hochdruckkopf kpl.	pump head assembly	tête de pompe cpl.
18.	0611565	3		U-Scheibe	washer	rondelle
19.	0479608	3		Mutter	nut	écrou
20.	0602795	1	D, R	Dichtring	gasket	joint
21.	0480320	1	V	Druckzylinder	pressure cylinder	cylindre de pression
22.	0602795	1	D, R	Dichtring	gasket	joint
23.	0629667	1	V	Kolbenstange kpl.	piston rod assembly	tige de piston cpl.
24.	0463655	1	V, R	Kugel	ball	bille
25.	0602817	1		Nutmutter	groove nut	écrou à gorges
26.	0493848	1		Scheibe	disc	disque

Hauptsitz und Produktion / Headquarter (& Production):
WIWA Wilhelm Wagner GmbH & Co. KG
 Gewerbestraße 1-3 • 35633 Lahnu, Germany
 Tel.: +49 6441 609-0 • Fax: +49 6441 609-50
 E-mail: info@wiwa.de
 Internet: www.wiwa.de

WIWA LP
 3734A Cook Blvd. • Chesapeake, VA 23323, USA
 Tel:+1-757-436-2223 • Fax:+1-757-436-2103 •
 Tel.(Toll Free): +1-866-661-2139
 E-mail: sales@wiwalp.com
 Internet: www.wiwa.com

WIWA Taicang Co.,Ltd.
 No.87 East Suzhou Rd. • Taicang City
 Jiangsu Province 215400 • P.R.China
 Tel:+86-512-5354-8858•Fax:+86-512-5354-8859
 E-mail: info@wiwa-china.com
 Internet: www.wiwa.com

Materialpumpe
Material Pump
Section fluide

Bestell-Nr. • Order-No. • Référence: **0616672**

Serie • Serie • Série: **003**

Datum • Date • Date: **01.12.09**



Typ ND 152 -RS-

Pos. Pos. Code (Forts.)	Bestell-Nr. Order-No. Référence	Stück Pieces Pièce	V ¹ / D ² / R ³	Artikelbezeichnung	Part Description	Désignation des articles
27.	0499730	1	V, R	Manschette SDM (Standard)	packing ring SDM (standard)	joint SDM (standard)
	0476781	1	V	Manschette Leder (wahlweise)	packing ring leather (optional)	joint en cuir (facultatif)
	0631780	1	V	ManschetteTeflon (wahlweise)	packing ring teflon (optional)	joint en teflon (facultatif)
28.	0499773	1		Ventilkolbenplatte kpl.	valve piston plate assembly	plateau vanne à pointeau cpl.
29.	0602027	1		Kugelführung	ball guide	bille de guidage
30.	0602221	1	V,R	Zylinderstift	cylindrical pin	goupille cylindrique
31.	0615234	1	V, R	Kugel	ball	bille
32.	0602809	1		Zwischenring	intermediate ring	bague intermédiaire
33.	0418498	1	V	Ventilplatte	valve seat	siège
34.	0492345	1	D, R	Dichtring	gasket	joint
35.	0476757	1		Ventilgehäuse -BV-	valve housing	corps de vanne
(36.)	0617997	4		Schraube	screw	vis
(37.)	0460613	4		U-Scheibe	washer	rondelle
(38.)	0486027	1	R	Splint	split pin	goupille
(39.)	0460613	4		U-Scheibe	washer	rondelle
(40.)	0460648	4		Mutter	nut	écrou
	0618454	1	R	Dichtungssatz	seal kit	jeu de joints
	0631788	1		Reparatursatz	repair kit	jeu de réparation

Achtung: Pos.-Nr. 10 - Packung (Standard) SDM geeignet für aggressive Fördermedien, **nicht** geeignet für abrasive Fördermedien

Attention: Pos.-No. 10- packing (standard) SDM suitable for aggressive materials, **not** suitable for abrasive materials

Attention: Pos. N° 10- Garnitures (standard) SDM adaptées aux produits aggresifs, **non** adaptées aux produits abrasifs

Achtung: Pos.-Nr. (10) - Leder geeignet für abrasive Fördermedien, **nicht** geeignet für aggressive Fördermedien

Attention: Pos.-No. (10)- packing leather suitable for abrasive materials, **not** suitable for aggressive materials

Attention: Pos. N° (10)- Garnitures en cuir adaptées aux produits aggresifs, **non** adaptées aux produits abrasifs

¹V= Verschleißteile • Wear parts • Pièces d'usure usuelles

²D= Teile des Dichtungssatzes • Parts of seal kit • Pièces de kit de joints

³R= Teile des Reparatursatzes • Parts of repair kit • Pièces de kit de reparation

³R_G = Teile des Reparatursatzes, groß • Parts of repair kit, big • Pièces de kit de reparation grand

³R_K = Teile des Reparatursatzes, klein • Parts of repair kit, small • Pièces de kit de reparation, petit

**Materialpumpe
Material Pump
Section fluide**

Bestell-Nr. • Order-No. • Référence: **0616672**

Serie • Serie • Série: **003**

Datum • Date • Date: **01.12.09**



Typ ND 152 -RS-

Sicherungsmittel / Thread sealant / produit d'étanchéité

Symbol / Symbol / Symbole	Beschreibung / Description / Description	Artikel / Bestell-Nr. Article / Order-No. L'article / Référence
r	schwach / light / léger (50 ml)	222 / 0000016
b	mittel / medium / medium (50 ml)	243 / 0000015
schw	mittel, Kunststoff-Stahl / medium, plastic-steel / medium, plastique-acier (20 ml)	480 / 0000107
g	hochfest / high-streng / hautesistance (50 ml) hochfest für Cr/Ni-Teile / for Cr/Ni steel parts / pour partes fabriqué de Cr/Ni (50 ml)	601 / 0000014 2701 / 0000303
p	Rohrdichtungspaste / pipe sealant / pâte d'étanchéité pour tuyaux (50 ml)	225 / 0000017
a	Aktivator / activator / activateur (500 ml) Aktivator für Kunststoffteile / activator for plastic parts / activateur pour pièces de plasti- que (10 ml)	734 / 0000018 770 / 0000108
t	Gewindeband / threaded tape / ruban de filetage	/ 0000099

Betriebsmittel / Machinery materials / Équipement de production

Symbol / Symbol / Symbole	Beschreibung / Description / Description	Bestell-Nr. Order-No. Référence
F	Fett, säurefrei / acid-free / sans acide	0000025
T	Trennmittel / release agent / agent séparateur bei Verarbeitung von Isozyanat / for application with isocyanate / pour l'application de l'isocyanate	0163333 0640651
M	Montagepaste (für R- und RS-Ausführung) / as- sembly paste (for version R or RS) / pâte d'as- semblage (de version R et RS)	0000045