

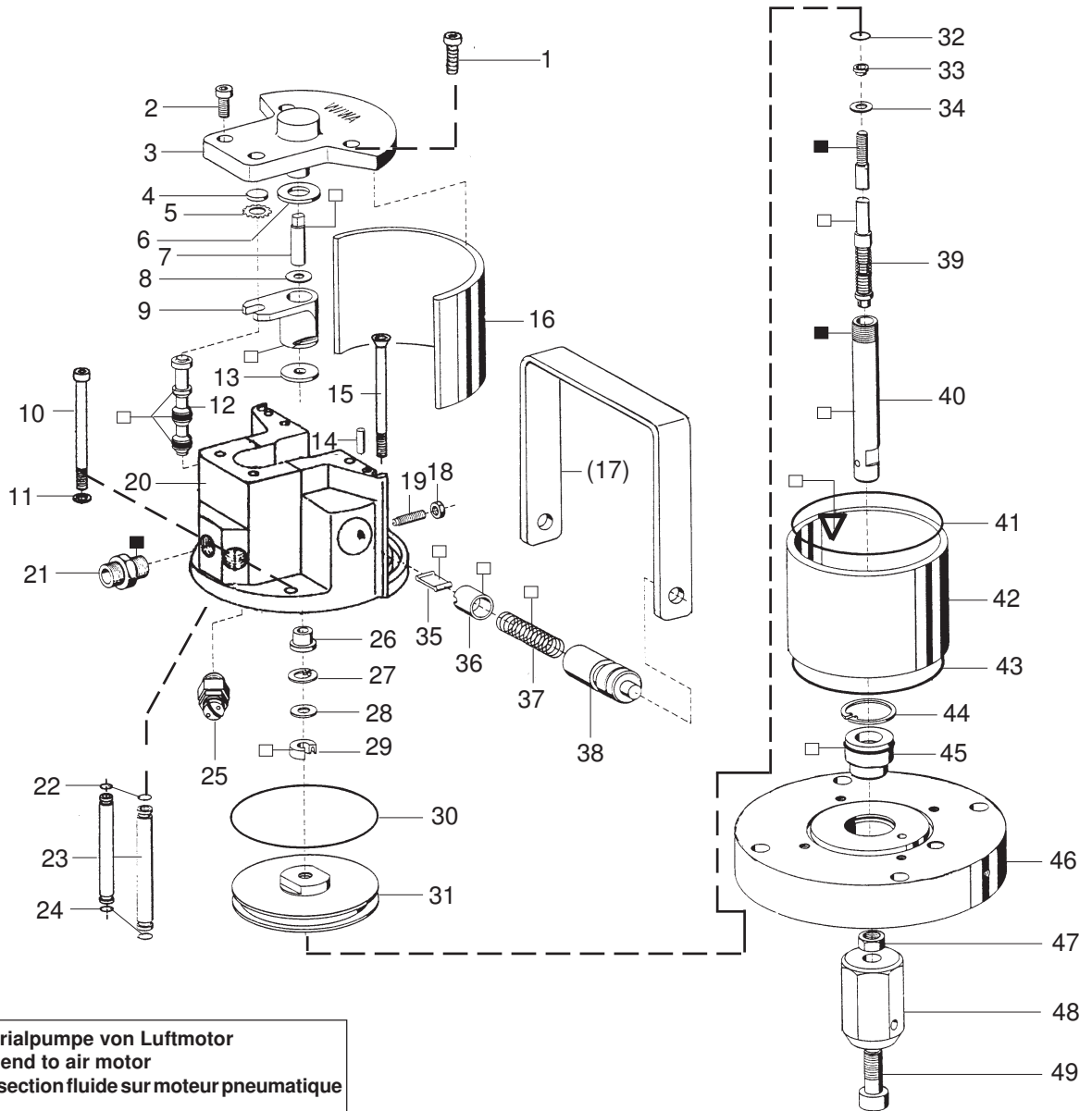
**Luftmotor • Air Motor • Moteur pneumatique:**

**Typ D 50/75 F - 02 -**

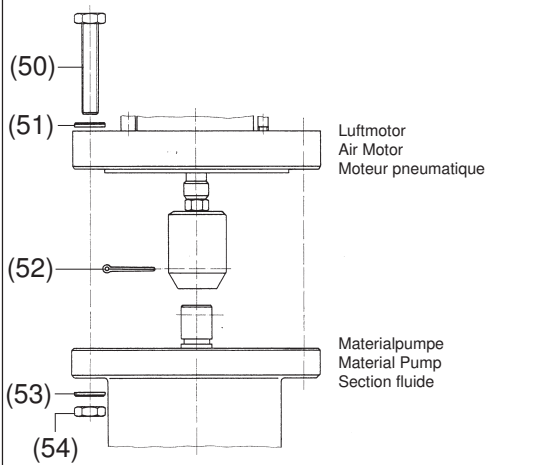
Bestell-Nr. • Order-No. • Référence: **0617253**

Serie • Serie • Série: **003**

Akt.: **04.00**



**Trennung Materialpumpe von Luftmotor  
 mounting fluid end to air motor  
 mode de fixation section fluide sur moteur pneumatique**



<sup>1</sup>V = Verschleißteile • Wear parts • Pièces d'usure usuelles

<sup>2</sup>D = Teile des Dichtungssatzes • Parts of seal kit • Pièces de kit de joints

<sup>3</sup>R = Teile des Reparatursatzes • Parts of repair kit • Pièces de kit de réparation

■ = Sicherungsmittel 50 ml • Engineering adhesive 50 ml • Colle industrielle 50 ml

□ = Schmiermittel (säurefreies Fett) • Lubrication grease (acid-free)

Matière grasse (sans acide)

Best.-Nr. 0000015

Best.-Nr. 0000025

Pos.- Nr. in Klammern ( ) sind keine Bestandteile dieser Baugruppe • Items marked thus ( ) are not part of assembly shown • Les pièces entre parenthèses ne font pas partie du sous-groupe  
 Diese Zeichnung darf nicht kopiert, vervielfältigt oder dritten Personen zugänglich gemacht werden. Widerrechtliche Benutzung hat strafrechtliche Folgen. • This drawing should not be, in whole or in part, copied, distributed or be used by or passed on as information to others for competition purposes or for whatever purposes without the authorization of WIWA. Unauthorized use is subject to prosecution.

**Luftmotor • Air Motor • Moteur pneumatique:**

**Typ D 50/75 F - 02 -**

Bestell-Nr. • Order-No. • Référence: **0617253**

Serie • Serie • Série: **003**

Akt.: **04.00**

Pos. Pos. Code	Best.-Nr. Order No. Référence	Stück Pieces Pièce	V <sup>1</sup> /D <sup>2</sup> /R <sup>3</sup>	Artikelbezeichnung	Part Description	Désignation des articles
01	0460508	2		Schraube	screw	vis
02	0460370	2		Schraube	screw	vis
	0473820	1		Deckel komplett Position 3 - 5	cover assembly	couvercle complet
03	0470309	1		Deckel	cover	couvercle
	0470236	1		Buchse	bush	boîte
04	0470252	1	V, R	Dämpfungsscheibe	dampening spacer	rondelle
05	0473162	1	R	Zackenring	washer serregated	rondelle elastique
06	0470279	1	V, R	Dämpfungsscheibe	dampening spacer	rondelle
07	0470201	1		Zapfen	bolt	boulon
08	0470147	1		Scheibe	spacer	rondelle
09	0473111	1	V	Mitnehmer komplett	carrier assembly	toc d'entraînement complet
10	0476889	2		Schraube	screw	vis
11	0460591	2		U-Scheibe	washer	rondelle
12	0473170	1	V, R	Steuerkolben komplett	control piston assembly	piston de contrôle complet
13	0470287	1	V, R	Dämpfungsscheibe	dampening spacer	rondelle
14	0473189	2		Zylinderstift	cylindrical pin	goupille cylindrique
15	0491586	2		Schraube	screw	vis
16	0470368	1		Dämmplatte	dampening plate	silencieux
(17)	0473200	1		Bügelgriff	handle	poignée de transport
18	0460184	2		Mutter	nut	écrou
19	0473812	2		Gewindestift	threaded pin	vis-sans-tête
20	0621498	1		Oberteil komplett	cylinder head assembly	partie supérieur complet
21	0484989	1		Reduziernippel	reducing nipple	raccord de reduction
22	0470392	2	D, R	O-Ring	o-ring	joint torique
23	0476587	2		Belüftungsrohr	air inlet pipe	tube d'air
24	0470392	2	D, R	O-Ring	o-ring	joint torique
25	0611891	1		Sicherheitsventil	safety valve	vanne de sécurité
26	0470155	1		Bundbuchse	shoulder bush	frette
27	0470384	1	R	Sicherungsring	retaining ring	circlip
28	0476137	1		Scheibe	spacer	rondelle
29	0310204	1	V, D, R	Nutring	u-seal	joint en >u<
30	0478652	1	V, D, R	O-Ring	o-ring	joint torique
31	0611271	1		Kolbenplatte	piston plate	plateau piston
32	0310174	1	V, D, R	O-Ring	o-ring	joint torique
33	0610631	1	R	Führungsring	guide ring	bague de guidage
34	0610658	1	R	Scheibe	spacer	rondelle
35	0470325	2	V	Schnepper	toggle	bascule
36	0473081	2	V	Schnepperlager	toggle bearing	roulement
37	0617709	2	V	Druckfeder	spring	ressort
38	0470171	2		Lagerbuchse	bearing bush	coussinet
39	0476560	1	V, R	Umsteuerachse komplett	guide axle assembly	axe de contrôle complet
40	0476579	1	V	Motorachse	motor axle	axe de moteur
41	0310514	1	D, R	O-Ring	o-ring	joint torique
42	0478644	1	V	Zylinder	cylinder	cylindre
43	0310514	1	D, R	O-Ring	o-ring	joint torique
44	0473251	1	R	Sicherungsring	retaining ring	circlip
45	0482625	1	V, D, R	Führungsbuchse komplett	guide bush assembly	coussinet complet
46	0641252	1		Unterteil komplett	bottom assembly	partie inférieur complet
47	0479608	1		Mutter	nut	écrou
48	0478598	1		Überwurfmutter	swivel nut	écrou raccord

<sup>1</sup>V = Verschleißteile • Wear parts • Pièces d'usure usuelles

<sup>2</sup>D = Teile des Dichtungssatzes • Parts of seal kit • Pièces de kit de joints

<sup>3</sup>R = Teile des Reparatursatzes • Parts of repair kit • Pièces de kit de réparation

■ = Sicherungsmittel 50 ml • Engineering adhesive 50 ml • Colle industrielle 50 ml

□ = Schmiermittel (säurefreies Fett) • Lubrication grease (acid-free)

Matière grasse (sans acide)

Best.-Nr. 0000015

Best.-Nr. 0000025

Pos.- Nr. in Klammern ( ) sind keine Bestandteile dieser Baugruppe • Items marked thus ( ) are not part of assembly shown • Les pièces entre parenthèses ne font pas partie du sous-groupe

Diese Zeichnung darf nicht kopiert, vervielfältigt oder dritten Personen zugänglich gemacht werden. Widerrechtliche Benutzung hat strafrechtliche Folgen. • This drawing should not be, in whole or in part, copied, distributed or be used by or passed on as information to others for competition purposes or for whatever purposes without the authorization of WIWA. Unauthorized use is subject to prosecution.

**Luftmotor • Air Motor • Moteur pneumatique:**

**Typ D 50/75 F - 02 -**

Bestell-Nr. • Order-No. • Référence: **0617253**

Serie • Serie • Série: **003**

Akt.: **04.00**

Pos. Pos. Code	Best.-Nr. Order No. Référence	Stück Pieces Pièce	V <sup>1</sup> /D <sup>2</sup> /R <sup>3</sup>	Artikelbezeichnung	Part Description	Désignation des articles
49	0485993	1		Schraube	screw	vis
(50)	0617997	4		Schraube	screw	vis
(51)	0460613	4		U-Scheibe	washer	rondelle
(52)	0486027	1		Splint	split pin	goupille
(53)	0460613	4		U-Scheibe	washer	rondelle
(54)	0460648	4		Mutter	nut	écrou
	0641230	1	D	Dichtungssatz	seal kit	jeu de joints
	0641240	1	R	Reparatursatz	repair kit	jeu de reparation

<sup>1</sup>V = Verschleißteile • Wear parts • Pièces d'usure usuelles

<sup>2</sup>D = Teile des Dichtungssatzes • Parts of seal kit • Pièces de kit de joints

<sup>3</sup>R = Teile des Reparatursatzes • Parts of repair kit • Pièces de kit de reparation

■ = Sicherungsmittel 50 ml • Engineering adhesive 50 ml • Colle industrielle 50 ml

□ = Schmiermittel (säurefreies Fett) • Lubrication grease (acid-free)

Matière grasse (sans acide)

Best.-Nr. 0000015

Best.-Nr. 0000025

Pos.- Nr. in Klammern () sind keine Bestandteile dieser Baugruppe • Items marked thus () are not part of assembly shown • Les pièces entre parenthèses ne font pas partie du sous-groupe

Diese Zeichnung darf nicht kopiert, vervielfältigt oder dritten Personen zugänglich gemacht werden. Widerrechtliche Benutzung hat strafrechtliche Folgen. • This drawing should not be, in whole or in part, copied, distributed or be used by or passed on as information to others for competition purposes or for whatever purposes without the authorization of WIWA. Unauthorized use is subject to prosecution.



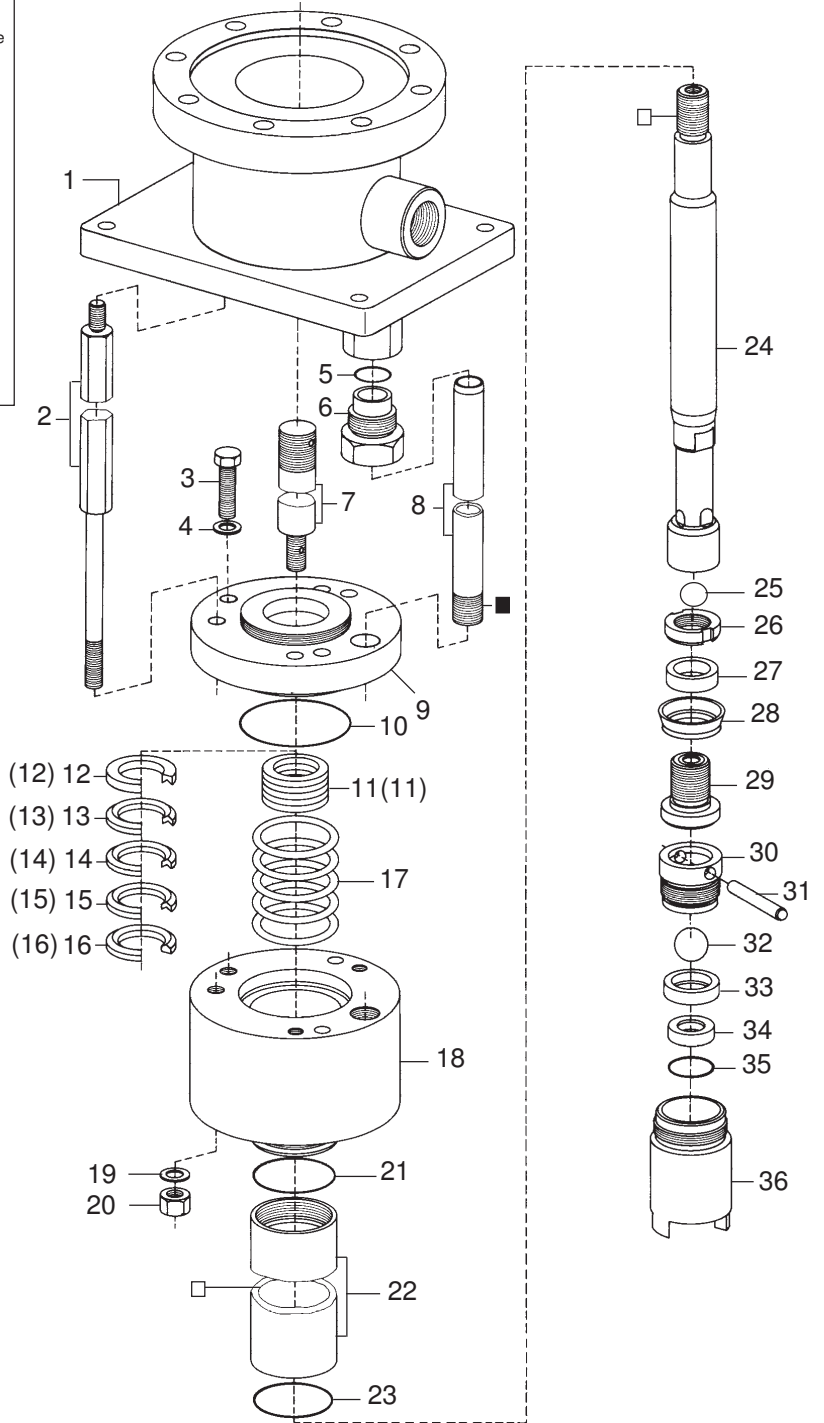
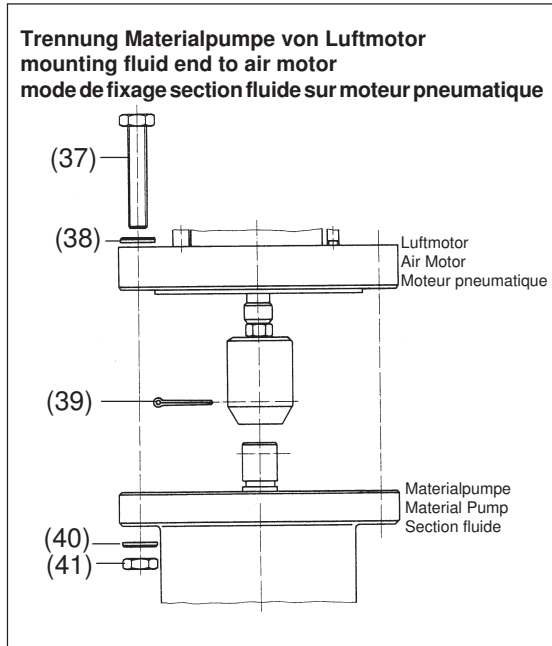
**Materialpumpe • Material Pump • Section fluide:**

**Typ ND 72 - N/L -**

Bestell-Nr. • Order-No. • Référence: **0616613**

Serie • Serie • Série: **002**

Akt.: **05.93**



<sup>1</sup>V = Verschleißteile • Wear parts • Pièces d'usure usuelles

<sup>2</sup>D = Teile des Dichtungssatzes • Parts of seal kit • Pièces de kit de joints

<sup>3</sup>R = Teile des Reparatursatzes • Parts of repair kit • Pièces de kit de reparation

■ = Sicherungsmittel 50 ml • Engineering adhesive 50 ml • Colle industrielle 50 ml

□ = Schmiermittel (säurefreies Fett) • Lubrication grease (acid-free)

Matière graisse (sans acide)

Best.-Nr. 0000015

Best.-Nr. 0000025

Pos.- Nr. in Klammern () sind keine Bestandteile dieser Baugruppe • Items marked thus () are not part of assembly shown • Les pièces entre parenthèses ne font pas partie du sous-groupe  
 Diese Zeichnung darf nicht kopiert, vervielfältigt oder dritten Personen zugänglich gemacht werden. Widerrechtliche Benutzung hat strafrechtliche Folgen. • This drawing should not be, in whole or in part, copied, distributed or be used by or passed on as information to others for competition purposes or for whatever purposes without the authorization of WIWA. Unauthorized use is subject to prosecution.

**Materialpumpe • Material Pump • Section fluide:**

**Typ ND 72 - N/L -**

Bestell-Nr. • Order-No. • Référence: **0616613**

Serie • Serie • Série: **002**

Akt.: **05.93**

Pos. Pos. Code	Best.-Nr. Order No. Référence	Stück Pieces Pièce	V <sup>1</sup> /D <sup>2</sup> /R <sup>3</sup>	Artikelbezeichnung	Part Description	Désignation des articles
01	0617393	1		Zwischenkörper komplett	body assembly	partie intermédiaire complet
02	0615528	3		Abstandbolzen	spacer bolt	boulon
03	0460516	3		Schraube	screw	vis
04	0460214	3		U-Scheibe	washer	rondelle
05	0615862	1	D, R	O-Ring	o-ring	joint torique
06	0615617	1		Überwurfschraube	fitting, male	vis chapeau
07	0617229	1		Verbindungsachse	connecting rod	axe de raccord
08	0615498	1		Steigrohr	riser tube	tube ascendor
09	0618276	1		Anzugring	connecting ring	bague de montage
10	0218189	1	D, R	O-Ring	o-ring	joint torique
11	0630076	1	V, R	Packung SDM kpl.(Standard) Position 12 - 16	packing SDM assembly (standard)	garnitures en SDM adaptées (standard)
12	0629421	1	R	Sattelring	saddle ring	bague de retenue
13	0629539	1	V, R	Manschette SDM	packing ring SDM	joint SDM
14	0629539	1	V, R	Manschette SDM	packing ring SDM	joint SDM
15	0629539	1	V, R	Manschette SDM	packing ring SDM	joint SDM
16	0482218	1	R	Gegenring	counter ring	bague de retenue
(11)	0618357	1	V, R	Packung Leder kpl.(wahlweise) Position (12) - (16)	packing leather assembly (optional)	garnitures en cuir adaptées (facultatif)
(12)	0629421	1	R	Sattelring	saddle ring	bague de retenue
(13)	0310662	1	V, R	Manschette Leder	packing ring leather	joint cuir
(14)	0629539	1	V, R	Manschette SDM	packing ring SDM	joint SDM
(15)	0310662	1	V, R	Manschette Leder	packing ring leather	joint cuir
(16)	0482218	1	R	Gegenring	counter ring	bague de retenue
(11)	0631783	1	V, R	Packung Teflon kpl.(wahlweise) Position (12) - (16)	packing Teflon assembly (optional)	garnitures en Teflon adaptées (facultatif)
(12)	0629421	1	R	Sattelring	saddle ring	bague de retenue
(13)	0614726	1	V, R	Manschette Teflon	packing ring Teflon	joint Teflon
(14)	0614726	1	V, R	Manschette Teflon	packing ring Teflon	joint Teflon
(15)	0614726	1	V, R	Manschette Teflon	packing ring Teflon	joint Teflon
(16)	0482218	1	R	Gegenring	counter ring	bague de retenue
17	0618306	1		Druckfeder	spring	ressort
18	0618284	1		Hochdruckkopf komplett	pump head assembly	tête de pompe complet
19	0460613	3		U-Scheibe	washer	rondelle
20	0460648	3		Mutter	nut	écrou
21	0479527	1	D, R	Dichtring	gasket	joint
22	0479446	1	V	Druckzylinder	pressure cylinder	cylindre de pression
23	0479527	1	D, R	Dichtring	gasket	joint
24	0629668	1	V	Kolbenstange komplett	piston rod assembly	tige de piston complet
25	0410195	1	V, R	Kugel	ball	bille
26	0602922	1		Nutmutter	nut slotted	écrou
27	0602914	1		Scheibe	spacer	rondelle
28	0605409	1	V, R	Manschette SDM (Standard)	packing ring SDM (standard)	joint SDM (standard)
	0605417	1	V	Manschette Leder (wahlweise)	packing ring leather (optional)	joint cuir (facultatif)
	0631779	1	V	Manschette Teflon (wahlweise)	packing ring Teflon (optional)	joint Teflon (facultatif)
29	0602957	1		Ventilkolbenplatte komplett	valve piston plate assembly	plateau vanne à pointeau cpl.
30	0602833	1		Kugelführung	ball guide	bille de guidage
31	0602698	1	R	Zylinderstift	cylindrical pin	goupille cylindrique
32	0410225	1	V, R	Kugel	ball	bille
33	0479543	1		Zwischenring	intermediate ring	bague intermédiaire
34	0412376	1	V	Ventilplatte	valve seat	siège
35	0602671	1	D, R	Dichtring	gasket	joint

<sup>1</sup>V = Verschleißteile • Wear parts • Pièces d'usure usuelles

<sup>2</sup>D = Teile des Dichtungssatzes • Parts of seal kit • Pièces de kit de joints

<sup>3</sup>R = Teile des Reparatursatzes • Parts of repair kit • Pièces de kit de réparation

■ = Sicherungsmittel 50 ml • Engineering adhesive 50 ml • Colle industrielle 50 ml

□ = Schmiermittel (säurefreies Fett) • Lubrication grease (acid-free)

Matière grasse (sans acide)

Best.-Nr. 0000015

Best.-Nr. 0000025

Pos.- Nr. in Klammern ( ) sind keine Bestandteile dieser Baugruppe • Items marked thus ( ) are not part of assembly shown • Les pièces entre parenthèses ne font pas partie du sous-groupe  
 Diese Zeichnung darf nicht kopiert, vervielfältigt oder dritten Personen zugänglich gemacht werden. Widerrechtliche Benutzung hat strafrechtliche Folgen. • This drawing should not be, in whole or in part, copied, distributed or be used by or passed on as information to others for competition purposes or for whatever purposes without the authorization of WIWA. Unauthorized use is subject to prosecution.

**Materialpumpe • Material Pump • Section fluide:**

**Typ ND 72 - N/L -**

Bestell-Nr. • Order-No. • Référence: **0616613**

Serie • Serie • Série: **002**

Akt.: **05.93**

Pos. Pos. Code	Best.-Nr. Order No. Référence	Stück Pieces Pièce	V <sup>1</sup> /D <sup>2</sup> /R <sup>3</sup>	Artikelbezeichnung	Part Description	Désignation des articles
36	0493759	1		Ventilgehäuse -BV-	valve housing	corps de vanne
(37)	0617997	4		Schraube	screw	vis
(38)	0460613	4		U-Scheibe	washer	rondelle
(39)	0486027	1	R	Splint	split pin	goupille
(40)	0460613	4		U-Scheibe	washer	rondelle
(41)	0460648	4		Mutter	nut	écrou
	0618462	1	D	Dichtungssatz	seal kit	jeu de joints
	0618489	1	R	Reparatursatz	repair kit	jeu de reparation

**Achtung:** Pos.-Nr. 11 - Packung (Standard) SDM geeignet für aggressive Fördermedien, **nicht** geeignet für abrasive Fördermedien  
**Attention:** Pos.-No. 10 - packing (standard) SDM suitable for aggressive materials, **not** suitable for abrasive materials  
**Attention:** Pos. N° 11 - Garnitures (standard) SDM adaptées aux produits aggresifs, **non** adaptées aux produits abrasifs

**Achtung:** Pos.-Nr. (11) - Leder geeignet für abrasive Fördermedien, **nicht** geeignet für aggressive Fördermedien  
**Attention:** Pos.-No. (11) - packing leather suitable for abrasive materials, **not** suitable for aggressive materials  
**Attention:** Pos. N° (11) - Garnitures en cuir adaptées aux produits aggresifs, **non** adaptées aux produits abrasifs

<sup>1</sup>V = Verschleißteile • Wear parts • Pièces d'usure usuelles

<sup>2</sup>D = Teile des Dichtungssatzes • Parts of seal kit • Pièces de kit de joints

<sup>3</sup>R = Teile des Reparatursatzes • Parts of repair kit • Pièces de kit de reparation

■ = Sicherungsmittel 50 ml • Engineering adhesive 50 ml • Colle industrielle 50 ml

□ = Schmiermittel (säurefreies Fett) • Lubrication grease (acid-free)

Matière grasse (sans acide)

Best.-Nr. 0000015

Best.-Nr. 0000025

Pos.- Nr. in Klammern () sind keine Bestandteile dieser Baugruppe • Items marked thus () are not part of assembly shown • Les pièces entre parenthèses ne font pas partie du sous-groupe  
 Diese Zeichnung darf nicht kopiert, vervielfältigt oder dritten Personen zugänglich gemacht werden. Widerrechtliche Benutzung hat strafrechtliche Folgen. • This drawing should not be, in whole or in part, copied, distributed or be used by or passed on as information to others for competition purposes or for whatever purposes without the authorization of WIWA. Unauthorized use is subject to prosecution.

