

Materialpumpe • Material Pump • Section fluid

ND 702 - R

Bestell-Nr. • Order-No. • Référence: **0627478**

Serie • Serie • Série: **002**

Akt.: **16.12.05**

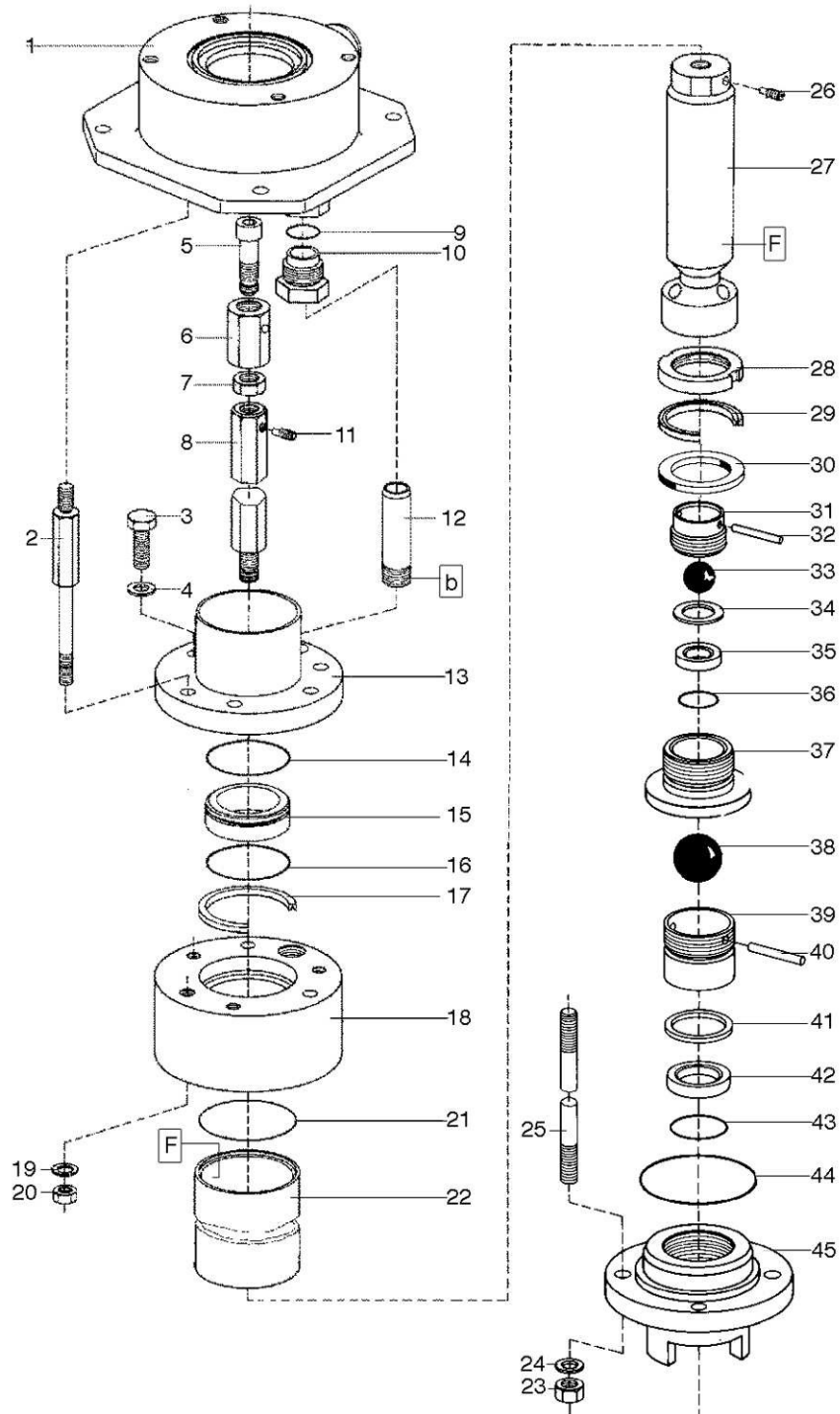


Bild :0627478_1.tif

¹V= Verschleißteile • Wear parts • Pièces d'usure usuelles
²D= Teile des Dichtungssatzes • Parts of seal kit • Pièces de kit de joints
³R= Teile des Reparatursatzes • Parts of repair kit • Pièces de kit de réparation

Pos.-Nr. in Klammern () sind keine Betandteile dieser Baugruppe
 • items marked thus () are not part of assembly shown
 • Les pièces entre paranthèses ne font pas partiedu sous-groupe

Sicherungsmittel 50ml • Thread sealant 50ml • produit d'étanchéité 50ml

R schwach • light • léger Best.-Nr.: 0000016
b mittel • medium • medium Best.-Nr.: 0000015
g hochfest • high-streng • hautesistance Best.-Nr.: 0000014

Schmiermittel • Lubrication grease • Matière graisse

F Fett, säurefrei • acid-free • sans acide Best.-Nr.: 0000025
S Spülmittel • lubricating fluid • produit de nettoyage Best.-Nr.: 0163333
M Montagepaste (für R- und RS-Ausführung) Best.-Nr.: 0000045
 • assembly paste (for version R or RS) • pâte d'assemblage (de version R et RS)

Materialpumpe • Material Pump • Section fluid

ND 702 - R

Bestell-Nr. • Order-No. • Référence: **0627478**

Serie • Serie • Série: **002**

Akt.: **16.12.05**

Pos. Pos. Code	Bestell-Nr. Order-No. Référence	Stück Pieces Pièce	V ¹ / D ² / R ³	Artikelbezeichnung	Part Description	Désignation des articles
1.	0616036	1		Zwischenkörper kpl.	body assembly	partie intermédiaire cpl.
2.	0616346	3		Abstandbolzen	spacer bolt	boulon
3.	0625689	3		Schraube	screw	vis
4.	0478164	3		U-Scheibe	washer	rondelle
5.	0478733	1		Schraube	screw	vis
6.	0477478	1		Überwurfmutter	swivel nut	écrou-raccord
7.	0647969	1		Mutter	nut	écrou
8.	0616117	1		Verbindungsachse	connecting rod	axe de raccord
9.	0616044	1	D, R	O-Ring	o-ring	joint torique
10.	0616079	1		Überwurfschraube	fitting, male	vis chapeau
11.	0460788	1	R	Gewindestift	threaded pin	vis-sans-tête
12.	0616095	1		Steigrohr	inner tube	tuyau ascendant
13.	0627456	1		Tasse	cup	couvette
14.	0311707	1		O-Ring	o-ring	joint torique
15.	0627445	1		Führungsbuchse	guide bush	coussinet
16.	0475696	1	D, R	O-Ring	o-ring	joint torique
17.	0495530	1	V, R	Nutring	u-seal	joint en >u<
18.	0616354	1		Hochdruckkopf kpl.	pump head assembly	tête de pompe cpl.
19.	0478164	3		U-Scheibe	washer	rondelle
20.	0476854	3		Mutter	nut	écrou
21.	0475696	1	D, R	O-Ring	o-ring	joint torique
22.	0475688	1	V	Druckzylinder	pressure cylinder	cylindre de pression
23.	0476854	4		Mutter	nut	écrou
24.	0478164	4		U-Scheibe	washer	rondelle
25.	0617415	4		Stehbolzen	threaded bold	boulon
26.	0494127	1	R	Gewindestift	threaded pin	vis-sans-tête
27.	0629872	1	V	Kolbenstange	piston rod	tige de piston
28.	0630647	1		Nutmutter	nut slotted	écrou
29.	0495522	1	V, R	Nutring	u-seal	joint en >u<
30.	0630519	1		Scheibe	spacer	rondelle
31.	0602027	1		Kugelführung	ball guide	bille de guidage
32.	0602221	1	R	Zylinderstift	cylindrical pin	goupille cylindrique
33.	0412414	1	V, R	Kugel	ball	bille
34.	0602043	1		Scheibe	spacer	rondelle
35.	0418498	1	V	Ventilplatte	valve seat	siège
36.	0492345	1	D, R	Dichtring	gasket	joint
37.	0630549	1		Ventilkolbenplatte	valve piston plate	plateau vanne à pointeau

¹V= Verschleißteile • Wear parts • Pièces d'usure usuelles

²D= Teile des Dichtungssatzes • Parts of seal kit • Pièces de kit de joints

³R= Teile des Reparatursatzes • Parts of repair kit • Pièces de kit de réparation

Sicherungsmittel 50ml • Thread sealant 50ml • produit d'étanchéité 50ml

R schwach • light • léger

Best.-Nr.: 0000016

b mittel • medium • medium

Best.-Nr.: 0000015

g hochfest • high-streng • hautesistance

Best.-Nr.: 0000014

Schmiermittel • Lubrication grease • Matière graisse

F Fett, säurefrei • acid-free • sans acide

Best.-Nr.: 0000025

S Spülmittel • lubricating fluid • produit de nettoyage

Best.-Nr.: 0163333

M Montagepaste (für R- und RS-Ausführung)

Best.-Nr.: 0000045

• assembly paste (for version R or RS) • pâte d'assemblage (de version R et RS)

Diese Zeichnung darf nicht kopiert, vervielfältigt oder dritten Personen zugänglich gemacht werden. Widerrechtliche Benutzung hat rechtliche Folgen.

This drawing should not be, in whole or in part, copied, distributed or be used by or passed on as information to others for competition purposes or for whatever purposes without authorization. Unauthorized use is subject to prosecution

Materialpumpe • Material Pump • Section fluid

ND 702 - R

Bestell-Nr. • Order-No. • Référence: **0627478**

Serie • Serie • Série: **002**

Akt.: **16.12.05**

Pos. Pos. Code (Forts.)	Bestell-Nr. Order-No. Référence	Stück Pieces Pièce	V ¹ / D ² / R ³	Artikelbezeichnung	Part Description	Désignation des articles
38.	0410551	1	V, R	Kugel	ball	bille
39.	0602124	1		Kugelführung	ball guide	bille de guidage
40.	0602132	1	R	Zylinderstift	cylindrical pin	goupille cylindrique
41.	0602167	1		Scheibe	spacer	rondelle
42.	0418501	1	V	Ventilplatte	valve seat	siège
43.	0221880	1	D, R	O-Ring	o-ring	joint torique
44.	0475696	1	D, R	O-Ring	o-ring	joint torique
45.	0602140	1		Ventilgehäuse -BV-	valve housing	corps de vanne
46.	0630019	1	R	Dichtungssatz	seal kit	jeu de joints
47.	0630018	1		Reparatursatz	repair kit	jeu de réparation

¹V= Verschleißteile • Wear parts • Pièces d'usure usuelles

²D= Teile des Dichtungssatzes • Parts of seal kit • Pièces de kit de joints

³R= Teile des Reparatursatzes • Parts of repair kit • Pièces de kit de réparation

Pos.-Nr. in Klammern () sind keine Betandteile dieser Baugruppe

• items marked thus () are not part of assembly shown

• Les pièces entre parenthèses ne font pas partiedu sous-groupe

Sicherungsmittel 50ml • Thread sealant 50ml • produit d'étanchéité 50ml

R schwach • light • léger

Best.-Nr.: 0000016

b mittel • medium • medium

Best.-Nr.: 0000015

g hochfest • high-streng • hautesistance

Best.-Nr.: 0000014

Schmiermittel • Lubrication grease • Matière graisse

F Fett, säurefrei • acid-free • sans acide

Best.-Nr.: 0000025

S Spülmittel • lubricating fluid • produit de nettoyage

Best.-Nr.: 0163333

M Montagepaste (für R- und RS-Ausführung)

Best.-Nr.: 0000045

• assembly paste (for version R or RS) • pâte d'assemblage (de version R et RS)

Diese Zeichnung darf nicht kopiert, vervielfältigt oder dritten Personen zugänglich gemacht werden. Widerrechtliche Benutzung hat rechtliche Folgen.

This drawing should not be, in whole or in part, copied, distributed or be used by or passed on as information to others for competition purposes or for whatever purposes without authorization. Unauthorized use is subject to prosecution

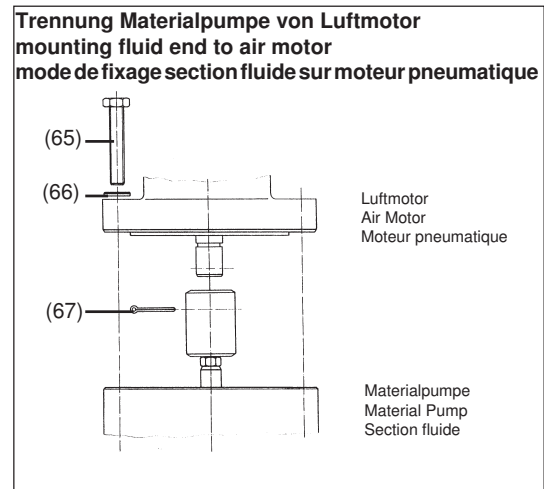
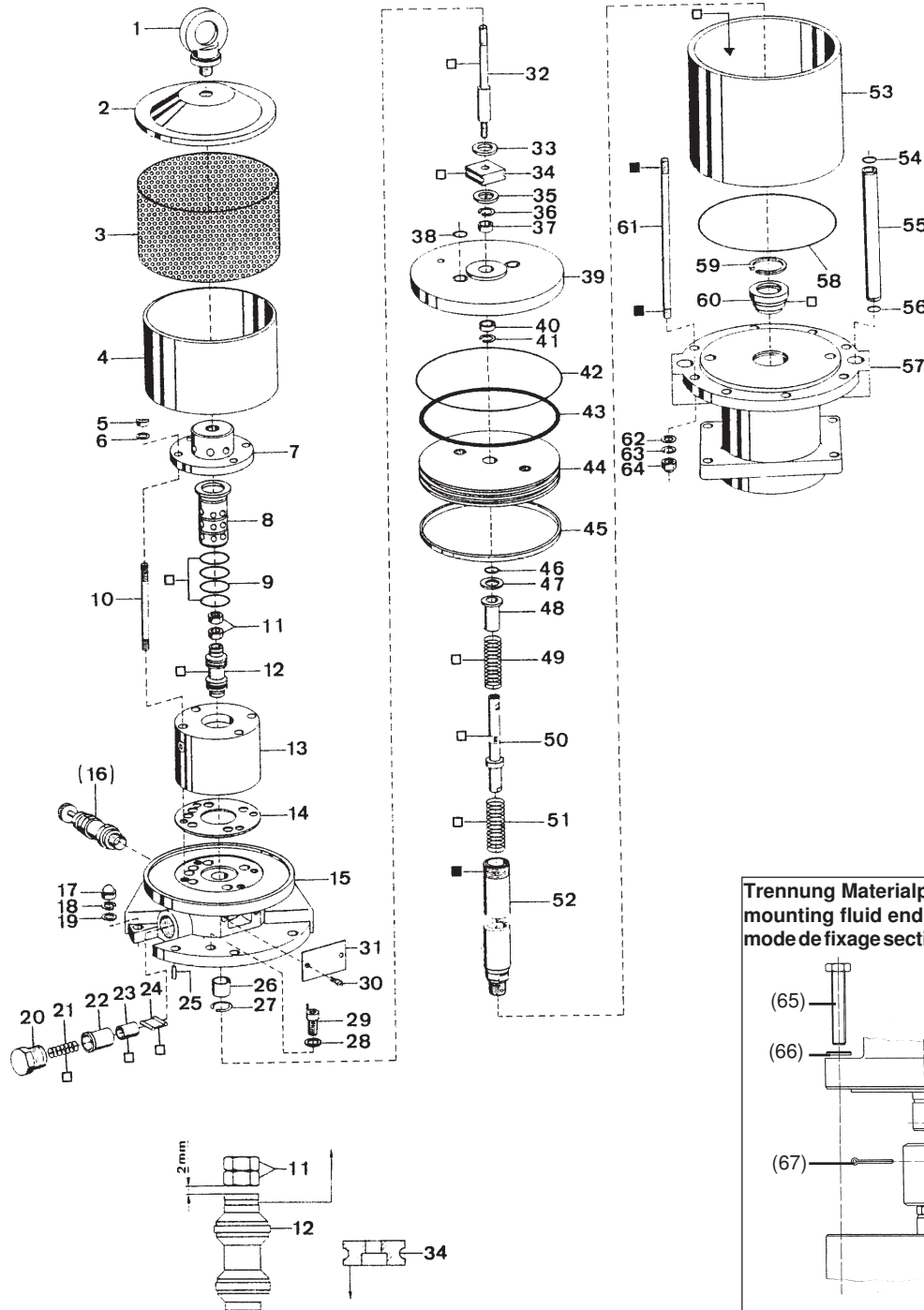
Luftmotor • Air Motor • Moteur pneumatique:

Typ D 200/120 F - 03 -

Bestell-Nr. • Order-No. • Référence: **0617342**

Serie • Serie • Série: **001**

Akt.: **11.92**



Zur Beachtung ! Bei der Montage darauf achten, daß Teil 12 mit dem Einstich nach oben, Teil 34 mit der Senkung nach unten eingebaut wird. Auf den Abstand von 2 mm zwischen Teil 11 und Teil 12 achten.

Note ! See above sketch. Groove in part 12 must be on the upper side. The ideal distance between part 11 and 12 should be approximately 2 mm. Install part 34 with countersunk section faced down.

Remarque ! Pour assurer une fonction correcte, installez les codes 12 et 34 comme indiqué sur le schéma. L'entaille du piston de contrôle VERS LE HAUT. L'entaille du disque d'entraînement VERS LE BAS. Regardez un jeu de 2 mm entre les codes 11 et 12

¹V = Verschleißteile • Wear parts • Pièces d'usure usuelles
²D = Teile des Dichtungssatzes • Parts of seal kit • Pièces de kit de joints
³R = Teile des Reparatursatzes • Parts of repair kit • Pièces de kit de réparation

■ = Sicherungsmittel 50 ml • Engineering adhesive 50 ml • Colle industrielle 50 ml
 □ = Schmiermittel (säurefreies Fett) • Lubrication grease (acid-free)
 Matière graisse (sans acide)

Best.-Nr. 0000015
 Best.-Nr. 0000025

Pos.- Nr. in Klammern () sind keine Bestandteile dieser Baugruppe • Items marked thus () are not part of assembly shown • Les pièces entre parenthèses ne font pas partie du sous-groupe
 Diese Zeichnung darf nicht kopiert, vervielfältigt oder dritten Personen zugänglich gemacht werden. Widerrechtliche Benutzung hat strafrechtliche Folgen. • This drawing should not be, in whole or in part, copied, distributed or be used by or passed on as information to others for competition purposes or for whatever purposes without the authorization of WIWA. Unauthorized use is subject to prosecution.

Luftmotor • Air Motor • Moteur pneumatique:

Typ D 200/120 F - 03 -

Bestell-Nr. • Order-No. • Référence: **0617342**

Serie • Serie • Série: **001**

Akt.: **11.92**

Pos. Pos. Code	Best.-Nr. Order No. Référence	Stück Pieces Pièce	V ¹ /D ² /R ³	Artikelbezeichnung	Part Description	Désignation des articles
01	0461245	1		Ringschraube komplett	ring screw assembly	vis-àoeillet complet
02	0221538	1		Deckel	cover	couvercle
03	0221503	1		Lochblech	perf. metal housing	tôle perforée
04	0163759	1		Dämmring komplett	muffler assembly	silencieux complet
05	0461229	4		Sicherungsmutter	retaining nut	écrou de sureté
06	0460214	4		U-Scheibe	washer	rondelle
07	0220701	1		Kappe	cap	capot
08	0220639	1		Steuerzylinder	control cylinder	cylindre de contrôle
09	0311189	4	D, R	O-Ring	o-ring	joint torique
10	0220728	4		Stehbolzen	threaded bolt	boulon
11	0460648	2	R	Mutter	nut	écrou
12	0163775	1	V, R	Steuerkolben komplett	control piston assembly	piston de contrôle complet
13	0220620	1		Steuergehäuse	control housing	corps de contrôle
14	0465674	1	V, D, R	Dichtung	gasket	joint
15	0499846	1		Oberteil komplett	cylinder head assembly	partie supérieur complet
(16)	0410101	1		Sicherheitsventil	safety valve	vanne de sécurité
17	0460249	8		Hutmutter	dome nut	écrou à capuchon
18	0461253	8		Federring	spring ring	rondelle elastique
19	0460613	8		U-Scheibe	washer	rondelle
20	0220760	2		Halteschraube	retaining screw	écrou
21	0415154	2	V	Druckfeder	spring	ressort
22	0220779	2		Lagerbuchse	bearing bush	coussinet
23	0220787	2	V	Schnepplerlager	toggle bearing	roulement
24	0163813	2	V	Schnepfer	toggle	bascule
25	0461288	1		Zylinderstift	cylindrical pin	goupille cylindrique
26	0220671	1	V, R	Sinterlager	sintered bearing	coussinet
27	0461296	1	R	Sicherungsring	retaining ring	circlip
28	0460214	2		U-Scheibe	washer	rondelle
29	0463728	2		Schraube	screw	vis
30	0460443	2		Schraube	screw	vis
31	0163627	1		Deckel komplett	cover assembly	couvercle complet
32	0221791	1		Steuerachse	control axle	axe de contrôle
33	0415278	1	V, R	Dämpfungsscheibe	dampening spacer	rondelle
34	0220752	1	V, R	Mitnehmer	carrier	toc d'entraînement
35	0466875	1	V, R	Dämpfungsscheibe	dampening spacer	rondelle
36	0461334	1	R	Sicherungsring	retaining ring	circlip
37	0221295	1	R	Sinterlager	sintered bearing	coussinet
38	0311243	2	D, R	O-Ring	o-ring	joint torique
39	0221287	1		Zylinderdeckel	cylinder cover	couvercle de cylindre
40	0311103	1	V, D, R	Nutring	u-seal	joint en >u<
41	0461334	1	R	Sicherungsring	retaining ring	circlip
42	0311421	1	D, R	O-Ring	o-ring	joint torique
43	0311413	1	V, D, R	O-Ring	o-ring	joint torique
44	0221341	1		Kolbenplatte	piston plate	plateau piston
45	0477192	1	V, D, R	Führungsring	guide ring	bague de guidage
46	0311235	1	V, D, R	O-Ring	o-ring	joint torique
47	0221368	1	R	Scheibe	spacer	rondelle
48	0221414	1		Anschlagbuchse	stop guide	butée
49	0415170	1	V, R	Druckfeder	spring	ressort
50	0163740	1	V	Umsteuerachse komplett	guide axle assembly	axe de contrôle complet
51	0415170	1	V, R	Druckfeder	spring	ressort

¹V = Verschleißteile • Wear parts • Pièces d'usure usuelles

²D = Teile des Dichtungssatzes • Parts of seal kit • Pièces de kit de joints

³R = Teile des Reparatursatzes • Parts of repair kit • Pièces de kit de réparation

■ = Sicherungsmittel 50 ml • Engineering adhesive 50 ml • Colle industrielle 50 ml

□ = Schmiermittel (säurefreies Fett) • Lubrication grease (acid-free)

Matière graisse (sans acide)

Best.-Nr. 0000015

Best.-Nr. 0000025

Pos.- Nr. in Klammern () sind keine Bestandteile dieser Baugruppe • Items marked thus () are not part of assembly shown • Les pièces entre parenthèses ne font pas partie du sous-groupe

Diese Zeichnung darf nicht kopiert, vervielfältigt oder dritten Personen zugänglich gemacht werden. Widerrechtliche Benutzung hat strafrechtliche Folgen. • This drawing should not be, in whole or in part, copied, distributed or be used by or passed on as information to others for competition purposes or for whatever purposes without the authorization of WIWA. Unauthorized use is subject to prosecution.

Luftmotor • Air Motor • Moteur pneumatique:

Typ D 200/120 F - 03 -

Bestell-Nr. • Order-No. • Référence: **0617342**

Serie • Serie • Série: **001**

Akt.: **11.92**

Pos. Pos. Code	Best.-Nr. Order No. Référence	Stück Pieces Pièce	V ¹ /D ² /R ³	Artikelbezeichnung	Part Description	Désignation des articles
52	0478296	1	V	Motorachse	motor axle	axe de moteur
53	0221325	1	V	Zylinder	cylinder	cylindre
54	0311243	2	D, R	O-Ring	o-ring	joint torique
55	0221333	2		Belüftungsrohr	air inlet pipe	tube d'air
56	0311243	2	D, R	O-Ring	o-ring	joint torique
57	0617954	1		Unterteil komplett	bottom assembly	partie inférieur complet
58	0311421	1	D, R	O-Ring	o-ring	joint torique
59	0461237	1	R	Sicherungsring	retaining ring	circlip
60	0478695	1	V, D, R	Führungsbuchse komplett	guide bush assembly	coussinet complet
61	0221473	8		Stehbolzen	threaded bolt	boulon
62	0460613	8		U-Scheibe	washer	rondelle
63	0461253	8		Federring	spring ring	rondelle elastique
64	0460249	8		Hutmutter	dome nut	écrou à capuchon
(65)	0461369	4		Schraube	screw	vis
(66)	0460613	4		U-Scheibe	washer	rondelle
(67)	0486027	1		Splint	split pin	goupille
	0064599	1	D	Dichtungssatz	seal kit	jeu de joints
	0604496	1	R	Reparatursatz	repair kit	jeu de reparation

¹V = Verschleißteile • Wear parts • Pièces d'usure usuelles

²D = Teile des Dichtungssatzes • Parts of seal kit • Pièces de kit de joints

³R = Teile des Reparatursatzes • Parts of repair kit • Pièces de kit de reparation

■ = Sicherungsmittel 50 ml • Engineering adhesive 50 ml • Colle industrielle 50 ml

□ = Schmiermittel (säurefreies Fett) • Lubrication grease (acid-free)

Matière graisse (sans acide)

Best.-Nr. 0000015

Best.-Nr. 0000025

Pos.- Nr. in Klammern () sind keine Bestandteile dieser Baugruppe • Items marked thus () are not part of assembly shown • Les pièces entre parenthèses ne font pas partie du sous-groupe

Diese Zeichnung darf nicht kopiert, vervielfältigt oder dritten Personen zugänglich gemacht werden. Widerrechtliche Benutzung hat strafrechtliche Folgen. • This drawing should not be, in whole or in part, copied, distributed or be used by or passed on as information to others for competition purposes or for whatever purposes without the authorization of WIWA. Unauthorized use is subject to prosecution.

