

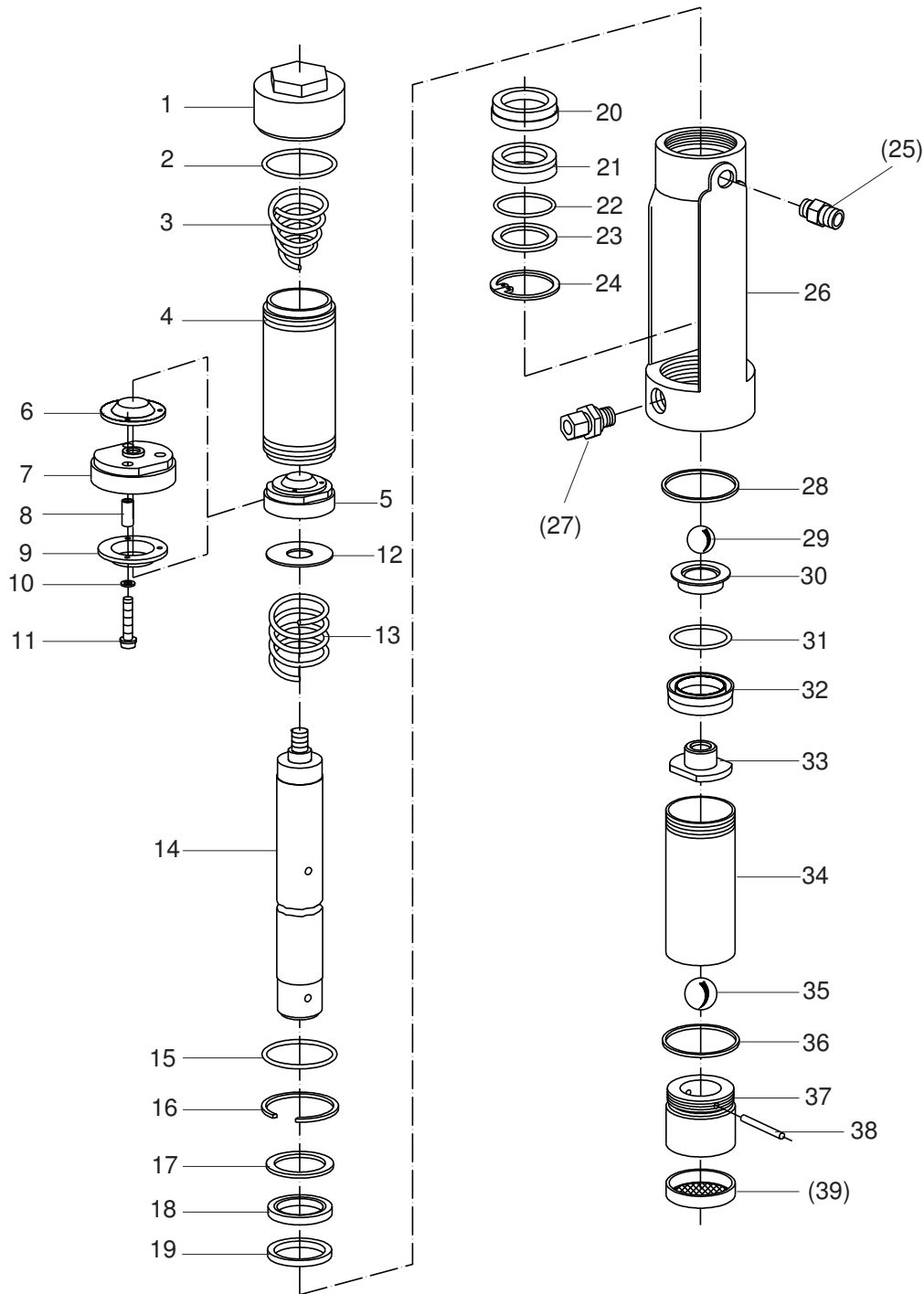
Niederdruckpumpe • Low Pressure Pump • Pompe à basse pression:

Typ ND 98.01

Bestell-Nr. • Order-No. • Référence: **0631565**

Serie • Serie • Série: **000**

Akt.: **01.94**



¹V = Verschleißteile • Wear parts • Pièces d'usure usuelles

²D = Teile des Dichtungssatzes • Parts of seal kit • Pièces de kit de joints

³R = Teile des Reparatursatzes • Parts of repair kit • Pièces de kit de réparation

■ = Sicherungsmittel 50 ml • Engineering adhesive 50 ml • Colle industrielle 50 ml

□ = Schmiermittel (säurefreies Fett) • Lubrication grease (acid-free)

Matière graisse (sans acide)

Best.-Nr. 0000015

Best.-Nr. 0000025

Pos.- Nr. in Klammern () sind keine Bestandteile dieser Baugruppe • Items marked thus () are not part of assembly shown • Les pièces entre parenthèses ne font pas partie du sous-groupe
 Diese Zeichnung darf nicht kopiert, vervielfältigt oder dritten Personen zugänglich gemacht werden. Widerrechtliche Benutzung hat strafrechtliche Folgen. • This drawing should not be, in whole or in part, copied, distributed or be used by or passed on as information to others for competition purposes or for whatever purposes without the authorization of WIWA. Unauthorized use is subject to prosecution.

Niederdruckpumpe • Low Pressure Pump • Pompe à basse pression:

Typ ND 98.01

Bestell-Nr. • Order-No. • Référence: **0631565**

Serie • Serie • Série: **000**

Akt.: **01.94**

Pos. Pos. Code	Best.-Nr. Order No. Référence	Stück Pieces Pièce	V ¹ /D ² /R ³	Artikelbezeichnung	Part Description	Désignation des articles
01	0486523	1		Kappe	cap	capot
02	0311324	1	R	O-Ring	o-ring	joint torique
03	0486558	1		Kegelfeder	conical spring	ressort conique
04	0631564	1		Zylinder	cylinder	cylindre
05	0487112	1		Steuerkolben komplett Position 06 - 11	control piston assembly	piston de contrôle complet
06	0487074	1		Scheibe	spacer	rondelle
07	0487082	1		Kolbenplatte	piston plate	plateau piston
08	0487023	3		Abstandhülse	spacer sleeve	manchon
09	0487058	1		Ring	ring	anneau
10	0487090	3		Dichtung	gasket	joint
11	0487104	3		Schraube	screw	vis
12	0487228	1		Scheibe	spacer	rondelle
13	0486566	1		Druckfeder	spring	ressort
14	0631563	1	V	Kolben komplett	piston assembly	piston complet
15	0311324	1	R	O-Ring	o-ring	joint torique
16	0488852	1	R	S-Ring	s-ring	anneau S
17	0488860	1	R	Scheibe	spacer	rondelle
18	0477699	1	V, R	Mantelring	mould hoop	joint
19	0631645	1	R	Scheibe	spacer	rondelle
20	0631557	1		Schraubring	screw ring	anneau de blocage
21	0631554	1	V, R	Manschette Teflon	packing ring Teflon	joints Teflon
22	0631566	1	R	O-Ring	o-ring	joint torique
23	0631556	1		Scheibe	spacer	rondelle
24	0461237	1	R	S-Ring	s-ring	anneau S
(25)	0412694	1		Doppelnippel	male adaptor	raccord double mâle
26	0631559	1		Gehäuse	housing	corps
(27)	0629378	1		Gerade Einschraubverschraubung	straight screw	raccord à vis droit
28	0486736	1	R	Dichtung	gasket	joint
29	0486884	1	V, R	Kugel	balle	bille
30	0631555	1		Distanzring	spacer ring	bague d'écartement
31	0631566	1	R	O-Ring	o-ring	joint torique
32	0631554	1	V, R	Manschette Teflon	packing ring Teflon	joints Teflon
33	0487198	1		Ventilkolbenplatte	valve piston plate	plateau vanne à pointe
34	0631560	1		Druckzylinder	pressure cylinder	cylindre de pression
35	0486760	1	V, R	Kugel	ball	bille
36	0486736	1	R	Dichtung	gasket	joint
37	0631558	1		Ventilgehäuse	valve housing	corps de vanne
38	0486809	1		Zylinderstift	cylindrical pin	goupille cylindrique
(39)	0631614	1		Sieb komplett	sieve assembly	passoire complet
	0631720	1		Reparatursatz	repair kit	jeu de reparation

¹V = Verschleißteile • Wear parts • Pièces d'usure usuelles

²D = Teile des Dichtungssatzes • Parts of seal kit • Pièces de kit de joints

³R = Teile des Reparatursatzes • Parts of repair kit • Pièces de kit de reparation

■ = Sicherungsmittel 50 ml • Engineering adhesive 50 ml • Colle industrielle 50 ml

□ = Schmiermittel (säurefreies Fett) • Lubrication grease (acid-free)

Matière grasse (sans acide)

Best.-Nr. 0000015

Best.-Nr. 0000025

Pos.- Nr. in Klammern () sind keine Bestandteile dieser Baugruppe • Items marked thus () are not part of assembly shown • Les pièces entre parenthèses ne font pas partie du sous-groupe

Diese Zeichnung darf nicht kopiert, vervielfältigt oder dritten Personen zugänglich gemacht werden. Widerrechtliche Benutzung hat strafrechtliche Folgen. • This drawing should not be, in whole or in part, copied, distributed or be used by or passed on as information to others for competition purposes or for whatever purposes without the authorization of WIWA. Unauthorized use is subject to prosecution.

