

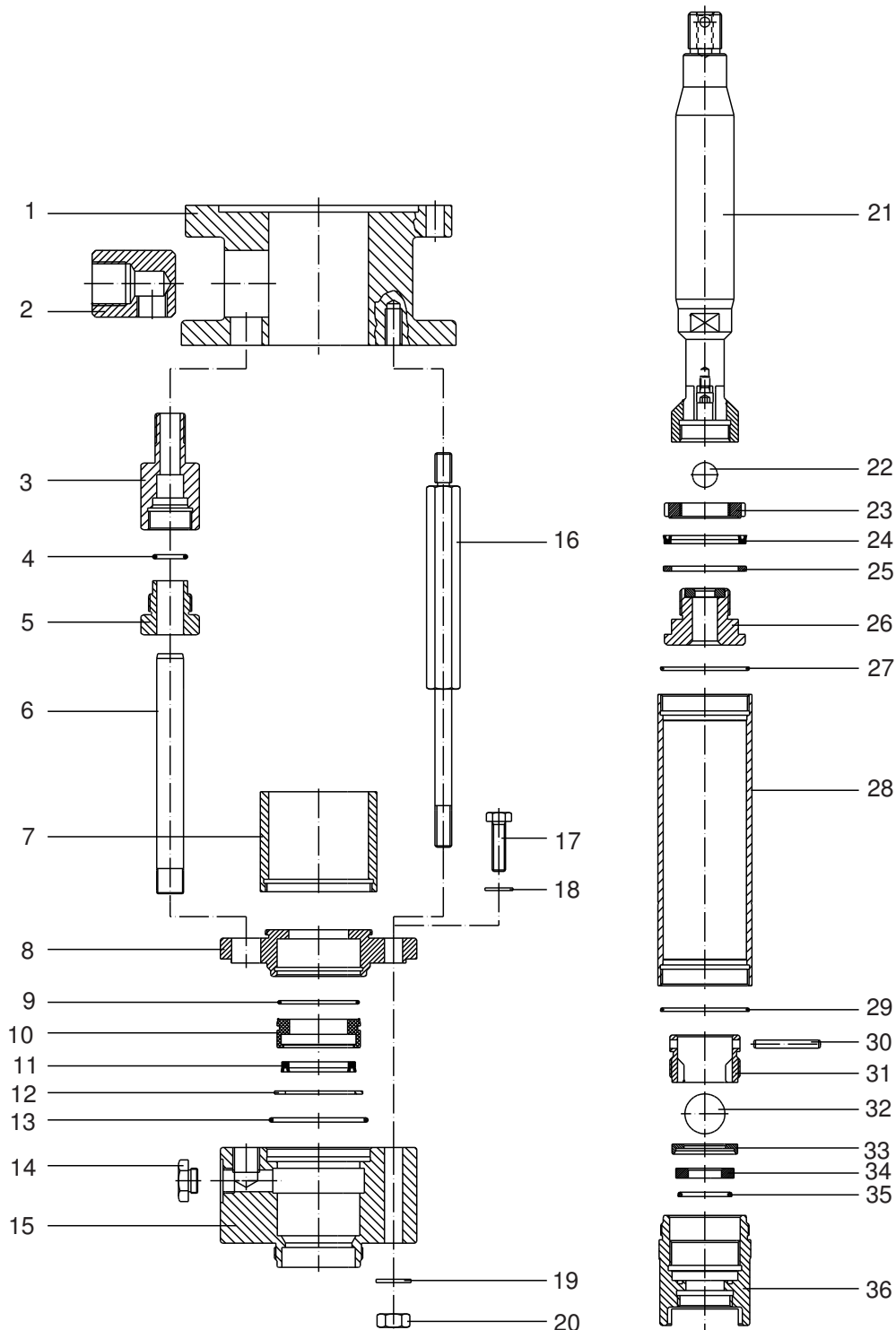
Materialpumpe • Material Pump • Section fluide:

Typ ND 152 - R -

Bestell-Nr. • Order-No. • Référence: **0630753**

Serie • Serie • Série: **000**

Akt.: **06.95**



¹V = Verschleißteile • Wear parts • Pièces d'usure usuelles

²D = Teile des Dichtungssatzes • Parts of seal kit • Pièces de kit de joints

³R = Teile des Reparatursatzes • Parts of repair kit • Pièces de kit de reparation

■ = Sicherungsmittel 50 ml • Engineering adhesive 50 ml • Colle industrielle 50 ml

□ = Schmiermittel (säurefreies Fett) • Lubrication grease (acid-free)

Matière graisse (sans acide)

Best.-Nr. 0000015

Best.-Nr. 0000025

Pos.- Nr. in Klammern () sind keine Bestandteile dieser Baugruppe • Items marked thus () are not part of assembly shown • Les pièces entre parenthèses ne font pas partie du sous-groupe
 Diese Zeichnung darf nicht kopiert, vervielfältigt oder dritten Personen zugänglich gemacht werden. Widerrechtliche Benutzung hat strafrechtliche Folgen. • This drawing should not be, in whole or in part, copied, distributed or be used by or passed on as information to others for competition purposes or for whatever purposes without the authorization of WIWA. Unauthorized use is subject to prosecution.

Materialpumpe • Material Pump • Section fluide:

Typ ND 152 - R -

Bestell-Nr. • Order-No. • Référence: **0630753**

Serie • Serie • Série: **000**

Akt.: **06.95**

Pos. Pos. Code	Best.-Nr. Order No. Référence	Stück Pieces Pièce	V ¹ /D ² /R ³	Artikelbezeichnung	Part Description	Désignation des articles
01	0617385	1		Zwischenkörper	intermediate body	partie intermédiaire
02	0615471	1		Anschlußstück	fitting	pièce de jonction
03	0615587	1		Anschlußstück	fitting	pièce de jonction
04	0615862	1	D, R	O-Ring	o-ring	joint torique
05	0615609	1		Überwurfschraube	cap screw	vis chapeau
06	0615579	1		Steigrohr	pipe	tube
07	0615536	1		Rohr	tube	tuyau
08	0630797	1		Anzugring	connecting ring	bague de montage
09	0310506	1	D, R	O-Ring	o-ring	joint torique
10	0630798	1		Führungsbuchse	guide bush	coussinet
11	0486612	1	V, R	Nutring	u-seal	joint en >U<
12	0461237	1	R	S-Ring	s-ring	anneau >S<
13	0310611	1	D, R	O-Ring	o-ring	joint torique
14	0616338	1		Verschlußschraube	sealing screw	vis de fermeture
15	0615420	1		H.D.Kopf	high pressure pump head	
16	0615854	3		Abstandbolzen	spacer bolt	boulon de distance
17	0618411	3		Schraube	screw	vis
18	0485985	3		U-Scheibe	washer	rondelle
19	0611565	3		U-Scheibe	washer	rondelle
20	0479608	3		Mutter	nut	écrou
21	0629667	1	V	Kolbenstange	piston rod assembly	tige de piston complet
22	0410217	1	V, R	Kugel	ball	bille
23	0630648	1		Nutmutter	groove nut	écrou à gorge
24	0622168	1	V, R	Nutring	u-seal	joint en >U<
25	0630650	1		Scheibe	disc	disque
26	0630751	1	V	Ventilkolbenplatte komplett	valve piston plate cpl.	plateau de piston de soupape cpl.
27	0602795	1	D, R	Dichtring	gasket	joint
28	0480320	1		Druckzylinder	pressure cylindre	cylindre de pression
29	0602795	1	D, R	Dichtring	gasket	joint
30	0602221	1		Zylinderstift	cylindrical pin	goupille cylindrique
31	0602027	1		Kugelführung	balle guide	guidage de bille
32	0412414	1	V, R	Kugel	ball	bille
33	0602809	1		Zwischenring	intermediate ring	bague intermédiaire
34	0418498	1	V	Ventilplatte	valve plate	siège de soupape
35	0492345	1	D, R	Dichtring	gasket	joint
36	0476757	1		Ventilgehäuse	valve housing	boîte à soupape
	0631404	1	D	Dichtungssatz	seal kit	jeu de joints
	0631405	1	R	Reparatursatz	repair kit	jeu de réparation

¹V = Verschleißteile • Wear parts • Pièces d'usure usuelles

²D = Teile des Dichtungssatzes • Parts of seal kit • Pièces de kit de joints

³R = Teile des Reparatursatzes • Parts of repair kit • Pièces de kit de réparation

■ = Sicherungsmittel 50 ml • Engineering adhesive 50 ml • Colle industrielle 50 ml

□ = Schmiermittel (säurefreies Fett) • Lubrication grease (acid-free)

Matériau graisse (sans acide)

Best.-Nr. 0000015

Best.-Nr. 0000025

Pos.- Nr. in Klammern () sind keine Bestandteile dieser Baugruppe • Items marked thus () are not part of assembly shown • Les pièces entre parenthèses ne font pas partie du sous-groupe

Diese Zeichnung darf nicht kopiert, vervielfältigt oder dritten Personen zugänglich gemacht werden. Widerrechtliche Benutzung hat strafrechtliche Folgen. • This drawing should not be, in whole or in part, copied, distributed or be used by or passed on as information to others for competition purposes or for whatever purposes without the authorization of WIWA. Unauthorized use is subject to prosecution.

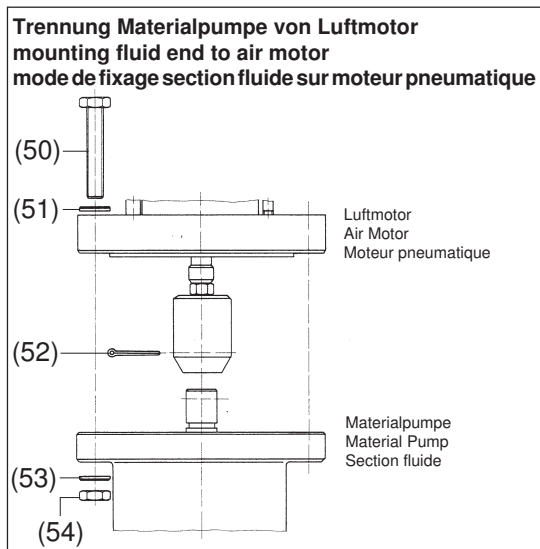
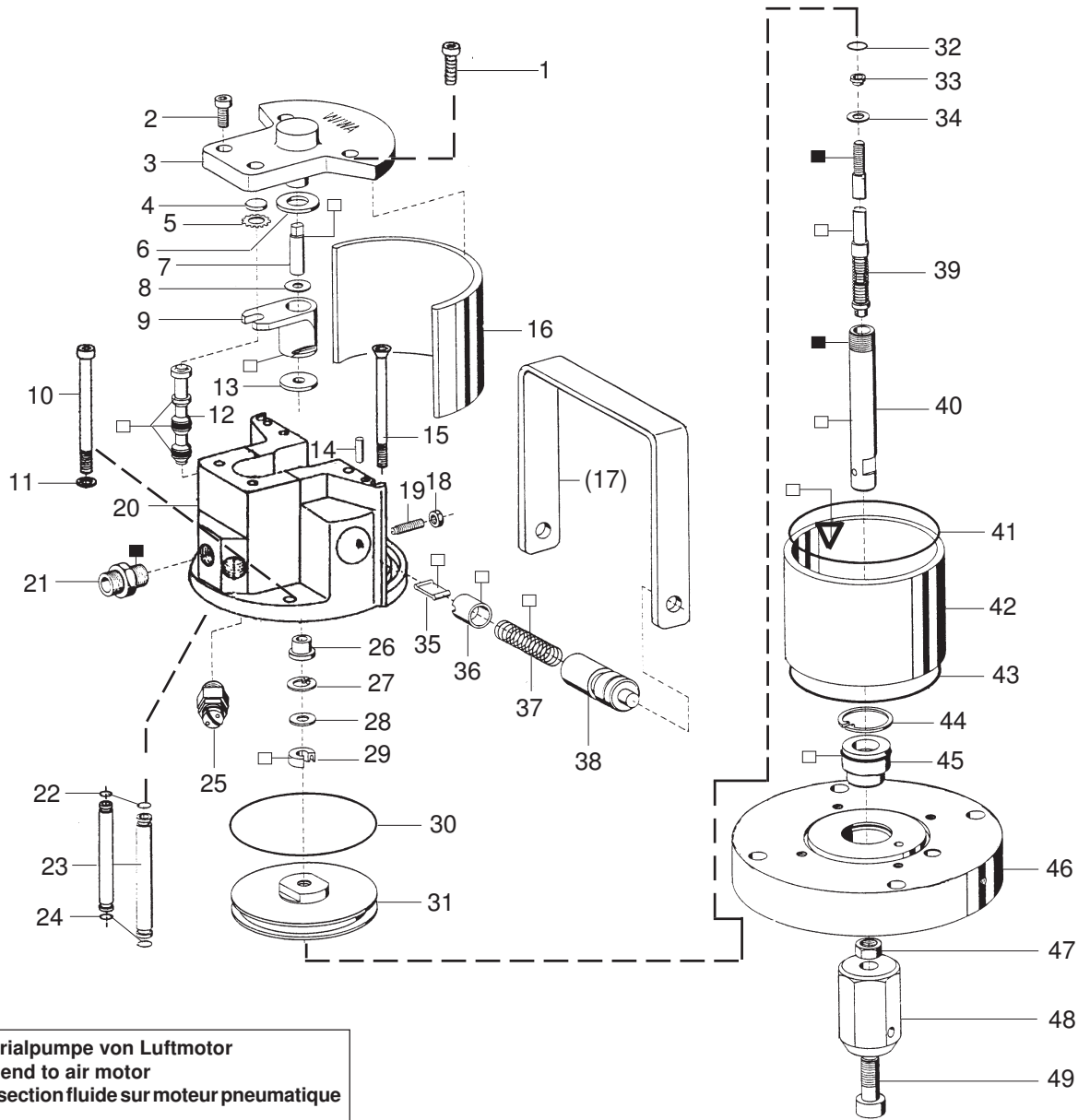
Luftmotor • Air Motor • Moteur pneumatique:

Typ D 70/75 F - 03 -

Bestell-Nr. • Order-No. • Référence: **0617261**

Serie • Serie • Série: **003**

Akt.: **04.00**



¹V = Verschleißteile • Wear parts • Pièces d'usure usuelles

²D = Teile des Dichtungssatzes • Parts of seal kit • Pièces de kit de joints

³R = Teile des Reparatursatzes • Parts of repair kit • Pièces de kit de reparation

■ = Sicherungsmittel 50 ml • Engineering adhesive 50 ml • Colle industrielle 50 ml

□ = Schmiermittel (säurefreies Fett) • Lubrication grease (acid-free)

Matière grasse (sans acide)

Best.-Nr. 0000015

Best.-Nr. 0000025

Pos.- Nr. in Klammern () sind keine Bestandteile dieser Baugruppe • Items marked thus () are not part of assembly shown • Les pièces entre parenthèses ne font pas partie du sous-groupe
 Diese Zeichnung darf nicht kopiert, vervielfältigt oder dritten Personen zugänglich gemacht werden. Widerrechtliche Benutzung hat strafrechtliche Folgen. • This drawing should not be, in whole or in part, copied, distributed or be used by or passed on as information to others for competition purposes or for whatever purposes without the authorization of WIWA. Unauthorized use is subject to prosecution.

Luftmotor • Air Motor • Moteur pneumatique:

Typ D 70/75 F - 03 -

Bestell-Nr. • Order-No. • Référence: **0617261**

Serie • Serie • Série: **003**

Akt.: **04.00**

Pos. Pos. Code	Best.-Nr. Order No. Référence	Stück Pieces Pièce	V ¹ /D ² /R ³	Artikelbezeichnung	Part Description	Désignation des articles
01	0460508	2		Schraube	screw	vis
02	0460370	2		Schraube	screw	vis
	0473820	1		Deckel komplett Position 2-4	cover assembly	couvercle complet
03	0470309	1		Deckel	cover	couvercle
	0470236	1		Buchse	bush	boîte
04	0470252	1	R	Dämpfungsscheibe	dampening spacer	rondelle
05	0473162	1	R	Zackenring	washer serregated	rondelle elastique
06	0470279	1	V. R	Dämpfungsscheibe	dampening spacer	rondelle
07	0470201	1		Zapfen	bolt	boulon
08	0470147	1		Scheibe	spacer	rondelle
09	0473111	1		Mitnehmer komplett	carrier assembly	toc d'entraînement complet
10	0476889	2		Schraube	screw	vis
11	0460591	2		U-Scheibe	washer	rondelle
12	0473170	1	V. R	Steuerkolben komplett	control piston assembly	piston de contrôle complet
13	0470287	1	R	Dämpfungsscheibe	dampening spacer	rondelle
14	0473189	2		Zylinderstift	cylindrical pin	goupille cylindrique
15	0491586	2		Schraube	screw	vis
16	0470368	1		Dämmplatte	dampening plate	silencieux
(17)	0473200	1		Bügelgriff	handle	poignée de transport
18	0460184	2		Mutter	nut	écrou
19	0473812	2		Gewindestift	threaded pin	vis-sans-tête
20	0621498	1		Oberteil komplett	cylinder head assembly	partie supérieur complet
21	0484989	1		Reduziernippel	reducing nipple	raccord de reduction
22	0470392	2	D, R	O-Ring	o-ring	joint torique
23	0476587	2		Belüftungsrohr	air inlet pipe	tube d'air
24	0470392	2	D, R	O-Ring	o-ring	joint torique
25	0611891	1		Sicherheitsventil	safety valve	vanne de sécurité
26	0470155	1		Bundbuchse	shoulder bush	frette
27	0470384	1	R	Sicherungsring	retaining ring	circlip
28	0476137	1		Scheibe	spacer	rondelle
29	0310204	1	D, R	Nutring	u-seal	joint en >u<
30	0310190	1	V, D, R	O-Ring	o-ring	joint torique
31	0610623	1		Kolbenplatte	piston plate	plateau piston
32	0310174	1	V, D, R	O-Ring	o-ring	joint torique
33	0610631	1	V. R	Führungsring	guide ring	bague de guidage
34	0610658	1	V. R	Scheibe	spacer	rondelle
35	0470325	2	V	Schnepper	toggle	bascule
36	0473081	2	V	Schnepperlager	toggle bearing	roulement
37	0617709	2	V	Druckfeder	spring	ressort
38	0470171	2		Lagerbuchse	bearing bush	coussinet
39	0476560	1	V. R	Umsteuerachse komplett	guide axle assembly	axe de contrôle complet
40	0476579	1	V	Motorachse	motor axle	axe de moteur
41	0310514	1	D, R	O-Ring	o-ring	joint torique
42	0476609	1	V	Zylinder	cylinder	cylindre
43	0310514	1	R	O-Ring	o-ring	joint torique
44	0473251	1	V. R	Sicherungsring	retaining ring	circlip
45	0482625	1	V, D, R	Führungsbuchse komplett	guide bush assembly	coussinet complet
46	0641252	1		Unterteil komplett	bottom assembly	partie inférieur complet
47	0479608	1		Mutter	nut	écrou
48	0478598	1		Überwurfmutter	swivel nut	écrou raccord

¹V = Verschleißteile • Wear parts • Pièces d'usure usuelles

²D = Teile des Dichtungssatzes • Parts of seal kit • Pièces de kit de joints

³R = Teile des Reparatursatzes • Parts of repair kit • Pièces de kit de réparation

■ = Sicherungsmittel 50 ml • Engineering adhesive 50 ml • Colle industrielle 50 ml

□ = Schmiermittel (säurefreies Fett) • Lubrication grease (acid-free)

Matière grasse (sans acide)

Best.-Nr. 0000015

Best.-Nr. 0000025

Pos.- Nr. in Klammern () sind keine Bestandteile dieser Baugruppe • Items marked thus () are not part of assembly shown • Les pièces entre parenthèses ne font pas partie du sous-groupe

Diese Zeichnung darf nicht kopiert, vervielfältigt oder dritten Personen zugänglich gemacht werden. Widerrechtliche Benutzung hat strafrechtliche Folgen. • This drawing should not be, in whole or in part, copied, distributed or be used by or passed on as information to others for competition purposes or for whatever purposes without the authorization of WIWA. Unauthorized use is subject to prosecution.

Luftmotor • Air Motor • Moteur pneumatique:

Typ D 70/75 F - 03 -

Bestell-Nr. • Order-No. • Référence: **0617261**

Serie • Serie • Série: **003**

Akt.: **04.00**

Pos. Pos. Code	Best.-Nr. Order No. Référence	Stück Pieces Pièce	V ¹ /D ² /R ³	Artikelbezeichnung	Part Description	Désignation des articles
49	0485993	1		Schraube	screw	vis
(50)	0617997	4		Schraube	screw	vis
(51)	0460613	4		U-Scheibe	washer	rondelle
(52)	0486027	1		Splint	split pin	goupille
(53)	0460613	4		U-Scheibe	washer	rondelle
(54)	0460648	4		Mutter	nut	écrou
	0641231	1	D	Dichtungssatz	seal kit	jeu de joints
	0641235	1	R	Reparatursatz	repair kit	jeu de reparation

¹V = Verschleißteile • Wear parts • Pièces d'usure usuelles

²D = Teile des Dichtungssatzes • Parts of seal kit • Pièces de kit de joints

³R = Teile des Reparatursatzes • Parts of repair kit • Pièces de kit de reparation

■ = Sicherungsmittel 50 ml • Engineering adhesive 50 ml • Colle industrielle 50 ml

□ = Schmiermittel (säurefreies Fett) • Lubrication grease (acid-free)

Matière grasse (sans acide)

Best.-Nr. 0000015

Best.-Nr. 0000025

Pos.- Nr. in Klammern () sind keine Bestandteile dieser Baugruppe • Items marked thus () are not part of assembly shown • Les pièces entre parenthèses ne font pas partie du sous-groupe

Diese Zeichnung darf nicht kopiert, vervielfältigt oder dritten Personen zugänglich gemacht werden. Widerrechtliche Benutzung hat strafrechtliche Folgen. • This drawing should not be, in whole or in part, copied, distributed or be used by or passed on as information to others for competition purposes or for whatever purposes without the authorization of WIWA. Unauthorized use is subject to prosecution.

