

Bild:0061115E.tif PL:

Pos.-Nr. in Klammern () sind keine Betandteile dieser Baugruppe / items marked thus () are not part of assembly shown / Les pièces entre parenthèses ne font pas partie du sous-groupe

Diese Zeichnung darf nicht kopiert, vervielfältigt oder dritten Personen zugänglich gemacht werden. Widerrechtliche Benutzung hat strafrechtliche Folgen. / This drawing should not be, in whole or in part, copied, distributed or be used by or passed on as information to others for competition purposes or for whatever purposes without authorization. Unauthorized use is subject to prosecution.

**Materialpumpe  
Material Pump  
Section fluide**

Bestell-Nr. • Order-No. • Référence: **0065021**

Serie • Serie • Série: **001**

Datum • Date • Date: **19.08.15**



**Typ DA 2:1 -V2A-**

Pos. Pos. Code	Bestell-Nr. Order-No. Référence	Stück Pieces Pièce	V <sup>1</sup> / D <sup>2</sup> / R <sup>3</sup>	Artikelbezeichnung	Part Description	Désignation des articles
(1.)	0311324	1	D,R	O-Ring	o-ring	joint torique
(2.)	0460133	1	R	Spannhülse	tension pin	goupille
(3.)	0460095	6	R	Schraube	screw	vis
4.	0212385	1		Gehäuse	housing	corps
(5.)	0642643	1		Einfüllstutzen kpl.	filler neck assembly	tube de remplissage cpl.
6.	0213683	1		Flanschring	flange ring	anneau de bride
7.	0311804	1	V,D,R	O-Ring	o-ring	joint torique
8.	0222666	1		Hochdruckkopf	pump head	tête de pompe
9.	0217840	1	D,R	Dichtung	gasket	joint
10.	0211575	1		Doppelnippel	male adaptor	raccord double mâle
11.	0217980	1	D,R	Dichtung	gasket	joint
12.	0163988	1	V,R	Packung Teflon kpl. bestehend aus Pos.13-15	packing teflon assembly consisting of pos 13-15	joint en teflon cpl. consistant en pos.13-15
13.	0222682	1	R	Sattelring	saddle ring	bague de retenue
14.	0311081	3	V,R	Manschette Teflon	packing ring teflon	joint en teflon
15.	0222690	1	R	Gegenring	counter ring	bague de retenue
16.	0412139	1		Druckfeder	spring	ressort
17.	0212229	1	V,R	Kolben	piston	piston
18.	0212245	4		Stehbolzen	threaded bolt	boulon
19.	0485985	4		U-Scheibe	washer	rondelle
20.	0485977	4		Mutter	nut	écrou
21.	0474096	1		Scheibe	disc	disque
22.	0638144	1	V,D,R	Topfmanschette	cup ring	manchette coupelle
23.	0213667	1	R	Ventilschraube	valve screw	soupape
24.	0212334	1		Druckzylinder	pressure cylinder	cylindre de pression
25.	0217980	1	D,R	Dichtung	gasket	joint
26.	0222674	1		Deckel	cover	couvercle
27.	0213675	1		Flanschring	flange ring	anneau de bride
28.	0217999	1	D,R	Dichtung	gasket	joint
29.	0163996	1		Bodenventil kpl. bestehend aus:	bottom valve assembly consisting of:	vanne inférieure cpl. consistant en:
	0222704	1		Gewindelochplatte	hreaded hole plate	platine de trou tavandé
	0222712	1		Abstandhülse	spacer sleeve	manchon
	0638784	1	V,R	Kugel	ball	bille
	0410713	1	V,R	Ventilplatte	valve seat	siège
	0484873	1	V,D,R	Dichtung	gasket	joint
	0222720	1		Ventilgehäuse-BV-	valve housing	corps de vanne
	0218057	1	V,D,R	Dichtung	gasket	joint
	0065129		R	Dichtungssatz	seal kit	jeu de joints
	0624039			Reparatursatz	repair kit	jeu de réparation

**Materialpumpe  
Material Pump  
Section fluide**

Bestell-Nr. • Order-No. • Référence: **0065021**

Serie • Serie • Série: **001**

Datum • Date • Date: **19.08.15**



**Typ DA 2:1 -V2A-**

Pos. Pos. Code (Forts.)	Bestell-Nr. Order-No. Référence	Stück Pieces Pièce	V <sup>1</sup> / D <sup>2</sup> / R <sup>3</sup>	Artikelbezeichnung	Part Description	Désignation des articles
	0311081			Manschette Teflon ,weiß <b>optional erhältlich</b>	packing ring teflon,white <b>optionally available</b>	joint en teflon,blanc <b>disponible optionalement</b>
	0632594			Manschette Teflon,schwarz	packing ring teflon,black	joint en teflon,noir
	0311073			Manschette Leder	packing ring leather	joint en cuir
	0632300			Manschette,PUR	packing ring PUR	joint en PUR
	0614947			Manschette SDM	packing ring SDM	joint en SDM;

<sup>1</sup>V= Verschleißteile • Wear parts • Pièces d'usure usuelles

<sup>2</sup>D= Teile des Dichtungssatzes • Parts of seal kit • Pièces de kit de joints

<sup>3</sup>R= Teile des Reparatursatzes • Parts of repair kit • Pièces de kit de reparation

<sup>3</sup>R<sub>G</sub> = Teile des Reparatursatzes, groß • Parts of repair kit, big • Pièces de kit de reparation grand

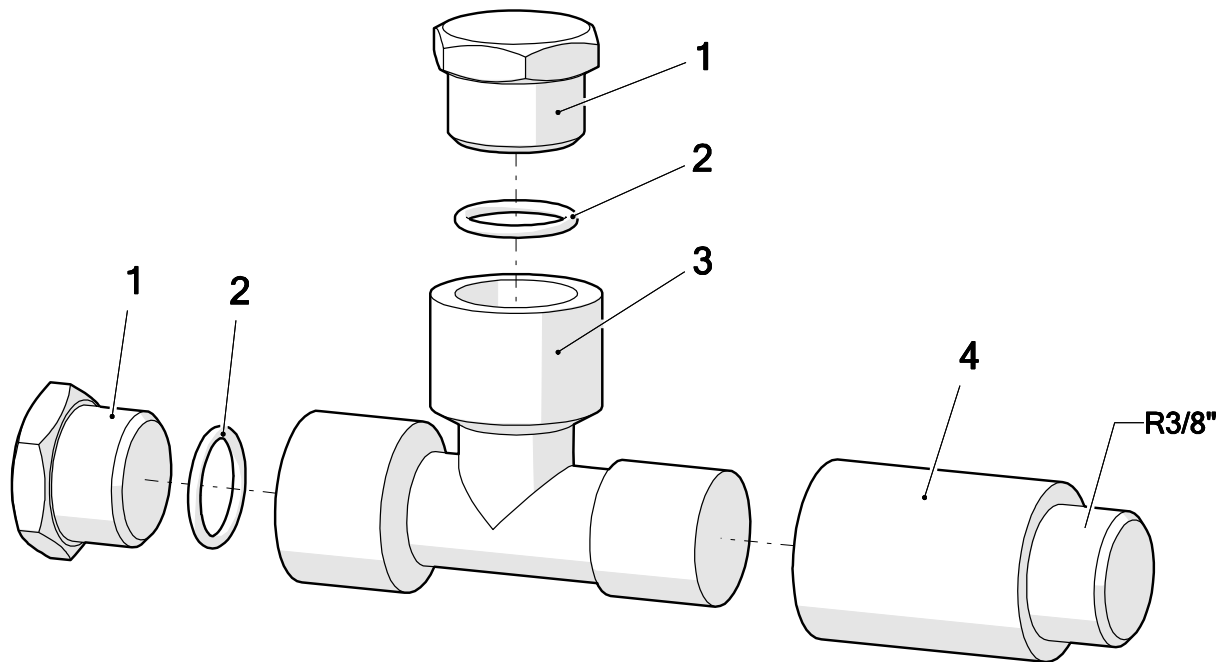
<sup>3</sup>R<sub>K</sub> = Teile des Reparatursatzes, klein • Parts of repair kit, small • Pièces de kit de reparation, petit

**Sicherungsmittel / Thread sealant / produit d'étanchéité**

Symbol / Symbol / Symbole	Beschreibung / Description / Description	Artikel / Bestell-Nr. Article / Order-No. L'article / Référence
<b>r</b>	schwach / light / léger (50 ml)	222 / 0000016
<b>b</b>	mittel / medium / medium (50 ml)	243 / 0000015
<b>schw</b>	mittel, Kunststoff-Stahl / medium, plastic-steel / medium, plastique-acier (20 ml)	480 / 0000107
<b>g</b>	hochfest / high-streng / hautesistance (50 ml) hochfest für Cr/Ni-Teile / for Cr/Ni steel parts / pour partes fabriqué de Cr/Ni (50 ml)	601 / 0000014 2701 / 0000303
<b>p</b>	Rohrdichtungspaste / pipe sealant / pâte d'étanchéité pour tuyaux (50 ml)	225 / 0000017
<b>a</b>	Aktivator / activator / activateur (500 ml) Aktivator für Kunststoffteile / activator for plastic parts / activateur pour pièces de plasti- que (10 ml)	734 / 0000018 770 / 0000108
<b>t</b>	Gewindeband / threaded tape / ruban de filetage	/ 0000099

**Betriebsmittel / Machinery materials / Équipement de production**

Symbol / Symbol / Symbole	Beschreibung / Description / Description	Bestell-Nr. Order-No. Référence
<b>F</b>	Fett, säurefrei / acid-free / sans acide	0000025
<b>T</b>	Trennmittel / release agent / agent séparateur bei Verarbeitung von Isozyanat / for application with isozyanat / pour l'application de l'isozyanat	0163333 0640651
<b>M</b>	Montagepaste (für R- und RS-Ausführung) / as- sembly paste (for version R or RS) / pâte d'as- semblage (de version R et RS)	0000045



Pos.	Number	Qty.	V <sup>1</sup> /D <sup>2</sup> /R <sup>3</sup>	Artikelbezeichnung	Part Description	Désignation des articles
1	0642587	2		Stopfen	plug	bouchon
2	0310654	2	V	O-Ring	o-ring	joint torique
3	0642586	1		T-Stück	t-piece	raccord en T
4	0498351	1		Verlängerung	extension	allongement

<sup>1</sup>V = Verschleißteile • Wear parts • Pièces d'usure usuelles

<sup>2</sup>D = Teile des Dichtungssatzes • Parts of seal kit • Pièces de kit de joints

<sup>3</sup>R = Teile des Reparatursatzes • Parts of repair kit • Pièces de kit de réparation

**Sicherungsmittel / Thread sealant / produit d'étanchéité**

Symbol / Symbol / Symbole	Beschreibung / Description / Description	Artikel / Bestell-Nr. Article / Order-No. L'article / Référence
[r]	schwach / light / léger	222 / 0000016
[b]	mittel / medium / léger	243 / 0000015
[schw]	mittel, Kunststoff-Stahl / medium, plastic-steel / medium, platique-acier (20ml)	480 / 0000107
[g]	hochfest / high-streng / hautesistance (50ml) hochfest für Cr/Ni-Teile / for Cr/Ni steel parts / pour partes fabriqué de Cr/Ni (50ml)	601 / 0000014 2701 / 0000303
[p]	Rohrdichtungspaste / pipe sealant / pâte d'étanchéité pour tuyaux(50ml)	225 / 0000017
[a]	Aktivator / activator / activateur (500ml) Aktivator für Kunststoffteile / activator for plastic parts / activateur pour pièces de plastique (10ml)	734 / 0000018 770 / 0000108
[t]	Gewindeband / threaded tape / ruban de filetage	/0000099
[k]	2K - Kleber / 2K - adhesive / 2K - adhésif	/0000414

**Betriebsmittel / Machinery materials / Equipement de production**

Symbol / Symbol / Symbole	Beschreibung / Description / Description	Artikel / Bestell-Nr. Article / Order-No. L'article / Référence
[F]	Fett, säurefrei / acid-free / sans acide	0000025
[T]	Trennmittel / release agent / agent séparateur bei Verarbeitung von Isozyanate / for application with isozyanate / pour l'application de l'isozyanate	0163333 0640651
[M]	Montagepaste (für R- und RS- Ausführung) / assembly paste (for version R or RS) / pâte d'assemblage ( de version R et RS)	0000233
[MS]	Montagespray (für R- und RS- Ausführung) / assembly spray (for version R or RS) / aérosol d'assemblage ( de version R et RS)	0000118
[MT]	Montagepaste (für hohe Temperaturen) assembly paste (for high temperatures) d'assemblage (pour hautes températures)	0000057

Pos.-Nr. in Klammern () sind keine Bestandteile dieser Baugruppe / items marked with () are not part of assembly shown / Les pièces entre parenthèses ne font pas partie du sous-groupe

Diese Zeichnung darf nicht kopiert, vervielfältigt oder dritten Personen zugänglich gemacht werden. Widerrechtliche Benutzung hat strafrechtliche Folgen. / This drawing should not be, in whole or in part, copied, distributed or used by or passed on as information to others for competition purposes or for whatever purposes without authorization. Unauthorized use is subject to prosecution.

**Hauptsitz und Produktion / Headquarter & Production**

**WIWA Wilhelm Wagner GmbH & Co. KG**  
 Gewerbestraße 1-3 • 35633 Lahnau, Germany  
 Tel: +49 6441 609-0 • Fax: +49 6441 609-50  
 E-Mail: info@wiwa.de  
 Internet: www.wiwa.de

**WIWA LP**

107 N.Main St. • P.O.Box 398, Alger, OH 45812  
 Tel: +1-419-549-5180 • Fax: +1-419-549-5173 •  
 Toll Free: +1-866-661-2139  
 E-Mail: jwold@wiwalp.com  
 Internet: www.wiwa.com

**WIWA Taicang Co.,Ltd.**

No.87 East Suzhou Rd. • Taicang City  
 Jiangsu Province 215400 • P.R.China  
 Tel: +86-512-5354-8858 • Fax: +86-512-5354-8859  
 E-Mail: info@wiwa-china.com  
 Internet: wiwa.com