

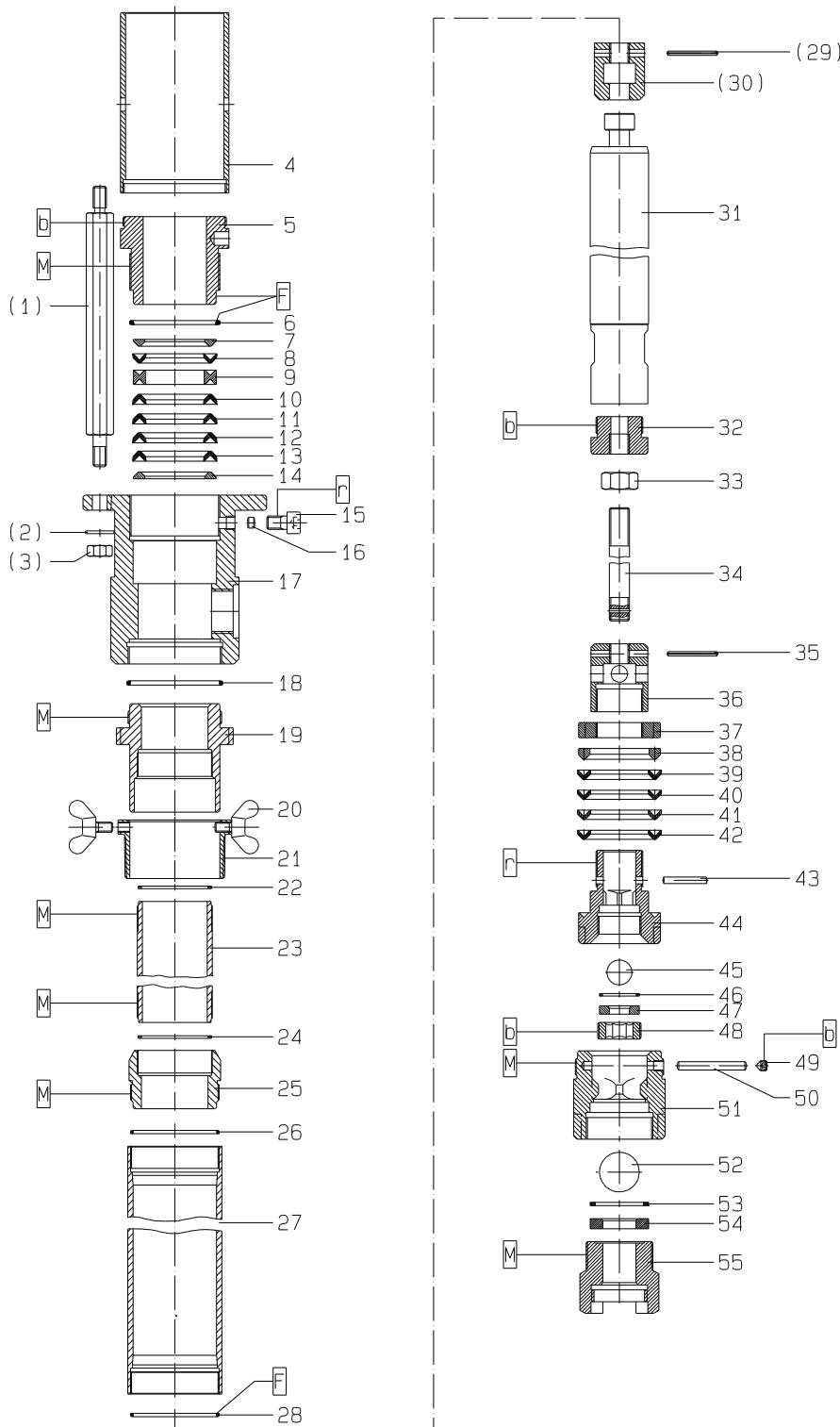
Materialpumpe • Material Pump • Section fluide:

Typ ND 150/75 - R/L -

Bestell-Nr. • Order-No. • Référence: **0639004**

Serie • Serie • Série: **002**

Akt.: **04.04**



¹V = Verschleißteile • Wear parts • Pièces d'usure usuelles
²D = Teile des Dichtungssatzes • Parts of seal kit • Pièces de kit de joints
³R = Teile des Reparatursatzes • Parts of repair kit • Pièces de kit de réparation

Pos.-Nr. in Klammern () sind keine Bestandteile dieser Baugruppe
 • Items marked thus () are not part of assembly shown
 • Les pièces entre parenthèses ne font pas partiedu sous-groupe

Sicherungsmittel 50 ml • Thread sealant 50 ml • produit d'étanchéité 50 ml

F schwach • light • léger Best.-Nr. 0000016
D mittel • medium • medium Best.-Nr. 0000015
S hochfest • high-streng • hautesistance Best.-Nr. 0000014

Schmiermittel • Lubrication grease • Matière grasse

F Fett, säurefrei • acid-free • sans acide Best.-Nr. 0000025
S Spülmittel • lubricating fluid • produit de nettoyage Best.-Nr. 0163333
M Montagepaste (geeignet für R- und RS-Ausführung) • assembly paste (for version R or RS) • pâte d'assemblage (de version R et RS) Best.-Nr. 0000045

Diese Zeichnung darf nicht kopiert, vervielfältigt oder dritten Personen zugänglich gemacht werden. Widerrechtliche Benutzung hat strafrechtliche Folgen. • This drawing should not be, in whole or in part, copied, distributed or be used by or passed on as information to others for competition purposes or for whatever purposes without authorization. Unauthorized use is subject to prosecution.

Materialpumpe • Material Pump • Section fluide:

Typ ND 150/75 - R/L -

Bestell-Nr. • Order-No. • Référence: **0639004**

Serie • Serie • Série: **002**

Akt.: **04.04**

Pos. Pos. Code	Best.-Nr. Order No. Référence	Stück Pieces Pièce	V ¹ /D ² /R ³	Artikelbezeichnung	Part Description	Désignation des articles
(01)	0638895	3		Abstandbolzen	spacer bolt	boulon de distance
(02)	0460214	3		U-Scheibe	washer	rondelle
(03)	0460192	3		Mutter	nut	écrou
	0638967	1		Nachstelltasche bestehend aus Pos. 4 + 5	readjusting cup consisting of pos. 4 + 5	clapet de rajustage consistant à: 4 + 5
04	0638884	1		Rohr	tube	tube
05	0638966	1		Schraubring	screw ring	anneau de blocage
06	0640565	1	D, R	O-Ring	o-ring	joint torique
07	0638877	1		Gegenring	counter ring	contre-anneau
	0638897	1	V, R	Packungssatz bestehend aus Pos. 8 - 13	packing set consisting of pos. 8 - 13	jeu de joints consistant à: 8 - 13
08	0638876	1	V, R	Manschette Leder	packing ring leather	joints cuir
09	0638878	1	R	Doppelsattelring	dual saddle ring	bague de retenue double
10	0638875	1	V, R	Manschette Teflon	packing ring Teflon	joint Teflon
11	0638876	1	V, R	Manschette Leder	packing ring leather	joint cuir
12	0638875	1	V, R	Manschette Teflon	packing ring Teflon	joint Teflon
13	0638875	1	V, R	Manschette Teflon	packing ring Teflon	joint Teflon
14	0638877	1		Gegenring	counter ring	contre-anneau
15	0638887	1		Schraube	screw	vis
16	0638851	1	D, R	Druckstück	pressure plug	pièce de pression
17	0638968	1		Hochdruckkopf	high pressure head	tête à haute pression
18	0638890	1	D, R	Dichtring	gasket	joint
	0638988	1		Verbindungsstück, kpl. bestehend aus Pos. 19-21	connection piece, cpl. consisting of pos. 19-21	pièce de connexion, cpl. consistant en pos. 19-21
19	0646105	1		Verbindungsstück	connection piece	pièce de connexion
20	0646103	1		Flügelschraube	fly vane	roue-hélice
21	0646102	1		Spundverschraubung	bung adaptor	vissage de bondon
22	0476706	1	D, R	Dichtung	gasket	joint
23	0639001	1		Zwischenstück	intermediate piece	pièce intermédiaire
24	0476706	1	D, R	Dichtung	gasket	joint
25	0638991	1		Adapter	adaptor	adapteur
26	0602795	1	D, R	Dichtring	gasket	joint
27	0639000	1		Druckzylinder	pressure cylinder	cylindre de pression
28	0602795	1	D, R	Dichtring	gasket	joint
(29)	0460761	1		Spannhülse	tension	goupille
(30)	0638896	1		Kupplungsstück	coupling piece	pièce d'accouplement
31	0638885	1	V	Kolben	piston	piston
32	0638989	1		Muffennippel	socket nipple	raccord de manchon
33	0476854	1		Mutter	nut	écrou
34	0638987	1		Verbindungsstange	connecting rod	barre de connexion
35	0638995	1	R	Spannhülse	taper sleeve	goupille
36	0638993	1		Gehäuse	housing	carcasse
37	0638880	1		Mutter	nut	écrou
38	0638879	1		Gegenring	counter ring	bague de retenue
	0638898	1	V, R	Packungssatz bestehend aus Pos. 39 - 42	packing set consisting of pos. 39 - 42	jeu de joints consistant à: 39 - 42
39	0638875	1	V, R	Manschette Teflon	packing ring Teflon	joint Teflon
40	0638875	1	V, R	Manschette Teflon	packing ring Teflon	joint Teflon

¹V = Verschleißteile • Wear parts • Pièces d'usure usuelles
²D = Teile des Dichtungssatzes • Parts of seal kit • Pièces de kit de joints
³R = Teile des Reparatursatzes • Parts of repair kit • Pièces de kit de réparation

Sicherungsmittel 50 ml • Thread sealant 50 ml • produit d'étanchéité 50 ml

- F** schwach • light • léger Best.-Nr. 0000016
- B** mittel • medium • medium Best.-Nr. 0000015
- S** hochfest • high-strength • hautesistance Best.-Nr. 0000014

Schmiermittel • Lubrication grease • Matière grasse

- F** Fett, säurefrei • acid-free • sans acide Best.-Nr. 0000025
- S** Spülmittel • lubricating fluid • produit de nettoyage Best.-Nr. 0163333
- M** Montagepaste (geeignet für R- und RS-Ausführung) • assembly paste (for version R or RS) • pâte d'assemblage (de version R et RS) Best.-Nr. 0000045

Pos.-Nr. in Klammern () sind keine Bestandteile dieser Baugruppe
 • Items marked thus () are not part of assembly shown
 • Les pièces entre parenthèses ne font pas partiedu sous-groupe

Materialpumpe • Material Pump • Section fluide:

Typ ND 150/75 - R/L -

Bestell-Nr. • Order-No. • Référence: **0639004**

Serie • Serie • Série: **002**

Akt.: **04.04**

Pos. Pos. Code	Best.-Nr. Order No. Référence	Stück Pieces Pièce	V ¹ /D ² /R ³	Artikelbezeichnung	Part Description	Désignation des articles
41	0638876	1	V, R	Manschette Leder	packing ring leather	joint cuir
42	0638875	1	V, R	Manschette Teflon	packing ring Teflon	joint Teflon
43	0638881	1	R	Zylinderstift	cylinder pin	goupille cylindrique
44	0638969	1		Ventilgehäuse	valve housing	boîte à soupape
45	0638782	1	V, R	Kugel	ball	bille
46	0603600	1	D, R	Dichtung	gasket	joint
47	0415375	1	V	Ventilplatte	valve plate	plaque de soupape
48	0638891	1		Schraube	screw	vis
49	0476862	1	R	Gewindestift	threaded pin	vis sans tête
50	0638893	1	R	Zylinderstift	cylinder pin	goupille cylindrique
51	0638970	1		Ventilgehäuse	valve housing	boîte à soupape
52	0638785	1	V, R	Kugel	ball	bille
53	0612049	1	D, R	Dichtung	gasket	joint
54	0418498	1	V	Ventilplatte	valve plate	plaque de soupape
55	0638986	1		Schraube	screw	vis
	0639005	1	R	Dichtungssatz	seal kit	jeu de joints
	0639006	1		Reparatursatz	repair kit	jeu de reparation
				Werkzeuge für Montage-Demontage ohne Abbildung	not illustrated	sans illustration
(--)	0639793			Einmaulschlüssel für Pos.17	open-jaw wrench for pos.17	clé à fourche simple pur pos.17

¹V = Verschleißteile • Wear parts • Pièces d'usure usuelles

²D = Teile des Dichtungssatzes • Parts of seal kit • Pièces de kit de joints

³R = Teile des Reparatursatzes • Parts of repair kit • Pièces de kit de reparation

Pos.-Nr. in Klammern () sind keine Bestandteile dieser Baugruppe

• Items marked thus () are not part of assembly shown

• Les pièces entre parenthèses ne font pas partiedu sous-groupe

Sicherungsmittel 50 ml • Thread sealant 50 ml • produit d'étanchéité 50 ml

F schwach • light • léger

Best.-Nr. 0000016

B mittel • medium • medium

Best.-Nr. 0000015

S hochfest • high-streng • hautesistance

Best.-Nr. 0000014

Schmiermittel • Lubrication grease • Matière graisse

F Fett, säurefrei • acid-free • sans acide

Best.-Nr. 0000025

S Spülmittel • lubricating fluid • produit de nettoyage

Best.-Nr. 0163333

M Montagepaste (geeignet für R- und RS-Ausführung) •

Best.-Nr. 0000045

assembly paste (for version R or RS) • pâte d'assemblage (de version R et RS)

Diese Zeichnung darf nicht kopiert, vervielfältigt oder dritten Personen zugänglich gemacht werden. Widerrechtliche Benutzung hat strafrechtliche Folgen. • This drawing should not be, in whole or in part, copied, distributed or be used by or passed on as information to others for competition purposes or for whatever purposes without authorization. Unauthorized use is subject to prosecution.

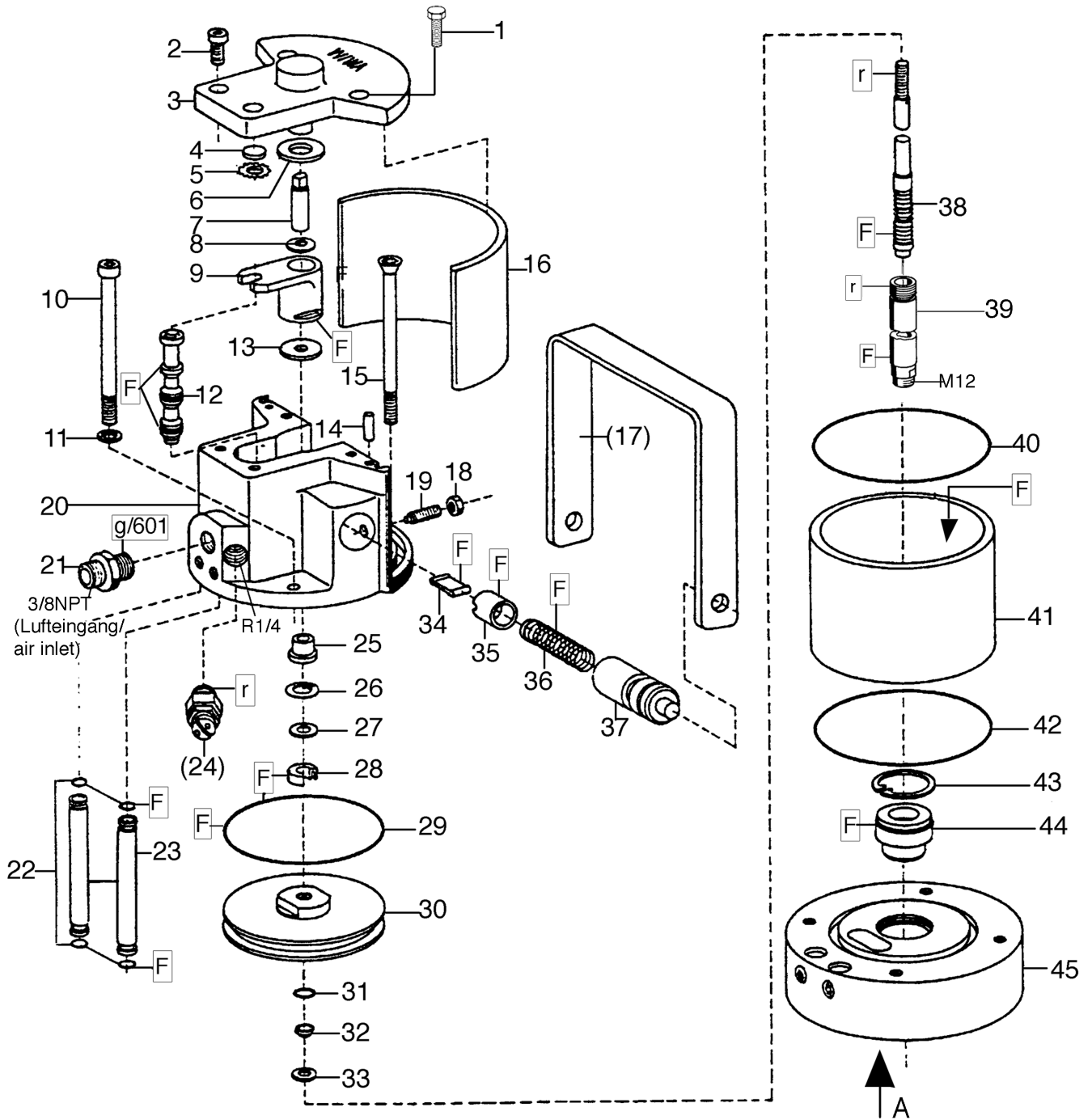
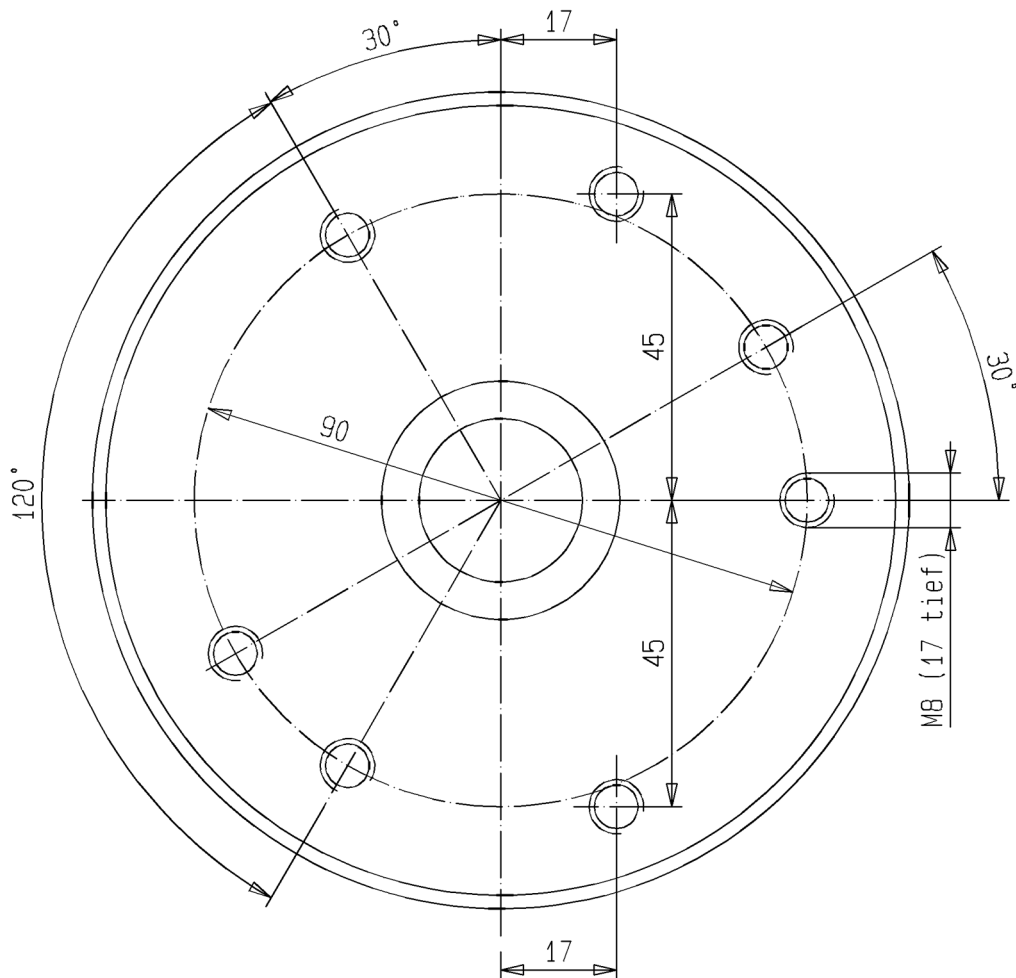


Bild:0622060E_4.tif+0641228E .tif PL:

Pos.-Nr. in Klammern () sind keine Betandteile dieser Baugruppe / items marked thus () are not part of assembly shown / Les pièces entre parenthèses ne font pas partie du sous-groupe

Diese Zeichnung darf nicht kopiert, vervielfältigt oder dritten Personen zugänglich gemacht werden. Widerrechtliche Benutzung hat strafrechtliche Folgen. / This drawing should not be, in whole or in part, copied, distributed or be used by or passed on as information to others for competition purposes or for whatever purposes without authorization. Unauthorized use is subject to prosecution.

Ansicht A (Pos.45)



Luftmotor
Air Motor
Moteur pneumatique
Typ D 85/75 -F-

Bestell-Nr. • Order-No. • Référence: **0638923**
 Serie • Serie • Série: **001**
 Datum • Date • Date: **02.03.12**



Pos. Pos. Code	Bestell-Nr. Order-No. Référence	Stück Pieces Pièce	V ¹ / D ² / R ³	Artikelbezeichnung	Part Description	Désignation des articles
1.	0460508	2		Schraube	screw	vis
2.	0460508	2		Schraube	screw	vis
	0473820	1		Deckel kpl., bestehend aus Pos.3-5	cover assembly, consisting of pos.3-5	couvercle cpl. consistant en pos.3-5
3.	0470309	1		Deckel	cover	couvercle
	0470236	1		Buchse (ohne Abbildung)	bush (not illustrated)	douille (sans illustration)
4.	0470252	1	V,R	Dämpfungsscheibe	dampening spacer	rondelle insonorisante
5.	0473162	1	R	Zackenring	jagged ring	rondelle élastique
6.	0470279	1	V,R	Dämpfungsscheibe	dampening spacer	rondelle insonorisante
7.	0470201	1		Zapfen	bolt	boulon
8.	0470147	1		Scheibe	disc	disque
9.	0473111	1	V	Mitnehmer kpl.	carrier assembly	toc d'entraînement cpl.
10.	0638922	2		Schraube	screw	vis
11.	0460591	2		U-Scheibe	washer	rondelle
12.	0473170	1	V,R	Steuerkolben kpl.	control piston assembly	piston de contrôle cpl.
13.	0470287	1	V,R	Dämpfungsscheibe	dampening spacer	rondelle insonorisante
14.	0473189	2		Zylinderstift	cylindrical pin	goupille cylindrique
15.	0638920	2		Schraube	screw	vis
16.	0470368	1		Dämmplatte	dampening plate	silencieux
(17.)	0473200	1		Bügelgriff	handle	poignée de transport
18.	0460184	2		Mutter	nut	écrou
19.	0473812	2		Gewindestift	threaded pin	vis-sans-tête
20.	0621498	1		Oberteil kpl.	cylinder head assembly	partie supérieure cpl.
21.	0484989	1		Reduziernippel	reducing nipple	raccord de reduction
22.	0470392	4	V,D,R	O-Ring	o-ring	joint torique
23.	0638916	2		Belüftungsrohr	air inlet pipe	tube d'air
(24.)	***	1		Sicherheitsventil	safety valve	vanne de sécurité
25.	0470155	1		Bundbuchse	flange sleeve	douille à collet
26.	0470384	1	R	Sicherungsring	retaining ring	circlip
27.	0476137	1		Scheibe	disc	disque
28.	0310204	1	V D,R	Nutring	lip seal	joint
29.	0482609	1	V,D,R	O-Ring	o-ring	joint torique
30.	0610666	1		Kolbenplatte	piston plate	plateau piston
31.	0310174	1	V,D,R	O-Ring	o-ring	joint torique
32.	0610631	1	V,R	Führungsring	guide ring	bague de guidage
33.	0610658	1	R	Scheibe	disc	disque
34.	0470325	2	V	Schnäpper	toggle	bascule
35.	0473081	2	V	Schnäpperlager	toggle bearing	roulement
36.	0617709	2	V	Druckfeder	spring	ressort
37.	0470171	2		Lagerbuchse	bearing bush	coussinet
38.	0638918	1	V, R	Umsteuerachse kpl.	guide axle assembly	axe de contrôle cpl.

Hauptsitz und Produktion / Headquarter (& Production):
WIWA Wilhelm Wagner GmbH & Co. KG
 Gewerbestraße 1-3 • 35633 Lahnu, Germany
 Tel.: +49 6441 609-0 • Fax: +49 6441 609-50
 E-mail: info@wiwa.de
 Internet: www.wiwa.de

WIWA LP
 107 N. Main St. • P.O. Box 398, Alger. OH 45812
 Tel:+1-419-549-5180 • Fax:+1-419-549-5173 •
 Tel.(Toll Free): +1-866-661-2139
 E-mail: jwold@wiwalp.com
 Internet: www.wiwa.com

WIWA Taicang Co.,Ltd.
 No.87 East Suzhou Rd. • Taicang City
 Jiangsu Province 215400 • P.R.China
 Tel:+86-512-5354-8858•Fax:+86-512-5354-8859
 E-mail: info@wiwa-china.com
 Internet: www.wiwa.com

Luftmotor
Air Motor
Moteur pneumatique

Bestell-Nr. • Order-No. • Référence: **0638923**

Serie • Serie • Série: **001**

Datum • Date • Date: **02.03.12**



Typ D 85/75 -F-

Pos. Pos. Code (Forts.)	Bestell-Nr. Order-No. Référence	Stück Pieces Pièce	V ¹ / D ² / R ³	Artikelbezeichnung	Part Description	Désignation des articles
39.	0638921	1	V	Motorachse	motor axle	axe de moteur
40.	0482617	1	V,D,R	O-Ring	o-ring	joint torique
41.	0638919	1	V	Zylinder	cylinder	cyindre
42.	0482617	1	V,D,R	O-Ring	o-ring	joint torique
43.	0473251	1	R	Sicherungsring	retaining ring	circlip
44.	0482625	1	V,D,R	Führungsbuchse kpl.	guide bush assembly	coussinet cpl.
45.	0649338	1		Unterteil kpl	bottom assembly	partie inférieure cpl.
	0641232		R	Dichtungssatz	seal kit	jeu de joints
	0641237			Reparatursatz	repair kit	jeu de réparation

¹V= Verschleißteile • Wear parts • Pièces d'usure usuelles

²D= Teile des Dichtungssatzes • Parts of seal kit • Pièces de kit de joints

³R= Teile des Reparatursatzes • Parts of repair kit • Pièces de kit de réparation

³R_G = Teile des Reparatursatzes, groß • Parts of repair kit, big • Pièces de kit de réparation grand

³R_K = Teile des Reparatursatzes, klein • Parts of repair kit, small • Pièces de kit de réparation, petit

Sicherungsmittel / Thread sealant / produit d'étanchéité

Symbol / Symbol / Symbole	Beschreibung / Description / Description	Artikel / Bestell-Nr. Article / Order-No. L'article / Référence
r	schwach / light / léger (50 ml)	222 / 0000016
b	mittel / medium / medium (50 ml)	243 / 0000015
schw	mittel, Kunststoff-Stahl / medium, plastic-steel / medium, plastique-acier (20 ml)	480 / 0000107
g	hochfest / high-streng / hauteistance (50 ml) hochfest für Cr/Ni-Teile / for Cr/Ni steel parts / pour parties fabriqué de Cr/Ni (50 ml)	601 / 0000014 2701 / 0000303
p	Rohrdichtungspaste / pipe sealant / pâte d'étanchéité pour tuyaux (50 ml)	225 / 0000017
a	Aktivator / activator / activateur (500 ml) Aktivator für Kunststoffteile / activator for plastic parts / activateur pour pièces de plasti- que (10 ml)	734 / 0000018 770 / 0000108
t	Gewindeband / threaded tape / ruban de filetage	/ 0000099

Betriebsmittel / Machinery materials / Équipement de production

Symbol / Symbol / Symbole	Beschreibung / Description / Description	Bestell-Nr. Order-No. Référence
F	Fett, säurefrei / acid-free / sans acide	0000025
T	Trennmittel / release agent / agent séparateur bei Verarbeitung von Isozyanat / for application with isozyanate / pour l'application de l'isozyanate	0163333 0640651
M	Montagepaste (für R- und RS-Ausführung) / as- sembly paste (for version R or RS) / pâte d'as- semblage (de version R et RS)	0000045