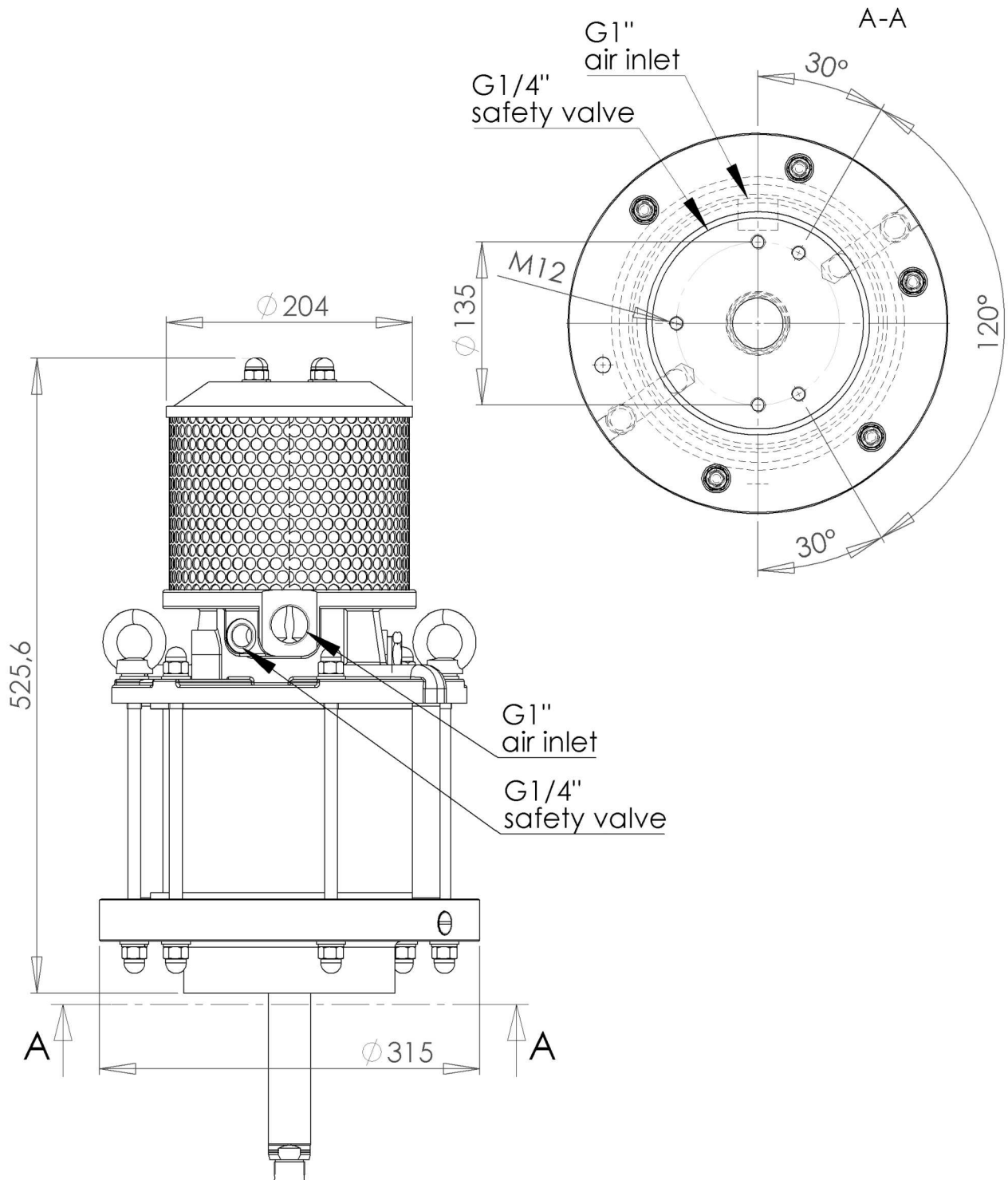


Bild:0639050E_1.tif+E1_.tif PL:

Pos.-Nr. in Klammern () sind keine Bestandteile dieser Baugruppe / items marked with () are not part of assembly shown / Les pièces entre parenthèses ne font pas partie du sous-groupe

Diese Zeichnung darf nicht kopiert, vervielfältigt oder dritten Personen zugänglich gemacht werden. Widerrechtliche Benutzung hat strafrechtliche Folgen. / This drawing should not be, in whole or in part, copied, distributed or be used by or passed on as information to others for competition purposes or for whatever purposes without authorization. Unauthorized use is subject to prosecution.



Luftmotor
Air Motor
Moteur pneumatique
Typ D 200 / 120 -F-

Bestell-Nr. • Order-No. • Référence: 0639050
Serie • Serie • Série: 000
Datum • Date • Date: 22.06.2022



Pos. Pos. Code	Bestell-Nr. Order-No. Référence	Stück Pièces Pièce	V ¹ / D ² / R ³	Artikelbezeichnung	Part Description	Désignation des articles
1.	0465631	4		Stehbolzen	threaded bolt	boulon
2.	0163627	1		Deckel kpl.	cover cpl.	couvercle cpl.
3.	0460214	4		U-Scheibe	washer	rondelle
4.	0473510	1		Deckel	cover	couvercle
5.	0639052	1		Lochblech	perf. metal housing	tôle perforée
6.	0639053	1		Dämmring	muffler	silencieux
7.	0461911	1		Steuergehäuse kpl.	control housing cpl.	corps de contrôle cpl.
8.	0465674	1	D, R	Dichtung	gasket	joint
9.	0220787	2	V	Schnäpperlager	toggle bearing	roulement
10.	0220779	2		Lagerbuchse	bearing bush	coussinet
11.	0415154	2	V	Druckfeder	spring	ressort
12.	0220760	2		Halteschraube	retaining screw	écrou
13.	0163813	2	V	Schnäpper	toggle	bascule
14.	0220752	1	V, R	Mitnehmer	carrier	toc d'entraînement
15.	0466875	1	V, R	Dämpfungsscheibe	dampening spacer	rondelle
16.	0489808	1	V	Führungsbuchse	guide bush	coussinet
17.	0311103	1	V, D, R	Nutring	lip seal	joint
18.	0461776	6		Stehbolzen	threaded bolt	boulon
19.	0639059	1	V	Umsteuerachse kpl.	guide axle assembly	axe de contrôle cpl.
20.	0311235	1	V, D, R	O-Ring	o-ring	joint torique
21.	0221368	1	V	Scheibe	disc	disque
22.	0639048	1		Kolbenplatte	piston plate	plateau piston
23.	0477192	1	V, D, R	Führungsring	guide ring	bague de guidage
24.	0461091	12		U-Scheibe	washer	rondelle
25.	0460931	12		Federring	spring ring	rondelle elastique
26.	0463795	10		Hutmutter	dome nut	écrou borgne
27.	0221414	1		Anschlagbuchse	stop guide	bute
28.	0460249	4		Hutmutter	dome nut	écrou borgne
29.	0460613	4		U-Scheibe	washer	rondelle
30.	0639201	1		Deckel	cover	couvercle
31.	0639202	4		Gewindestück	threaded piece	douille fileté
32.	0465682	1	R	Sicherungsring	retaining ring	circlip
33.	0460648	2	R	Mutter	nut	écrou
34.	0461881	1		Steuerzylinder	control cylinder	cylindre de contrôle
35.	0311189	4	V,D,R	O-Ring	o-ring	joint torique
36.	0465704	1	V,R	Steuerkolben kpl.	control piston assembly	piston de contrôle cpl.
37.	0638828	1	V,R	Dämpfungsscheibe	dampening spacer	rondelle insonorisante
38.	0465690	1		Steuerachse	control axle	axe de contrôle
39.	0638441	1		Führungsscheibe	guide disc	disque de guidage
40.	0415278	1	V,R	Dämpfungsscheibe	dampening spacer	rondelle insonorisante

Luftmotor
Air Motor
Moteur pneumatique
Typ D 200 / 120 -F-

Bestell-Nr. • Order-No. • Référence: 0639050
Serie • Serie • Série: 000
Datum • Date • Date: 22.06.2022



Pos. Pos. Code (Forts.)	Bestell-Nr. Order-No. Référence	Stück Pièces Pièce	V ¹ / D ² / R ³	Artikelbezeichnung	Part Description	Désignation des articles
41.	0310182	4	V,D,R	O-Ring	o-ring	joint torique
42.	0310182	1	V,D,R	O-Ring	o-ring	joint torique
43.	0461296	1	R	Sicherungsring	retaining ring	circlip
44.	0638438	1		Oberteil kpl.	cylinder head assembly	partie supérieure cpl.
45.	0638440	2		Belüftungsrohr	air inlet pipe	tube d'air
46.	0639047	1	V	Zylinder	cylindrical	cylindrique
47.	0311413	1	V,D,R	O-Ring	o-ring	joint torique
48.	0311421	2	V,D,R	O-Ring	o-ring	joint torique
49.	0461237	1	R	Sicherungsring	retaining ring	circlip
50.	0478695	1	V,D,R	Führungsbuchse	guide bush	coussinet
51.	0639051	1		Unterteil kpl.	bottom assembly	partie inférieure cpl.
52.	0415170	2	V,R	Druckfeder	spring	ressort
53.	0667257	1	V	Motorachse	motor axle	axe de moteur
	0463787	2		ohne Abbildung: Ringmutter	not illustrated: ring nut	sans illustration: écrou à anneau
	0639057		R	Dichtungssatz	seal kit	jeu de joints
	0639058			Reparaturatz	repair kit	jeu de réparation

¹V= Verschleißteile • Wear parts • Pièces d'usure usuelles

²D= Teile des Dichtungssatzes • Parts of seal kit • Pièces de kit de joints

³R= Teile des Reparatursatzes • Parts of repair kit • Pièces de kit de reparation

³R_G = Teile des Reparatursatzes, groß • Parts of repair kit, big • Pièces de kit de reparation grand

³R_K = Teile des Reparatursatzes, klein • Parts of repair kit, small • Pièces de kit de reparation, petit

Sicherungsmittel / Thread sealant / produit d'étanchéité

Symbol / Symbol / Symbole	Beschreibung / Description / Description	Artikel / Bestell-Nr. Article / Order-No. L'article / Référence
r	schwach / light / léger (50 ml)	222 / 0000016
d	mittel / medium / medium (50 ml)	243 / 0000015
schw	mittel, Kunststoff-Stahl / medium, plastic-steel / medium, plastique-acier (20 ml)	480 / 0000107
g	hochfest / high-streng / hautesistance (50 ml) hochfest für Cr/Ni-Teile / for Cr/Ni steel parts / pour parties fabriqué de Cr/Ni (50 ml)	601 / 0000014 2701 / 0000303
p	Rohrdichtungspaste / pipe sealant / pâte d'étanchéité pour tuyaux (50 ml)	225 / 0000017
a	Aktivator / activator / activateur (500 ml) Aktivator für Kunststoffteile / activator for plastic parts / activateur pour pièces de plasti- que (10 ml)	734 / 0000018 770 / 0000108
t	Gewindeband / threaded tape / ruban de filetage	/ 0000099
k	2K - Kleber / 2K - adhesive / 2K - adhésif	/ 0000414

Betriebsmittel / Machinery materials / Équipement de production

Symbol / Symbol / Symbole	Beschreibung / Description / Description	Bestell-Nr. Order-No. Référence
F	Fett, säurefrei / acid-free / sans acide	0000025
T	Trennmittel / release agent / agent séparateur bei Verarbeitung von Isozyanat / for application with isozyanate / pour l'application de l'isozyanate	0163333 0640651
M	Montagepaste (für R- und RS-Ausführung) / as- sembly paste (for version R or RS) / pâte d'as- semblage (de version R et RS)	0000233
MS	Montagespray (für R- und RS-Ausführung) / as- sembly spray (for version R or RS) / aérosol d'as- semblage (de version R et RS)	0000118

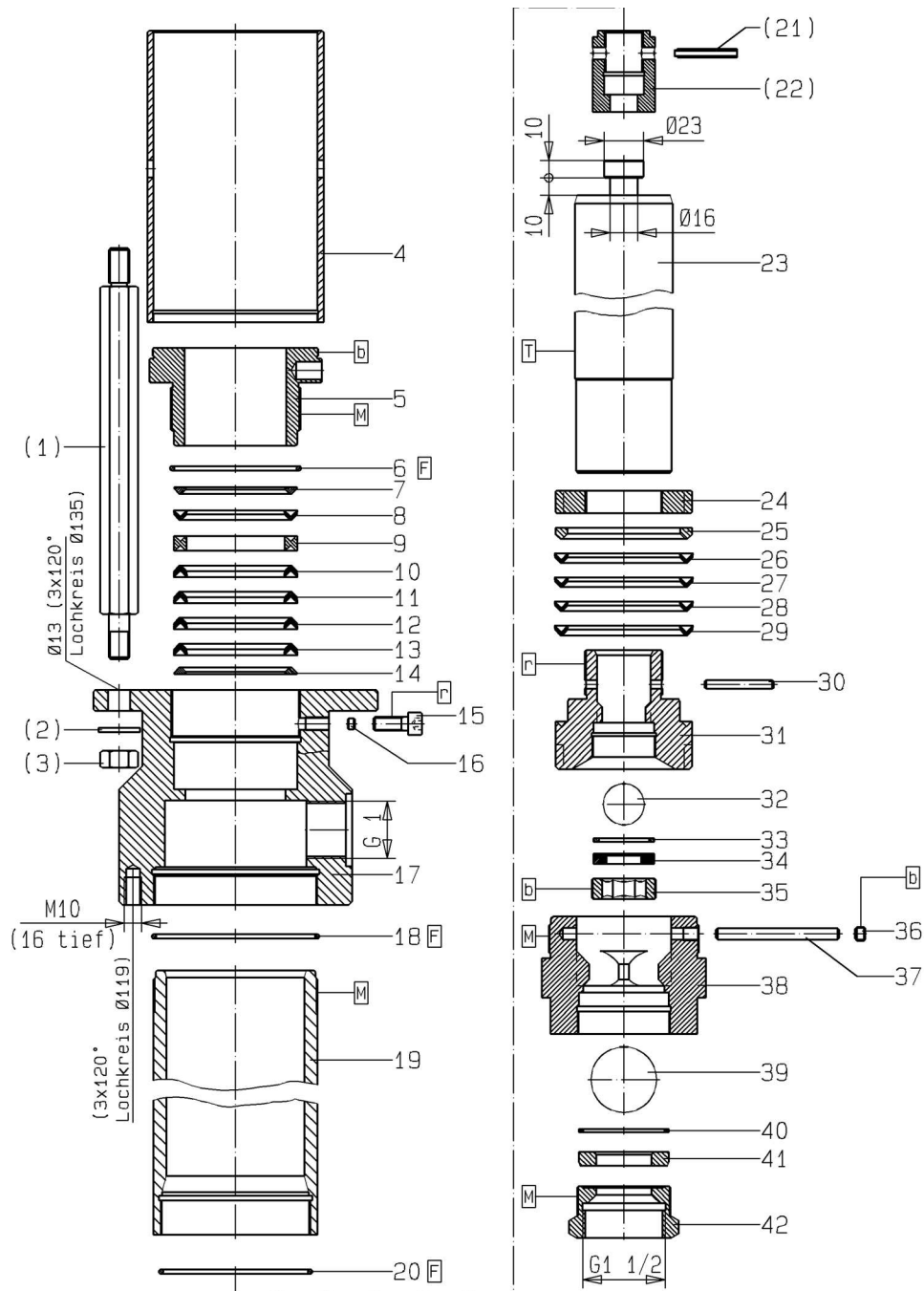


Bild:0638907E .tif PL:

Pos.-Nr. in Klammern () sind keine Betandteile dieser Baugruppe / items marked thus () are not part of assembly shown / Les pièces entre parenthèses ne font pas partie du sous-groupe

Diese Zeichnung darf nicht kopiert, vervielfältigt oder dritten Personen zugänglich gemacht werden. Widerrechtliche Benutzung hat strafrechtliche Folgen. / This drawing should not be, in whole or in part, copied, distributed or be used by or passed on as information to others for competition purposes or for whatever purposes without authorization. Unauthorized use is subject to prosecution.

Materialpumpe
Material Pump
Section fluide

Bestell-Nr. • Order-No. • Référence: **0638979**

Serie • Serie • Série: **000**

Datum • Date • Date: **21.03.2023**



ND 600/120 -R-

Pos. Pos. Code	Bestell-Nr. Order-No. Référence	Stück Pièces Pièce	V ¹ / D ² / R ³	Artikelbezeichnung	Part Description	Désignation des articles
(1.)	0638860	3		Abstandbolzen	spacer bolt	boulon de distance
(2.)	0461091	3		U-Scheibe	washer	rondelle
(3.)	0460923	3		Mutter	nut	écrou
	0638978	1		Nachstelltasche bestehend aus Pos. 4+5	readjusting cup consisting of pos. 4+5	clapet de rajustage consistant en pos.4+5
4.	0638861	1		Rohr	tube	tube
5.	0638977	1		Schraubring	screw ring	anneau de blocage
6.	0640567	1	D, R	O-Ring	o-ring	joint torique
7.	0638852	1		Gegenring	counter ring	contre-anneau
	0638902	1	V, R	Manschettensatz bestehend aus Pos. 8-13	packing ring set consisting of pos. 8-13	jeu de joints consistant en pos. 8-13
8.	0638853	1	V, R	Manschette Leder	packing ring leather	joint en cuir
9.	0638854	1	R	Doppelsattelring	dual saddle ring	bague de retenue double
10.	0638855	1	V, R	Manschette Teflon	packing ring teflon	joint en teflon
11.	0638853	1	V, R	Manschette Leder	packing ring leather	joint en cuir
12.	0638855	1	V, R	Manschette Teflon	packing ring teflon	joint en teflon
13.	0638855	1	V, R	Manschette Teflon	packing ring teflon	joint en teflon
14.	0638852	1		Gegenring	counter ring	contre-anneau
15.	0496898	1		Schraube	screw	vis
16.	0638851	1	D, R	Druckstück	pressure plug	membre de pression
17.	0638976	1		Hochdruckkopf	high pressure head	tête à haute pression
18.	0638865	1	D, R	Dichtring	gasket	joint
19.	0639003	1	V	Druckzylinder	pressure cylinder	cyindre de pression
20.	0638872	1	D, R	Dichtring	gasket	joint
(21.)	0638908	1		Spannhülse	tension	goupille
(22.)	0638849	1		Kupplungsstück (für NDP 600.03 + 600.06)	coupling piece (for NDP 600.03 + 600.06)	pièce d'accouplement (pour NDP 600.03 + 600.06)
	0639164	1		Kupplungsstück (für NDP 600.12)	coupling piece (for NDP 600.12)	pièce d'accouplement (pour NDP 600.12)
23.	0638850	1	V	Kolben	piston	piston
24.	0638866	1		Mutter	nut	écrou
25.	0638870	1		Gegenring	counter ring	bague de retenue
	0638903	1	V, R	Manschettensatz bestehend aus Pos. 26-29	packing ring set consisting of pos. 26-29	jeu de joints consistant en pos. 26-29
26.	0638867	1	V, R	Manschette Teflon	packing ring teflon	joint en teflon
27.	0638867	1	V, R	Manschette Teflon	packing ring teflon	joint en teflon
28.	0638868	1	V, R	Manschette Leder	packing ring leather	joint en cuir
29.	0638867	1	V, R	Manschette Teflon	packing ring teflon	joint en teflon
30.	0602221	1	V, R	Zylinderstift	cylinder pin	goupille cylindrique
31.	0638974	1		Ventilgehäuse	valve housing	boîte à soupape
32.	0638785	1	V, R	Kugel	ball	bille

Pos. Pos. Code (Forts.)	Bestell-Nr. Order-No. Référence	Stück Pieces Pièce	V ¹ / D ² / R ³	Artikelbezeichnung	Part Description	Désignation des articles
33.	0612049	1	D, R	Dichtung	gasket	joint
34.	0418498	1	V	Ventilplatte	valve seat	siège de soupape
35.	0638856	1		Schraube	screw	vis
36.	0629485	1	R	Gewindestift	threaded pin	vis sans tête
37.	0638858	1	V, R	Zylinderstift	cylinder pin	goupille cylindrique
38.	0638975	1		Ventilgehäuse	valve housing	boîte à soupape
39.	0410551	1	V, R	Kugel	ball	bille
40.	0223387	1	D, R	Dichtung	gasket	joint
41.	0418501	1	V	Ventilplatte	valve seat	siège de soupape
42.	0638873	1		Schraube	screw	vis
	0638980		R	Dichtungssatz	seal kit	jeu de joints
	0638981			Reparaturatz	repair kit	jeu de réparation
				Werkzeuge für Montage- Demontage(ohne Abbildung)	assembly / disassembly tools (not illustrated)	outillage pour montage / démontage(sans illustration)
	0639578			Einmaulschlüssel für Pos.17	open-jaw wrench for pos.17	clé à fourche simple pour pos.17
	0465364			Einmaulschlüssel für Pos.23	open-jaw wrench for pos.23	clé à fourche simple pour pos.23
	0465399			Einmaulschlüssel für Pos. 24+31	open-jaw wrench for pos. 24+31	clé à fourche simple pour pos.24+31
	0633577			Einmaulschlüssel für Pos. 38	open-jaw wrench for pos. 38	clé à fourche simple pour pos.38
	0465372			Einmaulschlüssel für Pos. 42	open-jaw wrench for pos. 42	clé à fourche simple pour pos.42
				als Sonderausführung erhältlich:	optionally available	disponible optionalement
	0654651			Rep.Satz Teflon,schwarz Manschetten oben	repair kit teflon,black packing ring upper	jeu de réparation teflon,noir joints supérieures
	0641645	1	V	Manschettenatz (SDM) bestehend aus:	packing ring set (SDM) consisting of:	jeu de joints (SDM) consistant en:
	0641260	1	V	Manschette SDM	packing ring SDM	joint en SDM
	0638854	1		Doppelsattelring	dual saddle ring	bague de retenue double
	0641260	1	V	Manschette SDM	packing ring SDM	joint en SDM
	0641260	1	V	Manschette SDM	packing ring SDM	joint en SDM
	0641260	1	V	Manschette SDM	packing ring SDM	joint en SDM
	0641260	1	V	Manschette SDM	packing ring SDM	joint en SDM
	0638855		V	Manschette Teflon, schwarz	packing ring teflon, black	joint en teflon, noir
	0638853		V	Manschette Leder	packing ring leather	joint en cuir
	0639705		V	Manschette Teflon, weiss	packing ring teflon, withe	joint en teflon, blanc
	0641260		V	Manschette SDM, grün	packing ring SDM, green	joint en SDM, vert
				Manschetten unten	packing ring lower	joints inférieures
	0641646	1	V	Manschettenatz (SDM) bestehend aus:	packing ring set (SDM) consisting of:	jeu de joints (SDM) consistant en:
	0641647	1	V	Manschette SDM	packing ring SDM	joint SDM
	0641647	1	V	Manschette SDM	packing ring SDM	joint SDM

Materialpumpe
Material Pump
Section fluide

Bestell-Nr. • Order-No. • Référence: **0638979**

Serie • Serie • Série: **000**

Datum • Date • Date: **21.03.2023**



ND 600/120 -R-

Pos. Pos. Code (Forts.)	Bestell-Nr. Order-No. Référence	Stück Pieces Pièce	V ¹ / D ² / R ³	Artikelbezeichnung	Part Description	Désignation des articles
	0641647	1	V	Manschette SDM	packing ring SDM	joint SDM
	0641647	1	V	Manschette SDM	packing ring SDM	joint SDM
	0638867		V	Manschette Teflon, schwarz	packing ring teflon, black	joint en teflon, noir
	0638868		V	Manschette Leder	packing ring leather	joint en cuir
	0639706		V	Manschette Teflon, weiss	packing ring teflon, white	joint en teflon, blanc
	0641647		V	Manschette SDM, grün	packing ring SDM, green	joint en SDM, vert

¹V= Verschleißteile • Wear parts • Pièces d'usure usuelles

²D= Teile des Dichtungssatzes • Parts of seal kit • Pièces de kit de joints

³R= Teile des Reparatursatzes • Parts of repair kit • Pièces de kit de réparation

Sicherungsmittel / Thread sealant / produit d'étanchéité

Symbol / Symbol / Symbole	Beschreibung / Description / Description	Artikel / Bestell-Nr. Article / Order-No. L'article / Référence
r	schwach / light / léger (50 ml)	222 / 0000016
b	mittel / medium / medium (50 ml)	243 / 0000015
schw	mittel, Kunststoff-Stahl / medium, plastic-steel / medium, plastique-acier (20 ml)	480 / 0000107
g	hochfest / high-streng / hautesistance (50 ml) hochfest für Cr/Ni-Teile / for Cr/Ni steel parts / pour partes fabriqué de Cr/Ni (50 ml)	601 / 0000014 2701 / 0000303
p	Rohrdichtungspaste / pipe sealant / pâte d'étanchéité pour tuyaux (50 ml)	225 / 0000017
a	Aktivator / activator / activateur (500 ml) Aktivator für Kunststoffteile / activator for plastic parts / activateur pour pièces de plasti- que (10 ml)	734 / 0000018 770 / 0000108
t	Gewindeband / threaded tape / ruban de filetage	/ 0000099

Betriebsmittel / Machinery materials / Équipement de production

Symbol / Symbol / Symbole	Beschreibung / Description / Description	Bestell-Nr. Order-No. Référence
F	Fett, säurefrei / acid-free / sans acide	0000025
T	Trennmittel / release agent / agent séparateur bei Verarbeitung von Isozyanat / for application with isocyanate / pour l'application de l'isocyanate	0163333 0640651
M	Montagepaste (für R- und RS-Ausführung) / as- sembly paste (for version R or RS) / pâte d'as- semblage (de version R et RS)	0000045

Hauptsitz und Produktion / Headquarter (& Production):

WIWA Wilhelm Wagner GmbH & Co. KG
 Gewerbestraße 1-3 • 35633 Lahnau, Germany
 Tel.: +49 6441 609-0 • Fax: +49 6441 609-50
 E-mail: info@wiwa.de
 Internet: www.wiwa.de

WIWA Subsidiary USA

107 N.Main St. • P.O.Box 398, Alger, OH 45812
 Tel: +1-419-757-0141 • Fax: +1-419-549-5173 •
 Toll Free: +1-855-757-0141
 E-mail: sales@wiwa.com
 Internet: www.wiwausa.com