

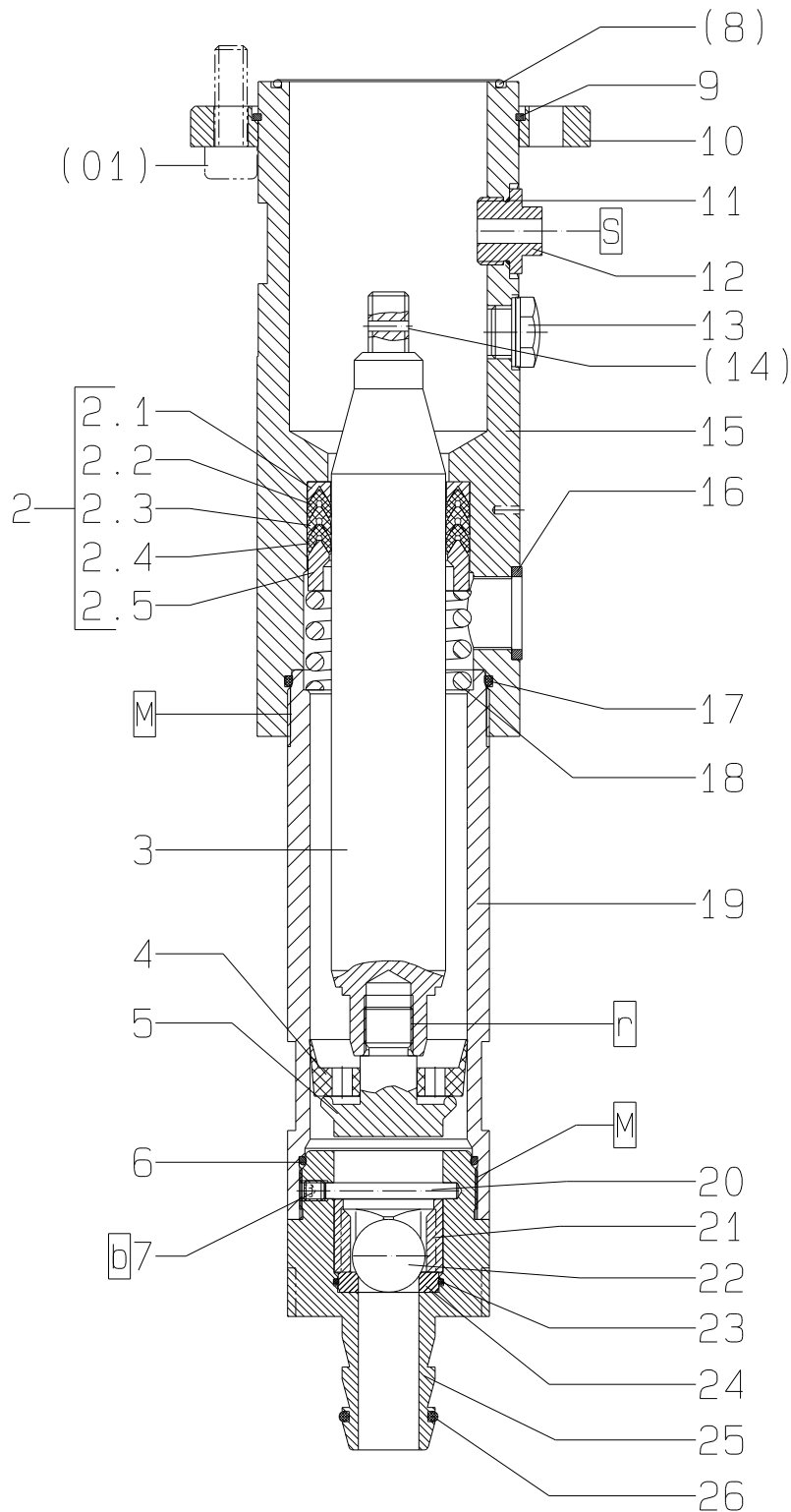
Materialpumpe • Material Pump • Section fluide:

Typ DA 9:1 / 75 - RS -

Bestell-Nr. • Order-No. • Référence: **0640155**

Serie • Serie • Série: **001**

Akt.: **09.04**



¹V = Verschleißteile • Wear parts • Pièces d'usure usuelles
²D = Teile des Dichtungssatzes • Parts of seal kit • Pièces de kit de joints
³R = Teile des Reparatursatzes • Parts of repair kit • Pièces de kit de réparation

Pos.-Nr. in Klammern () sind keine Bestandteile dieser Baugruppe
 • Items marked thus () are not part of assembly shown
 • Les pièces entre parenthèses ne font pas partie du sous-groupe

Sicherungsmittel 50 ml • Thread sealant 50 ml • produit d'étanchéité 50 ml

F schwach • light • léger Best.-Nr. 0000016
b mittel • medium • medium Best.-Nr. 0000015
S hochfest • high-streng • hautesistance Best.-Nr. 0000014

Schmiermittel • Lubrication grease • Matière grasse

F Fett, säurefrei • acid-free • sans acide Best.-Nr. 0000025
S Spülmittel • lubricating fluid • produit de nettoyage Best.-Nr. 0163333
M Montagepaste (geeignet für R- und RS-Ausführung) • assembly paste (for version R or RS) • pâte d'assemblage (de version R et RS) Best.-Nr. 0000045

Diese Zeichnung darf nicht kopiert, vervielfältigt oder dritten Personen zugänglich gemacht werden. Widerrechtliche Benutzung hat strafrechtliche Folgen. • This drawing should not be, in whole or in part, copied, distributed or be used by or passed on as information to others for competition purposes or for whatever purposes without authorization. Unauthorized use is subject to prosecution.

Materialpumpe • Material Pump • Section fluide:

Typ DA 9:1 / 75 - RS -

Bestell-Nr. • Order-No. • Référence: **0640155**

Serie • Serie • Série: **001**

Akt.: **09.04**

Pos. Pos. Code	Best.-Nr. Order No. Référence	Stück Pieces Pièce	V ¹ /D ² /R ³	Artikelbezeichnung	Part Description	Désignation des articles
(01)	0461067	4		Schraube	screw	vis
02	0646629	1		R Packung SDM, Pos. 02.1-02.5	packing SDM, pos. 02.1-02.5	joints SDM, pos. 02.1-02.5
02.1	0646276	1		R Sattelring	saddle ring	bague de retenue
02.2	0646483	1		R Manschette SDM	packing ring SDM	joints SDM
02.3	0646484	1		R Manschette PUR	packing ring PUR	joints PUR
02.4	0646483	1		R Manschette SDM	packing ring SDM	joints SDM
02.5	0646277	1		R Gegenring	counter ring	bague de retenue
03	0640148	1		Kolben	piston	piston
04	0640152	1	D, R	Topfmanschette	cup ring	manchette coupille
05	0640153	1		Ventilschraube	valve seat screw	vis de siège de soupape
06	0640143	1	D, R	Dichtring	gasket	joint
07	0460702	1	R	Gewindestift	threaded pin	vis sans tête
(08)	0310123	1		O-Ring	o-ring	joint torique
09	0473537	1		S-Ring	retaining ring	circlip
10	0471658	1		Anzugring	connecting ring	bague de montage
11	0310654	1	D, R	O-Ring	o-ring	joint torique
12	0642111	1		Stopfen	plug	bouchon
13	0640076	1		Schauglas	sight glass	verre indicateur
(14)	0460133	1		Spannhülse	tension pin	goupille
15	0640154	1		Hochdruckkopf	high pressure head	tête à haute pression
16	0640028	1	D, R	Dichtung	gasket	joint
17	0640147	1	D, R	Dichtring	gasket	joint
18	0640149	1		Druckfeder	spring	ressort
19	0640151	1		Druckzylinder	pressure cylinder	cylindre de pression
20	0642920	1	R	Zylinderstift	cylindrical pin	goupille cylindrique
21	0646458	1		Kugelführung	ball guide	guidage de bille
22	0633981	1	R	Kugel	ball	bille
23	0631442	1	D, R	O-Ring	o-ring	joint torique
24	0412376	1		Ventilplatte	valve seat	siège
25	0646455	1		Ventilgehäuse -BV-	valve housing	corps de vanne
26	0642040	1	R	O-Ring	o-ring	joint torique
	0640158	1	R	Dichtungssatz	seal kit	jeu de joints
	0646459	1		Reparatursatz	repair kit	jeu de reparation

¹V = Verschleißteile • Wear parts • Pièces d'usure usuelles
²D = Teile des Dichtungssatzes • Parts of seal kit • Pièces de kit de joints
³R = Teile des Reparatursatzes • Parts of repair kit • Pièces de kit de reparation

Pos.-Nr. in Klammern () sind keine Bestandteile dieser Baugruppe
 • Items marked thus () are not part of assembly shown
 • Les pièces entre parenthèses ne font pas partiedu sous-groupe

Sicherungsmittel 50 ml • Thread sealant 50 ml • produit d'étanchéité 50 ml

F schwach • light • léger Best.-Nr. 0000016
B mittel • medium • medium Best.-Nr. 0000015
S hochfest • high-streng • hautesistance Best.-Nr. 0000014

Schmiermittel • Lubrication grease • Matière grasse

F Fett, säurefrei • acid-free • sans acide Best.-Nr. 0000025
S Spülmittel • lubricating fluid • produit de nettoyage Best.-Nr. 0163333
M Montagepaste (geeignet für R- und RS-Ausführung) • assembly paste (for version R or RS) • pâte d'assemblage (de version R et RS) Best.-Nr. 0000045

Diese Zeichnung darf nicht kopiert, vervielfältigt oder dritten Personen zugänglich gemacht werden. Widerrechtliche Benutzung hat strafrechtliche Folgen. • This drawing should not be, in whole or in part, copied, distributed or be used by or passed on as information to others for competition purposes or for whatever purposes without authorization. Unauthorized use is subject to prosecution.

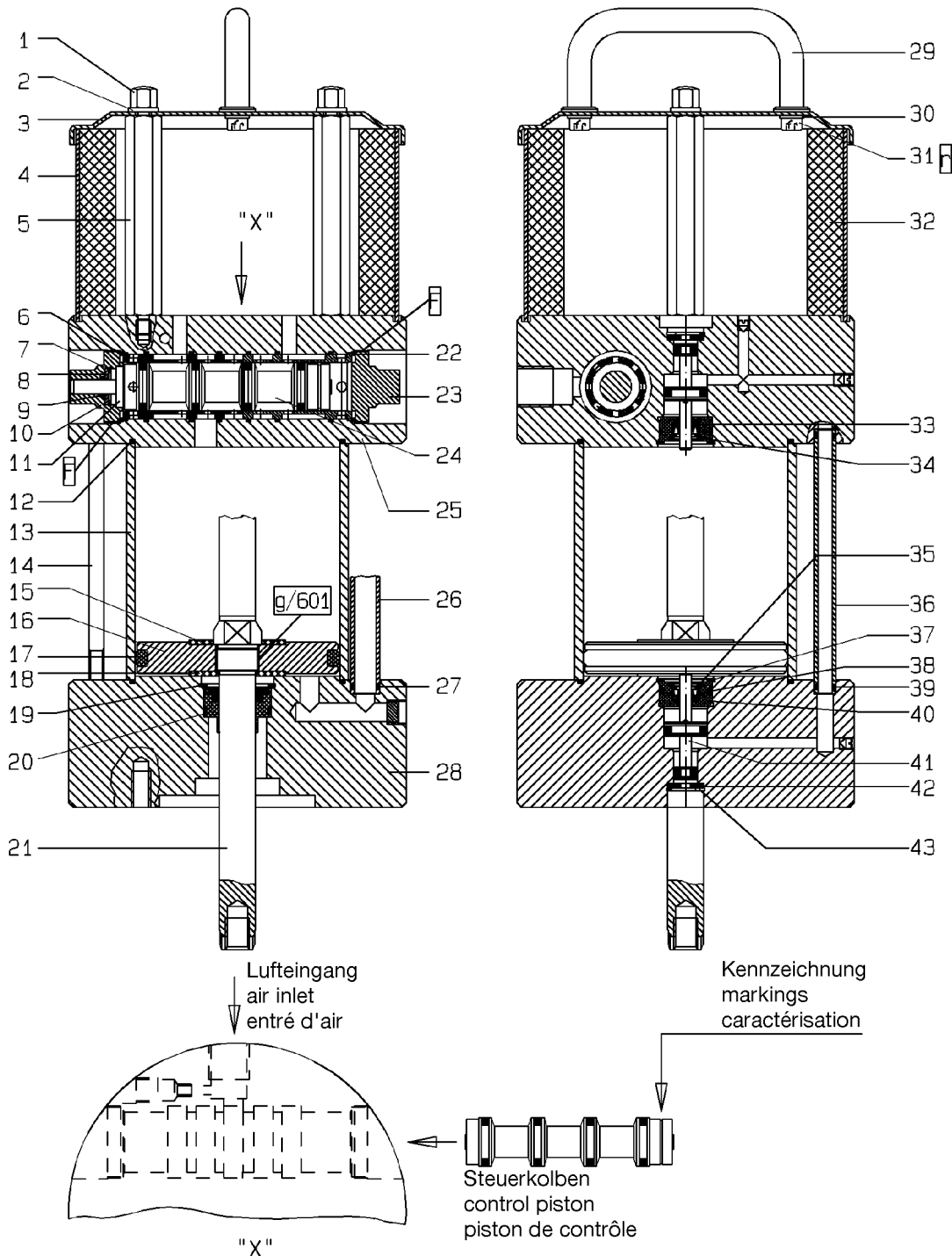
Luftmotor • Air Motor • Moteur pneumatique

D 85/75 - ohne Feder

Bestell-Nr. • Order-No. • Référence: **0638421**

Serie • Serie • Série: **002**

Akt.: **16.02.07**



**Alle beweglichen Teile einfetten!
 Grease slightly over all movable parts!
 Enduire une légère couche de graisse sur tous les parts marchants!**

Bild:0638421E_1.tif PL:

Pos.-Nr. in Klammern () sind keine Betandteile dieser Baugruppe / items marked thus () are not part of assembly shown / Les pièces entre parenthèses ne font pas partie du sous-groupe

Diese Zeichnung darf nicht kopiert, vervielfältigt oder dritten Personen zugänglich gemacht werden. Widerrechtliche Benutzung hat strafrechtliche Folgen. / This drawing should not be, in whole or in part, copied, distributed or be used by or passed on as information to others for competition purposes or for whatever purposes without authorization. Unauthorized use is subject to prosecution.

Luftmotor • Air Motor • Moteur pneumatique

D 85/75 - ohne Feder

Bestell-Nr. • Order-No. • Référence: **0638421**

Serie • Serie • Série: **002**

Akt.: **16.02.07**

Pos. Pos. Code	Bestell-Nr. Order-No. Référence	Stück Pieces Pièce	V ¹ / D ² / R ³	Artikelbezeichnung	Part Description	Désignation des articles
1.	0460656	3		Hutmutter	dome nut	écrou borgne
2.	0460591	3		U-Scheibe	washer	rondelle
3.	0638393	1		Deckel	cover	couvercle
4.	0638394	1		Lochblech	perforated steel sheet	tôle perforée
5.	0638417	3		Abstandbolzen	spacer bolt	boulon de distance
6.	0638422	1	D, R	Dichtung	gasket	joint
7.	0630809	1		Sicherungsring	retaining ring	circlip
8.	0638415	1		Scheibe	disc	disque
9.	0642106	1		O-Ring	o-ring	joint torique
10.	0638413	1		Gewindestopfen	threaded plug	bouchon fileté
11.	0638416	1		Bolzen	bolt	boulon
12.	0482617	2	D, R	O-Ring	o-ring	joint torique
13.	0639126	1		Zylinder	cylinder	cylindre
14.	0638389	3		Schraube	screw	vis
15.	0642101	1	R	Dämpfungsscheibe	dampening spacer	rondelle insonorisante
16.	0638390	1		Kolbenplatte	piston plate	plateau de piston
17.	0642099	1	D, R	O-Ring	o-ring	joint torique
18.	0642100	1	R	Dämpfungsscheibe	dampening spacer	rondelle insonorisante
19.	0473251	1		K-Ring	retaining ring	circlip
20.	0642103	2	D, R	Führungsbuchse kpl.	guide bush assembly	coussinet cpl.
21.	0638412	1		Motorachse	motor axle	axe de moteur
22.	0638422	1	D, R	Dichtung	gasket	joint
23.	0638414	1		Gewindestopfen	threaded plug	bouchon filet
24.	0642105	1	R	Steuerkolben kpl.	control piston assembly	piston de contrle cpl.
25.	0644586	1		Oberteil kpl.	upper part assembly	partie suprieur cpl.
26.	0639127	1		Belüftungsrohr	air inlet pipe	tube de prise d'air
27.	0631431	2	D, R	O-Ring	o-ring	joint torique
28.	0644585	1		Unterteil kpl.	bottom assembly	partie inférieur cpl.
29.	0638424	1		Bügelgriff	handle	bride pour châssis
30.	0460230	2		U-Scheibe	washer	rondelle
31.	0460265	2		Schraube	screw	vis
32.	0638503	1		Dämmplatte	dampening plate	silencieux
33.	0642102	2	D, R	Nutring	lip seal	joint en U
34.	0630714	2		Sicherungsring	retaining ring	circlip
35.	0639376	2		Scheibe	disc	disque
36.	0639128	2		Belüftungsrohr	air inlet pipe	tube de prise d'air
37.	0638402	2		Sicherungsring	retaining ring	circlip
38.	0310182	2	D, R	O-Ring	o-ring	joint torique
39.	0470392	4	D, R	O-Ring	o-ring	joint torique
40.	0638403	2		Buchse	bush	douille

Luftmotor • Air Motor • Moteur pneumatique

D 85/75 - ohne Feder

Bestell-Nr. • Order-No. • Référence: **0638421**

Serie • Serie • Série: **002**

Akt.: **16.02.07**

Pos. Pos. Code (Forts.)	Bestell-Nr. Order-No. Référence	Stück Pieces Pièce	V ¹ / D ² / R ³	Artikelbezeichnung	Part Description	Désignation des articles
41.	0642104	2	R	Stößel kpl.	plunger cpl.	plongeur cpl.
42.	0638415	2		Scheibe	disc	disque
43.	0630809	2		Sicherungsring	retaining ring	circlip
	0642096	1	R	Dichtungssatz	seal kit	jeu de joints
	0642097	1		Reparatursatz	repair kit	jeu de réparation

¹V= Verschleißteile • Wear parts • Pièces d'usure usuelles

²D= Teile des Dichtungssatzes • Parts of seal kit • Pièces de kit de joints

³R= Teile des Reparatursatzes • Parts of repair kit • Pièces de kit de reparation

³R_G = Teile des Reparatursatzes, groß • Parts of repair kit, big • Pièces de kit de reparation grand

³R_K = Teile des Reparatursatzes, klein • Parts of repair kit, small • Pièces de kit de reparation, petit

Sicherungsmittel / Thread sealant / produit d'étanchéité

Symbol / Symbol / Symbole	Beschreibung / Description / Description	Artikel / Bestell-Nr. Article / Order-No. L'article / Référence
r	schwach / light / léger (50 ml)	222 / 0000016
b	mittel / medium / medium (50 ml)	243 / 0000015
schw	mittel, Kunststoff-Stahl / medium, plastic-steel / medium, plastique-acier (20 ml)	480 / 0000107
g	hochfest / high-streng / hautesistance (50 ml) hochfest für Cr/Ni-Teile / for Cr/Ni steel parts / pour parties fabriqué de Cr/Ni (50 ml)	601 / 0000014 2701 / 0000303
p	Rohrdichtungspaste / pipe sealant / pâte d'étanchéité pour tuyaux (50 ml)	225 / 0000017
a	Aktivator / activator / activateur (500 ml) Aktivator für Kunststoffteile / activator for pla- stic parts / activateur pour pièces de plastique (10 ml)	734 / 0000018 770 / 0000108

Schmiermittel / Lubrication grease / Matière graisse

Symbol / Symbol / Symbole	Beschreibung / Description / Description	Bestell-Nr. Order-No. Référence
F	Fett, säurefrei / acid-free / sans acide	0000025
S	Spülmittel / lubricating fluid / produit de nettoyage	0163333
M	Montagepaste (für R- und RS-Ausführung) / assem- bly paste (for version R or RS) / pâte d'assemblage (de version R et RS)	0000045