

**Materialpumpe**  
**Material Pump**  
**Section fluide**

Bestell-Nr. • Order-No. • Référence: **0641540**  
 Serie • Serie • Série: **000**  
 Datum • Date • Date: **13.04.16**



**ND 600 / 120 -N- mit Feder**

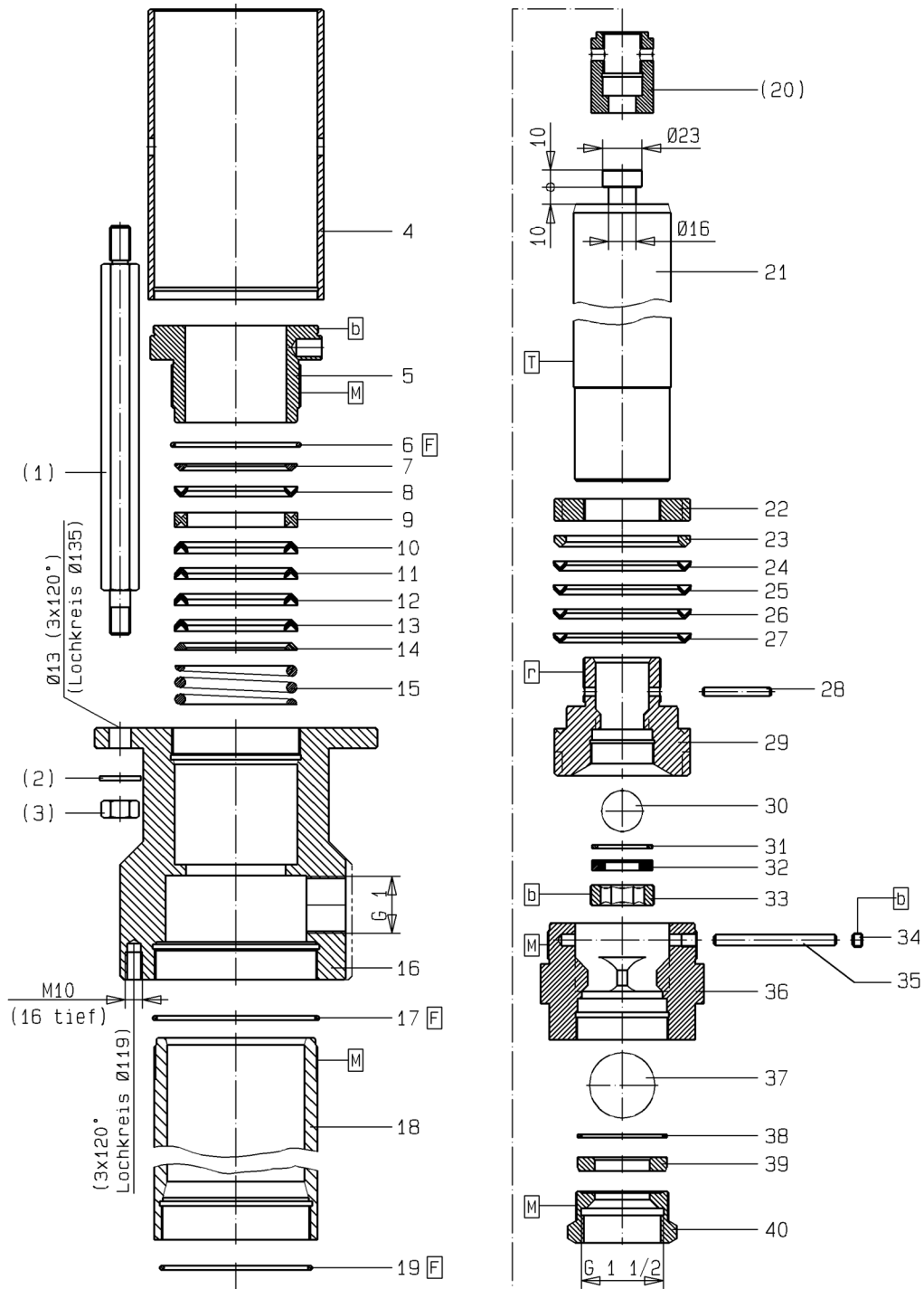


Bild:0641540E\_1.tif PL:

Pos.-Nr. in Klammern ( ) sind keine Bestandteile dieser Baugruppe / items marked with ( ) are not part of assembly shown / Les pièces entre parenthèses ne font pas partie du sous-groupe

Diese Zeichnung darf nicht kopiert, vervielfältigt oder dritten Personen zugänglich gemacht werden. Widerrechtliche Benutzung hat strafrechtliche Folgen. / This drawing should not be, in whole or in part, copied, distributed or be used by or passed on as information to others for competition purposes or for whatever purposes without authorization. Unauthorized use is subject to prosecution.

**Materialpumpe**  
**Material Pump**  
**Section fluide**

Bestell-Nr. • Order-No. • Référence: **0641540**

Serie • Serie • Série: **000**

Datum • Date • Date: **13.04.16**



**ND 600 / 120 -N- mit Feder**

Pos. Pos. Code	Bestell-Nr. Order-No. Référence	Stück Pieces Pièce	V <sup>1</sup> / D <sup>2</sup> / R <sup>3</sup>	Artikelbezeichnung	Part Description	Désignation des articles
(1.)	0641529	3		Abstandbolzen	spacer bolt	boulon de distance
(2.)	0461091	3		U-Scheibe	washer	rondelle
(3.)	0460923	3		Mutter	nut	écrou
	0641548	1		Nachstelltasche bestehend aus Pos. 4+5	readjusting cup consisting of pos. 4+5	clapet de rajustage consistant en pos.4+5
4.	0641526	1		Rohr	tube	tube
5.	0641531	1		Schraubring	screw ring	anneau de blocage
6.	0640567	1	D, R	O-Ring	o-ring	joint torique
7.	0638852	1		Gegenring	counter ring	contre-anneau
	0638902	1	V, R	Packungssatz bestehend aus Pos. 8-13	packing set consisting of pos. 8-13	jeu de joints consistant en pos. 8-13
8.	0638853	1	V, R	Manschette Leder	packing ring leather	joint en cuir
9.	0638854	1	R	Doppelsattelring	dual saddle ring	bague de retenue double
10.	0638855	1	V, R	Manschette Teflon	packing ring teflon	joint en teflon
11.	0638853	1	V, R	Manschette Leder	packing ring leather	joint en cuir
12.	0638855	1	V, R	Manschette Teflon	packing ring teflon	joint en teflon
13.	0638855	1	V, R	Manschette Teflon	packing ring teflon	joint en teflon
14.	0638852	1		Gegenring	counter ring	contre-anneau
15.	0641535	1		Druckfeder	spring	ressort
16.	0641533	1		Hochdruckkopf	high pressure head	tête à haute pression
17.	0638865	1	D, R	Dichtring	gasket	joint
18.	0639003	1	V	Druckzylinder	pressure cylinder	cylindre de pression
19.	0638872	1	D, R	Dichtring	gasket	joint
(20.)	0638849	1		Kupplungsstück (für NDP 600.03 u.600.06)	coupling piece (for NDP 600.03 u.600.06)	pièce d'accouplement (pour NDP 600.03 u.600.06)
	0639164	1		Kupplungsstück (für NDP 600.12)	coupling piece (for NDP 600.12)	pièce d'accouplement (pour NDP 600.12)
21.	0638850	1	V	Kolben	piston	piston
22.	0638866	1		Mutter	nut	écrou
23.	0638870	1		Gegenring	counter ring	bague de retenue
	0638903	1	V, R	Packungssatz bestehend aus Pos. 24-27	packing set consisting of pos. 24-27	jeu de joints consistant en pos. 24-27
24.	0638867	1	V, R	Manschette Teflon	packing ring teflon	joint en teflon
25.	0638867	1	V, R	Manschette Teflon	packing ring teflon	joint en teflon
26.	0638868	1	V, R	Manschette Leder	packing ring leather	joint en cuir
27.	0638867	1	V, R	Manschette Teflon	packing ring teflon	joint en teflon
28.	0602221	1	V, R	Zylinderstift	cylinder pin	goupille cylindrique
29.	0638857	1		Ventilgehäuse	valve housing	boîte à soupape
30.	0638785	1	V, R	Kugel	ball	bille
31.	0223255	1	D, R	Dichtung	gasket	joint
32.	0418498	1	V	Ventilplatte	valve plate	plateau de soupape

**Materialpumpe**  
**Material Pump**  
**Section fluide**

Bestell-Nr. • Order-No. • Référence: **0641540**

Serie • Serie • Série: **000**

Datum • Date • Date: **13.04.16**



**ND 600 / 120 -N- mit Feder**

Pos. Pos. Code (Forts.)	Bestell-Nr. Order-No. Référence	Stück Pieces Pièce	V <sup>1</sup> / D <sup>2</sup> / R <sup>3</sup>	Artikelbezeichnung	Part Description	Désignation des articles
33.	0638856	1		Schraube	screw	vis
34.	0629485	1	R	Gewindestift	threaded pin	vis sans tête
35.	0638858	1	V, R	Zylinderstift	cylinder pin	goupille cylindrique
36.	0638859	1		Ventilgehäuse	valve housing	boîte à soupape
37.	0410551	1	V, R	Kugel	ball	bille
38.	0223387	1	D, R	Dichtung	gasket	joint
39.	0418501	1	V	Ventilplatte	valve seat	siège de soupape
40.	0638873	1		Schraube	screw	vis
	0638904		R	Dichtungssatz	seal kit	jeu de joints
	0638905			Reparatursatz	repair kit	jeu de réparation
				<b>Werkzeuge für Montage-/ Demontage(ohne Abbildung)</b>	<b>assembly- / disassembly tools (not illustrated)</b>	<b>outillage pour montage -/ démontage(sans illustration)</b>
	0633576			Einmaulschlüssel für Pos. 16	open-jaw wrench for pos. 16	clé à fourche simple pour pos.16
	0465364			Einmaulschlüssel für Pos. 21	open-jaw wrench for pos. 21	clé à fourche simple pour pos.21
	0465399			Einmaulschlüssel für Pos. 22+29	open-jaw wrench for pos. 22u.29	clé à fourche simple pour pos. 22 u.29
	0633577			Einmaulschlüssel für Pos. 36	open-jaw wrench for pos. 36	clé à fourche simple pour pos.36
	0465372			Einmaulschlüssel für Pos. 40	open-jaw wrench for pos. 40	clé à fourche simple pour pos.40
	0646360			Imbusschlüssel für Pos.33	allen key for pos.33	clé à six-pannes pour pos.33
				<b>als Sonderausführung erhältlich:</b>	<b>optionally available:</b>	<b>disponible optionalement:</b>
	0641645	1	V	Manschetten oben	packing ring upper	joints supérieures
				Manschettensatz (SDM)	packing ring set (SDM)	jeu de joints (SDM)
				bestehend aus:	consisting of:	consistant en:
	0641260	1	V	Manschette SDM	packing ring SDM	joint en SDM
	0638854	1		Doppelsattelring	dual saddle ring	bague de retenue double
	0641260	1	V	Manschette SDM	packing ring SDM	joint en SDM
	0641260	1	V	Manschette SDM	packing ring SDM	joint en SDM
	0641260	1	V	Manschette SDM	packing ring SDM	joint en SDM
	0641260	1	V	Manschette SDM	packing ring SDM	joint en SDM
	0638855		V	Manschette Teflon, schwarz	packing ring teflon, black	joint en teflon, noir
	0638853		V	Manschette Leder	packing ring leather	joint en cuir
	0639705		V	Manschette Teflon, weiss	packing ring teflon, white	joint en teflon, blanc
	0641260		V	Manschette SDM, grün	packing ring SDM, green	joint en SDM, vert
				Manschetten unten	packing ring lower	joints inférieures
	0641646	1	V	Manschettensatz (SDM)	packing ring set (SDM)	jeu de joints (SDM)
				bestehend aus:	consisting of:	consistant en:
	0641647	1	V	Manschette SDM	packing ring SDM	joint en SDM
	0641647	1	V	Manschette SDM	packing ring SDM	joint en SDM
	0641647	1	V	Manschette SDM	packing ring SDM	joint en SDM
	0641647	1	V	Manschette SDM	packing ring SDM	joint en SDM
	0638867		V	Manschette Teflon, schwarz	packing ring teflon, black	joint en teflon, noir

**Materialpumpe**  
**Material Pump**  
**Section fluide**

Bestell-Nr. • Order-No. • Référence: **0641540**

Serie • Serie • Série: **000**

Datum • Date • Date: **13.04.16**



**ND 600 / 120 -N- mit Feder**

Pos. Pos. Code (Forts.)	Bestell-Nr. Order-No. Référence	Stück Pieces Pièce	V <sup>1</sup> / D <sup>2</sup> / R <sup>3</sup>	Artikelbezeichnung	Part Description	Désignation des articles
	0638868		V	Manschette Leder	packing ring leather	joint en cuir
	0639706		V	Manschette Teflon, weiss	packing ring teflon, white	joint en teflon, blanc
	0641647		V	Manschette SDM, grün	packing ring SDM, green	joint en SDM, vert
	0638867		V	Manschette Teflon,schwarz	packing ring teflon,black	joint en teflon,noir
	0638868		V	Manschette Leder	packing ring leather	joint en cuir
	0639706		V	Manschette Teflon, weiss	packing ring teflon, white	joint en teflon, blanc
	0641647		V	Manschette SDM, grün	packing ring SDM, green	joint en SDM, vert

<sup>1</sup>V= Verschleißteile • Wear parts • Pièces d'usure usuelles

<sup>2</sup>D= Teile des Dichtungssatzes • Parts of seal kit • Pièces de kit de joints

<sup>3</sup>R= Teile des Reparatursatzes • Parts of repair kit • Pièces de kit de reparation

<sup>3</sup>R<sub>G</sub> = Teile des Reparatursatzes, groß • Parts of repair kit, big • Pièces de kit de reparation grand

<sup>3</sup>R<sub>K</sub> = Teile des Reparatursatzes, klein • Parts of repair kit, small • Pièces de kit de reparation, petit

**Sicherungsmittel / Thread sealant / produit d'étanchéité**

Symbol / Symbol / Symbole	Beschreibung / Description / Description	Artikel / Bestell-Nr. Article / Order-No. L'article / Référence
<b>r</b>	schwach / light / léger (50 ml)	222 / 0000016
<b>b</b>	mittel / medium / medium (50 ml)	243 / 0000015
<b>schw</b>	mittel, Kunststoff-Stahl / medium, plastic-steel / medium, plastique-acier (20 ml)	480 / 0000107
<b>g</b>	hochfest / high-streng / hautesistance (50 ml) hochfest für Cr/Ni-Teile / for Cr/Ni steel parts / pour partes fabriqué de Cr/Ni (50 ml)	601 / 0000014 2701 / 0000303
<b>p</b>	Rohrdichtungspaste / pipe sealant / pâte d'étanchéité pour tuyaux (50 ml)	225 / 0000017
<b>a</b>	Aktivator / activator / activateur (500 ml) Aktivator für Kunststoffteile / activator for plastic parts / activateur pour pièces de plasti- que (10 ml)	734 / 0000018 770 / 0000108
<b>t</b>	Gewindeband / threaded tape / ruban de filetage	/ 0000099
<b>k</b>	2K - Kleber / 2K - adhesive / 2K - adhésif	/ 0000414

**Betriebsmittel / Machinery materials / Équipement de production**

Symbol / Symbol / Symbole	Beschreibung / Description / Description	Bestell-Nr. Order-No. Référence
<b>F</b>	Fett, säurefrei / acid-free / sans acide	0000025
<b>T</b>	Trennmittel / release agent / agent séparateur bei Verarbeitung von Isozyanat / for application with isozyanat / pour l'application de l'isozyanat	0163333 0640651
<b>M</b>	Montagepaste (für R- und RS-Ausführung) / as- sembly paste (for version R or RS) / pâte d'as- semblage (de version R et RS)	0000233
<b>MS</b>	Montagespray (für R- und RS-Ausführung) / as- sembly spray (for version R or RS) / aérosol d'as- semblage (de version R et RS)	0000118

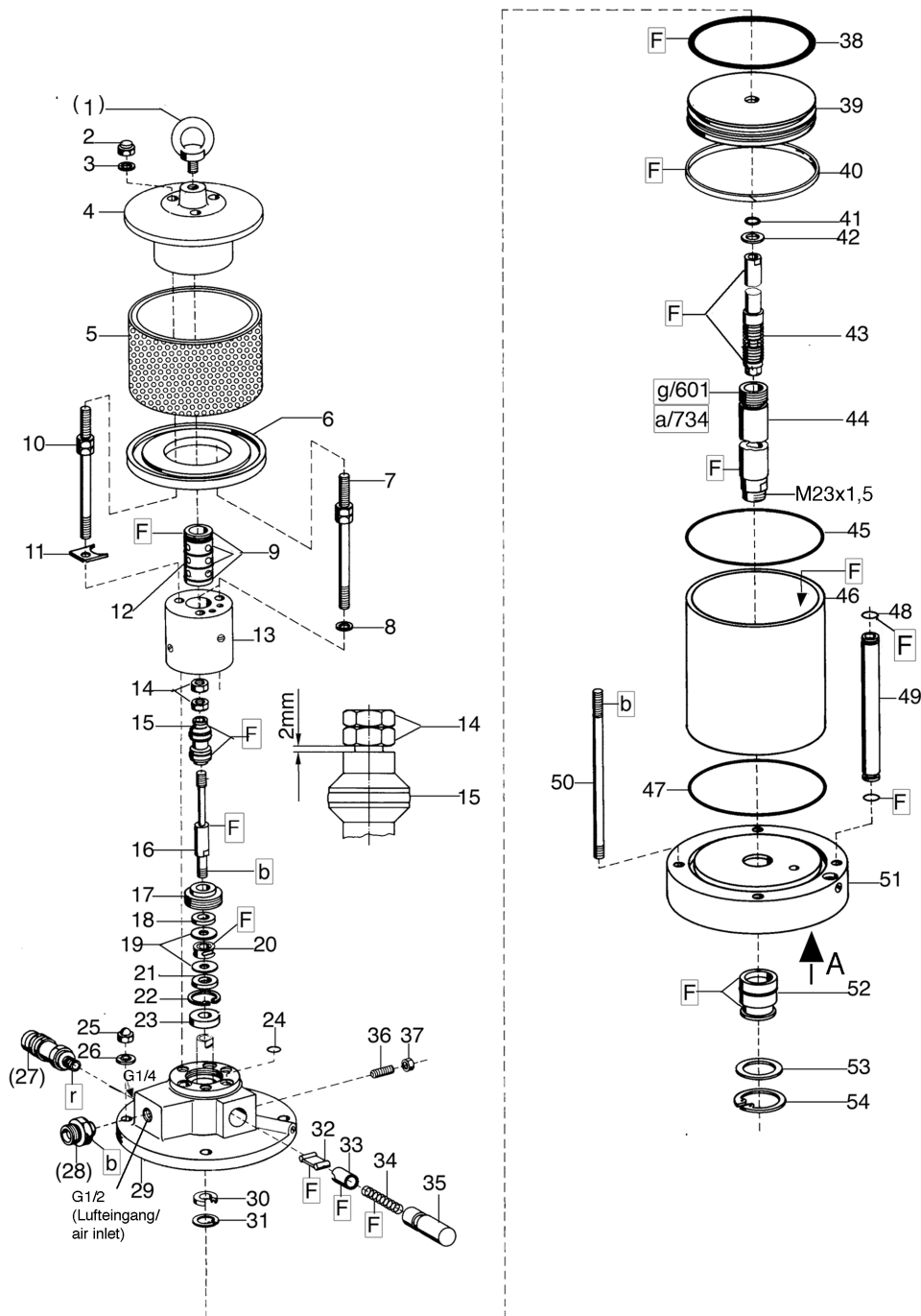
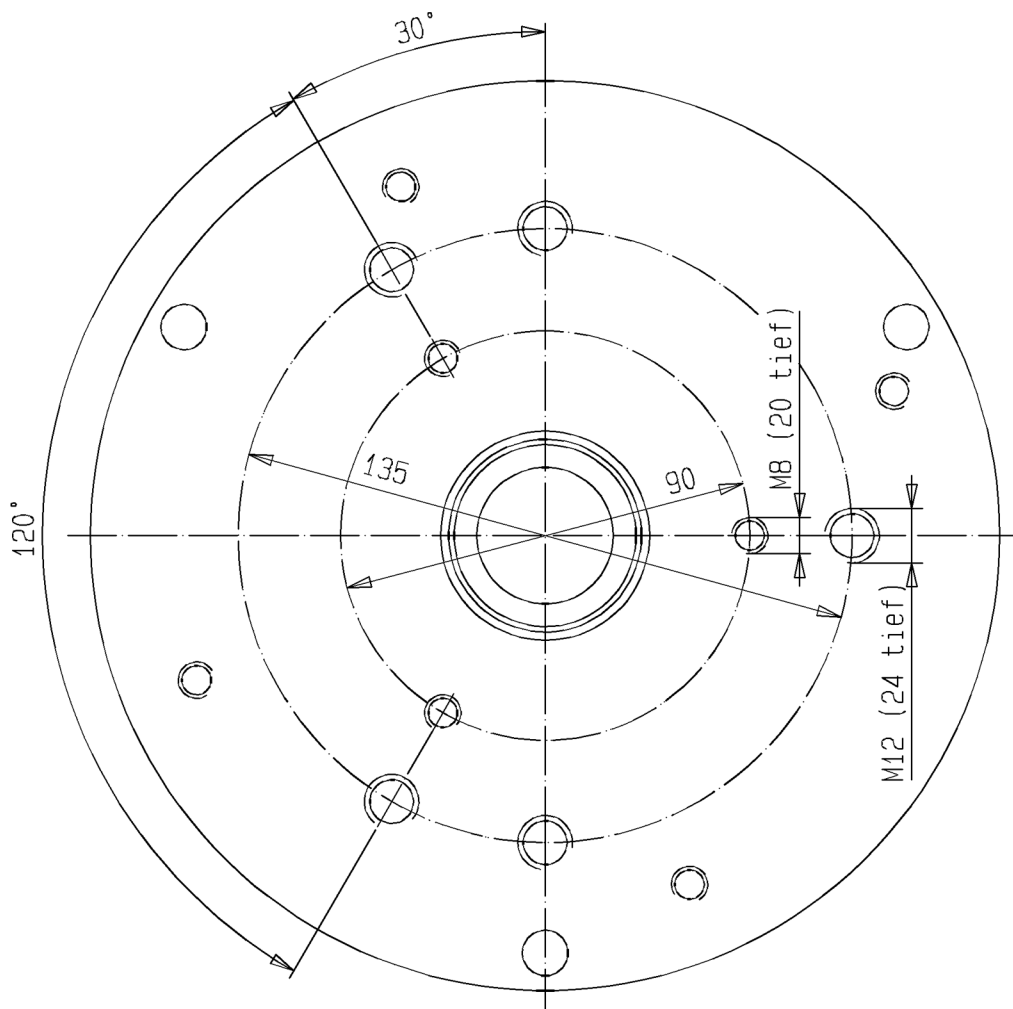


Bild:0638915E .tif+0642221E .tif PL:

Pos.-Nr. in Klammern () sind keine Betandteile dieser Baugruppe / items marked thus () are not part of assembly shown / Les pièces entre parenthèses ne font pas partie du sous-groupe

Diese Zeichnung darf nicht kopiert, vervielfältigt oder dritten Personen zugänglich gemacht werden. Widerrechtliche Benutzung hat strafrechtliche Folgen. / This drawing should not be, in whole or in part, copied, distributed or be used by or passed on as information to others for competition purposes or for whatever purposes without authorization. Unauthorized use is subject to prosecution.

Ansicht A (Pos.51)



**Luftmotor**  
**Air Motor**  
**Moteur pneumatique**

Bestell-Nr. • Order-No. • Référence: **0639025**

Serie • Serie • Série: **001**

Datum • Date • Date: **27.04.10**



**Typ D 105/120 -F-**

Pos. Pos. Code	Bestell-Nr. Order-No. Référence	Stück Pieces Pièce	V <sup>1</sup> / D <sup>2</sup> / R <sup>3</sup>	Artikelbezeichnung	Part Description	Désignation des articles
(1.)	0495441	1		Ringschraube	ring screw	vis à-oeillet
2.	0475297	3		Hutmutter	dome nut	écrou borgne
3.	0460214	3		U-Scheibe	washer	rondelle
4.	0641317	1		Deckel kpl.	cover assembly	couvercle cpl.
5.	0641331	1		Schalldämpfer kpl.	air muffler assembly	silencieux cpl.
6.	0474932	1		Scheibe	disc	disque
7.	0641550	2		Stehbolzen kpl.	threaded bolt assembly	boulon cpl.
8.	0460214	2		U-Scheibe	washer	rondelle
9.	0310182	4	V,D,R	O-Ring	o-ring	joint torique
10.	0641550	1		Stehbolzen kpl.	threaded bolt assembly	boulon complet
11.	0641314	1		Sicherungsblech	safety plate	tôle de sûreté
12.	0641318	1		Steuerzylinder	control cylinder	cylindre de contrôle
13.	0641151	1		Steuergehäuse kpl.	control housing assembly	corps de contrôle cpl.
14.	0460192	2	R	Mutter	nut	écrou
15.	0641327	1	V,R	Steuerkolben kpl.	control piston assembly	piston de contrôle cpl.
16.	0641319	1		Steuerachse	control axle	axe de contrôle
17.	0475076	1		Zentrierstück	alignment, insert	bague de centrage
18.	0475041	1	V,R	Dämpfungsscheibe	dampening spacer	rondelle
19.	0494054	2		Scheibe	disc	disque
20.	0480258	1	V,R	Mitnehmer kpl.	carrier assembly	toc d'entraînement cpl.
21.	0475041	1	V, R	Dämpfungsscheibe	dampening spacer	rondelle
22.	0493961	1	R	Sicherungsring	retaining ring	circlip
23.	0493953	1		Scheibe	disc	disque
24.	0641324	6	V,D,R	O-Ring	o-ring	joint torique
25.	0475297	4		Hutmutter	dome nut	écrou borgne
26.	0460214	4		U-Scheibe	washer	rondelle
(27.)	***	1		Sicherheitsventil	safety valve	vanne de sécurité
(28.)	0498505	1		Reduziernippel für Druckluftregler	reducing nipple for air regulator	raccord de reduction pour regulator d'air
(28)	0630467	1		Rohrverschraubung für Wartungseinheit	union pipe for air maintenance	raccord pour traitement d'air
29.	0641325	1		Oberteil kpl.	upper part cpl.	partie supérieure kpl.
30.	0475114	1	V,D,R	Nutring	lip seal	joint
31.	0461334	1	R	Sicherungsring	retaining ring	circlip
32.	0470325	2	V	Schnäpper	toggle	bascule
33.	0473081	2	V	Schnäpperlager	toggle bearing	roulement
34.	0411876	2	V	Druckfeder	spring	ressort
35.	0475122	2		Lagerbuchse	bearing bush	coussinet
36.	0460362	2		Gewindestift	threaded pin	vis-sans-tête
37.	0460184	2		Mutter	nut	écrou
38.	0311359	1	V,D,R	O-Ring	o-ring	joint torique

**Hauptsitz und Produktion / Headquarter (& Production):**  
**WIWA Wilhelm Wagner GmbH & Co. KG**  
 Gewerbestraße 1-3 • 35633 Lahnu, Germany  
 Tel.: +49 6441 609-0 • Fax: +49 6441 609-50  
 E-mail: info@wiwa.de  
 Internet: www.wiwa.de

**WIWA LP**  
 3734A Cook Blvd. • Chesapeake, VA 23323, USA  
 Tel:+1-757-436-2223 • Fax:+1-757-436-2103 •  
 Tel.(Toll Free): +1-866-661-2139  
 E-mail: sales@wiwalp.com  
 Internet: www.wiwa.com

**WIWA Taicang Co.,Ltd.**  
 No.87 East Suzhou Rd. • Taicang City  
 Jiangsu Province 215400 • P.R.China  
 Tel:+86-512-5354-8858•Fax:+86-512-5354-8859  
 E-mail: info@wiwa-china.com  
 Internet: www.wiwa.com

**Luftmotor**  
**Air Motor**  
**Moteur pneumatique**

Bestell-Nr. • Order-No. • Référence: **0639025**

Serie • Serie • Série: **001**

Datum • Date • Date: **27.04.10**



**Typ D 105/120 -F-**

Pos. Pos. Code (Forts.)	Bestell-Nr. Order-No. Référence	Stück Pieces Pièce	V <sup>1</sup> / D <sup>2</sup> / R <sup>3</sup>	Artikelbezeichnung	Part Description	Désignation des articles
39.	0641323	1		Kolbenplatte	piston plate	plateau piston
40.	0475351	1	V,D,R	Führungsring	guide ring	bague de guidage
41.	0477281	1	V,D,R	O-Ring	o-ring	joint torique
42.	0475165	1	V,R	Scheibe	disc	disque
43.	0642225	1	V,R	Umsteuerachse kpl.	guide axle assembly	axe de contrôle cpl.
44.	0642254	1	V	Motorachse	motor axle	axe de moteur
45.	0311375	1	V,D,R	O-Ring	o-ring	joint torique
46.	0639024	1	V	Zylinder	cylinder	cylindre
47.	0311375	1	V,D,R	O-Ring	o-ring	joint torique
48.	0631431	4	V,D,R	O-Ring	o-ring	joint torique
49.	0638914	2		Belüftungsrohr	air inlet pipe	tube d'air
50.	0640203	4		Stehbolzen	threaded bolt	boulon
51.	0642226	1		Unterteil kpl.	bottom assembly	partie inférieure cpl.
52.	0482471	1	V,D,R	Buchse kpl.	housing assembly	boîte cpl.
53.	0475238	1		Scheibe	disc	disque
54.	0475254	1	R	Sicherungsring	retaining ring	circlip
	0641329		R	Dichtungssatz	seal kit	jeu de joints
	0642248			Reparaturatz	repair kit	jeu de réparation

\*\*\* Best.-Nr. für Sicherheitsventil siehe Maschinenkarte -Order number for safety valve see card of machines - Référence de soupape de sûreté voir carte machine

<sup>1</sup>V= Verschleißteile • Wear parts • Pièces d'usure usuelles

<sup>2</sup>D= Teile des Dichtungssatzes • Parts of seal kit • Pièces de kit de joints

<sup>3</sup>R= Teile des Reparatursatzes • Parts of repair kit • Pièces de kit de reparation

<sup>3</sup>R<sub>G</sub> = Teile des Reparatursatzes, groß • Parts of repair kit, big • Pièces de kit de reparation grand

<sup>3</sup>R<sub>K</sub> = Teile des Reparatursatzes, klein • Parts of repair kit, small • Pièces de kit de reparation, petit

**Sicherungsmittel / Thread sealant / produit d'étanchéité**

Symbol / Symbol / Symbole	Beschreibung / Description / Description	Artikel / Bestell-Nr. Article / Order-No. L'article / Référence
<b>r</b>	schwach / light / léger (50 ml)	222 / 0000016
<b>b</b>	mittel / medium / medium (50 ml)	243 / 0000015
<b>schw</b>	mittel, Kunststoff-Stahl / medium, plastic-steel / medium, plastique-acier (20 ml)	480 / 0000107
<b>g</b>	hochfest / high-streng / hautesistance (50 ml) hochfest für Cr/Ni-Teile / for Cr/Ni steel parts / pour partes fabriqué de Cr/Ni (50 ml)	601 / 0000014 2701 / 0000303
<b>p</b>	Rohrdichtungspaste / pipe sealant / pâte d'étanchéité pour tuyaux (50 ml)	225 / 0000017
<b>a</b>	Aktivator / activator / activateur (500 ml) Aktivator für Kunststoffteile / activator for plastic parts / activateur pour pièces de plasti- que (10 ml)	734 / 0000018 770 / 0000108
<b>t</b>	Gewindeband / threaded tape / ruban de filetage	/ 0000099

**Betriebsmittel / Machinery materials / Équipement de production**

Symbol / Symbol / Symbole	Beschreibung / Description / Description	Bestell-Nr. Order-No. Référence
<b>F</b>	Fett, säurefrei / acid-free / sans acide	0000025
<b>T</b>	Trennmittel / release agent / agent séparateur bei Verarbeitung von Isozyanat / for application with isozyanate / pour l'application de l'isozyanate	0163333 0640651
<b>M</b>	Montagepaste (für R- und RS-Ausführung) / as- sembly paste (for version R or RS) / pâte d'as- semblage (de version R et RS)	0000045

**Hauptsitz und Produktion / Headquarter (& Production):**  
**WIWA Wilhelm Wagner GmbH & Co. KG**  
 Gewerbestraße 1-3 • 35633 Lahnu, Germany  
 Tel.: +49 6441 609-0 • Fax: +49 6441 609-50  
 E-mail: info@wiwa.de  
 Internet: www.wiwa.de

**WIWA LP**  
 3734A Cook Blvd. • Chesapeake, VA 23323, USA  
 Tel:+1-757-436-2223 • Fax:+1-757-436-2103 •  
 Tel.(Toll Free): +1-866-661-2139  
 E-mail: sales@wiwalp.com  
 Internet: www.wiwa.com

**WIWA Taicang Co.,Ltd.**  
 No.87 East Suzhou Rd. • Taicang City  
 Jiangsu Province 215400 • P.R.China  
 Tel:+86-512-5354-8858•Fax:+86-512-5354-8859  
 E-mail: info@wiwa-china.com  
 Internet: www.wiwa.com