

**Materialpumpe**  
**Material Pump**  
**Section fluide**

Bestell-Nr. • Order-No. • Référence: **0641540**

Serie • Serie • Série: **000**

Datum • Date • Date: **13.04.16**



**ND 600 / 120 -N- mit Feder**

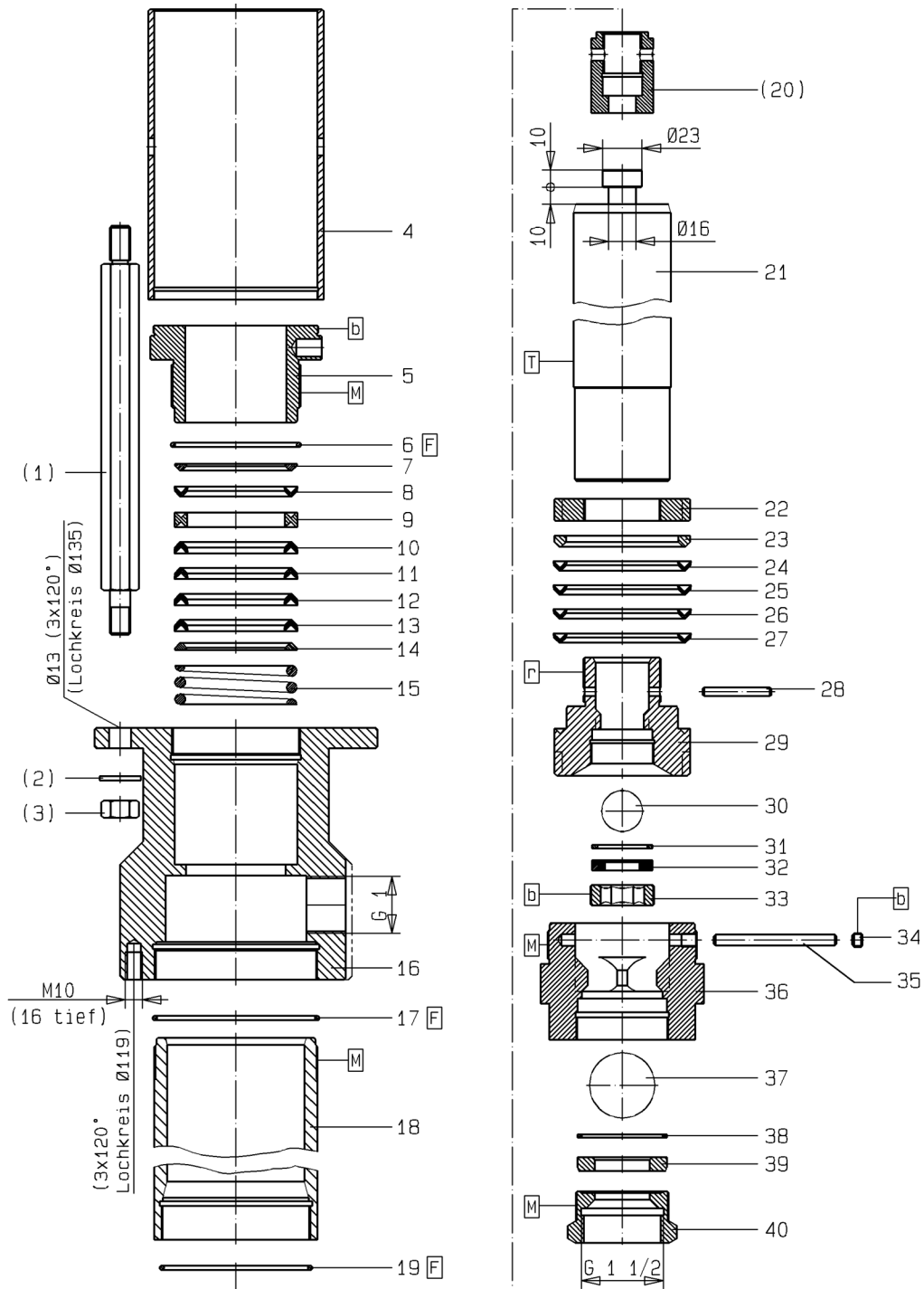


Bild:0641540E\_1.tif PL:

Pos.-Nr. in Klammern ( ) sind keine Bestandteile dieser Baugruppe / items marked with ( ) are not part of assembly shown / Les pièces entre parenthèses ne font pas partie du sous-groupe

Diese Zeichnung darf nicht kopiert, vervielfältigt oder dritten Personen zugänglich gemacht werden. Widerrechtliche Benutzung hat strafrechtliche Folgen. / This drawing should not be, in whole or in part, copied, distributed or be used by or passed on as information to others for competition purposes or for whatever purposes without authorization. Unauthorized use is subject to prosecution.

**Hauptsitz und Produktion / Headquarter & Production:**  
**WIWA Wilhelm Wagner GmbH & Co. KG**  
 Gewerbestraße 1-3 • 35633 Lahnu, Germany  
 Tel.: +49 6441 609-0 • Fax: +49 6441 609-50  
 E-mail: info@wiwa.de  
 Internet: www.wiwa.de

**WIWA LP**  
 107 N.Main St. • P.O.Box 398,Alger,OH 45812  
 Tel:+1-419-549-5180 • Fax:+1-419-549-5173 •  
 Toll Free: +1-866-661-2139  
 E-mail: jwold@wiwalp.com  
 Internet: www.wiwa.com

**WIWA Taicang Co.,Ltd.**  
 No.87 East Suzhou Rd. • Taicang City  
 Jiangsu Province 215400 • P.R.China  
 Tel:+86-512-5354-8858•Fax:+86-512-5354-8859  
 E-mail: info@wiwa-china.com  
 Internet: www.wiwa.com

**Materialpumpe**  
**Material Pump**  
**Section fluide**

Bestell-Nr. • Order-No. • Référence: **0641540**

Serie • Serie • Série: **000**

Datum • Date • Date: **13.04.16**



**ND 600 / 120 -N- mit Feder**

Pos. Pos. Code	Bestell-Nr. Order-No. Référence	Stück Pieces Pièce	V <sup>1</sup> / D <sup>2</sup> / R <sup>3</sup>	Artikelbezeichnung	Part Description	Désignation des articles
(1.)	0641529	3		Abstandbolzen	spacer bolt	boulon de distance
(2.)	0461091	3		U-Scheibe	washer	rondelle
(3.)	0460923	3		Mutter	nut	écrou
	0641548	1		Nachstelltasche bestehend aus Pos. 4+5	readjusting cup consisting of pos. 4+5	clapet de rajustage consistant en pos.4+5
4.	0641526	1		Rohr	tube	tube
5.	0641531	1		Schraubring	screw ring	anneau de blocage
6.	0640567	1	D, R	O-Ring	o-ring	joint torique
7.	0638852	1		Gegenring	counter ring	contre-anneau
	0638902	1	V, R	Packungssatz bestehend aus Pos. 8-13	packing set consisting of pos. 8-13	jeu de joints consistant en pos. 8-13
8.	0638853	1	V, R	Manschette Leder	packing ring leather	joint en cuir
9.	0638854	1	R	Doppelsattelring	dual saddle ring	bague de retenue double
10.	0638855	1	V, R	Manschette Teflon	packing ring teflon	joint en teflon
11.	0638853	1	V, R	Manschette Leder	packing ring leather	joint en cuir
12.	0638855	1	V, R	Manschette Teflon	packing ring teflon	joint en teflon
13.	0638855	1	V, R	Manschette Teflon	packing ring teflon	joint en teflon
14.	0638852	1		Gegenring	counter ring	contre-anneau
15.	0641535	1		Druckfeder	spring	ressort
16.	0641533	1		Hochdruckkopf	high pressure head	tête à haute pression
17.	0638865	1	D, R	Dichtring	gasket	joint
18.	0639003	1	V	Druckzylinder	pressure cylinder	cylindre de pression
19.	0638872	1	D, R	Dichtring	gasket	joint
(20.)	0638849	1		Kupplungsstück (für NDP 600.03 u.600.06)	coupling piece (for NDP 600.03 u.600.06)	pièce d'accouplement (pour NDP 600.03 u.600.06)
	0639164	1		Kupplungsstück (für NDP 600.12)	coupling piece (for NDP 600.12)	pièce d'accouplement (pour NDP 600.12)
21.	0638850	1	V	Kolben	piston	piston
22.	0638866	1		Mutter	nut	écrou
23.	0638870	1		Gegenring	counter ring	bague de retenue
	0638903	1	V, R	Packungssatz bestehend aus Pos. 24-27	packing set consisting of pos. 24-27	jeu de joints consistant en pos. 24-27
24.	0638867	1	V, R	Manschette Teflon	packing ring teflon	joint en teflon
25.	0638867	1	V, R	Manschette Teflon	packing ring teflon	joint en teflon
26.	0638868	1	V, R	Manschette Leder	packing ring leather	joint en cuir
27.	0638867	1	V, R	Manschette Teflon	packing ring teflon	joint en teflon
28.	0602221	1	V, R	Zylinderstift	cylinder pin	goupille cylindrique
29.	0638857	1		Ventilgehäuse	valve housing	boîte à soupape
30.	0638785	1	V, R	Kugel	ball	bille
31.	0223255	1	D, R	Dichtung	gasket	joint
32.	0418498	1	V	Ventilplatte	valve plate	plateau de soupape

**Materialpumpe**  
**Material Pump**  
**Section fluide**

Bestell-Nr. • Order-No. • Référence: **0641540**

Serie • Serie • Série: **000**

Datum • Date • Date: **13.04.16**



**ND 600 / 120 -N- mit Feder**

Pos. Pos. Code (Forts.)	Bestell-Nr. Order-No. Référence	Stück Pieces Pièce	V <sup>1</sup> / D <sup>2</sup> / R <sup>3</sup>	Artikelbezeichnung	Part Description	Désignation des articles
33.	0638856	1		Schraube	screw	vis
34.	0629485	1	R	Gewindestift	threaded pin	vis sans tête
35.	0638858	1	V, R	Zylinderstift	cylinder pin	goupille cylindrique
36.	0638859	1		Ventilgehäuse	valve housing	boîte à soupape
37.	0410551	1	V, R	Kugel	ball	bille
38.	0223387	1	D, R	Dichtung	gasket	joint
39.	0418501	1	V	Ventilplatte	valve seat	siège de soupape
40.	0638873	1		Schraube	screw	vis
	0638904		R	Dichtungssatz	seal kit	jeu de joints
	0638905			Reparatursatz	repair kit	jeu de réparation
				<b>Werkzeuge für Montage-/ Demontage(ohne Abbildung)</b>	<b>assembly- / disassembly tools (not illustrated)</b>	<b>outillage pour montage -/ démontage(sans illustration)</b>
	0633576			Einmaulschlüssel für Pos. 16	open-jaw wrench for pos. 16	clé à fourche simple pour pos.16
	0465364			Einmaulschlüssel für Pos. 21	open-jaw wrench for pos. 21	clé à fourche simple pour pos.21
	0465399			Einmaulschlüssel für Pos. 22+29	open-jaw wrench for pos. 22u.29	clé à fourche simple pour pos. 22 u.29
	0633577			Einmaulschlüssel für Pos. 36	open-jaw wrench for pos. 36	clé à fourche simple pour pos.36
	0465372			Einmaulschlüssel für Pos. 40	open-jaw wrench for pos. 40	clé à fourche simple pour pos.40
	0646360			Imbusschlüssel für Pos.33	allen key for pos.33	clé à six-pannes pour pos.33
				<b>als Sonderausführung erhältlich:</b>	<b>optionally available:</b>	<b>disponible optionalement:</b>
	0641645	1	V	Manschetten oben	packing ring upper	joints supérieures
				Manschetzensatz (SDM)	packing ring set (SDM)	jeu de joints (SDM)
				bestehend aus:	consisting of:	consistant en:
	0641260	1	V	Manschette SDM	packing ring SDM	joint en SDM
	0638854	1		Doppelsattelring	dual saddle ring	bague de retenue double
	0641260	1	V	Manschette SDM	packing ring SDM	joint en SDM
	0641260	1	V	Manschette SDM	packing ring SDM	joint en SDM
	0641260	1	V	Manschette SDM	packing ring SDM	joint en SDM
	0641260	1	V	Manschette SDM	packing ring SDM	joint en SDM
	0638855		V	Manschette Teflon, schwarz	packing ring teflon, black	joint en teflon, noir
	0638853		V	Manschette Leder	packing ring leather	joint en cuir
	0639705		V	Manschette Teflon, weiss	packing ring teflon, white	joint en teflon, blanc
	0641260		V	Manschette SDM, grün	packing ring SDM, green	joint en SDM, vert
				Manschetten unten	packing ring lower	joints inférieures
	0641646	1	V	Manschetzensatz (SDM)	packing ring set (SDM)	jeu de joints (SDM)
				bestehend aus:	consisting of:	consistant en:
	0641647	1	V	Manschette SDM	packing ring SDM	joint en SDM
	0641647	1	V	Manschette SDM	packing ring SDM	joint en SDM
	0641647	1	V	Manschette SDM	packing ring SDM	joint en SDM
	0641647	1	V	Manschette SDM	packing ring SDM	joint en SDM
	0638867		V	Manschette Teflon, schwarz	packing ring teflon, black	joint en teflon, noir

**Materialpumpe**  
**Material Pump**  
**Section fluide**

Bestell-Nr. • Order-No. • Référence: **0641540**

Serie • Serie • Série: **000**

Datum • Date • Date: **13.04.16**



**ND 600 / 120 -N- mit Feder**

Pos. Pos. Code (Forts.)	Bestell-Nr. Order-No. Référence	Stück Pieces Pièce	V <sup>1</sup> / D <sup>2</sup> / R <sup>3</sup>	Artikelbezeichnung	Part Description	Désignation des articles
	0638868		V	Manschette Leder	packing ring leather	joint en cuir
	0639706		V	Manschette Teflon, weiss	packing ring teflon, white	joint en teflon, blanc
	0641647		V	Manschette SDM, grün	packing ring SDM, green	joint en SDM, vert
	0638867		V	Manschette Teflon,schwarz	packing ring teflon,black	joint en teflon,noir
	0638868		V	Manschette Leder	packing ring leather	joint en cuir
	0639706		V	Manschette Teflon, weiss	packing ring teflon, white	joint en teflon, blanc
	0641647		V	Manschette SDM, grün	packing ring SDM, green	joint en SDM, vert

<sup>1</sup>V= Verschleißteile • Wear parts • Pièces d'usure usuelles

<sup>2</sup>D= Teile des Dichtungssatzes • Parts of seal kit • Pièces de kit de joints

<sup>3</sup>R= Teile des Reparatursatzes • Parts of repair kit • Pièces de kit de reparation

<sup>3</sup>R<sub>G</sub> = Teile des Reparatursatzes, groß • Parts of repair kit, big • Pièces de kit de reparation grand

<sup>3</sup>R<sub>K</sub> = Teile des Reparatursatzes, klein • Parts of repair kit, small • Pièces de kit de reparation, petit

**Sicherungsmittel / Thread sealant / produit d'étanchéité**

Symbol / Symbol / Symbole	Beschreibung / Description / Description	Artikel / Bestell-Nr. Article / Order-No. L'article / Référence
<b>r</b>	schwach / light / léger (50 ml)	222 / 0000016
<b>b</b>	mittel / medium / medium (50 ml)	243 / 0000015
<b>schw</b>	mittel, Kunststoff-Stahl / medium, plastic-steel / medium, plastique-acier (20 ml)	480 / 0000107
<b>g</b>	hochfest / high-streng / hautesistance (50 ml) hochfest für Cr/Ni-Teile / for Cr/Ni steel parts / pour partes fabriqué de Cr/Ni (50 ml)	601 / 0000014 2701 / 0000303
<b>p</b>	Rohrdichtungspaste / pipe sealant / pâte d'étanchéité pour tuyaux (50 ml)	225 / 0000017
<b>a</b>	Aktivator / activator / activateur (500 ml) Aktivator für Kunststoffteile / activator for plastic parts / activateur pour pièces de plasti- que (10 ml)	734 / 0000018 770 / 0000108
<b>t</b>	Gewindeband / threaded tape / ruban de filetage	/ 0000099
<b>k</b>	2K - Kleber / 2K - adhesive / 2K - adhésif	/ 0000414

**Betriebsmittel / Machinery materials / Équipement de production**

Symbol / Symbol / Symbole	Beschreibung / Description / Description	Bestell-Nr. Order-No. Référence
<b>F</b>	Fett, säurefrei / acid-free / sans acide	0000025
<b>T</b>	Trennmittel / release agent / agent séparateur bei Verarbeitung von Isozyanat / for application with isozyanat / pour l'application de l'isozyanat	0163333 0640651
<b>M</b>	Montagepaste (für R- und RS-Ausführung) / as- sembly paste (for version R or RS) / pâte d'as- semblage (de version R et RS)	0000233
<b>MS</b>	Montagespray (für R- und RS-Ausführung) / as- sembly spray (for version R or RS) / aérosol d'as- semblage (de version R et RS)	0000118

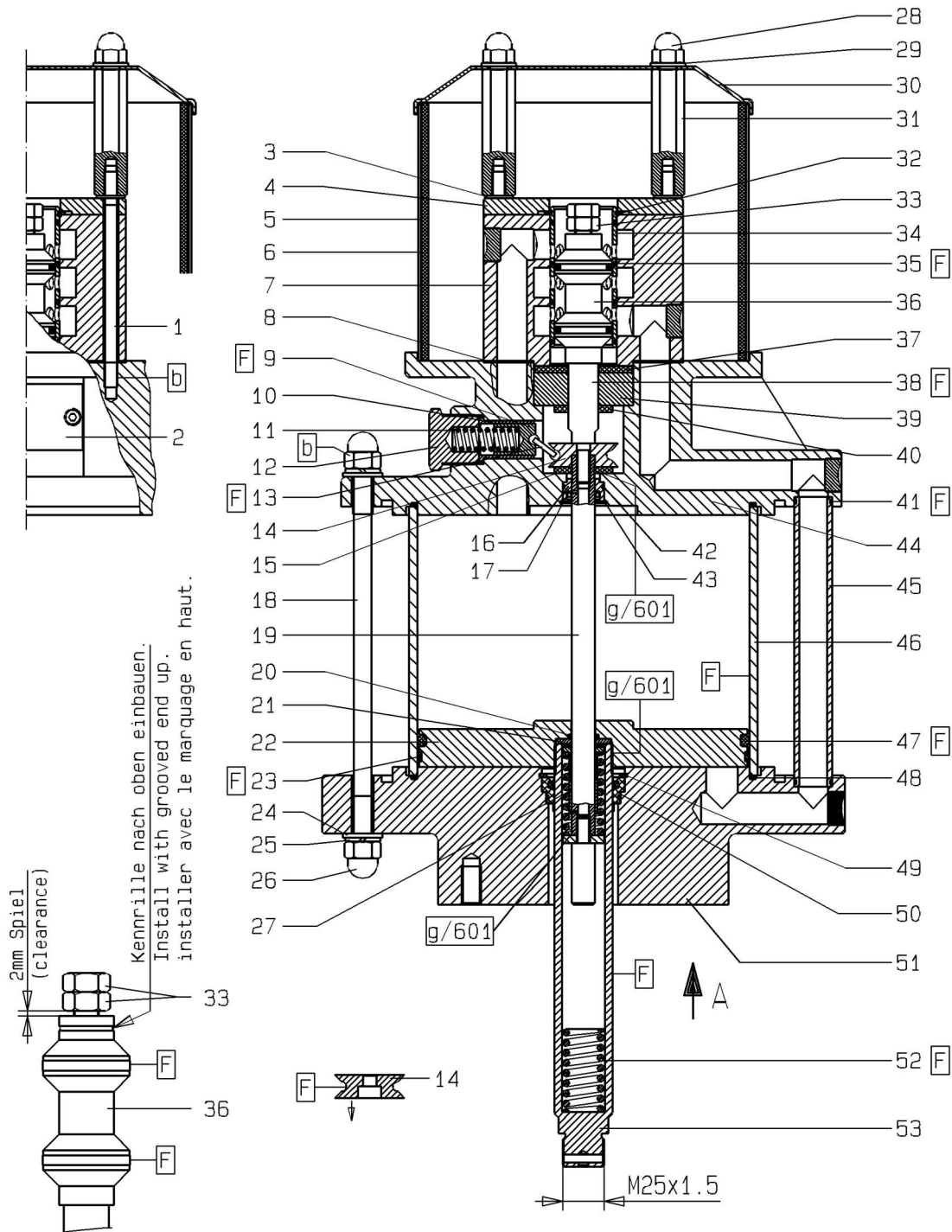
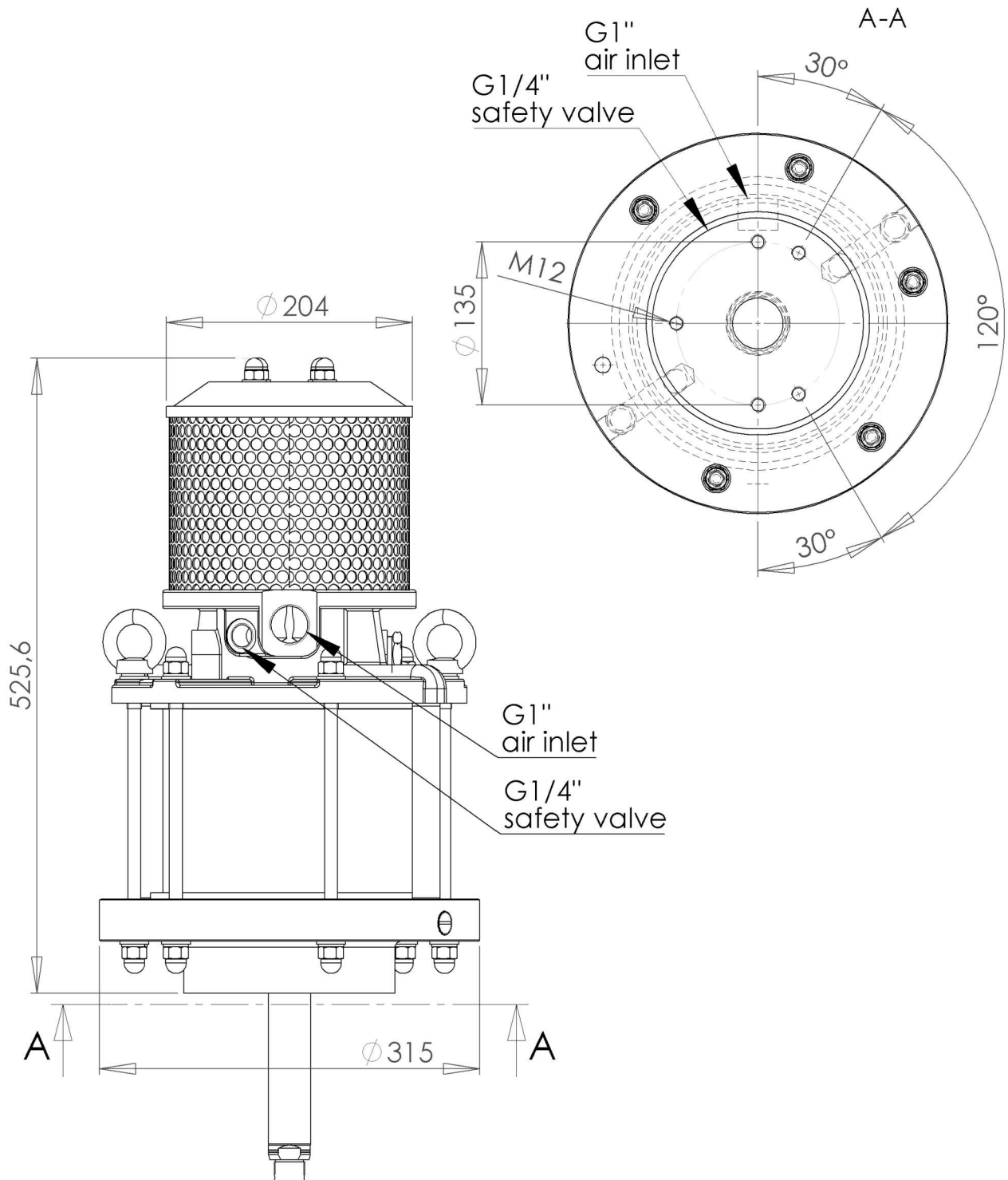


Bild:0639050E\_1.tif+E1\_.tif PL:

Pos.-Nr. in Klammern ( ) sind keine Bestandteile dieser Baugruppe / items marked with ( ) are not part of assembly shown / Les pièces entre parenthèses ne font pas partie du sous-groupe

Diese Zeichnung darf nicht kopiert, vervielfältigt oder dritten Personen zugänglich gemacht werden. Widerrechtliche Benutzung hat strafrechtliche Folgen. / This drawing should not be, in whole or in part, copied, distributed or be used by or passed on as information to others for competition purposes or for whatever purposes without authorization. Unauthorized use is subject to prosecution.





Pos. Pos. Code	Bestell-Nr. Order-No. Référence	Stück Pieces Pièce	V <sup>1</sup> / D <sup>2</sup> / R <sup>3</sup>	Artikelbezeichnung	Part Description	Désignation des articles
1.	0465631	4		Stehbolzen	threaded bolt	boulon
2.	0163627	1		Deckel kpl.	cover cpl.	couvercle cpl.
3.	0460214	4		U-Scheibe	washer	rondelle
4.	0473510	1		Deckel	cover	couvercle
5.	0639052	1		Lochblech	perf. metal housing	tôle perforée
6.	0639053	1		Dämmring	muffler	silencieux
7.	0461911	1		Steuergehäuse kpl.	control housing cpl.	corps de contrôle cpl.
8.	0465674	1	D, R	Dichtung	gasket	joint
9.	0220787	2	V	Schnäpperlager	toggle bearing	roulement
10.	0220779	2		Lagerbuchse	bearing bush	coussinet
11.	0415154	2	V	Druckfeder	spring	ressort
12.	0220760	2		Halteschraube	retaining screw	écrou
13.	0163813	2	V	Schnäpper	toggle	bascule
14.	0220752	1	V, R	Mitnehmer	carrier	toc d'entraînement
15.	0466875	1	V, R	Dämpfungsscheibe	dampening spacer	rondelle
16.	0489808	1	V	Führungsbuchse	guide bush	coussinet
17.	0311103	1	V, D, R	Nutring	lip seal	joint
18.	0461776	6		Stehbolzen	threaded bolt	boulon
19.	0639059	1	V	Umsteuerachse kpl.	guide axle assembly	axe de contrôle cpl.
20.	0311235	1	V, D, R	O-Ring	o-ring	joint torique
21.	0221368	1	V	Scheibe	disc	disque
22.	0639048	1		Kolbenplatte	piston plate	plateau piston
23.	0477192	1	V, D, R	Führungsring	guide ring	bague de guidage
24.	0461091	12		U-Scheibe	washer	rondelle
25.	0460931	12		Federring	spring ring	rondelle elastique
26.	0463795	10		Hutmutter	dome nut	écrou borgne
27.	0221414	1		Anschlagbuchse	stop guide	bute
28.	0460249	4		Hutmutter	dome nut	écrou borgne
29.	0460613	4		U-Scheibe	washer	rondelle
30.	0639201	1		Deckel	cover	couvercle
31.	0639202	4		Gewindestück	threaded piece	douille fileté
32.	0465682	1	R	Sicherungsring	retaining ring	circlip
33.	0460648	2	R	Mutter	nut	écrou
34.	0461881	1		Steuerzylinder	control cylinder	cylindre de contrôle
35.	0311189	4	V,D,R	O-Ring	o-ring	joint torique
36.	0465704	1	V,R	Steuerkolben kpl.	control piston assembly	piston de contrôle cpl.
37.	0638828	1	V,R	Dämpfungsscheibe	dampening spacer	rondelle insonorisante
38.	0465690	1		Steuerachse	control axle	axe de contrôle
39.	0638441	1		Führungsscheibe	guide disc	disque de guidage
40.	0415278	1	V,R	Dämpfungsscheibe	dampening spacer	rondelle insonorisante

Pos. Pos. Code (Forts.)	Bestell-Nr. Order-No. Référence	Stück Pieces Pièce	V <sup>1</sup> / D <sup>2</sup> / R <sup>3</sup>	Artikelbezeichnung	Part Description	Désignation des articles
41.	0310182	4	V,D,R	O-Ring	o-ring	joint torique
42.	0310182	1	V,D,R	O-Ring	o-ring	joint torique
43.	0461296	1	R	Sicherungsring	retaining ring	circlip
44.	0638438	1		Oberteil kpl.	cylinder head assembly	partie supérieure cpl.
45.	0638440	2		Belüftungsrohr	air inlet pipe	tube d'air
46.	0639047	1	V	Zylinder	cylindrical	cylindrique
47.	0311413	1	V,D,R	O-Ring	o-ring	joint torique
48.	0311421	2	V,D,R	O-Ring	o-ring	joint torique
49.	0461237	1	R	Sicherungsring	retaining ring	circlip
50.	0478695	1	V,D,R	Führungsbuchse	guide bush	coussinet
51.	0639051	1		Unterteil kpl.	bottom assembly	partie inférieure cpl.
52.	0415170	2	V,R	Druckfeder	spring	ressort
53.	0667257	1	V	Motorachse	motor axle	axe de moteur
	0463787	2		ohne Abbildung: Ringmutter	not illustrated: ring nut	sans illustration: écrou à anneau
	0639057		R	Dichtungssatz	seal kit	jeu de joints
	0639058			Reparaturatz	repair kit	jeu de réparation

<sup>1</sup>V= Verschleißteile • Wear parts • Pièces d'usure usuelles

<sup>2</sup>D= Teile des Dichtungssatzes • Parts of seal kit • Pièces de kit de joints

<sup>3</sup>R= Teile des Reparatursatzes • Parts of repair kit • Pièces de kit de reparation

<sup>3</sup>R<sub>G</sub> = Teile des Reparatursatzes, groß • Parts of repair kit, big • Pièces de kit de reparation grand

<sup>3</sup>R<sub>K</sub> = Teile des Reparatursatzes, klein • Parts of repair kit, small • Pièces de kit de reparation, petit

Sicherungsmittel / Thread sealant / produit d'étanchéité

Symbol / Symbol / Symbole	Beschreibung / Description / Description	Artikel / Bestell-Nr. Article / Order-No. L'article / Référence
<b>r</b>	schwach / light / léger (50 ml)	222 / 0000016
<b>d</b>	mittel / medium / medium (50 ml)	243 / 0000015
<b>schw</b>	mittel, Kunststoff-Stahl / medium, plastic-steel / medium, plastique-acier (20 ml)	480 / 0000107
<b>g</b>	hochfest / high-streng / hautesistance (50 ml) hochfest für Cr/Ni-Teile / for Cr/Ni steel parts / pour parties fabriqué de Cr/Ni (50 ml)	601 / 0000014 2701 / 0000303
<b>p</b>	Rohrdichtungspaste / pipe sealant / pâte d'étanchéité pour tuyaux (50 ml)	225 / 0000017
<b>a</b>	Aktivator / activator / activateur (500 ml) Aktivator für Kunststoffteile / activator for plastic parts / activateur pour pièces de plasti- que (10 ml)	734 / 0000018 770 / 0000108
<b>t</b>	Gewindeband / threaded tape / ruban de filetage	/ 0000099
<b>k</b>	2K - Kleber / 2K - adhesive / 2K - adhésif	/ 0000414

Betriebsmittel / Machinery materials / Équipement de production

Symbol / Symbol / Symbole	Beschreibung / Description / Description	Bestell-Nr. Order-No. Référence
<b>F</b>	Fett, säurefrei / acid-free / sans acide	0000025
<b>T</b>	Trennmittel / release agent / agent séparateur bei Verarbeitung von Isozyanat / for application with isozyanate / pour l'application de l'isozyanate	0163333 0640651
<b>M</b>	Montagepaste (für R- und RS-Ausführung) / as- sembly paste (for version R or RS) / pâte d'as- semblage (de version R et RS)	0000233
<b>MS</b>	Montagespray (für R- und RS-Ausführung) / as- sembly spray (for version R or RS) / aérosol d'as- semblage (de version R et RS)	0000118