

Niederdruckpumpe
Low Pressure Pump
Pompe à basse pression

Rapid 100.02 N-L (mit Nutring)

Bestell-Nr. • Order-No. • Référence: **0643047**

Serie • Serie • Série: **000**

Datum • Date • Date: **09.06.11**

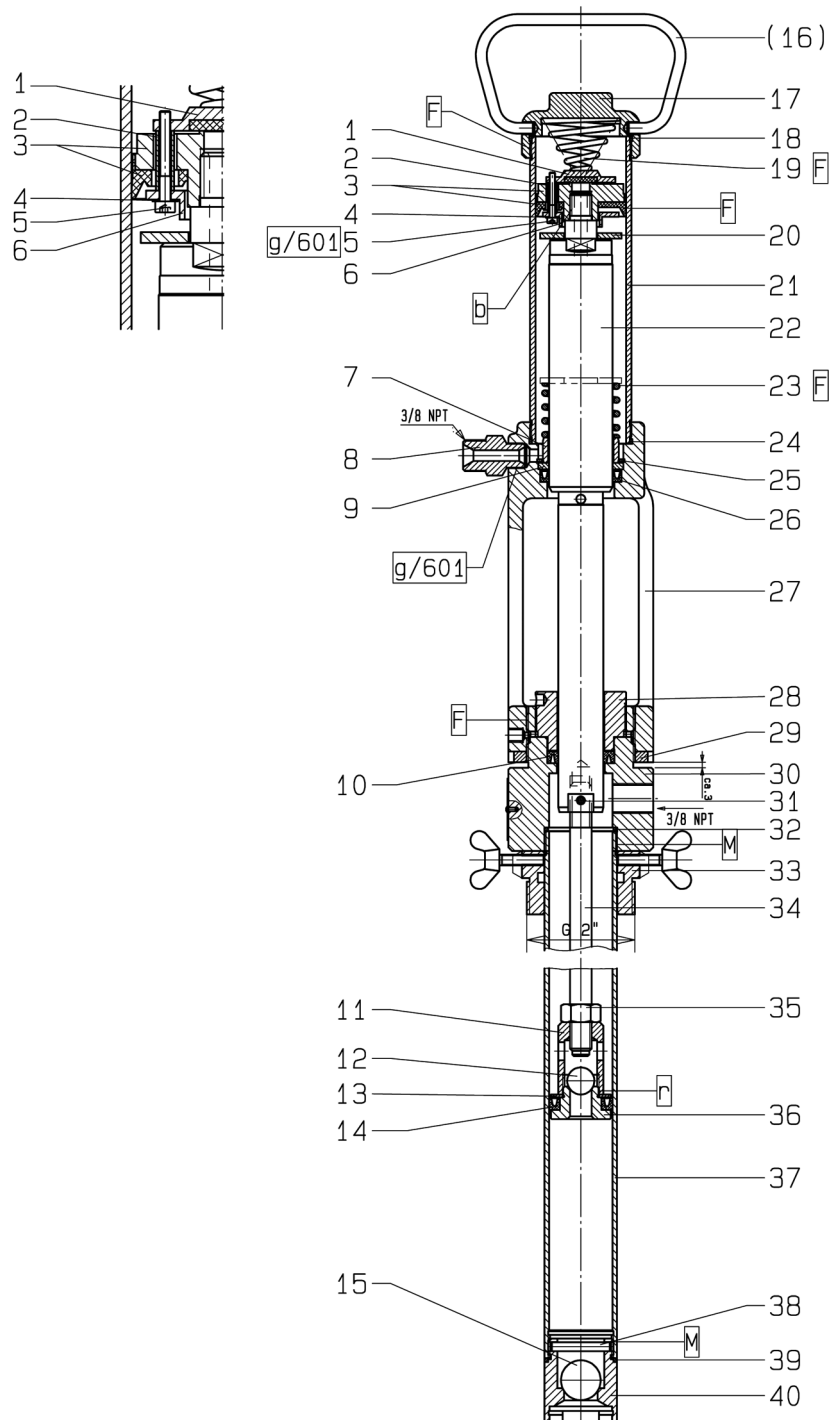


Bild:0643047E_2.tif PL:

Pos.-Nr. in Klammern () sind keine Bestandteile dieser Baugruppe / items marked with () are not part of assembly shown / Les pièces entre parenthèses ne font pas partie du sous-groupe

Diese Zeichnung darf nicht kopiert, vervielfältigt oder dritten Personen zugänglich gemacht werden. Widerrechtliche Benutzung hat strafrechtliche Folgen. / This drawing should not be, in whole or in part, copied, distributed or be used by or passed on as information to others for competition purposes or for whatever purposes without authorization. Unauthorized use is subject to prosecution.

Hauptsitz und Produktion / Headquarter & Production:
WIWA Wilhelm Wagner GmbH & Co. KG
 Gewerbestraße 1-3 • 35633 Lahnu, Germany
 Tel.: +49 6441 609-0 • Fax: +49 6441 609-50
 E-mail: info@wiwa.de
 Internet: www.wiwa.de

WIWA LP
 3734A Cook Blvd. • Chesapeake, VA 23323, USA
 Tel:+1-757-436-2223 • Fax:+1-757-436-2103 •
 Tel.(Toll Free): +1-866-661-2139
 E-mail: sales@wiwalp.com
 Internet: www.wiwa.com

WIWA Taicang Co.,Ltd.
 No.87 East Suzhou Rd. • Taicang City
 Jiangsu Province 215400 • P.R.China
 Tel:+86-512-5354-8858•Fax:+86-512-5354-8859
 E-mail: info@wiwa-china.com
 Internet: www.wiwa.com

Niederdruckpumpe
Low Pressure Pump
Pompe à basse pression

Bestell-Nr. • Order-No. • Référence: **0643047**

Serie • Serie • Série: **000**

Datum • Date • Date: **09.06.11**



Rapid 100.02 N-L (mit Nutring)

Pos. Pos. Code	Bestell-Nr. Order-No. Référence	Stück Pieces Pièce	V ¹ / D ² / R ³	Artikelbezeichnung	Part Description	Désignation des articles
	0487112	1	V	Steuerkolben kpl. bestehend aus Pos. 1-6:	control piston assembly consisting of pos. 1-6:	piston de contrôle cpl. consistant à pos. 1-6:
1.	0487074	1		Scheibe kpl.	disc assembly	disque cpl.
2.	0487023	3		Abstandhülse	spacer sleeve	entretoise
3.	0487082	1		Kolbenplatte kpl.	piston plate assembly	plateau de piston cpl.
4.	0487090	3		Dichtung	seal	joint
5.	0487104	3		Schraube	screw	vis
6.	0487058	1		Ring	ring	anneau
7.	0495948	1		Ring	ring	anneau
8.	0484989	1		Doppelnippel	male adaptor	raccord double mâle
9.	0488860	1	R	Scheibe	disc	disque
10.	0643045	1	V,R	Nutring	lip seal	joint
11.	0487317	1		Ventilgehäuse	valva housing	corps de vanne
12.	0488542	1	V,R	Kugel	ball	bille
13.	0643042	1		Scheibe	disc	disque
14.	0643046	1	V,R	Nutring	lip seal	joint
15.	0488518	1	V,R	Kugel	ball	bille
(16.)	0489050	1		Griff	handle	manette
17.	0486523	1		Kappe	cap	chapeau
18.	0311324	1	R	O-Ring	o-ring	joint
19.	0486558	1	V,R	Kegelfeder	conical spring	ressort conique
20.	0487228	1		Scheibe	disc	disque
21.	0491160	1	V	Zylinder	cylinder	cylindre
22.	0488909	1	V	Doppelkolben	dual piston	piston double
23.	0486566	1	V,R	Druckfeder	spring	ressort
24.	0311324	1	R	O-Ring	o-ring	joint
25.	0488852	1	R	Sicherungsring	retaining ring	circlip
26.	0486612	1	V,R	Nutring	lip seal	joint
27.	0488879	1		Gehäuse	housing	carcasse
28.	0643044	1		Schraubring	screw ring	anneau de blocage
29.	0486728	1		Nutmutter	groove nut	écrou à gorges
30.	0487430	1		Zwischenstück	intermediate piece	pièce intermédiaire
31.	0461350	1		Splint	split pin	goupille
32.	0487384	1	R	Dichtung	seal	joint
33.	0646993	1		Spundverschraubung optional: für luftdichten Abschluss	bung adaptor optional: for airtight closure	vissage de bondon optional: pour fermeture hermétique
	0646524	1		O-Ring	o-ring	joint torique
34.	0486817	1		Verbindungsstange	connecting rod	barre de connexion
35.	0460923	1		Mutter	nut	écrou
36.	0643043	1		Ventilkolbenplatte	valve piston plate	plateau de piston de soupape

Niederdruckpumpe
Low Pressure Pump
Pompe à basse pression

Bestell-Nr. • Order-No. • Référence: **0643047**

Serie • Serie • Série: **000**

Datum • Date • Date: **09.06.11**



Rapid 100.02 N-L (mit Nutring)

Pos. Pos. Code (Forts.)	Bestell-Nr. Order-No. Référence	Stück Pieces Pièce	V ¹ / D ² / R ³	Artikelbezeichnung	Part Description	Désignation des articles
37.	0487260	1		Druckzylinder	pressure cylinder	cylindre de pression
38.	0487414	1	V	Zylinderstift	cylindrical pin	goupille cylindrique
39.	0487384	1	R	Dichtung	gasket	joint
40.	0487279	1		Ventilgehäuse	valve housing	corps de vanne
	0643076			Reparaturatz	repair kit	jeu de réparation

¹V= Verschleißteile • Wear parts • Pièces d'usure usuelles

²D= Teile des Dichtungssatzes • Parts of seal kit • Pièces de kit de joints

³R= Teile des Reparatursatzes • Parts of repair kit • Pièces de kit de reparation

³R_G = Teile des Reparatursatzes, groß • Parts of repair kit, big • Pièces de kit de reparation grand

³R_K = Teile des Reparatursatzes, klein • Parts of repair kit, small • Pièces de kit de reparation, petit

Sicherungsmittel / Thread sealant / produit d'étanchéité

Symbol / Symbol / Symbole	Beschreibung / Description / Description	Artikel / Bestell-Nr. Article / Order-No. L'article / Référence
r	schwach / light / léger (50 ml)	222 / 0000016
b	mittel / medium / medium (50 ml)	243 / 0000015
schw	mittel, Kunststoff-Stahl / medium, plastic-steel / medium, plastique-acier (20 ml)	480 / 0000107
g	hochfest / high-streng / hautesistance (50 ml) hochfest für Cr/Ni-Teile / for Cr/Ni steel parts / pour partes fabriqué de Cr/Ni (50 ml)	601 / 0000014 2701 / 0000303
p	Rohrdichtungspaste / pipe sealant / pâte d'étanchéité pour tuyaux (50 ml)	225 / 0000017
a	Aktivator / activator / activateur (500 ml) Aktivator für Kunststoffteile / activator for plastic parts / activateur pour pièces de plasti- que (10 ml)	734 / 0000018 770 / 0000108
t	Gewindeband / threaded tape / ruban de filetage	/ 0000099

Betriebsmittel / Machinery materials / Équipement de production

Symbol / Symbol / Symbole	Beschreibung / Description / Description	Bestell-Nr. Order-No. Référence
F	Fett, säurefrei / acid-free / sans acide	0000025
T	Trennmittel / release agent / agent séparateur bei Verarbeitung von Isozyanat / for application with isozyanat / pour l'application de l'isozyanat	0163333 0640651
M	Montagepaste (für R- und RS-Ausführung) / as- sembly paste (for version R or RS) / pâte d'as- semblage (de version R et RS)	0000045