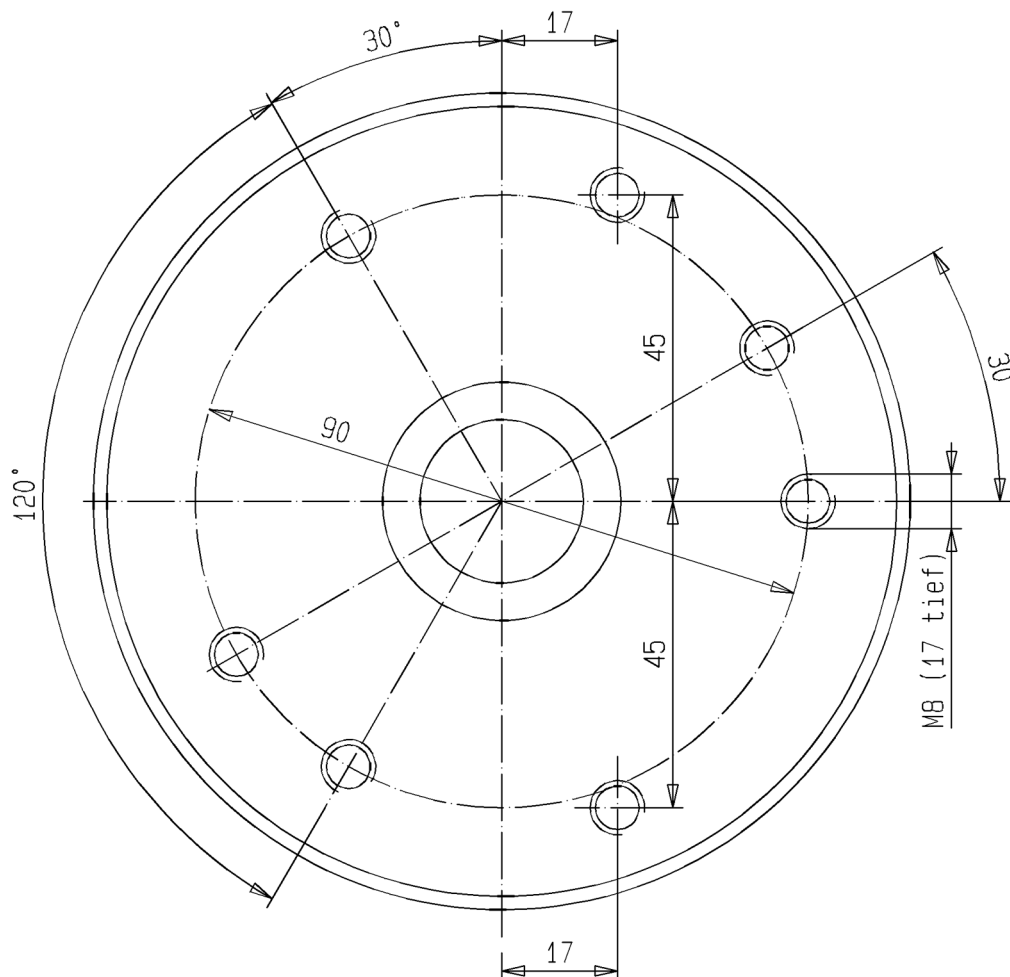


Bild:0622060E_4.tif+0641228E .tif PL:

Pos.-Nr. in Klammern () sind keine Betandteile dieser Baugruppe / items marked thus () are not part of assembly shown / Les pièces entre parenthèses ne font pas partie du sous-groupe

Diese Zeichnung darf nicht kopiert, vervielfältigt oder dritten Personen zugänglich gemacht werden. Widerrechtliche Benutzung hat strafrechtliche Folgen. / This drawing should not be, in whole or in part, copied, distributed or be used by or passed on as information to others for competition purposes or for whatever purposes without authorization. Unauthorized use is subject to prosecution.

Ansicht A (Pos.45)



Luftmotor
Air Motor
Moteur pneumatique

Bestell-Nr. • Order-No. • Référence: **0639008**

Serie • Serie • Série: **001**

Datum • Date • Date: **27.04.10**



D 70/75 -F-

Pos. Pos. Code	Bestell-Nr. Order-No. Référence	Stück Pièces Pièce	V ¹ / D ² / R ³	Artikelbezeichnung	Part Description	Désignation des articles
1.	0460508	2		Schraube	screw	vis
2.	0460508	2		Schraube	screw	vis
	0473820	1		Deckel kpl., Pos. 3-5	cover cpl., Pos. 3-5	couvercle cpl. Pos. 3-5
3.	0470309	1		Deckel	cover	couvercle
	0470236	1		Buchse (ohne Abbildung)	bush (not illustrated)	douille (sans illustration)
4.	0470252	1	V, R	Dämpfungsscheibe	dampening spacer	rondelle insonorisante
5.	0473162	1	R	Zackenring	washer jaged ring	rondelle élastique
6.	0470279	1	V,R	Dämpfungsscheibe	dampening spacer	rondelle insonorisante
7.	0470201	1		Zapfen	bolt	boulon
8.	0470147	1		Scheibe	disc	disque
9.	0473111	1	V	Mitnehmer kpl.	carrier cpl.	toc d'entraînement cpl.
10.	0638922	2		Schraube	screw	vis
11.	0460591	2		U-Scheibe	washer	rondelle
12.	0473170	1	V, R	Steuerkolben kpl.	control piston cpl.	piston de contrôle cpl.
13.	0470287	1	V, R	Dämpfungsscheibe	dampening spacer	rondelle
14.	0473189	2		Zylinderstift	cylindrical pin	goupille cylindrique
15.	0638920	2		Schraube	screw	vis
16.	0470368	1		Dämmplatte	dampening plate	silencieux
(17.)	0473200	1		Bügelgriff	handle	poignée
18.	0460184	2		Mutter	nut	écrou
19.	0473812	2		Gewindestift	threaded pin	vis-sans-tête
20.	0621498	1		Oberteil kpl.	cylinder head cpl.	partie supérieur cpl.
21.	0484989	1		Doppelnippel	male adaptor	raccord double mâle
22.	0470392	4	V,D,R	O-Ring	o-ring	joint torique
23.	0638916	2		Belüftungsrohr	air inlet pipe	tube d'air
(24.)	***	1		Sicherheitsventil	safety valve	vanne de sécurité
25.	0470155	1		Bundbuchse	flange sleeve	douille à collet
26.	0470384	1	R	Sicherungsring	retaining ring	circlip
27.	0476137	1		Scheibe	disc	disque
28.	0310204	1	V,D,R	Nutring	lip seal	joint
29.	0310190	1	V,D,R	O-Ring	o-ring	joint torique
30.	0610623	1		Kolbenplatte	piston plate	plateau de piston
31.	0310174	1	V,D,R	O-Ring	o-ring	joint torique
32.	0610631	1	V,R	Führungsring	guide ring	bague de guidage
33.	0610658	1	R	Scheibe	disc	disque
34.	0470325	2	V	Schnäpper	toggle	bascule
35.	0473081	2	V	Schnäpperlager	toggle bearing	roulement
36.	0617709	2	V	Druckfeder	spring	ressort
37.	0470171	2		Lagerbuchse	bearing bush	coussinet
38.	0638918	1	V, R	Umsteuerachse kpl.	guide axle cpl.	axe de contrôle cpl.

Hauptsitz und Produktion / Headquarter (& Production):
WIWA Wilhelm Wagner GmbH & Co. KG
 Gewerbestraße 1-3 • 35633 Lahnu, Germany
 Tel.: +49 6441 609-0 • Fax: +49 6441 609-50
 E-mail: info@wiwa.de
 Internet: www.wiwa.de

WIWA LP
 3734A Cook Blvd. • Chesapeake, VA 23323, USA
 Tel:+1-757-436-2223 • Fax:+1-757-436-2103 •
 Tel.(Toll Free): +1-866-661-2139
 E-mail: sales@wiwalp.com
 Internet: www.wiwa.com

WIWA Taicang Co.,Ltd.
 No.87 East Suzhou Rd. • Taicang City
 Jiangsu Province 215400 • P.R.China
 Tel:+86-512-5354-8858•Fax:+86-512-5354-8859
 E-mail: info@wiwa-china.com
 Internet: www.wiwa.com

Luftmotor
Air Motor
Moteur pneumatique

Bestell-Nr. • Order-No. • Référence: **0639008**

Serie • Serie • Série: **001**

Datum • Date • Date: **27.04.10**



D 70/75 -F-

Pos. Pos. Code (Forts.)	Bestell-Nr. Order-No. Référence	Stück Pieces Pièce	V ¹ / D ² / R ³	Artikelbezeichnung	Part Description	Désignation des articles
39.	0638921	1	V	Motorachse	motor axle	axe de moteur
40.	0310514	1	V,D,R	O-Ring	o-ring	joint torique
41.	0639007	1	V	Zylinder	cylinder	cylindre
42.	0310514	1	V,D,R	O-Ring	o-ring	joint torique
43.	0473251	1	R	Sicherungsring	retaining ring	circlip
44.	0482625	1	V,D,R	Führungsbuchse kpl.	guide bush cpl.	coussinet cpl.
45.	0641229	1		Unterteil kpl.	bottom cpl.	partie inférieure cpl.
	0641231		R	Dichtungssatz	seal kit	jeu de joints
	0641236			Reparatursatz	repair kit	jeu de réparation

***Best.-Nr. für Sicherheitsventil siehe Maschinenkarte / Order number for safety valve see card of machines / Référence de soupape de sureté voir carte machine

¹V= Verschleißteile • Wear parts • Pièces d'usure usuelles

²D= Teile des Dichtungssatzes • Parts of seal kit • Pièces de kit de joints

³R= Teile des Reparatursatzes • Parts of repair kit • Pièces de kit de reparation

³R_G= Teile des Reparatursatzes, groß • Parts of repair kit, big • Pièces de kit de reparation grand

³R_K= Teile des Reparatursatzes, klein • Parts of repair kit, small • Pièces de kit de reparation, petit

Sicherungsmittel / Thread sealant / produit d'étanchéité

Symbol / Symbol / Symbole	Beschreibung / Description / Description	Artikel / Bestell-Nr. Article / Order-No. L'article / Référence
r	schwach / light / léger (50 ml)	222 / 0000016
b	mittel / medium / medium (50 ml)	243 / 0000015
schw	mittel, Kunststoff-Stahl / medium, plastic-steel / medium, plastique-acier (20 ml)	480 / 0000107
g	hochfest / high-streng / hautesistance (50 ml) hochfest für Cr/Ni-Teile / for Cr/Ni steel parts / pour parties fabriqué de Cr/Ni (50 ml)	601 / 0000014 2701 / 0000303
p	Rohrdichtungspaste / pipe sealant / pâte d'étanchéité pour tuyaux (50 ml)	225 / 0000017
a	Aktivator / activator / activateur (500 ml) Aktivator für Kunststoffteile / activator for plastic parts / activateur pour pièces de plasti- que (10 ml)	734 / 0000018 770 / 0000108
t	Gewindeband / threaded tape / ruban de filetage	/ 0000099

Betriebsmittel / Machinery materials / Équipement de production

Symbol / Symbol / Symbole	Beschreibung / Description / Description	Bestell-Nr. Order-No. Référence
F	Fett, säurefrei / acid-free / sans acide	0000025
T	Trennmittel / release agent / agent séparateur bei Verarbeitung von Isozyanat / for application with isocyanate / pour l'application de l'isocyanate	0163333 0640651
M	Montagepaste (für R- und RS-Ausführung) / as- sembly paste (for version R or RS) / pâte d'as- semblage (de version R et RS)	0000045

Hauptsitz und Produktion / Headquarter (& Production):
WIWA Wilhelm Wagner GmbH & Co. KG
 Gewerbestraße 1-3 • 35633 Lahnu, Germany
 Tel.: +49 6441 609-0 • Fax: +49 6441 609-50
 E-mail: info@wiwa.de
 Internet: www.wiwa.de

WIWA LP
 3734A Cook Blvd. • Chesapeake, VA 23323, USA
 Tel.:+1-757-436-2223 • Fax:+1-757-436-2103 •
 Tel.(Toll Free): +1-866-661-2139
 E-mail: sales@wiwalp.com
 Internet: www.wiwa.com

WIWA Taicang Co.,Ltd.
 No.87 East Suzhou Rd. • Taicang City
 Jiangsu Province 215400 • P.R.China
 Tel.:+86-512-5354-8858•Fax:+86-512-5354-8859
 E-mail: info@wiwa-china.com
 Internet: www.wiwa.com

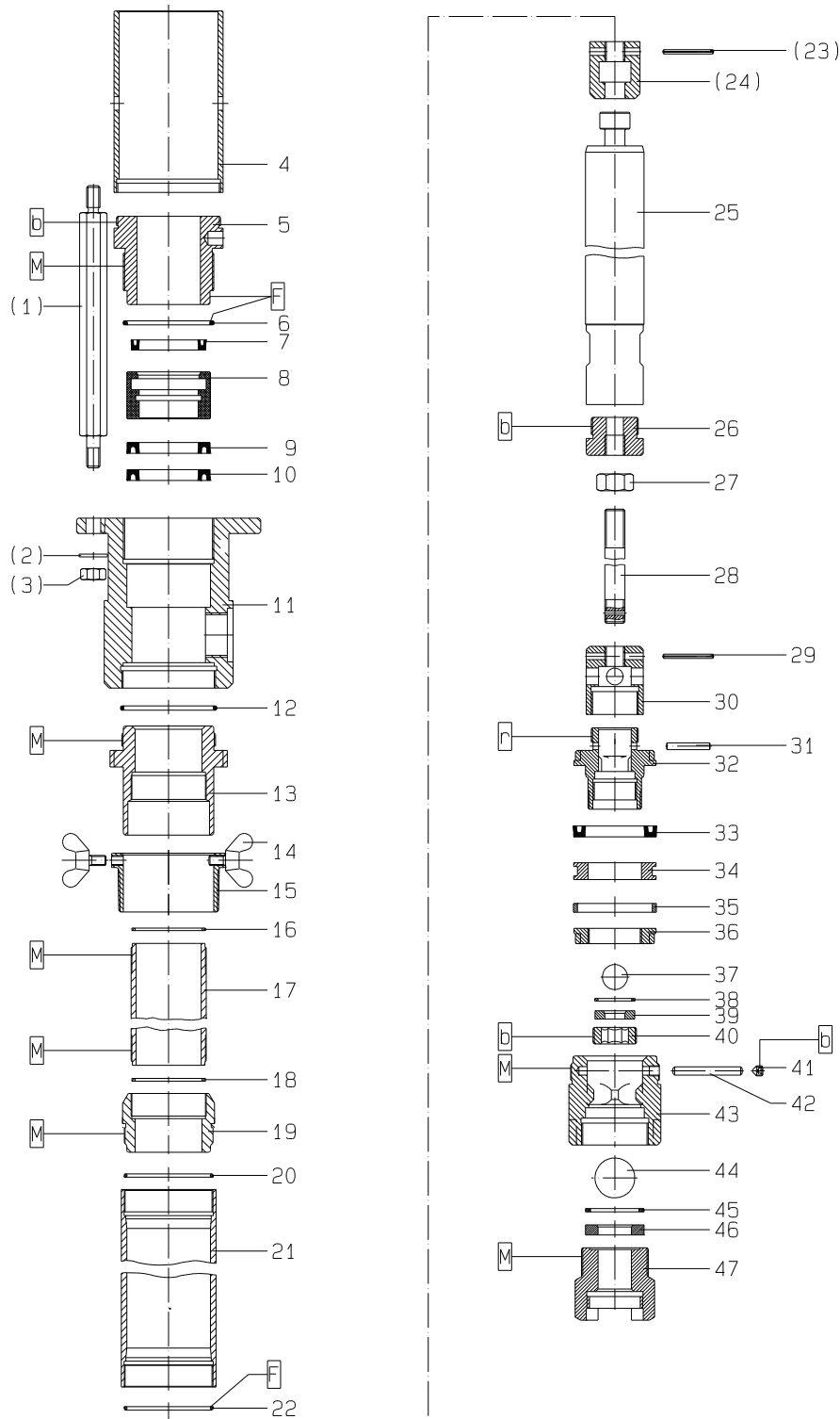
Materialpumpe • Material Pump • Section fluide:

Typ ND 150/75 - R -L - mit Nutringen -

Bestell-Nr. • Order-No. • Référence: **0643033**

Serie • Serie • Série: **001**

Akt.: **04.04**



¹V = Verschleißteile • Wear parts • Pièces d'usure usuelles
²D = Teile des Dichtungssatzes • Parts of seal kit • Pièces de kit de joints
³R = Teile des Reparatursatzes • Parts of repair kit • Pièces de kit de réparation

Pos.-Nr. in Klammern () sind keine Bestandteile dieser Baugruppe
 • Items marked thus () are not part of assembly shown
 • Les pièces entre parenthèses ne font pas partiedu sous-groupe

Sicherungsmittel 50 ml • Thread sealant 50 ml • produit d'étanchéité 50 ml

F schwach • light • léger Best.-Nr. 0000016
M mittel • medium • medium Best.-Nr. 0000015
S hochfest • high-streng • hautesistance Best.-Nr. 0000014

Schmiermittel • Lubrication grease • Matière grasse

F Fett, säurefrei • acid-free • sans acide Best.-Nr. 0000025
S Spülmittel • lubricating fluid • produit de nettoyage Best.-Nr. 0163333
M Montagepaste (geeignet für R- und RS-Ausführung) • assembly paste (for version R or RS) • pâte d'assemblage (de version R et RS) Best.-Nr. 0000045

Diese Zeichnung darf nicht kopiert, vervielfältigt oder dritten Personen zugänglich gemacht werden. Widerrechtliche Benutzung hat strafrechtliche Folgen. • This drawing should not be, in whole or in part, copied, distributed or be used by or passed on as information to others for competition purposes or for whatever purposes without authorization. Unauthorized use is subject to prosecution.

Materialpumpe • Material Pump • Section fluide:

Typ ND 150/75 - R - L - mit Nutringen -

Bestell-Nr. • Order-No. • Référence: **0643033**

Serie • Serie • Série: **001**

Akt.: **04.04**

Pos. Pos. Code	Best.-Nr. Order No. Référence	Stück Pieces Pièce	V ¹ /D ² /R ³	Artikelbezeichnung	Part Description	Désignation des articles
(01)	0641522	3		Abstandbolzen	spacer bolt	boulon de distance
(02)	0460214	3		U-Scheibe	washer	rondelle
(03)	0460192	3		Mutter	nut	écrou
	0641544	1		Nachstelltasse bestehend aus Pos. 4 + 5	readjusting cup consisting of pos. 4 + 5	clapet de rajustage consistant à: 4 + 5
04	0641519	1		Rohr	tube	tube
05	0641517	1		Schraubring	screw ring	anneau de blocage
06	0640565	1	D, R	O-Ring	o-ring	joint torique
07	0486612	1	R	Nutring	lip seal	joint
08	0642486	1		Führungsbuchse	guide sleeve	douille de guidage
09	0642489	1	R	Nutring	lip seal	joint
10	0642489	1	R	Nutring	lip seal	joint
11	0641520	1		Hochdruckkopf	high pressure head	tête à haute pression
12	0638890	1	D, R	Dichtring	gasket	joint
	0638988	1		Verbindungsstück, kpl. bestehend aus Pos. 13-15	connection piece, cpl. consisting of pos. 13-15	pièce de connexion, cpl. consistant en pos. 13-15
13	0646105	1		Verbindungsstück	connection piece	pièce de connexion
14	0646103	1		Flügelschraube	fly vane	roue-hélice
15	0646102	1		Spundverschraubung	bung adaptor	vissage de bondon
16	0476706	1	D, R	Dichtung	gasket	joint
17	0639001	1		Zwischenstück	intermediate piece	pièce intermédiaire
18	0476706	1	D, R	Dichtung	gasket	joint
19	0638991	1		Adapter	adaptor	adaptateur
20	0602795	1	D, R	Dichtring	gasket	joint
21	0639000	1		Druckzylinder	pressure cylinder	cylindre de pression
22	0602795	1	D, R	Dichtring	gasket	joint
(23)	0460761	1		Spannhülse	tension	goupille
(24)	0638896	1		Kupplungsstück	coupling piece	pièce d'accouplement
25	0638885	1	V	Kolben	piston	piston
26	0638989	1		Muffennippel	socket nipple	raccord de manchon
27	0476854	1		Mutter	nut	écrou
28	0638987	1		Verbindungsstange	connecting rod	barre de connexion
29	0638995	1	R	Spannhülse	taper sleeve	goupille
30	0638993	1		Gehäuse	housing	carcasse
31	0638881	1		Zylinderstift	cylinder pin	goupille cylindrique
32	0642479	1		Ventilgehäuse	valve housing	boîte à soupape
33	0642488	1		Nutring	lip seal	joint
34	0642480	1		Zwischenring	intermediate ring	bague intermédiaire
35	0642482	1		Führungsband	guide ring	bague de guidage
36	0642481	1		Anzugring	connecting ring	bague de montage
37	0638782	1	V, R	Kugel	ball	bille
38	0603600	1	D, R	Dichtung	gasket	joint
39	0415375	1	V	Ventilplatte	valve seat	siège de soupape
40	0638891	1		Gewindestopfen	threaded plug	bouchon fileté
41	0476862	1	R	Gewindestift	threaded pin	vis sans tête
42	0638893	1	R	Zylinderstift	cylinder pin	goupille cylindrique
43	0638970	1		Ventilgehäuse	valve housing	boîte à soupape
44	0638785	1	V, R	Kugel	ball	bille

¹V = Verschleißteile • Wear parts • Pièces d'usure usuelles
²D = Teile des Dichtungssatzes • Parts of seal kit • Pièces de kit de joints
³R = Teile des Reparatursatzes • Parts of repair kit • Pièces de kit de réparation

Pos.-Nr. in Klammern () sind keine Bestandteile dieser Baugruppe
 • Items marked thus () are not part of assembly shown
 • Les pièces entre parenthèses ne font pas partiedu sous-groupe

Sicherungsmittel 50 ml • Thread sealant 50 ml • produit d'étanchéité 50 ml

F schwach • light • léger Best.-Nr. 0000016
B mittel • medium • medium Best.-Nr. 0000015
S hochfest • high-streng • hautesistance Best.-Nr. 0000014

Schmiermittel • Lubrication grease • Matière grasse

F Fett, säurefrei • acid-free • sans acide Best.-Nr. 0000025
S Spülmittel • lubricating fluid • produit de nettoyage Best.-Nr. 0163333
M Montagepaste (geeignet für R- und RS-Ausführung) • assembly paste (for version R or RS) • pâte d'assemblage (de version R et RS) Best.-Nr. 0000045

Diese Zeichnung darf nicht kopiert, vervielfältigt oder dritten Personen zugänglich gemacht werden. Widerrechtliche Benutzung hat strafrechtliche Folgen. • This drawing should not be, in whole or in part, copied, distributed or be used by or passed on as information to others for competition purposes or for whatever purposes without authorization. Unauthorized use is subject to prosecution.

Materialpumpe • Material Pump • Section fluide:

Typ ND 150/75 - R -L - mit Nutringen -

Bestell-Nr. • Order-No. • Référence: **0643033**

Serie • Serie • Série: **001**

Akt.: **04.04**

Pos. Pos. Code	Best.-Nr. Order No. Référence	Stück Pieces Pièce	V ¹ /D ² /R ³	Artikelbezeichnung	Part Description	Désignation des articles
45	0612049	1	D, R	Dichtung	gasket	joint
46	0418498	1	V	Ventilplatte	valve seat	siège de soupape
47	0638986	1		Schraube	screw	vis
				Werkzeuge für Montage-Demontage ohne Abbildung	not illustrated	tool outil sans illustration
(--)	0639793			Einmaulschlüssel für Pos.11	open-jaw wrench for pos.11	clé à fourche simple sans pos.11
	0638996		R	Dichtungssatz	seal kit	jeu de joints
	0643050			Reparatursatz	repair kit	jeu de reparation

¹V = Verschleißteile • Wear parts • Pièces d'usure usuelles
²D = Teile des Dichtungssatzes • Parts of seal kit • Pièces de kit de joints
³R = Teile des Reparatursatzes • Parts of repair kit • Pièces de kit de reparation

Pos.- Nr. in Klammern () sind keine Bestandteile dieser Baugruppe
 • Items marked thus () are not part of assembly shown
 • Les pièces entre parenthèses ne font pas partiedu sous-groupe

Sicherungsmittel 50 ml • Thread sealant 50 ml • produit d'étanchéité 50 ml

F schwach • light • léger Best.-Nr. 0000016
B mittel • medium • medium Best.-Nr. 0000015
S hochfest • high-streng • hautesistance Best.-Nr. 0000014

Schmiermittel • Lubrication grease • Matière grasse

F Fett, säurefrei • acid-free • sans acide Best.-Nr. 0000025
S Spülmittel • lubricating fluid • produit de nettoyage Best.-Nr. 0163333
M Montagepaste (geeignet für R- und RS-Ausführung) • assembly paste (for version R or RS) • pâte d'assemblage (de version R et RS) Best.-Nr. 0000045

Diese Zeichnung darf nicht kopiert, vervielfältigt oder dritten Personen zugänglich gemacht werden. Widerrechtliche Benutzung hat strafrechtliche Folgen. • This drawing should not be, in whole or in part, copied, distributed or be used by or passed on as information to others for competition purposes or for whatever purposes without authorization. Unauthorized use is subject to prosecution.

