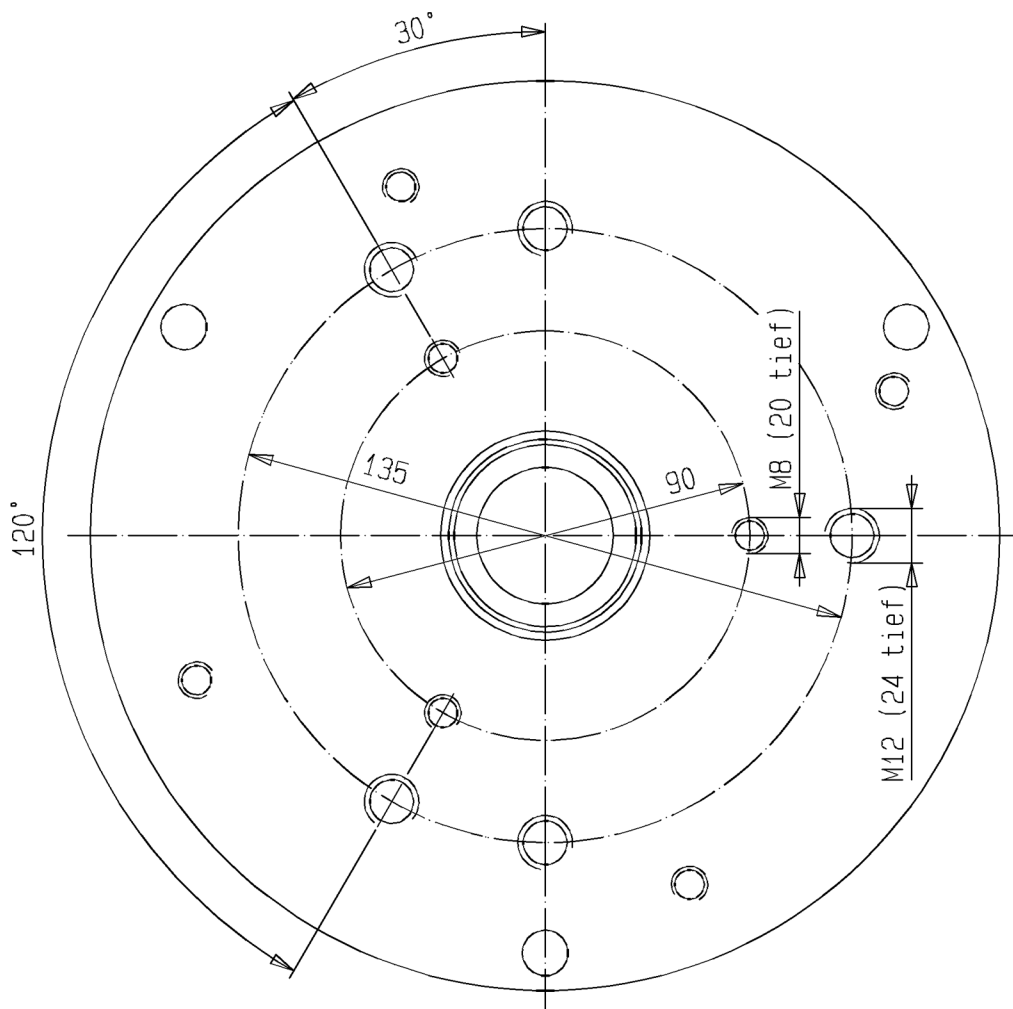


Bild:0638915E .tif+0642221E .tif PL:bm

Pos.-Nr. in Klammern ( ) sind keine Betandteile dieser Baugruppe / items marked thus ( ) are not part of assembly shown / Les pièces entre parenthèses ne font pas partie du sous-groupe

Diese Zeichnung darf nicht kopiert, vervielfältigt oder dritten Personen zugänglich gemacht werden. Widerrechtliche Benutzung hat strafrechtliche Folgen. / This drawing should not be, in whole or in part, copied, distributed or be used by or passed on as information to others for competition purposes or for whatever purposes without authorization. Unauthorized use is subject to prosecution.

Ansicht A (Pos.51)



**Luftmotor**  
**Air Motor**  
**Moteur pneumatique**

Bestell-Nr. • Order-No. • Référence: **0638915**

Serie • Serie • Série: **001**

Datum • Date • Date: **27.04.10**



**Typ D 140/120 -F-**

Pos. Pos. Code	Bestell-Nr. Order-No. Référence	Stück Pieces Pièce	V <sup>1</sup> / D <sup>2</sup> / R <sup>3</sup>	Artikelbezeichnung	Part Description	Désignation des articles
(1.)	0495441	1		Ringschraube	ring screw	vis à-oeillet
2.	0475297	3		Hutmutter	dome nut	écrou borgne
3.	0460214	3		U-Scheibe	washer	rondelle
4.	0641317	1		Deckel kpl.	cover assembly	couvercle cpl.
5.	0641331	1		Schalldämpfer kpl.	air muffler assembly	silencieux cpl.
6.	0474932	1		Scheibe	disc	disque
7.	0641550	2		Stehbolzen kpl.	threaded bolt assembly	boulon cpl.
8.	0460214	2		U-Scheibe	washer	rondelle
9.	0310182	4	V,D,R	O-Ring	o-ring	joint torique
10.	0641550	1		Stehbolzen kpl.	threaded bolt assembly	boulon cpl.
11.	0641314	1		Sicherungsblech	safety plate	tôle de sécurité
12.	0641318	1		Steuerzylinder	control cylinder	cylindre de contrôle
13.	0641151	1		Steuergehäuse kpl.	control housing assembly	corps de contrôle cpl.
14.	0460192	2	R	Mutter	nut	écrou
15.	0641327	1	V,R	Steuerkolben kpl.	control piston assembly	piston de contrôle cpl.
16.	0641319	1		Steuerachse	control axle	axe de contrôle
17.	0475076	1		Zentrierstück	alignment, insert	bague de centrage
18.	0475041	1	V,R	Dämpfungsscheibe	dampening spacer	rondelle insonorisante
19.	0494054	2		Scheibe	disc	disque
20.	0480258	1	V,R	Mitnehmer kpl.	carrier assembly	toc d'entraînement cpl.
21.	0475041	1	V,R	Dämpfungsscheibe	dampening spacer	rondelle insonorisante
22.	0493961	1	R	Sicherungsring	retaining ring	circlip
23.	0493953	1		Scheibe	disc	disque
24.	0641324	6	V,D,R	O-Ring	o-ring	joint torique
25.	0475297	4		Hutmutter	dome nut	écrou borgne
26.	0460214	4		U-Scheibe	washer	rondelle
(27.)	***	1		Sicherheitsventil	safety valve	vanne de sécurité
(28.)	0498505	1		Reduziernippel für Druckluftregler	reducing nipple for air regulator	raccord de reduction pour regulator d'air
(28)	0630467	1		Rohrverschraubung für Wartungseinheit	union pipe for air maintenance	raccord pour traitement d'air
29.	0641325	1		Oberteil kpl.	cylinder head assembly	partie supérieure cpl.
30.	0475114	1	V,D,R	Nutring	lip seal	joint
31.	0461334	1	R	Sicherungsring	retaining ring	circlip
32.	0470325	2	V	Schnäpper	toggle	bascule
33.	0473081	2	V	Schnäpperlager	toggle bearing	roulement
34.	0411876	2	V	Druckfeder	spring	ressort
35.	0475122	2		Lagerbuchse	bearing bush	coussinet
36.	0460362	2		Gewindestift	threaded pin	vis sans tête
37.	0460184	2		Mutter	nut	écrou
38.	0311391	1	V,D,R	O-Ring	o-ring	joint torique

**Hauptsitz und Produktion / Headquarter (& Production):**  
**WIWA Wilhelm Wagner GmbH & Co. KG**  
 Gewerbestraße 1-3 • 35633 Lahnu, Germany  
 Tel.: +49 6441 609-0 • Fax: +49 6441 609-50  
 E-mail: info@wiwa.de  
 Internet: www.wiwa.de

**WIWA LP**  
 3734A Cook Blvd. • Chesapeake, VA 23323, USA  
 Tel:+1-757-436-2223 • Fax:+1-757-436-2103 •  
 Tel.(Toll Free): +1-866-661-2139  
 E-mail: sales@wiwalp.com  
 Internet: www.wiwa.com

**WIWA Taicang Co.,Ltd.**  
 No.87 East Suzhou Rd. • Taicang City  
 Jiangsu Province 215400 • P.R.China  
 Tel:+86-512-5354-8858•Fax:+86-512-5354-8859  
 E-mail: info@wiwa-china.com  
 Internet: www.wiwa.com

**Luftmotor**  
**Air Motor**  
**Moteur pneumatique**

Bestell-Nr. • Order-No. • Référence: **0638915**

Serie • Serie • Série: **001**

Datum • Date • Date: **27.04.10**



**Typ D 140/120 -F-**

Pos. Pos. Code (Forts.)	Bestell-Nr. Order-No. Référence	Stück Pieces Pièce	V <sup>1</sup> / D <sup>2</sup> / R <sup>3</sup>	Artikelbezeichnung	Part Description	Désignation des articles
39.	0475149	1		Kolbenplatte	piston plate	plateau piston
40.	0475157	1	V,D,R	Führungsring	guide ring	bague de guidage
41.	0477281	1	V,D,R	O-Ring	o-ring	joint torique
42.	0475165	1	V,R	Scheibe	disc	disque
43.	0642225	1	V,R	Umsteuerachse kpl.	guide axle assembly	axe de contrôle cpl.
44.	0642254	1	V	Motorachse	motor axle	axe de moteur
45.	0311405	1	V,D,R	O-Ring	o-ring	joint torique
46.	0638910	1	V	Zylinder	cylinder	cylindre
47.	0311405	1	V,D,R	O-Ring	o-ring	joint torique
48.	0631431	4	V,D,R	O-Ring	o-ring	joint torique
49.	0638914	2		Belüftungsrohr	air inlet pipe	tube d'air
50.	0640203	4		Stehbolzen	threaded bolt	boulon
51.	0642226	1		Unterteil kpl.	bottom assembly	partie inférieure cpl.
52.	0482471	1	V,D,R	Buchse kpl.	housing assembly	boîte cpl.
53.	0475238	1		Scheibe	disc	disque
54.	0475254	1	R	Sicherungsring	retaining ring	circlip
	0641491		R	Dichtungssatz	seal kit	jeu de joints
	0642243			Reparaturatz	repair kit	jeu de réparation

\*\*\* Bestell-Nr. für Sicherheitsventil siehe Materialkarte - Order number for safety valve see card of machines - Référence de soupape de sûreté voir carte machine

<sup>1</sup>V= Verschleißteile • Wear parts • Pièces d'usure usuelles

<sup>2</sup>D= Teile des Dichtungssatzes • Parts of seal kit • Pièces de kit de joints

<sup>3</sup>R= Teile des Reparatursatzes • Parts of repair kit • Pièces de kit de réparation

<sup>3</sup>R<sub>G</sub> = Teile des Reparatursatzes, groß • Parts of repair kit, big • Pièces de kit de réparation grand

<sup>3</sup>R<sub>K</sub> = Teile des Reparatursatzes, klein • Parts of repair kit, small • Pièces de kit de réparation, petit

**Sicherungsmittel / Thread sealant / produit d'étanchéité**

Symbol / Symbol / Symbole	Beschreibung / Description / Description	Artikel / Bestell-Nr. Article / Order-No. L'article / Référence
<b>r</b>	schwach / light / léger (50 ml)	222 / 0000016
<b>b</b>	mittel / medium / medium (50 ml)	243 / 0000015
<b>schw</b>	mittel, Kunststoff-Stahl / medium, plastic-steel / medium, plastique-acier (20 ml)	480 / 0000107
<b>g</b>	hochfest / high-streng / hautesistance (50 ml) hochfest für Cr/Ni-Teile / for Cr/Ni steel parts / pour parties fabriqué de Cr/Ni (50 ml)	601 / 0000014 2701 / 0000303
<b>p</b>	Rohrdichtungspaste / pipe sealant / pâte d'étanchéité pour tuyaux (50 ml)	225 / 0000017
<b>a</b>	Aktivator / activator / activateur (500 ml) Aktivator für Kunststoffteile / activator for plastic parts / activateur pour pièces de plasti- que (10 ml)	734 / 0000018 770 / 0000108
<b>t</b>	Gewindeband / threaded tape / ruban de filetage	/ 0000099

**Betriebsmittel / Machinery materials / Équipement de production**

Symbol / Symbol / Symbole	Beschreibung / Description / Description	Bestell-Nr. Order-No. Référence
<b>F</b>	Fett, säurefrei / acid-free / sans acide	0000025
<b>T</b>	Trennmittel / release agent / agent séparateur bei Verarbeitung von Isozyanat / for application with isozyanate / pour l'application de l'isozyanate	0163333 0640651
<b>M</b>	Montagepaste (für R- und RS-Ausführung) / as- sembly paste (for version R or RS) / pâte d'as- semblage (de version R et RS)	0000045

**Hauptsitz und Produktion / Headquarter (& Production):**  
**WIWA Wilhelm Wagner GmbH & Co. KG**  
 Gewerbestraße 1-3 • 35633 Lahnau, Germany  
 Tel.: +49 6441 609-0 • Fax: +49 6441 609-50  
 E-mail: info@wiwa.de  
 Internet: www.wiwa.de

**WIWA LP**  
 3734A Cook Blvd. • Chesapeake, VA 23323, USA  
 Tel.: +1-757-436-2223 • Fax: +1-757-436-2103 •  
 Tel. (Toll Free): +1-866-661-2139  
 E-mail: sales@wiwalp.com  
 Internet: www.wiwa.com

**WIWA Taicang Co., Ltd.**  
 No.87 East Suzhou Rd. • Taicang City  
 Jiangsu Province 215400 • P.R.China  
 Tel.: +86-512-5354-8858 • Fax: +86-512-5354-8859  
 E-mail: info@wiwa-china.com  
 Internet: www.wiwa.com

**Materialpumpe • Fluid pump • Pompe à fluide**

**ND 375/120 - R - mit Nutringen**

Bestell-Nr. • Order-No. • Référence: **0643020**

Serie • Serie • Série: **000**

Akt.: **16.03.23**

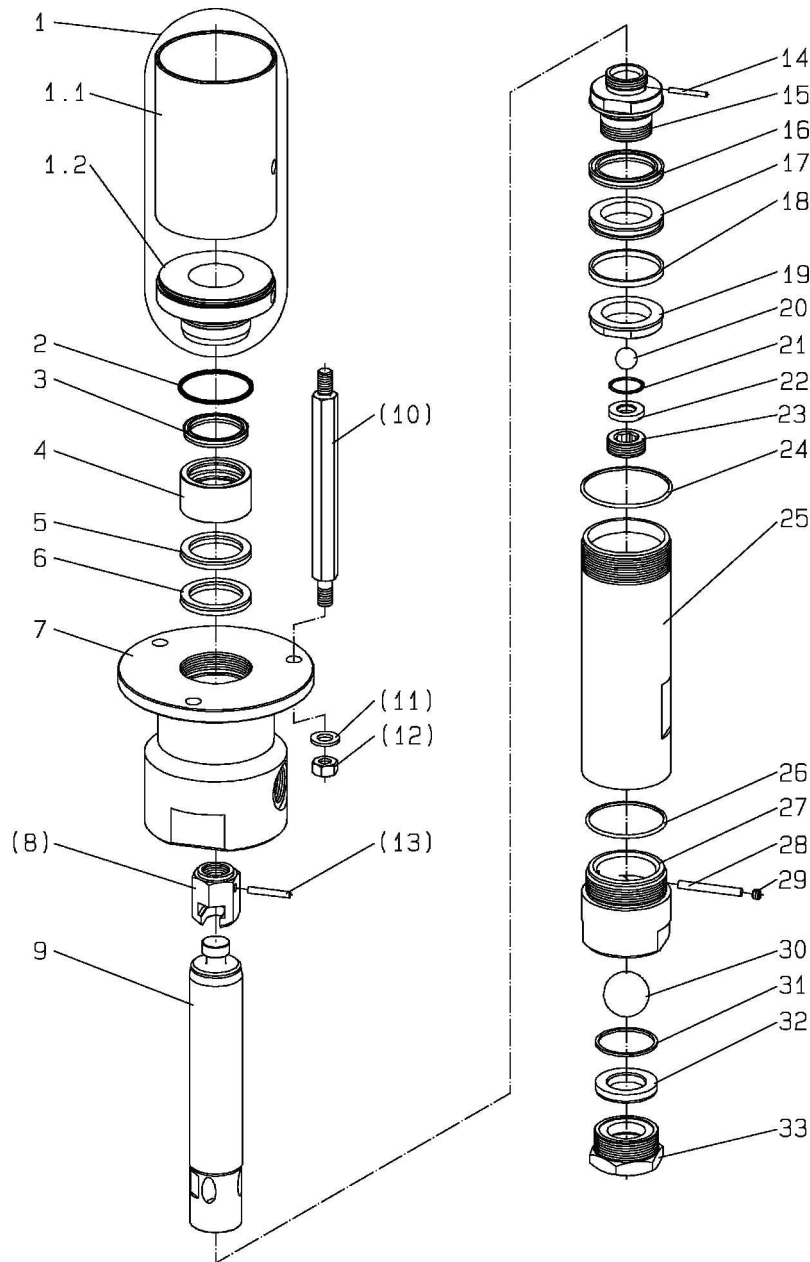


Bild :0643019E.tif

<sup>1</sup>V= Verschleißteile • Wear parts • Pièces d'usure usuelles  
<sup>2</sup>D= Teile des Dichtungssatzes • Parts of seal kit • Pièces de kit de joints  
<sup>3</sup>R= Teile des Reparatursatzes • Parts of repair kit • Pièces de kit de réparation

Pos.-Nr. in Klammern ( ) sind keine Bestandteile dieser Baugruppe  
 • items marked thus ( ) are not part of assembly shown  
 • Les pièces entre parenthèses ne font pas partiedu sous-groupe

**Sicherungsmittel 50ml • Thread sealant 50ml • produit d'étanchéité 50ml**

**T** schwach • light • léger Best.-Nr.: 0000016  
**b** mittel • medium • medium Best.-Nr.: 0000015  
**g** hochfest • high-streng • hautesistance Best.-Nr.: 0000014

**Schmiermittel • Lubrication grease • Matière graisse**

**F** Fett, säurefrei • acid-free • sans acide Best.-Nr.: 0000025

**S** Spülmittel • lubricating fluid • produit de nettoyage Best.-Nr.: 0163333

**M** Montagepaste (für R- und RS-Ausführung) Best.-Nr.: 0000045  
 • assembly paste (for version R or RS) • pâte d'assemblage (de version R et RS)

**Materialpumpe • Fluid pump • Pompe à fluide**

**ND 375/120 - R - mit Nutringen**

Bestell-Nr. • Order-No. • Référence: **0643020**

Serie • Serie • Série: **000**

Akt.: **16.03.23**

Pos. Pos. Code	Bestell-Nr. Order-No. Référence	Stück Pieces Pièce	V <sup>1</sup> / D <sup>2</sup> / R <sup>3</sup>	Artikelbezeichnung	Part Description	Désignation des articles
1.	0641547	1		Nachstelltasche bestehend aus Pos. 1.1+1.2	readjusting cup consisting of pos. 1.1+1.2	clapet de rajustage consistant à pos. 1.1+1,2
1.1	0641526	1		Rohr	tube	tube
1.2	0641525	1		Schraubring	srew ring	anneau de blocage
2.	0640566	1	D, R	O-Ring	o-ring	joint torique
3.	0642506	1	R	Nutring	lip seal	joint
4.	0642505	1		Führungsbuchse	guide bush	coussinet
5.	0642507	1	R	Nutring	lip seal	joint
6.	0642507	1	R	Nutring	lip seal	joint
7.	0641528	1		Hochdruckkopf	high pressure head	tête à haute pression
8.	0638849	1		Kupplungsstück	coupling	accouplement
9.	0638825	1		Kolben	piston	piston
(10.)	0641529	3		Abstandbolzen	space bolt	boulon de distance
(11.)	0461091	3		U-Scheibe	washer	rondelle
(12.)	0460923	3		Mutter	nut	écrou
(13.)	0638908	1	R	Spannhülse	tension	goupille
14.	0638938	1	R	Zylinderstift	cylindrical pin	goupille cylindrique
15.	0642487	1		Ventilgehäuse	valve housing	corps de vanne
16.	0642508	1	R	Nutring	lip seal	joint
17.	0642492	1		Zwischenring	intermediate ring	bague intermédiaire
18.	0642509	1	R	Dichtring	gasket	joint
19.	0642504	1		Anzugring	connecting ring	bague de montage
20.	0638783	1	R	Kugel	ball	bille
21.	0611581	1	D, R	Dichtung	gasket	joint
22.	0638939	1		Ventilplatte	valve plate	plateau de soupape
23.	0638941	1		Schraube	screw	vis
24.	0638827	1	D, R	Dichtring	gasket	joint
25.	0639002	1		Druckzylinder	pressure cylinder	cylindre de pression
26.	0638952	1	D, R	Dichtring	gasket	joint
27.	0638965	1		Ventilgehäuse	valve housing	corps de vanne
28.	0638953	1	R	Zylinderstift	cylindrical pin	goupille cylindrique
29.	0629485	1	R	Gewindestift	threaded pin	vis sans tête
30.	0410551	1	R	Kugel	ball	bille
31.	0612065	1	D, R	Dichtring	gasket	joint
32.	0418501	1		Ventilplatte	valve plate	plateau de soupape
33.	0638873	1		Schraube	screw	vis

<sup>1</sup>V= Verschleißteile • Wear parts • Pièces d'usure usuelles

<sup>2</sup>D= Teile des Dichtungssatzes • Parts of seal kit • Pièces de kit de joints

<sup>3</sup>R= Teile des Reparatursatzes • Parts of repair kit • Pièces de kit de réparation

**Sicherungsmittel 50ml • Thread sealant 50ml • produit d'étanchéité 50ml**

**R** schwach • light • léger

Best.-Nr.: 0000016

**b** mittel • medium • medium

Best.-Nr.: 0000015

**g** hochfest • high-streng • hautesistance

Best.-Nr.: 0000014

**Schmiermittel • Lubrication grease • Matière graisse**

**F** Fett, säurefrei • acid-free • sans acide

Best.-Nr.: 0000025

**S** Spülmittel • lubricating fluid • produit de nettoyage

Best.-Nr.: 0163333

**M** Montagepaste (für R- und RS-Ausführung)

Best.-Nr.: 0000045

• assembly paste (for version R or RS) • pâte d'assemblage (de version R et RS)

Diese Zeichnung darf nicht kopiert, vervielfältigt oder dritten Personen zugänglich gemacht werden. Widerrechtliche Benutzung hat rechtliche Folgen.

This drawing should not be, in whole or in part, copied, distributed or be used by or passed on as information to others for competition purposes or for whatever purposes without authorization. Unauthorized use is subject to prosecution

**Materialpumpe • Fluid pump • Pompe à fluide**

**ND 375/120 - R - mit Nutringen**

Bestell-Nr. • Order-No. • Référence: **0643020**

Serie • Serie • Série: **000**

Akt.: **16.03.23**

Pos. Pos. Code (Forts.)	Bestell-Nr. Order-No. Référence	Stück Pieces Pièce	V <sup>1</sup> / D <sup>2</sup> / R <sup>3</sup>	Artikelbezeichnung	Part Description	Désignation des articles
	0638982	1	R	Dichtungssatz	seal kit	jeu de joints
	0643038	1		Reparatursatz	repair kit	kit de réparation
				Werkzeuge für Montage - Demontage ohne Abbildung	assembly / dsassembly tools not illustrated	outillage pour montage / démontage sans illustration
	0633576			Einmaulschlüssel für Pos. 7	open-jaw wrench for pos. 7	clé fourche simple pour pos. 7
	0465372			Einmaulschlüssel für Pos. 15+19+33	open-jaw wrench for pos. 15+19+33	clé fourche simple pour pos.15+19+33
	0465380			Einmaulschlüssel für Pos. 27	open-jaw wrench for pos. 27	clé à fourche simple pour pos. 27

<sup>1</sup>V= Verschleißteile • Wear parts • Pièces d'usure usuelles

<sup>2</sup>D= Teile des Dichtungssatzes • Parts of seal kit • Pièces de kit de joints

<sup>3</sup>R= Teile des Reparatursatzes • Parts of repair kit • Pièces de kit de réparation

Pos.-Nr. in Klammern () sind keine Bestandteile dieser Baugruppe

• items marked thus () are not part of assembly shown

• Les pièces entre parenthèses ne font pas partiedu sous-groupe

**Sicherungsmittel 50ml • Thread sealant 50ml • produit d'étanchéité 50ml**

**R** schwach • light • léger

Best.-Nr.: 0000016

**b** mittel • medium • medium

Best.-Nr.: 0000015

**g** hochfest • high-streng • hautesistance

Best.-Nr.: 0000014

**Schmiermittel • Lubrication grease • Matière graisse**

**F** Fett, säurefrei • acid-free • sans acide

Best.-Nr.: 0000025

**S** Spülmittel • lubricating fluid • produit de nettoyage

Best.-Nr.: 0163333

**M** Montagepaste (für R- und RS-Ausführung)

Best.-Nr.: 0000045

• assembly paste (for version R or RS) • pâte d'assemblage (de version R et RS)

Diese Zeichnung darf nicht kopiert, vervielfältigt oder dritten Personen zugänglich gemacht werden. Widerrechtliche Benutzung hat rechtliche Folgen.

This drawing should not be, in whole or in part, copied, distributed or be used by or passed on as information to others for competition purposes or for whatever purposes without authorization. Unauthorized use is subject to prosecution