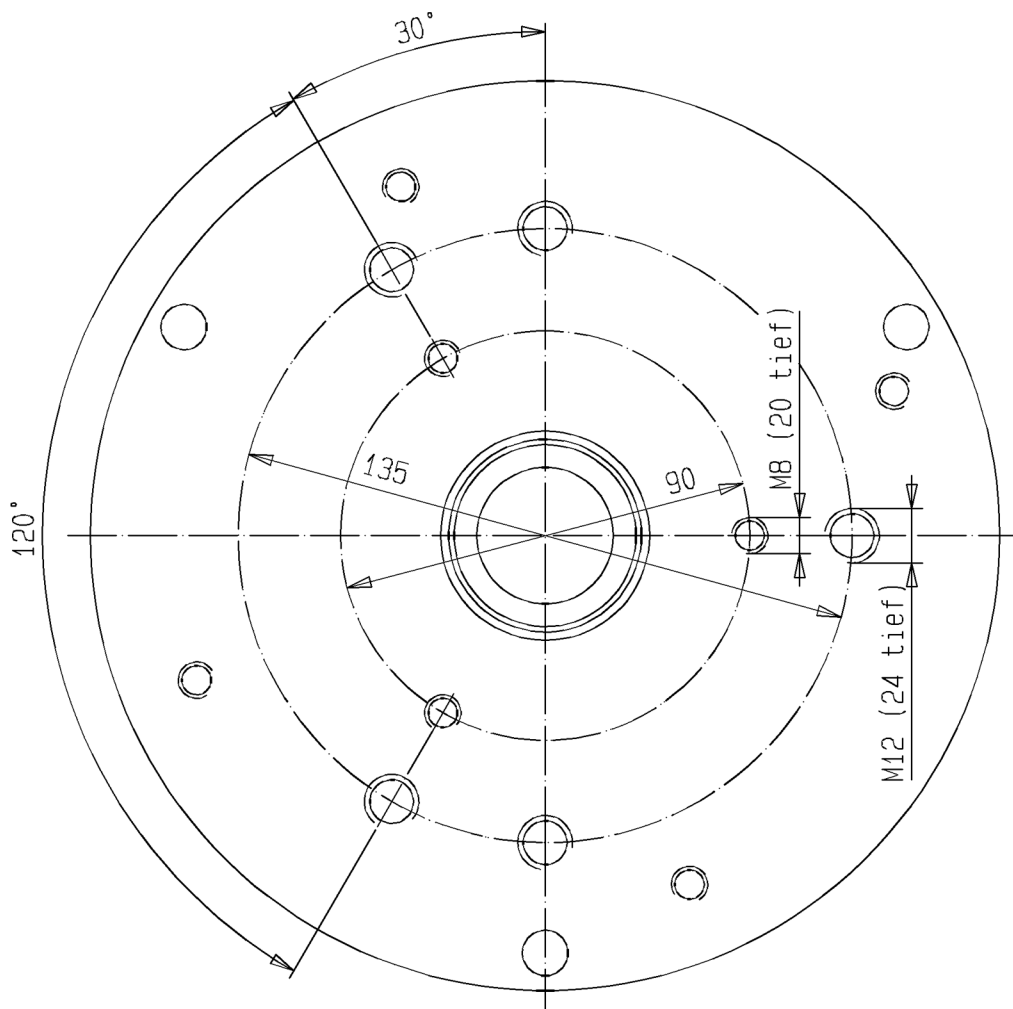


Bild:0638915E .tif+0642221E .tif PL:

Pos.-Nr. in Klammern () sind keine Betandteile dieser Baugruppe / items marked thus () are not part of assembly shown / Les pièces entre parenthèses ne font pas partie du sous-groupe

Diese Zeichnung darf nicht kopiert, vervielfältigt oder dritten Personen zugänglich gemacht werden. Widerrechtliche Benutzung hat strafrechtliche Folgen. / This drawing should not be, in whole or in part, copied, distributed or be used by or passed on as information to others for competition purposes or for whatever purposes without authorization. Unauthorized use is subject to prosecution.

Ansicht A (Pos.51)



Luftmotor
Air Motor
Moteur pneumatique

Bestell-Nr. • Order-No. • Référence: **0639025**

Serie • Serie • Série: **001**

Datum • Date • Date: **27.04.10**



Typ D 105/120 -F-

Pos. Pos. Code	Bestell-Nr. Order-No. Référence	Stück Pieces Pièce	V ¹ / D ² / R ³	Artikelbezeichnung	Part Description	Désignation des articles
(1.)	0495441	1		Ringschraube	ring screw	vis à-oeillet
2.	0475297	3		Hutmutter	dome nut	écrou borgne
3.	0460214	3		U-Scheibe	washer	rondelle
4.	0641317	1		Deckel kpl.	cover assembly	couvercle cpl.
5.	0641331	1		Schalldämpfer kpl.	air muffler assembly	silencieux cpl.
6.	0474932	1		Scheibe	disc	disque
7.	0641550	2		Stehbolzen kpl.	threaded bolt assembly	boulon cpl.
8.	0460214	2		U-Scheibe	washer	rondelle
9.	0310182	4	V,D,R	O-Ring	o-ring	joint torique
10.	0641550	1		Stehbolzen kpl.	threaded bolt assembly	boulon complet
11.	0641314	1		Sicherungsblech	safety plate	tôle de sûreté
12.	0641318	1		Steuerzylinder	control cylinder	cylindre de contrôle
13.	0641151	1		Steuergehäuse kpl.	control housing assembly	corps de contrôle cpl.
14.	0460192	2	R	Mutter	nut	écrou
15.	0641327	1	V,R	Steuerkolben kpl.	control piston assembly	piston de contrôle cpl.
16.	0641319	1		Steuerachse	control axle	axe de contrôle
17.	0475076	1		Zentrierstück	alignment, insert	bague de centrage
18.	0475041	1	V,R	Dämpfungsscheibe	dampening spacer	rondelle
19.	0494054	2		Scheibe	disc	disque
20.	0480258	1	V,R	Mitnehmer kpl.	carrier assembly	toc d'entraînement cpl.
21.	0475041	1	V, R	Dämpfungsscheibe	dampening spacer	rondelle
22.	0493961	1	R	Sicherungsring	retaining ring	circlip
23.	0493953	1		Scheibe	disc	disque
24.	0641324	6	V,D,R	O-Ring	o-ring	joint torique
25.	0475297	4		Hutmutter	dome nut	écrou borgne
26.	0460214	4		U-Scheibe	washer	rondelle
(27.)	***	1		Sicherheitsventil	safety valve	vanne de sécurité
(28.)	0498505	1		Reduziernippel für Druckluftregler	reducing nipple for air regulator	raccord de reduction pour regulator d'air
(28)	0630467	1		Rohrverschraubung für Wartungseinheit	union pipe for air maintenance	raccord pour traitement d'air
29.	0641325	1		Oberteil kpl.	upper part cpl.	partie supérieure kpl.
30.	0475114	1	V,D,R	Nutring	lip seal	joint
31.	0461334	1	R	Sicherungsring	retaining ring	circlip
32.	0470325	2	V	Schnäpper	toggle	bascule
33.	0473081	2	V	Schnäpperlager	toggle bearing	roulement
34.	0411876	2	V	Druckfeder	spring	ressort
35.	0475122	2		Lagerbuchse	bearing bush	coussinet
36.	0460362	2		Gewindestift	threaded pin	vis-sans-tête
37.	0460184	2		Mutter	nut	écrou
38.	0311359	1	V,D,R	O-Ring	o-ring	joint torique

Hauptsitz und Produktion / Headquarter (& Production):
WIWA Wilhelm Wagner GmbH & Co. KG
 Gewerbestraße 1-3 • 35633 Lahnu, Germany
 Tel.: +49 6441 609-0 • Fax: +49 6441 609-50
 E-mail: info@wiwa.de
 Internet: www.wiwa.de

WIWA LP
 3734A Cook Blvd. • Chesapeake, VA 23323, USA
 Tel:+1-757-436-2223 • Fax:+1-757-436-2103 •
 Tel.(Toll Free): +1-866-661-2139
 E-mail: sales@wiwalp.com
 Internet: www.wiwa.com

WIWA Taicang Co.,Ltd.
 No.87 East Suzhou Rd. • Taicang City
 Jiangsu Province 215400 • P.R.China
 Tel:+86-512-5354-8858•Fax:+86-512-5354-8859
 E-mail: info@wiwa-china.com
 Internet: www.wiwa.com

Luftmotor
Air Motor
Moteur pneumatique

Bestell-Nr. • Order-No. • Référence: **0639025**

Serie • Serie • Série: **001**

Datum • Date • Date: **27.04.10**



Typ D 105/120 -F-

Pos. Pos. Code (Forts.)	Bestell-Nr. Order-No. Référence	Stück Pieces Pièce	V ¹ / D ² / R ³	Artikelbezeichnung	Part Description	Désignation des articles
39.	0641323	1		Kolbenplatte	piston plate	plateau piston
40.	0475351	1	V,D,R	Führungsring	guide ring	bague de guidage
41.	0477281	1	V,D,R	O-Ring	o-ring	joint torique
42.	0475165	1	V,R	Scheibe	disc	disque
43.	0642225	1	V,R	Umsteuerachse kpl.	guide axle assembly	axe de contrôle cpl.
44.	0642254	1	V	Motorachse	motor axle	axe de moteur
45.	0311375	1	V,D,R	O-Ring	o-ring	joint torique
46.	0639024	1	V	Zylinder	cylinder	cylindre
47.	0311375	1	V,D,R	O-Ring	o-ring	joint torique
48.	0631431	4	V,D,R	O-Ring	o-ring	joint torique
49.	0638914	2		Belüftungsrohr	air inlet pipe	tube d'air
50.	0640203	4		Stehbolzen	threaded bolt	boulon
51.	0642226	1		Unterteil kpl.	bottom assembly	partie inférieure cpl.
52.	0482471	1	V,D,R	Buchse kpl.	housing assembly	boîte cpl.
53.	0475238	1		Scheibe	disc	disque
54.	0475254	1	R	Sicherungsring	retaining ring	circlip
	0641329		R	Dichtungssatz	seal kit	jeu de joints
	0642248			Reparaturatz	repair kit	jeu de réparation

*** Best.-Nr. für Sicherheitsventil siehe Maschinenkarte -Order number for safety valve see card of machines - Référence de soupape de sûreté voir carte machine

¹V= Verschleißteile • Wear parts • Pièces d'usure usuelles

²D= Teile des Dichtungssatzes • Parts of seal kit • Pièces de kit de joints

³R= Teile des Reparatursatzes • Parts of repair kit • Pièces de kit de reparation

³R_G = Teile des Reparatursatzes, groß • Parts of repair kit, big • Pièces de kit de reparation grand

³R_K = Teile des Reparatursatzes, klein • Parts of repair kit, small • Pièces de kit de reparation, petit

Sicherungsmittel / Thread sealant / produit d'étanchéité

Symbol / Symbol / Symbole	Beschreibung / Description / Description	Artikel / Bestell-Nr. Article / Order-No. L'article / Référence
r	schwach / light / léger (50 ml)	222 / 0000016
b	mittel / medium / medium (50 ml)	243 / 0000015
schw	mittel, Kunststoff-Stahl / medium, plastic-steel / medium, plastique-acier (20 ml)	480 / 0000107
g	hochfest / high-streng / hautesistance (50 ml) hochfest für Cr/Ni-Teile / for Cr/Ni steel parts / pour parties fabriqué de Cr/Ni (50 ml)	601 / 0000014 2701 / 0000303
p	Rohrdichtungspaste / pipe sealant / pâte d'étanchéité pour tuyaux (50 ml)	225 / 0000017
a	Aktivator / activator / activateur (500 ml) Aktivator für Kunststoffteile / activator for plastic parts / activateur pour pièces de plasti- que (10 ml)	734 / 0000018 770 / 0000108
t	Gewindeband / threaded tape / ruban de filetage	/ 0000099

Betriebsmittel / Machinery materials / Équipement de production

Symbol / Symbol / Symbole	Beschreibung / Description / Description	Bestell-Nr. Order-No. Référence
F	Fett, säurefrei / acid-free / sans acide	0000025
T	Trennmittel / release agent / agent séparateur bei Verarbeitung von Isozyanat / for application with isozyanate / pour l'application de l'isozyanate	0163333 0640651
M	Montagepaste (für R- und RS-Ausführung) / as- sembly paste (for version R or RS) / pâte d'as- semblage (de version R et RS)	0000045

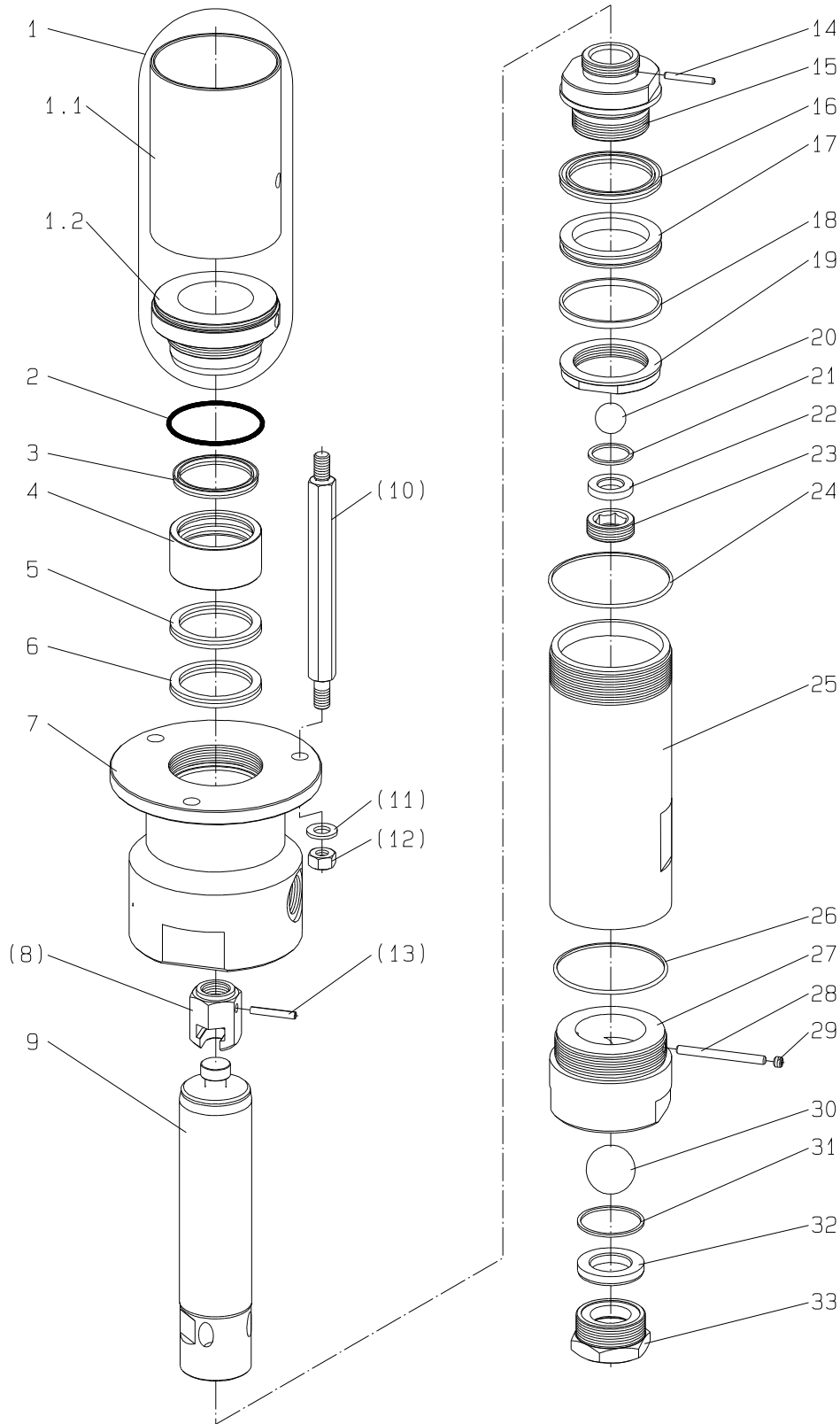
Hauptsitz und Produktion / Headquarter (& Production):
WIWA Wilhelm Wagner GmbH & Co. KG
Gewerbstraße 1-3 • 35633 Lahnu, Germany
Tel.: +49 6441 609-0 • Fax: +49 6441 609-50
E-mail: info@wiwa.de
Internet: www.wiwa.de

WIWA LP
3734A Cook Blvd. • Chesapeake, VA 23323, USA
Tel:+1-757-436-2223 • Fax:+1-757-436-2103 •
Tel.(Toll Free): +1-866-661-2139
E-mail: sales@wiwalp.com
Internet: www.wiwa.com

WIWA Taicang Co.,Ltd.
No.87 East Suzhou Rd. • Taicang City
Jiangsu Province 215400 • P.R.China
Tel:+86-512-5354-8858•Fax:+86-512-5354-8859
E-mail: info@wiwa-china.com
Internet: www.wiwa.com

Materialpumpe • Material Pump • Section fluide:
 Bestell-Nr. • Order-No. • Référence: 0643022

Typ ND 600/120 - R - mit Nutringen -
 Serie • Serie • Série: 000 Akt.: 03.23



¹V = Verschleißteile • Wear parts • Pièces d'usure usuelles

²D = Teile des Dichtungssatzes • Parts of seal kit • Pièces de kit de joints

³R = Teile des Reparatursatzes • Parts of repair kit • Pièces de kit de reparation

■ = Sicherungsmittel 50 ml • Engineering adhesive 50 ml • Colle industrielle 50 ml

□ = Schmiermittel (säurefreies Fett) • Lubrication grease (acid-free)

Matière graisse (sans acide)

Best.-Nr. 0000015

Best.-Nr. 0000025

Pos.- Nr. in Klammern () sind keine Bestandteile dieser Baugruppe • Items marked thus () are not part of assembly shown • Les pièces entre parenthèses ne font pas partie du sous-groupe

Diese Zeichnung darf nicht kopiert, vervielfältigt oder dritten Personen zugänglich gemacht werden. Widerrechtliche Benutzung hat strafrechtliche Folgen. • This drawing should not be, in whole or in part, copied, distributed or be used by or passed on as information to others for competition purposes or for whatever purposes without the authorization of WIWA. Unauthorized use is subject to prosecution.



Materialpumpe • Material Pump • Section fluide:

Typ ND 600/120 - R - mit Nutringen -

Bestell-Nr. • Order-No. • Référence: 0643022

Serie • Serie • Série: 000

Akt.: 03.23

Pos. Pos. Code	Best.-Nr. Order No. Référence	Stück Pieces Pièce	V ¹ /D ² /R ³	Artikelbezeichnung	Part Description	Désignation des articles
01	0641549	1		Nachstelltasche bestehend aus Pos. 1.1+1.2	readjusting cup consisting of pos. 1.1+1.2	clapet de rajustage consistant à pos. 1.1+1,2
01.1	0641526	1		Rohr	tube	tube
01.2	0641532	1		Schraubring	screw ring	anneau de blocage
02	0640567	1	D, R	O-Ring	o-ring	joint torique
03	0642501	1	R	Nutring	lip seal	joint
04	0642495	1		Führungsbuchse	guide bush	coussinet
05	0642502	1	R	Nutring	lip seal	joint
06	0642502	1	R	Nutring	lip seal	joint
07	0641534	1		Hochdruckkopf	high pressure head	tête à haute pression
(08)	0638849	1		Kupplungsstück	coupling	accouplement
(08)	0639164	1		Kupplungsstück (nur für HDP 600.12)	coupling (only for HP Pump 600.12)	accouplement (seulement pour Pompe HP 600.12)
09	0638850	1	V	Kolben	piston	piston
(10)	0641529	3		Abstandbolzen	space bolt	boulon de distance
(11)	0461091	3		U-Scheibe	washer	rondelle
(12)	0460923	3		Mutter	nut	écrou
(13)	0638908	1	R	Spannhülse	tension	goupille
14	0602221	1	R	Zylinderstift	cylindrical pin	goupille cylindrique
15	0642499	1		Ventilgehäuse	valve housing	corps de vanne
16	0642503	1	R	Nutring	lip seal	joint
17	0642496	1		Zwischenring	intermediate ring	bague intermédiaire
18	0642497	1	R	Dichtring	gasket	joint
19	0642498	1		Anzugring	connecting ring	bague de montage
20	0638785	1	V, R	Kugel	ball	bille
21	0612049	1	D, R	Dichtung	gasket	joint
22	0418498	1	V	Ventilplatte	valve plate	plateau de soupape
23	0638856	1		Schraube	screw	vis
24	0638865	1	D, R	Dichtring	gasket	joint
25	0639003	1		Druckzylinder	pressure cylinder	cylindre de pression
26	0638872	1	D, R	Dichtring	gasket	joint
27	0638975	1		Ventilgehäuse	valve housing	corps de vanne
28	0638858	1	R	Zylinderstift	cylindrical pin	goupille cylindrique
29	0629485	1	R	Gewindestift	threaded pin	vis sans tête
30	0410551	1	V, R	Kugel	ball	bille
31	0223387	1	D, R	Dichtring	gasket	joint
32	0418501	1	V	Ventilplatte	valve plate	plateau de soupape
33	0638873	1		Schraube	screw	vis
	0638980	1	R	Dichtungssatz	seal kit	jeu de joints
	0643040	1		Reparatursatz	repair kit	kit de réparation
				Werkzeuge für Montage - Demontage ohne Abbildung	not illustrated	sans illustration
	0639578			Einmaulschlüssel für Pos. 7	open-jaw wrench for pos. 7	clé à fourche simple pur pos. 7
	0465364			Einmaulschlüssel für Pos. 9	open-jaw wrench for pos. 9	clé à fourche simple pur pos.9
	0465399			Einmaulschlüssel für Pos. 14+19	open-jaw wrench for pos. 14+19	clé à fourche simple pur pos. 14+19
	0633577			Einmaulschlüssel für Pos. 27	open-jaw wrench for pos. 27	clé à fourche simple pur pos. 27
	0465372			Einmaulschlüssel für Pos. 33	open-jaw wrench for pos. 33	clé à fourche simple pur pos. 33

¹V = Verschleißteile • Wear parts • Pièces d'usure usuelles

²D = Teile des Dichtungssatzes • Parts of seal kit • Pièces de kit de joints

³R = Teile des Reparatursatzes • Parts of repair kit • Pièces de kit de reparation

■ = Sicherungsmittel 50 ml • Engineering adhesive 50 ml • Colle industrielle 50 ml Best.-Nr. 0000015

□ = Schmiermittel (säurefreies Fett) • Lubrication grease (acid-free)

Matière graisse (sans acide)

Best.-Nr. 0000025

Pos.- Nr. in Klammern () sind keine Bestandteile dieser Baugruppe • Items marked thus () are not part of assembly shown • Les pièces entre parenthèses ne font pas partie du sous-groupe

Diese Zeichnung darf nicht kopiert, vervielfältigt oder dritten Personen zugänglich gemacht werden. Widerrechtliche Benutzung hat strafrechtliche Folgen. • This drawing should not be, in whole or in part, copied, distributed or be used by or passed on as information to others for competition purposes or for whatever purposes without the authorization of WIWA. Unauthorized use is subject to prosecution.