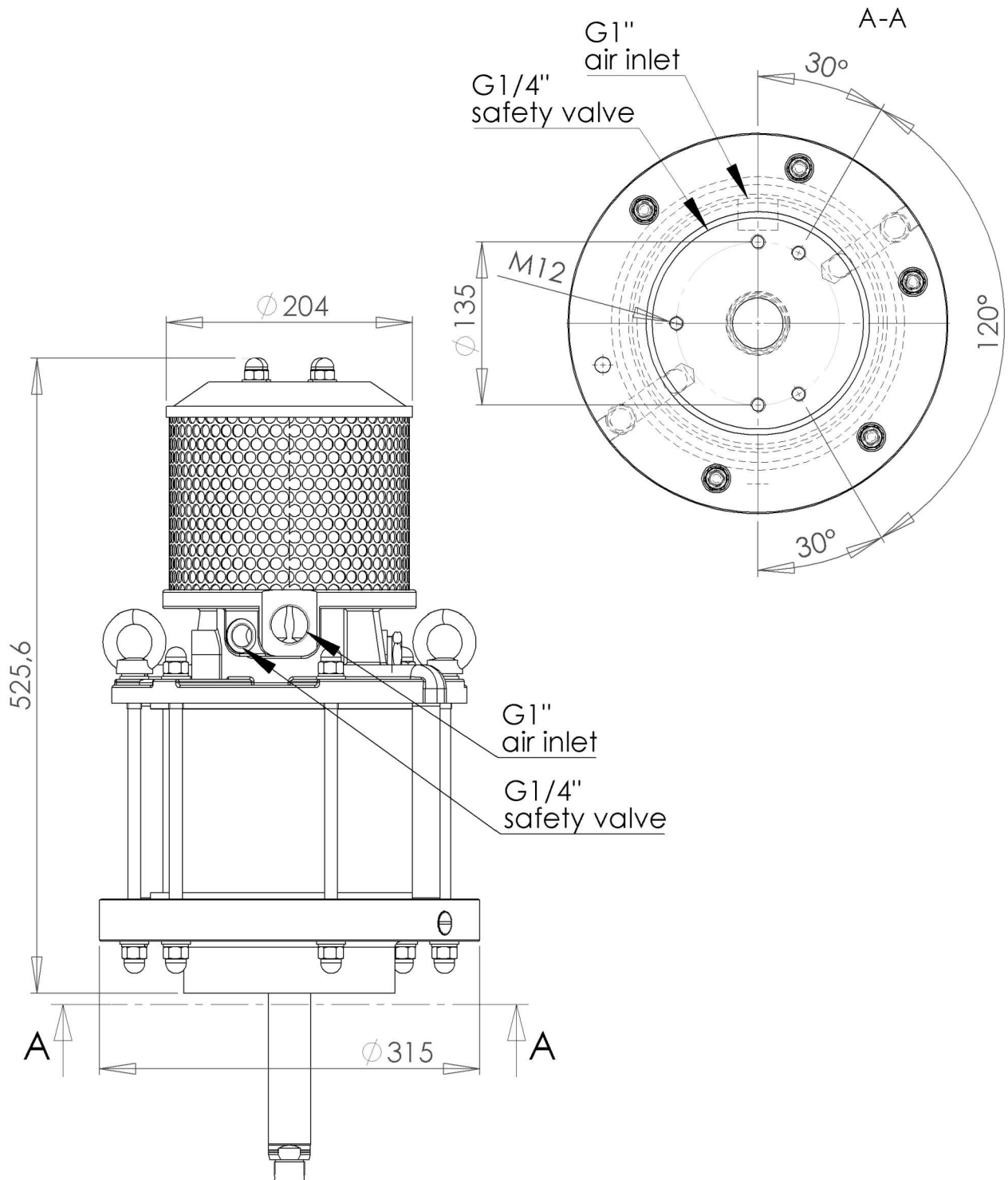


Bild:0639050E_1.tif+E1_.tif PL:

Pos.-Nr. in Klammern () sind keine Bestandteile dieser Baugruppe / items marked with () are not part of assembly shown / Les pièces entre parenthèses ne font pas partie du sous-groupe

Diese Zeichnung darf nicht kopiert, vervielfältigt oder dritten Personen zugänglich gemacht werden. Widerrechtliche Benutzung hat strafrechtliche Folgen. / This drawing should not be, in whole or in part, copied, distributed or be used by or passed on as information to others for competition purposes or for whatever purposes without authorization. Unauthorized use is subject to prosecution.



Luftmotor
Air Motor
Moteur pneumatique
Typ D 200 / 120 -F-

Bestell-Nr. • Order-No. • Référence: 0639050
Serie • Serie • Série: 000
Datum • Date • Date: 22.06.2022



Pos. Pos. Code	Bestell-Nr. Order-No. Référence	Stück Pièces Pièce	V ¹ / D ² / R ³	Artikelbezeichnung	Part Description	Désignation des articles
1.	0465631	4		Stehbolzen	threaded bolt	boulon
2.	0163627	1		Deckel kpl.	cover cpl.	couvercle cpl.
3.	0460214	4		U-Scheibe	washer	rondelle
4.	0473510	1		Deckel	cover	couvercle
5.	0639052	1		Lochblech	perf. metal housing	tôle perforée
6.	0639053	1		Dämmring	muffler	silencieux
7.	0461911	1		Steuergehäuse kpl.	control housing cpl.	corps de contrôle cpl.
8.	0465674	1	D, R	Dichtung	gasket	joint
9.	0220787	2	V	Schnäpperlager	toggle bearing	roulement
10.	0220779	2		Lagerbuchse	bearing bush	coussinet
11.	0415154	2	V	Druckfeder	spring	ressort
12.	0220760	2		Halteschraube	retaining screw	écrou
13.	0163813	2	V	Schnäpper	toggle	bascule
14.	0220752	1	V, R	Mitnehmer	carrier	toc d'entraînement
15.	0466875	1	V, R	Dämpfungsscheibe	dampening spacer	rondelle
16.	0489808	1	V	Führungsbuchse	guide bush	coussinet
17.	0311103	1	V, D, R	Nutring	lip seal	joint
18.	0461776	6		Stehbolzen	threaded bolt	boulon
19.	0639059	1	V	Umsteuerachse kpl.	guide axle assembly	axe de contrôle cpl.
20.	0311235	1	V, D, R	O-Ring	o-ring	joint torique
21.	0221368	1	V	Scheibe	disc	disque
22.	0639048	1		Kolbenplatte	piston plate	plateau piston
23.	0477192	1	V, D, R	Führungsring	guide ring	bague de guidage
24.	0461091	12		U-Scheibe	washer	rondelle
25.	0460931	12		Federring	spring ring	rondelle elastique
26.	0463795	10		Hutmutter	dome nut	écrou borgne
27.	0221414	1		Anschlagbuchse	stop guide	bute
28.	0460249	4		Hutmutter	dome nut	écrou borgne
29.	0460613	4		U-Scheibe	washer	rondelle
30.	0639201	1		Deckel	cover	couvercle
31.	0639202	4		Gewindestück	threaded piece	douille fileté
32.	0465682	1	R	Sicherungsring	retaining ring	circlip
33.	0460648	2	R	Mutter	nut	écrou
34.	0461881	1		Steuerzylinder	control cylinder	cylindre de contrôle
35.	0311189	4	V,D,R	O-Ring	o-ring	joint torique
36.	0465704	1	V,R	Steuerkolben kpl.	control piston assembly	piston de contrôle cpl.
37.	0638828	1	V,R	Dämpfungsscheibe	dampening spacer	rondelle insonorisante
38.	0465690	1		Steuerachse	control axle	axe de contrôle
39.	0638441	1		Führungsscheibe	guide disc	disque de guidage
40.	0415278	1	V,R	Dämpfungsscheibe	dampening spacer	rondelle insonorisante

Luftmotor
Air Motor
Moteur pneumatique
Typ D 200 / 120 -F-

Bestell-Nr. • Order-No. • Référence: 0639050
Serie • Serie • Série: 000
Datum • Date • Date: 22.06.2022



Pos. Pos. Code (Forts.)	Bestell-Nr. Order-No. Référence	Stück Pièces Pièce	V ¹ / D ² / R ³	Artikelbezeichnung	Part Description	Désignation des articles
41.	0310182	4	V,D,R	O-Ring	o-ring	joint torique
42.	0310182	1	V,D,R	O-Ring	o-ring	joint torique
43.	0461296	1	R	Sicherungsring	retaining ring	circlip
44.	0638438	1		Oberteil kpl.	cylinder head assembly	partie supérieure cpl.
45.	0638440	2		Belüftungsrohr	air inlet pipe	tube d'air
46.	0639047	1	V	Zylinder	cylindrical	cylindrique
47.	0311413	1	V,D,R	O-Ring	o-ring	joint torique
48.	0311421	2	V,D,R	O-Ring	o-ring	joint torique
49.	0461237	1	R	Sicherungsring	retaining ring	circlip
50.	0478695	1	V,D,R	Führungsbuchse	guide bush	coussinet
51.	0639051	1		Unterteil kpl.	bottom assembly	partie inférieure cpl.
52.	0415170	2	V,R	Druckfeder	spring	ressort
53.	0667257	1	V	Motorachse	motor axle	axe de moteur
	0463787	2		ohne Abbildung: Ringmutter	not illustrated: ring nut	sans illustration: écrou à anneau
	0639057		R	Dichtungssatz	seal kit	jeu de joints
	0639058			Reparaturatz	repair kit	jeu de réparation

¹V= Verschleißteile • Wear parts • Pièces d'usure usuelles

²D= Teile des Dichtungssatzes • Parts of seal kit • Pièces de kit de joints

³R= Teile des Reparatursatzes • Parts of repair kit • Pièces de kit de reparation

³R_G = Teile des Reparatursatzes, groß • Parts of repair kit, big • Pièces de kit de reparation grand

³R_K = Teile des Reparatursatzes, klein • Parts of repair kit, small • Pièces de kit de reparation, petit

Sicherungsmittel / Thread sealant / produit d'étanchéité

Symbol / Symbol / Symbole	Beschreibung / Description / Description	Artikel / Bestell-Nr. Article / Order-No. L'article / Référence
r	schwach / light / léger (50 ml)	222 / 0000016
d	mittel / medium / medium (50 ml)	243 / 0000015
schw	mittel, Kunststoff-Stahl / medium, plastic-steel / medium, plastique-acier (20 ml)	480 / 0000107
g	hochfest / high-streng / hautesistance (50 ml) hochfest für Cr/Ni-Teile / for Cr/Ni steel parts / pour parties fabriqué de Cr/Ni (50 ml)	601 / 0000014 2701 / 0000303
p	Rohrdichtungspaste / pipe sealant / pâte d'étanchéité pour tuyaux (50 ml)	225 / 0000017
a	Aktivator / activator / activateur (500 ml) Aktivator für Kunststoffteile / activator for plastic parts / activateur pour pièces de plasti- que (10 ml)	734 / 0000018 770 / 0000108
t	Gewindeband / threaded tape / ruban de filetage	/ 0000099
k	2K - Kleber / 2K - adhesive / 2K - adhésif	/ 0000414

Betriebsmittel / Machinery materials / Équipement de production

Symbol / Symbol / Symbole	Beschreibung / Description / Description	Bestell-Nr. Order-No. Référence
F	Fett, säurefrei / acid-free / sans acide	0000025
T	Trennmittel / release agent / agent séparateur bei Verarbeitung von Isozyanat / for application with isozyanate / pour l'application de l'isozyanate	0163333 0640651
M	Montagepaste (für R- und RS-Ausführung) / as- sembly paste (for version R or RS) / pâte d'as- semblage (de version R et RS)	0000233
MS	Montagespray (für R- und RS-Ausführung) / as- sembly spray (for version R or RS) / aérosol d'as- semblage (de version R et RS)	0000118

Materialpumpe
Material Pump
Section fluide

Bestell-Nr. • Order-No. • Référence: **0643021**

Serie • Serie • Série: **000**

Datum • Date • Date: **18.04.16**



ND 600 / 120 -N- mit Nutringen

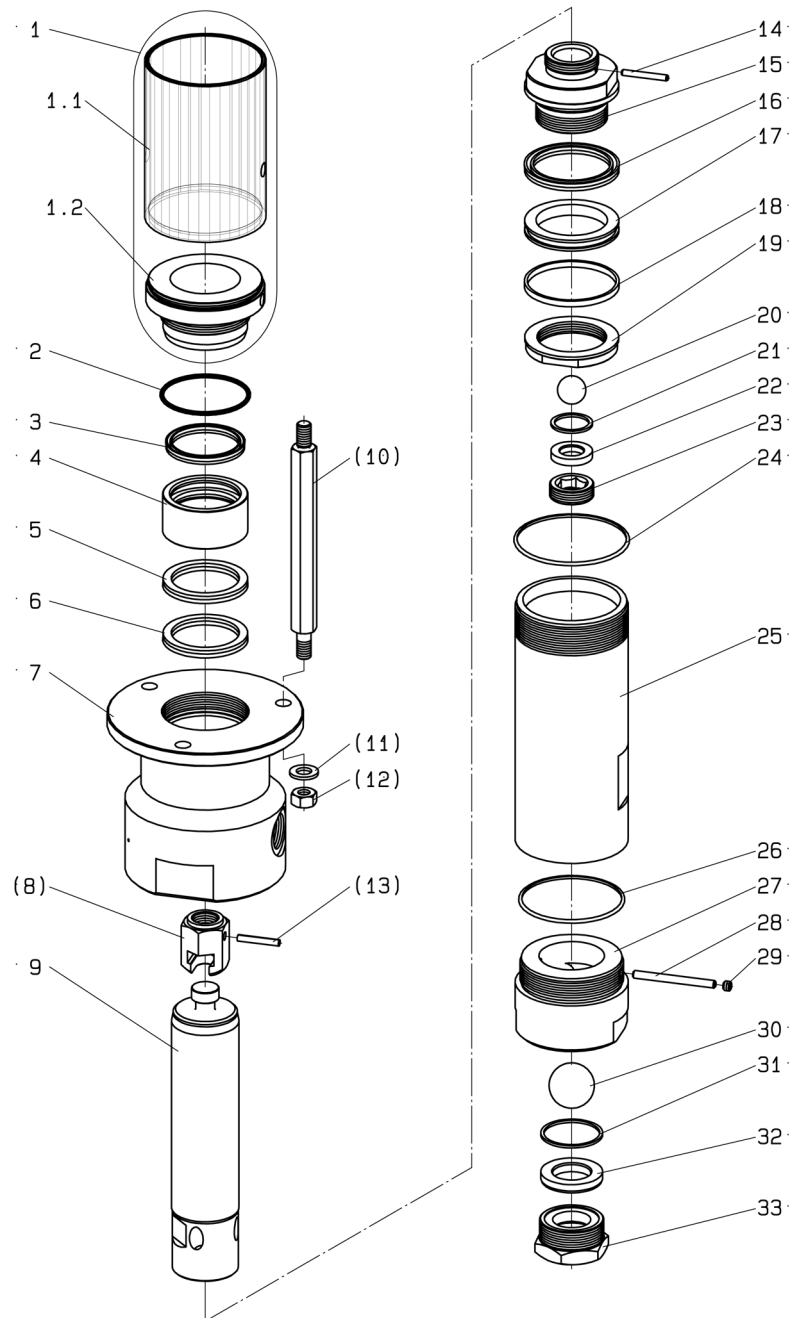


Bild:0643021E.tif PL:

Pos.-Nr. in Klammern () sind keine Bestandteile dieser Baugruppe / items marked with () are not part of assembly shown / Les pièces entre parenthèses ne font pas partie du sous-groupe

Diese Zeichnung darf nicht kopiert, vervielfältigt oder dritten Personen zugänglich gemacht werden. Widerrechtliche Benutzung hat strafrechtliche Folgen. / This drawing should not be, in whole or in part, copied, distributed or be used by or passed on as information to others for competition purposes or for whatever purposes without authorization. Unauthorized use is subject to prosecution.

Hauptsitz und Produktion / Headquarter & Production:
WIWA Wilhelm Wagner GmbH & Co. KG
 Gewerbestraße 1-3 • 35633 Lahnu, Germany
 Tel.: +49 6441 609-0 • Fax: +49 6441 609-50
 E-mail: info@wiwa.de
 Internet: www.wiwa.de

WIWA LP
 107 N.Main St. • P.O.Box 398,Alger,OH 45812
 Tel:+1-419-549-5180 • Fax:+1-419-549-5173 •
 Toll Free: +1-866-661-2139
 E-mail: jwold@wiwalp.com
 Internet: www.wiwa.com

WIWA Taicang Co.,Ltd.
 No.87 East Suzhou Rd. • Taicang City
 Jiangsu Province 215400 • P.R.China
 Tel:+86-512-5354-8858•Fax:+86-512-5354-8859
 E-mail: info@wiwa-china.com
 Internet: www.wiwa.com

Materialpumpe
Material Pump
Section fluide

Bestell-Nr. • Order-No. • Référence: **0643021**

Serie • Serie • Série: **000**

Datum • Date • Date: **18.04.16**



ND 600 / 120 -N- mit Nutringen

Pos. Pos. Code	Bestell-Nr. Order-No. Référence	Stück Pieces Pièce	V ¹ / D ² / R ³	Artikelbezeichnung	Part Description	Désignation des articles
1.	0641548	1		Nachstelltasche bestehend aus Pos.1.1 + 1.2	readjusting cup consisting of pos. 1.1 + 1.2	clapet de rajustage consistant à pos. 1.1 + 1.2
1.1	0641526	1		Rohr	tube	tube
1.2	0641531	1		Schraubring	screw ring	anneau de blocage
2.	0640567	1	D, R	O-Ring	o-ring	joint torique
3.	0642501	1	R	Nutring	lip seal	joint
4.	0642495	1		Führungsbuchse	guide bush	coussinet
5.	0642502	1	R	Nutring	lip seal	joint
6.	0642502	1	R	Nutring	lip seal	joint
7.	0641533	1		Hochdruckkopf	high pressure head	tête à haute pression
(8.)	0638849	1		Kupplungsstück	coupling	accouplement
(8.)	0639164	1		Kupplungsstück (nur für HDP 600.12)	coupling (only for HPP 600.12)	accouplement (seulement pour Pompe 600.12)
9.	0638850	1		Kolben	piston	piston
(10.)	0641529	3		Abstandsbolzen	space bolt	boulon de distance
(11.)	0461091	3		U-Scheibe	washer	rondelle
(12.)	0460923	3		Mutter	nut	écrou
(13.)	0638908	1	R	Spannhülse	tension	goupille
14.	0602221	1	R	Zylinderstift	cylindrical pin	goupille cylindrique
15.	0642499	1		Ventilgehäuse	valve housing	corps de vanne
16.	0642503	1	R	Nutring	lip seal	joint
17.	0642496	1		Zwischenring	intermediate ring	bague intermédiaire
18.	0642497	1	R	Dichtring	gasket	joint
19.	0642498	1		Anzugring	connecting ring	bague de montage
20.	0638785	1	R	Kugel	ball	bille
21.	0223255	1	D, R	Dichtung	gasket	joint
22.	0418498	1		Ventilplatte	valve plate	plateau de soupape
23.	0638856	1		Schraube	screw	vis
24.	0638865	1	D, R	Dichtring	gasket	joint
25.	0639003	1		Druckzylinder	pressure cylinder	cylindre de pression
26.	0638872	1	D, R	Dichtring	gasket	joint
27.	0638859	1		Ventilgehäuse	valve housing	corps de vanne
28.	0638858	1	R	Zylinderstift	cylindrical pin	goupille cylindrique
29.	0629485	1	R	Gewindestift	threaded pin	vis sans tête
30.	0410551	1	R	Kugel	ball	bille
31.	0223387	1	D, R	Dichtring	gasket	joint
32.	0418501	1		Ventilplatte	valve plate	plateau de soupape
33.	0638873	1		Schraube	screw	vis
	0638904	1	R	Dichtungssatz	seal kit	jeu de points
	0643039	1		Reparatursatz	repair kit	kit de réparation

Materialpumpe
Material Pump
Section fluide

Bestell-Nr. • Order-No. • Référence: **0643021**

Serie • Serie • Série: **000**

Datum • Date • Date: **18.04.16**



ND 600 / 120 -N- mit Nutringen

Pos. Pos. Code (Forts.)	Bestell-Nr. Order-No. Référence	Stück Pieces Pièce	V ¹ / D ² / R ³	Artikelbezeichnung	Part Description	Désignation des articles
				Werkzeuge für Montage - Demontage	tools for assembly - disas- sembly	Outils de montage - démontage
				ohne Abbildung	not illustrated	sans illustration
	0639578			Einmaulschlüssel für Pos. 7	open-jaw wrench for pos. 7	clé à fourche simple pour pos. 7
	0465364			Einmaulschlüssel für Pos. 9	open-jaw wrench for pos. 9	clé à fourche simple pour pos. 9
	0465399			Einmaulschlüssel für Pos. 14+19	open-jaw wrench for pos. 14+19	clé à fourche simple pour pos. 14+19
	0633577			Einmaulschlüssel für Pos. 27	open-jaw wrench for pos. 27	clé à fourche simple pour pos. 27
	0465372			Einmaulschlüssel für Pos. 33	open-jaw wrench for pos. 33	clé à fourche simple pour pos. 33

¹V= Verschleißteile • Wear parts • Pièces d'usure usuelles

²D= Teile des Dichtungssatzes • Parts of seal kit • Pièces de kit de joints

³R= Teile des Reparatursatzes • Parts of repair kit • Pièces de kit de reparation

³R_G = Teile des Reparatursatzes, groß • Parts of repair kit, big • Pièces de kit de reparation grand

³R_K = Teile des Reparatursatzes, klein • Parts of repair kit, small • Pièces de kit de reparation, petit

Sicherungsmittel / Thread sealant / produit d'étanchéité

Symbol / Symbol / Symbole	Beschreibung / Description / Description	Artikel / Bestell-Nr. Article / Order-No. L'article / Référence
r	schwach / light / léger (50 ml)	222 / 0000016
b	mittel / medium / medium (50 ml)	243 / 0000015
schw	mittel, Kunststoff-Stahl / medium, plastic-steel / medium, plastique-acier (20 ml)	480 / 0000107
g	hochfest / high-streng / hautesistance (50 ml) hochfest für Cr/Ni-Teile / for Cr/Ni steel parts / pour partes fabriqué de Cr/Ni (50 ml)	601 / 0000014 2701 / 0000303
p	Rohrdichtungspaste / pipe sealant / pâte d'étanchéité pour tuyaux (50 ml)	225 / 0000017
a	Aktivator / activator / activateur (500 ml) Aktivator für Kunststoffteile / activator for plastic parts / activateur pour pièces de plasti- que (10 ml)	734 / 0000018 770 / 0000108
t	Gewindeband / threaded tape / ruban de filetage	/ 0000099
k	2K - Kleber / 2K - adhesive / 2K - adhésif	/ 0000414

Betriebsmittel / Machinery materials / Équipement de production

Symbol / Symbol / Symbole	Beschreibung / Description / Description	Bestell-Nr. Order-No. Référence
F	Fett, säurefrei / acid-free / sans acide	0000025
T	Trennmittel / release agent / agent séparateur bei Verarbeitung von Isozyanat / for application with isozyanat / pour l'application de l'isozyanate	0163333 0640651
M	Montagepaste (für R- und RS-Ausführung) / as- sembly paste (for version R or RS) / pâte d'as- semblage (de version R et RS)	0000233
MS	Montagespray (für R- und RS-Ausführung) / as- sembly spray (for version R or RS) / aérosol d'as- semblage (de version R et RS)	0000118