

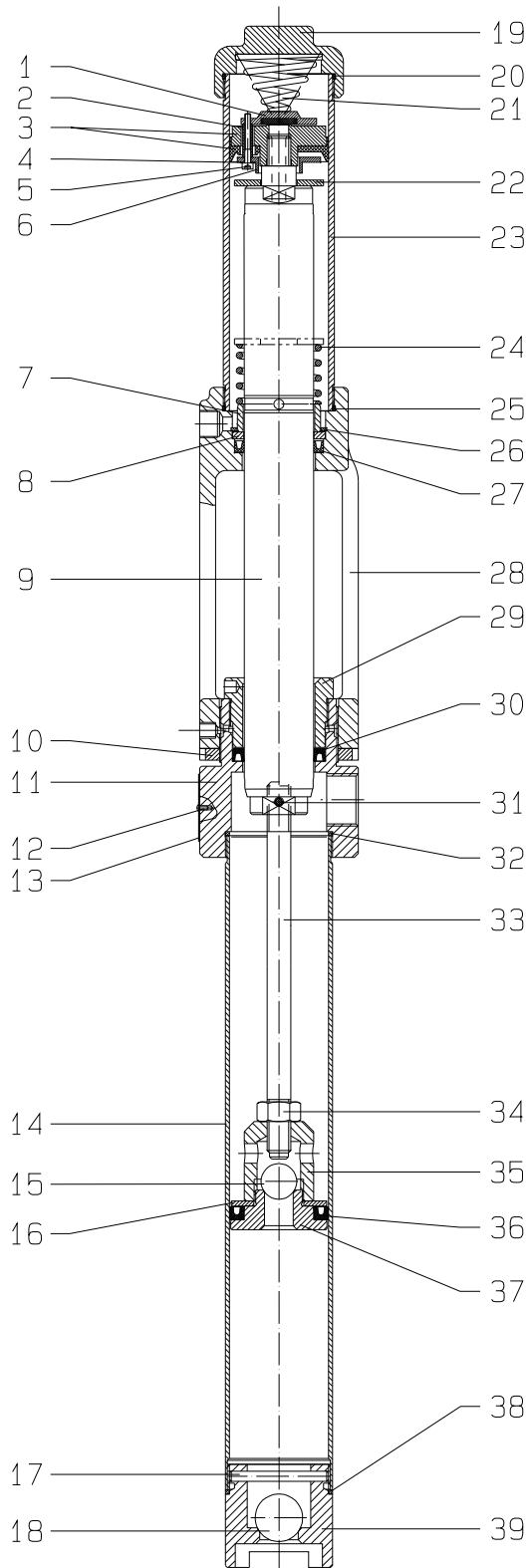
**Materialpumpe • Material Pump • Section fluide:**

**Typ ND 200.01 R - mit Nutring -**

Bestell-Nr. • Order-No. • Référence: **0643229**

Serie • Serie • Série: **000**

Akt.: **04.02**



<sup>1</sup>V = Verschleißteile • Wear parts • Pièces d'usure usuelles

<sup>2</sup>D = Teile des Dichtungssatzes • Parts of seal kit • Pièces de kit de joints

<sup>3</sup>R = Teile des Reparatursatzes • Parts of repair kit • Pièces de kit de réparation

■ = Sicherungsmittel 50 ml • Engineering adhesive 50 ml • Colle industrielle 50 ml

□ = Schmiermittel (säurefreies Fett) • Lubrication grease (acid-free)

Matière grasse (sans acide)

Best.-Nr. 0000015

Best.-Nr. 0000025

Pos.- Nr. in Klammern ( ) sind keine Bestandteile dieser Baugruppe • Items marked thus ( ) are not part of assembly shown • Les pièces entre parenthèses ne font pas partie du sous-groupe

Diese Zeichnung darf nicht kopiert, vervielfältigt oder dritten Personen zugänglich gemacht werden. Widerrechtliche Benutzung hat strafrechtliche Folgen. • This drawing should not be, in whole or in part, copied, distributed or be used by or passed on as information to others for competition purposes or for whatever purposes without the authorization of WIWA. Unauthorized use is subject to prosecution.

**Materialpumpe • Material Pump • Section fluide:**

**Typ ND 200.01 R - mit Nutring -**

Bestell-Nr. • Order-No. • Référence: **0643229**

Serie • Serie • Série: **000**

Akt.: **04.02**

Pos. Pos. Code	Best.-Nr. Order No. Référence	Stück Pieces Pièce	V <sup>1</sup> /D <sup>2</sup> /R <sup>3</sup>	Artikelbezeichnung	Part Description	Désignation des articles
	0487112	1		Steuerkolben komplett bestehend aus Pos. 1-6:	control piston assembly consisting of pos. 1-6:	piston de contrôle complet consistant à pos. 1-6:
01	0487074	1		Scheibe komplett	disc assembly	disque complet
02	0487023	3		Abstandhülse	spacer sleeve	entretoise
03	0487082	1		Kolbenplatte komplett	piston plate assembly	plateau de piston complet
04	0487090	3		Dichtung	gasket	joint
05	0487104	3		Schraube	screw	vis
06	0487058	1		Ring	ring	anneau
07	0495948	1		Ring	ring	anneau
08	0488860	1	R	Scheibe	disc	disque
09	0486655	1		Kolben komplett	piston assembly	piston complet
10	0486728	1		Nutmutter	groove nut	écrou à gorges
11	0487147	1		Zwischenstück	intermediate piece	pièce intermédiaire
12	0460117	2		Kerbnagel	grooved pin	clou cannelé
13	0367701	1		Typenschild	specification plate	plateau caractéristique
14	0488224	1		Druckzylinder	pressure cylinder	cyindre de pression
15	0486884	1	R	Kugel	ball	bille
16	0643025	1		Scheibe	disc	disque
17	0486809	1		Zylinderstift	cylindrical pin	goupille cylindrique
18	0486760	1	R	Kugel	ball	bille
19	0486523	1		Kappe	cap	chapeau
20	0311324	1	R	O-Ring	o-ring	joint
21	0486558	1	R	Kegelfeder	conical spring	ressort conique
22	0487228	1		Scheibe	disc	disque
23	0491160	1		Zylinder	cylinder	cyindre
24	0486566	1	R	Druckfeder	spring	ressort
25	0311324	1	R	O-Ring	o-ring	joint
26	0488852	1	R	Sicherungsring	retaining ring	circlip
27	0486612	1	R	Nutring	lip seal	joint
28	0609072	1		Gehäuse	housing	carcasse
29	0643024	1		Schraubring	screw ring	anneau de blocage
30	0643026	1	R	Nutring	lip seal	joint
31	0487732	1		Splint	split pin	goupille
32	0486736	1	R	Dichtung	gasket	joint
33	0488216	1		Kolbenstange	piston rod	tige de piston
34	0476854	1		Mutter	nut	écrou
35	0487236	1		Ventilgehäuse	valva housing	corps de vanne
36	0642488	1	R	Nutring	lip seal	joint
37	0643023	1		Ventilkolben	valve piston	piston de soupape
38	0486736	1	R	Dichtung	gasket	joint
39	0487201	1		Ventilgehäuse	valve housing	corps de vanne
	0484989	1		ohne Abbildung Doppelnippel	not illustrated male adaptor	sans illustration raccord double mâle
	0643075			Reparatursatz	repair kit	jeu de reparation

<sup>1</sup>V = Verschleißteile • Wear parts • Pièces d'usure usuelles

<sup>2</sup>D = Teile des Dichtungssatzes • Parts of seal kit • Pièces de kit de joints

<sup>3</sup>R = Teile des Reparatursatzes • Parts of repair kit • Pièces de kit de reparation

■ = Sicherungsmittel 50 ml • Engineering adhesive 50 ml • Colle industrielle 50 ml

□ = Schmiermittel (säurefreies Fett) • Lubrication grease (acid-free)

Matière graisse (sans acide)

Best.-Nr. 0000015

Best.-Nr. 0000025

Pos.- Nr. in Klammern ( ) sind keine Bestandteile dieser Baugruppe • Items marked thus ( ) are not part of assembly shown • Les pièces entre parenthèses ne font pas partie du sous-groupe

Diese Zeichnung darf nicht kopiert, vervielfältigt oder dritten Personen zugänglich gemacht werden. Widerrechtliche Benutzung hat strafrechtliche Folgen. • This drawing should not be, in whole or in part, copied, distributed or be used by or passed on as information to others for competition purposes or for whatever purposes without the authorization of WIWA. Unauthorized use is subject to prosecution.

