

**Materialpumpe**  
**Material Pump**  
**Section fluide**

Bestell-Nr. • Order-No. • Référence: **0643434**

Serie • Serie • Série: **000**

Datum • Date • Date: **05.05.11**



**ND 150/75 -R- mit Feder**

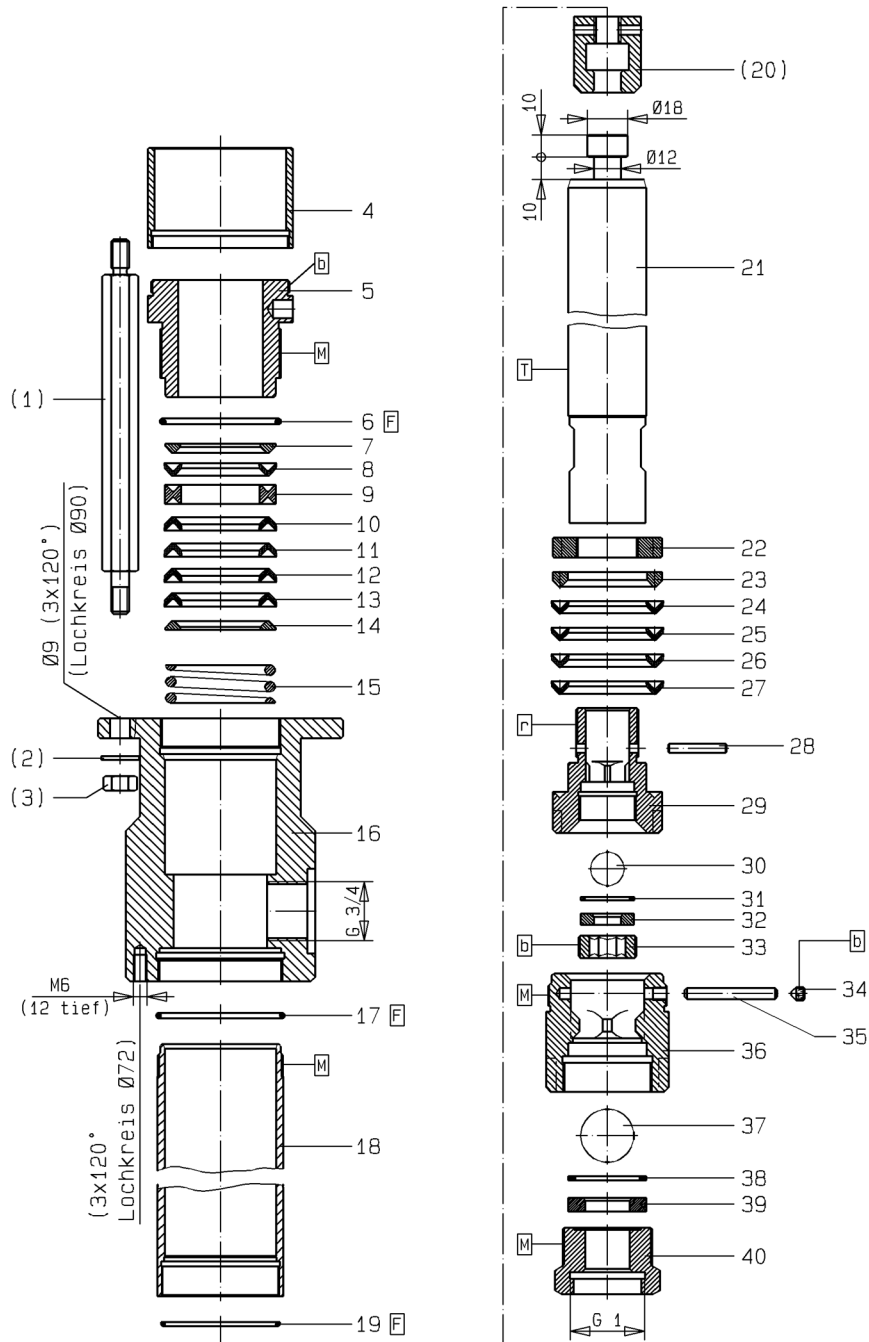


Bild:0643434E\_1.tif PL:

Pos.-Nr. in Klammern ( ) sind keine Betandteile dieser Baugruppe / items marked with ( ) are not part of assembly shown / Les pièces entre paranthèses ne font pas partie du sous-groupe

Diese Zeichnung darf nicht kopiert, vervielfältigt oder dritten Personen zugänglich gemacht werden. Widerrechtliche Benutzung hat strafrechtliche Folgen. / This drawing should not be, in whole or in part, copied, distributed or be used by or passed on as information to others for competition purposes or for whatever purposes without authorization. Unauthorized use is subject to prosecution.

**Hauptsitz und Produktion / Headquarter & Production:**  
**WIWA Wilhelm Wagner GmbH & Co. KG**  
 Gewerbestraße 1-3 • 35633 Lahnu, Germany  
 Tel.: +49 6441 609-0 • Fax: +49 6441 609-50  
 E-mail: info@wiwa.de  
 Internet: www.wiwa.de

**WIWA LP**  
 3734A Cook Blvd. • Chesapeake, VA 23323, USA  
 Tel:+1-757-436-2223 • Fax:+1-757-436-2103 •  
 Tel.(Toll Free): +1-866-661-2139  
 E-mail: sales@wiwalp.com  
 Internet: www.wiwa.com

**WIWA Taicang Co.,Ltd.**  
 No.87 East Suzhou Rd. • Taicang City  
 Jiangsu Province 215400 • P.R.China  
 Tel:+86-512-5354-8858•Fax:+86-512-5354-8859  
 E-mail: info@wiwa-china.com  
 Internet: www.wiwa.com

**Materialpumpe**  
**Material Pump**  
**Section fluide**

Bestell-Nr. • Order-No. • Référence: **0643434**

Serie • Serie • Série: **000**

Datum • Date • Date: **05.05.11**



**ND 150/75 -R- mit Feder**

| Pos.<br>Pos.<br>Code | Bestell-Nr.<br>Order-No.<br>Référence | Stück<br>Pieces<br>Pièce | V <sup>1</sup> / D <sup>2</sup> / R <sup>3</sup> | Artikelbezeichnung                          | Part Description                             | Désignation des articles                      |
|----------------------|---------------------------------------|--------------------------|--|---|--|---|
| (1.)                 | 0641522                               | 3                        |  | Abstandbolzen                               | spacer bolt                                  | boulon de distance                            |
| (2.)                 | 0460214                               | 3                        |  | U-Scheibe                                   | washer                                       | rondelle                                      |
| (3.)                 | 0460192                               | 3                        |  | Mutter                                      | nut  | écrou   |
|                      | 0648011                               | 1                        |  | Nachstelltasche<br>bestehend aus Pos. 4+5   | readjusting cup<br>consisting of pos. 4+5    | clapet de rajustage<br>consistant en pos. 4+5 |
| 4.                   | 0648010                               | 1                        |  | Rohr  | tube   | tube  |
| 5.                   | 0641518                               | 1                        |  | Schraubring                                 | screw ring                                   | anneau de blocage                             |
| 6.                   | 0640565                               | 1                        | D, R   | O-Ring                                      | o-ring                                       | joint torique                                 |
| 7.                   | 0638877                               | 1                        |  | Gegenring                                   | counter ring                                 | contre-anneau                                 |
|                      | 0643436                               | 1                        | V, R   | Manschettensatz<br>bestehend aus Pos. 8-13  | packing ring set<br>consisting of pos. 8-13  | jeu de joints<br>consistant en pos. 8-13      |
| 8.                   | 0638875                               | 1                        | V, R   | Manschette Teflon                           | packing ring Teflon                          | joint en teflon                               |
| 9.                   | 0638878                               | 1                        | R  | Doppelsattelring                            | dual saddle ring                             | bague de retenue double                       |
| 10.                  | 0638875                               | 1                        | V, R   | Manschette Teflon                           | packing ring teflon                          | joint en teflon                               |
| 11.                  | 0638875                               | 1                        | V, R   | Manschette Teflon                           | packing ring teflon                          | joint en teflon                               |
| 12.                  | 0638875                               | 1                        | V, R   | Manschette Teflon                           | packing ring teflon                          | joint en teflon                               |
| 13.                  | 0638875                               | 1                        | V, R   | Manschette Teflon                           | packing ring teflon                          | joint en teflon                               |
| 14.                  | 0638877                               | 1                        |  | Gegenring                                   | counter ring                                 | contre-anneau                                 |
| 15.                  | 0641523                               | 1                        |  | Druckfeder                                  | spring                                       | ressort                                       |
| 16.                  | 0641521                               | 1                        |  | Hochdruckkopf                               | high pressure head                           | tête à haute pression                         |
| 17.                  | 0638890                               | 1                        | D, R   | Dichtring                                   | seal ring                                    | joint   |
| 18.                  | 0638999                               | 1                        | V  | Druckzylinder                               | pressure cylinder                            | cylindre de pression                          |
| 19.                  | 0602795                               | 1                        | D, R   | Dichtring                                   | seal ring                                    | joint   |
| (20.)                | 0638896                               | 1                        |  | Kupplungsstück                              | coupling piece                               | pièce d'accouplement                          |
| 21.                  | 0638885                               | 1                        | V  | Kolben                                      | piston                                       | piston  |
| 22.                  | 0638880                               | 1                        |  | Mutter                                      | nut  | écrou   |
| 23.                  | 0638879                               | 1                        |  | Gegenring                                   | counter ring                                 | bague de retenue                              |
|                      | 0643437                               | 1                        | V, R   | Manschettensatz<br>bestehend aus Pos. 24-27 | packing ring set<br>consisting of pos. 24-27 | jeu de joints<br>consistant en pos. 24-27     |
| 24.                  | 0638875                               | 1                        | V, R   | Manschette Teflon                           | packing ring teflon                          | joint en teflon                               |
| 25.                  | 0638875                               | 1                        | V, R   | Manschette Teflon                           | packing ring teflon                          | joint en teflon                               |
| 26.                  | 0638875                               | 1                        | V, R   | Manschette Teflon                           | packing ring teflon                          | joint en teflon                               |
| 27.                  | 0638875                               | 1                        | V, R   | Manschette Teflon                           | packing ring teflon                          | joint en teflon                               |
| 28.                  | 0638881                               | 1                        | V,R  | Zylinderstift                               | cylinder pin                                 | goupille cylindrique                          |
| 29.                  | 0638969                               | 1                        |  | Ventilgehäuse                               | valve housing                                | boîte à soupape                               |
| 30.                  | 0638782                               | 1                        | V, R   | Kugel                                       | ball   | bille   |
| 31.                  | 0603600                               | 1                        | D, R   | Dichtung                                    | seal   | joint   |
| 32.                  | 0415375                               | 1                        | V  | Ventilplatte                                | valve seat                                   | plaque de soupape                             |
| 33.                  | 0638891                               | 1                        |  | Schraube                                    | screw  | vis   |
| 34.                  | 0476862                               | 1                        | R  | Gewindestift                                | threaded pin                                 | vis sans tte                                  |

**Materialpumpe  
Material Pump  
Section fluide**

Bestell-Nr. • Order-No. • Référence: **0643434**

Serie • Serie • Série: **000**

Datum • Date • Date: **05.05.11**



**ND 150/75 -R- mit Feder**

| Pos.<br>Pos.<br>Code<br>(Forts.) | Bestell-Nr.<br>Order-No.<br>Référence | Stück<br>Pieces<br>Pièce | V <sup>1</sup> / D <sup>2</sup> / R <sup>3</sup> | Artikelbezeichnung   | Part Description   | Désignation des articles   |
|----------------------------------|---------------------------------------|--------------------------|--|--|--|--|
| 35.                              | 0638893                               | 1                        | V,R  | Zylinderstift  | cylinder pin   | goupille cylindrique   |
| 36.                              | 0638970                               | 1                        |  | Ventilgehäuse  | valve housing  | bote soupape   |
| 37.                              | 0638785                               | 1                        | V, R   | Kugel  | ball   | bille  |
| 38.                              | 0612049                               | 1                        | D, R   | Dichtung   | seal   | joint  |
| 39.                              | 0418498                               | 1                        | V  | Ventilplatte   | valve seat   | plaque de soupape  |
| 40.                              | 0638894                               | 1                        |  | Schraube   | screw  | vis  |
|                                  | 0638972                               |                          | R  | Dichtungssatz  | seal kit   | jeu de joints  |
|                                  | 0643077                               |                          |  | Reparatursatz  | repair kit   | jeu de réparation  |
|                                  | <b>0465402</b>                        |                          |  | <b>Werkzeuge für Montage-/<br/>Demontage(ohne Abbildung)</b> | <b>assembly-/disassembly<br/>tools (not illustrated)</b> | <b>outillage pour montage-/<br/>démontage(sans illustration)</b> |
|                                  |                                       |                          |  | Einmaulschlüssel für Pos.16                                  | open-jaw wrench for pos.16                               | clé à fourche simple sans<br>pos.16                              |

<sup>1</sup>V= Verschleißteile • Wear parts • Pièces d'usure usuelles

<sup>2</sup>D= Teile des Dichtungssatzes • Parts of seal kit • Pièces de kit de joints

<sup>3</sup>R= Teile des Reparatursatzes • Parts of repair kit • Pièces de kit de réparation

<sup>3</sup>R<sub>G</sub> = Teile des Reparatursatzes, groß • Parts of repair kit, big • Pièces de kit de réparation grand

<sup>3</sup>R<sub>K</sub> = Teile des Reparatursatzes, klein • Parts of repair kit, small • Pièces de kit de réparation, petit

**Sicherungsmittel / Thread sealant / produit d'étanchéité**

| Symbol /<br>Symbol /<br>Symbole | Beschreibung /<br>Description /<br>Description   | Artikel / Bestell-Nr.<br>Article / Order-No.<br>L'article / Référence |
|---------------------------------|--|---|
| <b>r</b>                        | schwach / light / léger (50 ml)  | 222 / 0000016   |
| <b>b</b>                        | mittel / medium / medium (50 ml)   | 243 / 0000015   |
| <b>Schw</b>                     | mittel, Kunststoff-Stahl / medium, plastic-steel /<br>medium, plastique-acier (20 ml)  | 480 / 0000107   |
| <b>g</b>                        | hochfest / high-streng / hautesistance (50 ml)<br>hochfest für Cr/Ni-Teile / for Cr/Ni steel parts /<br>pour parties fabriqué de Cr/Ni (50 ml)                   | 601 / 0000014<br>2701 / 0000303                                       |
| <b>p</b>                        | Rohrdichtungspaste / pipe sealant / pâte<br>d'étanchéité pour tuyaux (50 ml)   | 225 / 0000017   |
| <b>a</b>                        | Aktivator / activator / activateur (500 ml)<br>Aktivator für Kunststoffteile / activator for<br>plastic parts / activateur pour pièces de plasti-<br>que (10 ml) | 734 / 0000018<br>770 / 0000108  |
| <b>t</b>                        | Gewindeband / threaded tape / ruban de<br>filetage   | / 0000099   |

**Betriebsmittel / Machinery materials / Équipement de production**

| Symbol /<br>Symbol /<br>Symbole | Beschreibung /<br>Description /<br>Description   | Bestell-Nr.<br>Order-No.<br>Référence |
|---------------------------------|--|---------------------------------------|
| <b>F</b>                        | Fett, säurefrei / acid-free / sans acide   | 0000025                               |
| <b>T</b>                        | Trennmittel / release agent / agent séparateur<br>bei Verarbeitung von Isozyanat / for application<br>with isocyanate / pour l'application de l'isocyanate | 0163333<br>0640651                    |
| <b>M</b>                        | Montagepaste (für R- und RS-Ausführung) / as-<br>sembly paste (for version R or RS) / pâte d'as-<br>semblage (de version R et RS)                          | 0000045                               |

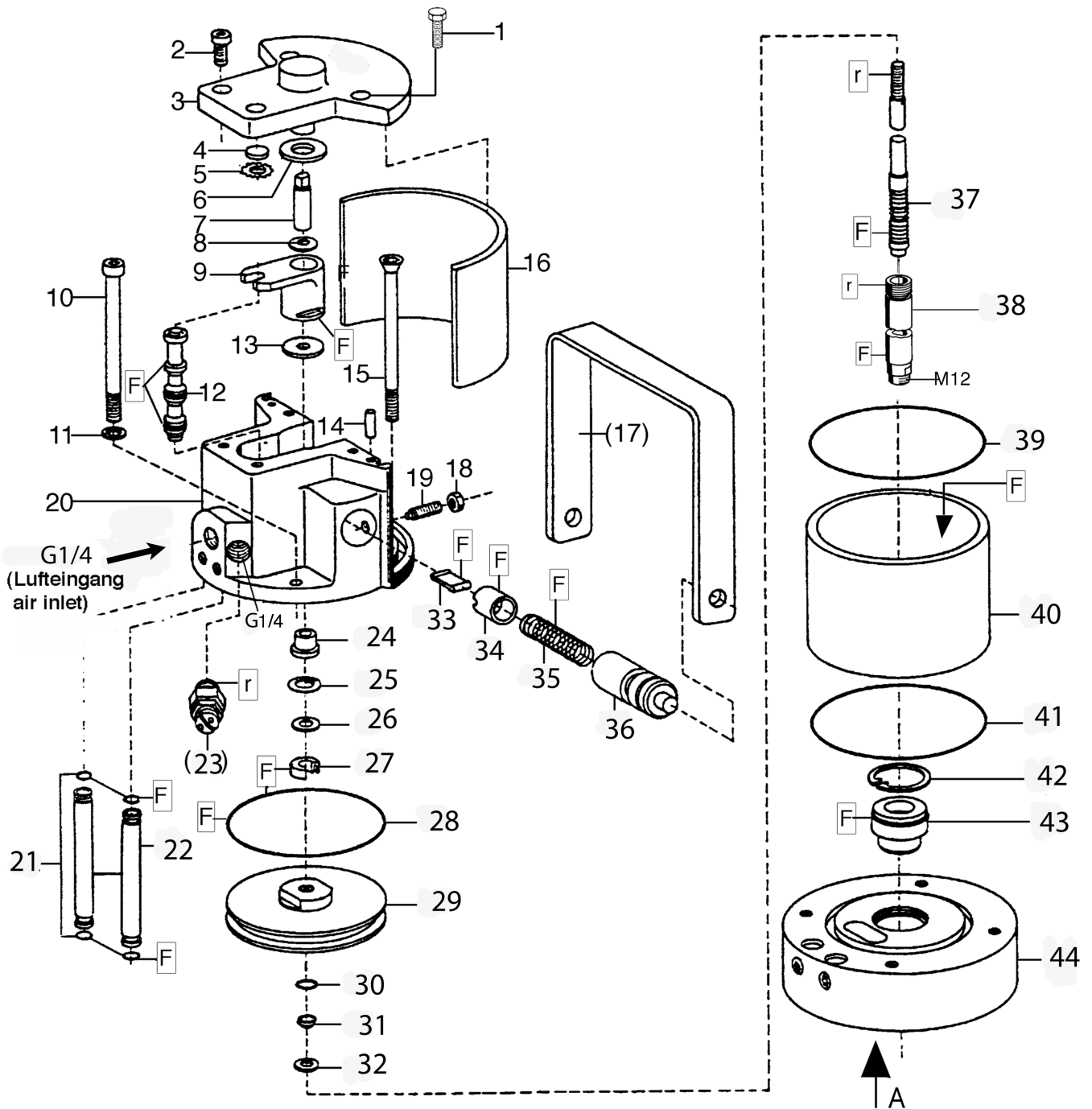
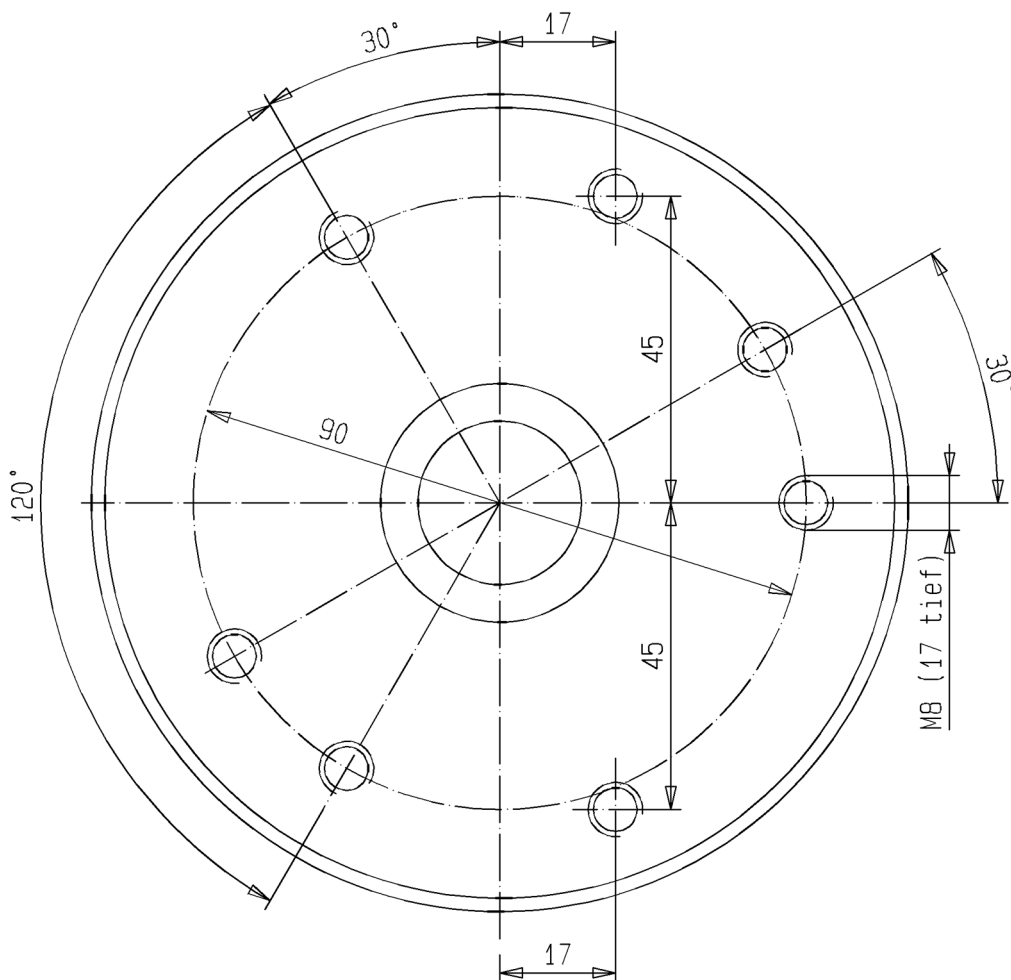


Bild:0656878E .tif+0656878E\_1.tif PL:

Pos.-Nr. in Klammern ( ) sind keine Bestandteile dieser Baugruppe / items marked with ( ) are not part of assembly shown / Les pièces entre parenthèses ne font pas partie du sous-groupe

Diese Zeichnung darf nicht kopiert, vervielfältigt oder dritten Personen zugänglich gemacht werden. Widerrechtliche Benutzung hat strafrechtliche Folgen. / This drawing should not be, in whole or in part, copied, distributed or be used by or passed on as information to others for competition purposes or for whatever purposes without authorization. Unauthorized use is subject to prosecution.

Ansicht A (Pos.44)



**Luftmotor**  
**Air Motor**  
**Moteur pneumatique**  
**Typ D 85/75 -F-**

Bestell-Nr. • Order-No. • Référence: **0656878- R**  
 Serie • Serie • Série: **000**  
 Datum • Date • Date: **24.08.20**



| Pos.<br>Pos.<br>Code | Bestell-Nr.<br>Order-No.<br>Référence | Stück<br>Pieces<br>Pièce | V <sup>1</sup> / D <sup>2</sup> / R <sup>3</sup> | Artikelbezeichnung                     | Part Description                          | Désignation des articles                 |
|----------------------|---------------------------------------|--------------------------|--|--|---|--|
| 1.                   | 0460508                               | 2                        |  | Schraube                               | screw                                     | vis                                      |
| 2.                   | 0460508                               | 2                        |  | Schraube                               | screw                                     | vis                                      |
|                      | 0644830                               | 1                        |  | Deckel kpl., bestehend aus<br>Pos. 3-5 | cover assembly, consisting of<br>pos. 3-5 | couvercle cpl. consistant en<br>pos. 3-5 |
| 3.                   | 0644813                               | 1                        |  | Deckel                                 | cover                                     | couvercle                                |
|                      | 0470236                               | 1                        |  | Buchse (ohne Abbildung)                | bush (not illustrated)                    | douille (sans illustration)              |
| 4.                   | 0470252                               | 1                        | V,R  | Dämpfungsscheibe                       | dampening spacer                          | rondelle insonorisante                   |
| 5.                   | 0473162                               | 1                        | R  | Zackenring                             | jagged ring                               | rondelle élastique                       |
| 6.                   | 0470279                               | 1                        | V,R  | Dämpfungsscheibe                       | dampening spacer                          | rondelle insonorisante                   |
| 7.                   | 0470201                               | 1                        |  | Zapfen                                 | bolt                                      | boulon                                   |
| 8.                   | 0470147                               | 1                        |  | Scheibe                                | disc                                      | disque                                   |
| 9.                   | 0473111                               | 1                        | V  | Mitnehmer kpl.                         | carrier assembly                          | toc d'entraînement cpl.                  |
| 10.                  | 0638922                               | 2                        |  | Schraube                               | screw                                     | vis                                      |
| 11.                  | 0460591                               | 2                        |  | U-Scheibe                              | washer                                    | rondelle                                 |
| 12.                  | 0473170                               | 1                        | V,R  | Steuerkolben kpl.                      | control piston assembly                   | piston de contrôle cpl.                  |
| 13.                  | 0470287                               | 1                        | V,R  | Dämpfungsscheibe                       | dampening spacer                          | rondelle insonorisante                   |
| 14.                  | 0473189                               | 2                        |  | Zylinderstift                          | cylindrical pin                           | goupille cylindrique                     |
| 15.                  | 0638920                               | 2                        |  | Schraube                               | screw                                     | vis                                      |
| 16.                  | 0470368                               | 1                        |  | Dämmplatte                             | dampening plate                           | silencieux                               |
| (17.)                | 0473200                               | 1                        |  | Bügelgriff                             | handle                                    | poignée de transport                     |
| 18.                  | 0460184                               | 2                        |  | Mutter                                 | nut                                       | écrou                                    |
| 19.                  | 0473812                               | 2                        |  | Gewindestift                           | threaded pin                              | vis-sans-tête                            |
| 20.                  | 0621498                               | 1                        |  | Oberteil kpl.                          | cylinder head assembly                    | partie supérieure cpl.                   |
| 21.                  | 0470392                               | 4                        | V,D,R  | O-Ring                                 | o-ring                                    | joint torique                            |
| 22.                  | 0638916                               | 2                        |  | Belüftungsrohr                         | air inlet pipe                            | tube d'air                               |
| (23.)                | ***                                   | 1                        |  | Sicherheitsventil                      | safety valve                              | vanne de sécurité                        |
| 24.                  | 0470155                               | 1                        |  | Bundbuchse                             | flange sleeve                             | douille à collet                         |
| 25.                  | 0470384                               | 1                        | R  | Sicherungsring                         | retaining ring                            | circlip                                  |
| 26.                  | 0476137                               | 1                        |  | Scheibe                                | disc                                      | disque                                   |
| 27.                  | 0310204                               | 1                        | V D,R  | Nutring                                | lip seal                                  | joint                                    |
| 28.                  | 0482609                               | 1                        | V,D,R  | O-Ring                                 | o-ring                                    | joint torique                            |
| 29.                  | 0610666                               | 1                        |  | Kolbenplatte                           | piston plate                              | plateau piston                           |
| 30.                  | 0310174                               | 1                        | V,D,R  | O-Ring                                 | o-ring                                    | joint torique                            |
| 31.                  | 0610631                               | 1                        | V,R  | Führungsring                           | guide ring                                | bague de guidage                         |
| 32.                  | 0610658                               | 1                        | R  | Scheibe                                | disc                                      | disque                                   |
| 33.                  | 0470325                               | 2                        | V  | Schnäpper                              | toggle                                    | bascule                                  |
| 34.                  | 0473081                               | 2                        | V  | Schnäpperlager                         | toggle bearing                            | roulement                                |
| 35.                  | 0617709                               | 2                        | V  | Druckfeder                             | spring                                    | ressort                                  |
| 36.                  | 0470171                               | 2                        |  | Lagerbuchse                            | bearing bush                              | coussinet                                |
| 37.                  | 0638918                               | 1                        | V, R   | Umsteuerachse kpl.                     | guide axle assembly                       | axe de contrôle cpl.                     |
| 38.                  | 0638921                               | 1                        | V  | Motorachse                             | motor axle                                | axe de moteur                            |

**Luftmotor**  
**Air Motor**  
**Moteur pneumatique**  
**Typ D 85/75 -F-**

Bestell-Nr. • Order-No. • Référence: **0656878- R**  
 Serie • Serie • Série: **000**  
 Datum • Date • Date: **24.08.20**



| Pos.<br>Pos.<br>Code<br>(Forts.) | Bestell-Nr.<br>Order-No.<br>Référence | Stück<br>Pieces<br>Pièce | V <sup>1</sup> / D <sup>2</sup> / R <sup>3</sup> | Artikelbezeichnung  | Part Description    | Désignation des articles |
|----------------------------------|---------------------------------------|--------------------------|--|---------------------|---------------------|--------------------------|
| 39.                              | 0482617                               | 1                        | V,D,R  | O-Ring              | o-ring              | joint torique            |
| 40.                              | 0638919                               | 1                        | V  | Zylinder            | cylinder            | cyindre                  |
| 41.                              | 0482617                               | 1                        | V,D,R  | O-Ring              | o-ring              | joint torique            |
| 42.                              | 0473251                               | 1                        | R  | Sicherungsring      | retaining ring      | circlip                  |
| 43.                              | 0482625                               | 1                        | V,D,R  | Führungsbuchse kpl. | guide bush assembly | coussinet cpl.           |
| 44.                              | 0641229                               | 1                        |  | Unterteil kpl       | bottom assembly     | partie inférieure cpl.   |
|                                  | 0641232                               |                          | R  | Dichtungssatz       | seal kit            | jeu de joints            |
|                                  | 0641237                               |                          |  | Reparatursatz       | repair kit          | jeu de réparation        |

<sup>1</sup>V= Verschleißteile • Wear parts • Pièces d'usure usuelles  
<sup>2</sup>D= Teile des Dichtungssatzes • Parts of seal kit • Pièces de kit de joints  
<sup>3</sup>R= Teile des Reparatursatzes • Parts of repair kit • Pièces de kit de reparation  
<sup>3</sup>R<sub>G</sub> = Teile des Reparatursatzes, groß • Parts of repair kit, big • Pièces de kit de reparation grand  
<sup>3</sup>R<sub>K</sub> = Teile des Reparatursatzes, klein • Parts of repair kit, small • Pièces de kit de reparation, petit

**Sicherungsmittel / Thread sealant / produit d'étanchéité**

| Symbol /<br>Symbol /<br>Symbole | Beschreibung /<br>Description /<br>Description   | Artikel / Bestell-Nr.<br>Article / Order-No.<br>L'article / Référence |
|---------------------------------|--|---|
| <b>r</b>                        | schwach / light / léger (50 ml)  | 222 / 0000016   |
| <b>b</b>                        | mittel / medium / medium (50 ml)   | 243 / 0000015   |
| <b>schw</b>                     | mittel, Kunststoff-Stahl / medium, plastic-steel /<br>medium, plastique-acier (20 ml)  | 480 / 0000107   |
| <b>g</b>                        | hochfest / high-streng / hautesistance (50 ml)<br>hochfest für Cr/Ni-Teile / for Cr/Ni steel parts /<br>pour partes fabriqué de Cr/Ni (50 ml)                    | 601 / 0000014<br>2701 / 0000303                                       |
| <b>p</b>                        | Rohrdichtungspaste / pipe sealant / pâte<br>d'étanchéité pour tuyaux (50 ml)   | 225 / 0000017   |
| <b>a</b>                        | Aktivator / activator / activateur (500 ml)<br>Aktivator für Kunststoffteile / activator for<br>plastic parts / activateur pour pièces de plasti-<br>que (10 ml) | 734 / 0000018<br>770 / 0000108  |
| <b>t</b>                        | Gewindeband / threaded tape / ruban de<br>filetage   | / 0000099   |

**Betriebsmittel / Machinery materials / Équipement de production**

| Symbol /<br>Symbol /<br>Symbole | Beschreibung /<br>Description /<br>Description   | Bestell-Nr.<br>Order-No.<br>Référence |
|---------------------------------|--|---------------------------------------|
| <b>F</b>                        | Fett, säurefrei / acid-free / sans acide   | 0000025                               |
| <b>T</b>                        | Trennmittel / release agent / agent séparateur<br>bei Verarbeitung von Isozyanat / for application<br>with isozyanate / pour l'application de l'isozyanate | 0163333<br>0640651                    |
| <b>M</b>                        | Montagepaste (für R- und RS-Ausführung) / as-<br>sembly paste (for version R or RS) / pâte d'as-<br>semblage (de version R et RS)                          | 0000045                               |

**Hauptsitz und Produktion / Headquarter & Production:**

**WIWA Wilhelm Wagner GmbH & Co. KG**  
 Gewerbestraße 1-3 • 35633 Lahnu, Germany  
 Tel.: +49 6441 609-0 • Fax: +49 6441 609-50  
 E-mail: info@wiwa.de  
 Internet: www.wiwa.de

© copyright 2008 WIWA Wilhelm Wagner GmbH Co.KG

**WIWA LP**

107 N.Main St. • P.O.Box 398,Alger,OH 45812  
 Tel:+1-419-549-5180 • Fax:+1-419-549-5173 •  
 Toll Free: +1-866-661-2139  
 E-mail: jwold@wiwalp.com  
 Internet: www.wiwa.com