

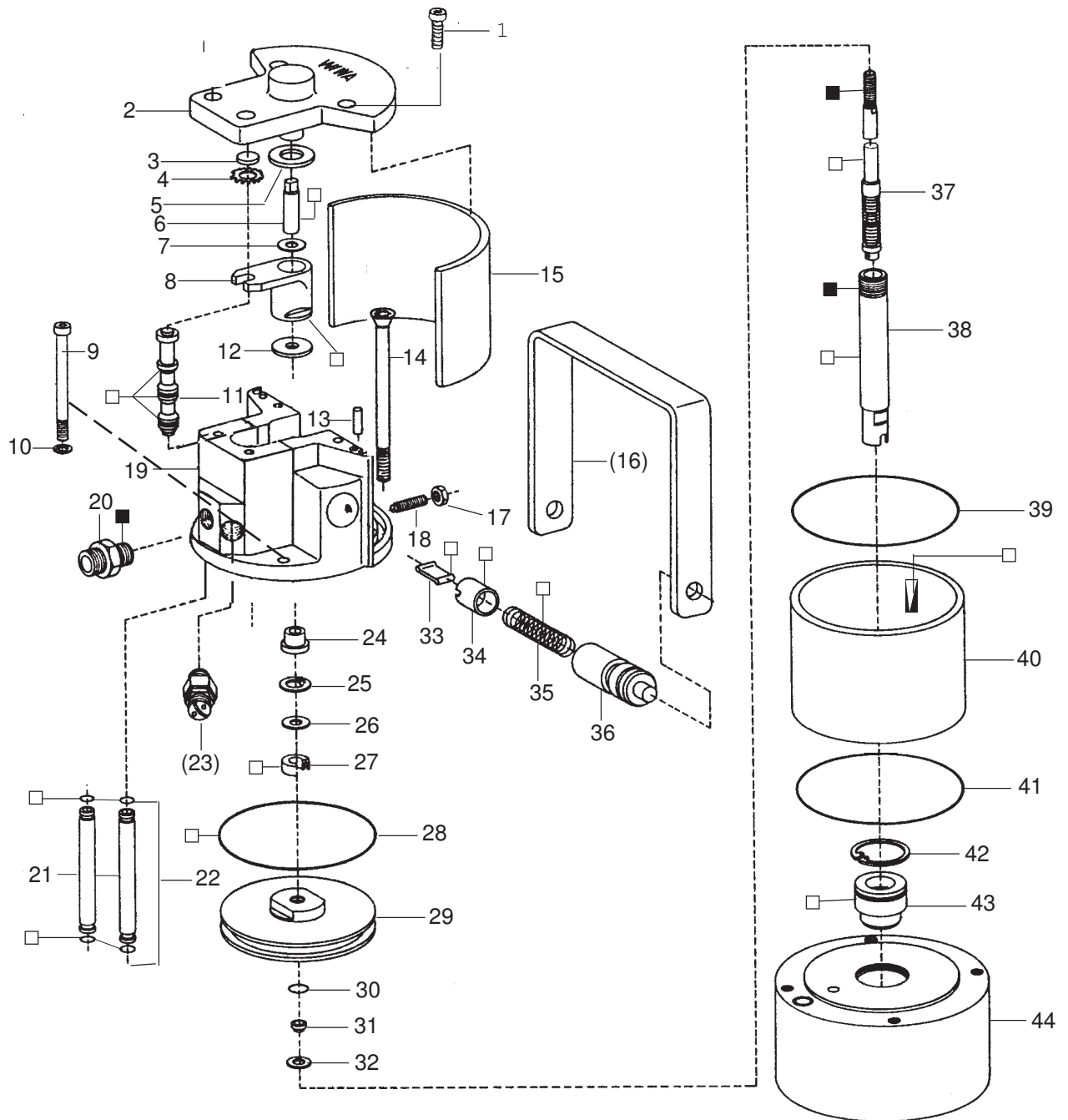
Luftmotor • Air Motor • Moteur pneumatique:

Typ D 70/42 - 03 -

Bestell-Nr. • Order-No. • Référence: **0643599**

Serie • Serie • Série: **000**

Akt.: **10.02**



¹V = Verschleißteile • Wear parts • Pièces d'usure usuelles

²D = Teile des Dichtungssatzes • Parts of seal kit • Pièces de kit de joints

³R = Teile des Reparatursatzes • Parts of repair kit • Pièces de kit de réparation

■ = Sicherungsmittel 50 ml • Engineering adhesive 50 ml • Colle industrielle 50 ml

□ = Schmiermittel (säurefreies Fett) • Lubrication grease (acid-free)

Matière grasse (sans acide)

Best.-Nr. 0000015

Best.-Nr. 0000025

Pos.- Nr. in Klammern () sind keine Bestandteile dieser Baugruppe • Items marked thus () are not part of assembly shown • Les pièces entre parenthèses ne font pas partie du sous-groupe

Diese Zeichnung darf nicht kopiert, vervielfältigt oder dritten Personen zugänglich gemacht werden. Widerrechtliche Benutzung hat strafrechtliche Folgen. • This drawing should not be, in whole or in part, copied, distributed or be used by or passed on as information to others for competition purposes or for whatever purposes without the authorization of WIWA. Unauthorized use is subject to prosecution.

Luftmotor • Air Motor • Moteur pneumatique:

Typ D 70/42 - 03 -

Bestell-Nr. • Order-No. • Référence: **0643599**

Serie • Serie • Série: **000**

Akt.: **10.02**

Pos. Pos. Code	Best.-Nr. Order No. Référence	Stück Pieces Pièce	V ¹ /D ² /R ³	Artikelbezeichnung	Part Description	Désignation des articles
01	0460508	4		Schraube	screw	vis
	0473820	1		Deckel komplett Position 2-4	cover assembly pos. 2-4	couvercle complet pos. 2-4
02	0470309	1		Deckel ohne Abbildung	cover not illustrated	couvercle non illustré
	0470236	1		Buchse	bush	boîte
03	0470252	1	V, R	Dämpfungsscheibe	dampening spacer	rondelle
04	0473162	1	R	Zackenring	washer serregated	rondelle elastique
05	0470279	1	V, R	Dämpfungsscheibe	dampening spacer	rondelle
06	0470201	1		Zapfen	bolt	boulon
07	0470147	1		Scheibe	spacer	rondelle
08	0473111	1	V	Mitnehmer komplett	carrier assembly	toc d'entraînement complet
09	0643600	2		Schraube	screw	vis
10	0460591	2		U-Scheibe	washer	rondelle
11	0473170	1	V, R	Steuerkolben komplett	control piston assembly	piston de contrôle complet
12	0470287	1	V, R	Dämpfungsscheibe	dampening spacer	rondelle
13	0473189	2		Zylinderstift	cylindrical pin	goupille cylindrique
14	0643598	2		Schraube	screw	vis
15	0470368	1		Dämmplatte	dampening plate	silencieux
(16)	0473200	1		Bügelgriff	handle	poignée de transport
17	0460184	2		Mutter	nut	écrou
18	0473812	2		Gewindestift	threaded pin	vis-sans-tête
19	0621498	1		Oberteil komplett	cylinder head assembly	partie supérieur complet
20	0484989	1		Reduziernippel	reducing nipple	raccord de reduction
21	0470120	2		Belüftungsrohr	air inlet pipe	tube d'air
22	0470392	4	D, R	O-Ring	o-ring	joint torique
(23)	***	1		Sicherheitsventil	safety valve	vanne de sécurité
24	0470155	1		Bundbuchse	shoulder bush	frette
25	0470384	1	R	Sicherungsring	retaining ring	circlip
26	0476137	1		Scheibe	spacer	rondelle
27	0310204	1	V, D, R	Nutring	u-seal	joint en >u<
28	0310190	1	V, D, R	O-Ring	o-ring	joint torique
29	0610623	1		Kolbenplatte	piston plate	plateau piston
30	0310174	1	V, R	O-Ring	o-ring	joint torique
31	0610631	1	R	Führungsring	guide ring	bague de guidage
32	0610658	1	R	Scheibe	spacer	rondelle
33	0470325	2	V	Schnepper	toggle	bascule
34	0473081	2	V	Schnepperlager	toggle bearing	roulement
35	0617709	2	V	Druckfeder	spring	ressort
36	0470171	2		Lagerbuchse	bearing bush	coussinet
37	0473065	1	V, R	Umsteuerachse komplett	guide axle assembly	axe de contrôle complet
38	0486167	1	V	Motorachse	motor axle	axe de moteur
39	0310514	1	R	O-Ring	o-ring	joint torique
40	0470139	1	V	Zylinder	cylinder	cylindre
41	0310514	1	D, R	O-Ring	o-ring	joint torique
42	0473251	1	R	Sicherungsring	retaining ring	circlip
43	0482625	1	V, D, R	Führungsbuchse komplett	guide bush assembly	coussinet complet
44	0641244	1		Unterteil komplett	bottom assembly	partie inférieur complet
	0641231	1	D	Dichtungssatz	seal kit	jeu de joints
	0641234	1	R	Reparatursatz	repair kit	jeu de reparation

*** Bestellnummer für Sicherheitsventil siehe Maschinenkarte / Order number for safety valve see card of machines / Référence de soupape de sûreté voir carte machine

¹V = Verschleißteile • Wear parts • Pièces d'usure usuelles

²D = Teile des Dichtungssatzes • Parts of seal kit • Pièces de kit de joints

³R = Teile des Reparatursatzes • Parts of repair kit • Pièces de kit de reparation

■ = Sicherungsmittel 50 ml • Engineering adhesive 50 ml • Colle industrielle 50 ml

□ = Schmiermittel (säurefreies Fett) • Lubrication grease (acid-free)

Matière grasse (sans acide)

Best.-Nr. 0000015

Best.-Nr. 0000025

Pos.- Nr. in Klammern () sind keine Bestandteile dieser Baugruppe • Items marked thus () are not part of assembly shown • Les pièces entre parenthèses ne font pas partie du sous-groupe

Diese Zeichnung darf nicht kopiert, vervielfältigt oder dritten Personen zugänglich gemacht werden. Widerrechtliche Benutzung hat strafrechtliche Folgen. • This drawing should not be, in whole or in part, copied, distributed or be used by or passed on as information to others for competition purposes or for whatever purposes without the authorization of WIWA. Unauthorized use is subject to prosecution.

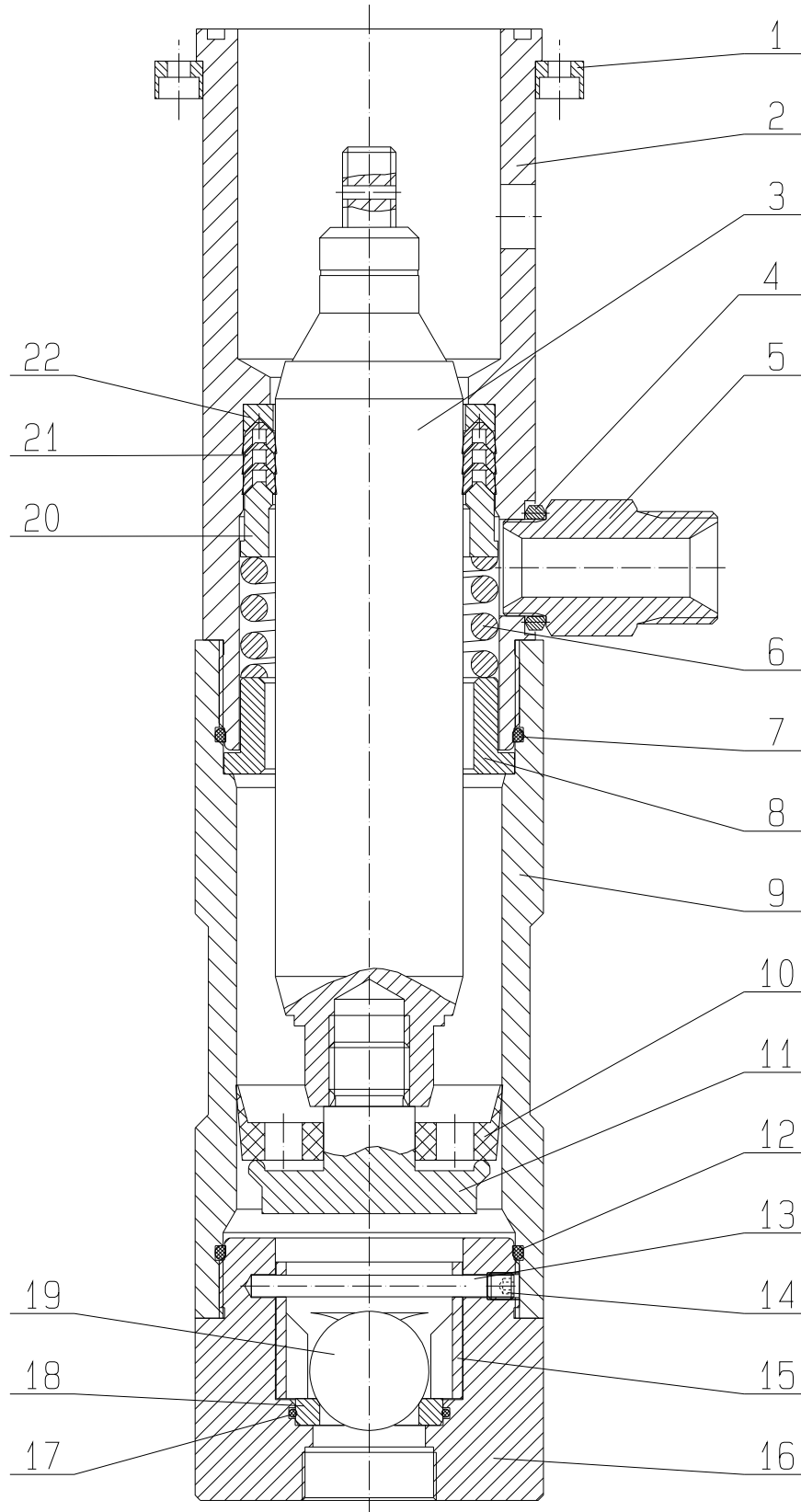
Materialpumpe • Material Pump • Section fluide:

4 : 1 für Leim

Bestell-Nr. • Order-No. • Référence: **0643590**

Serie • Serie • Série: **000**

Akt.: **10.02**



¹V = Verschleißteile • Wear parts • Pièces d'usure usuelles

²D = Teile des Dichtungssatzes • Parts of seal kit • Pièces de kit de joints

³R = Teile des Reparatursatzes • Parts of repair kit • Pièces de kit de réparation

■ = Sicherungsmittel 50 ml • Engineering adhesive 50 ml • Colle industrielle 50 ml

□ = Schmiermittel (säurefreies Fett) • Lubrication grease (acid-free)

Matière grasse (sans acide)

Best.-Nr. 0000015

Best.-Nr. 0000025

Pos.- Nr. in Klammern () sind keine Bestandteile dieser Baugruppe • Items marked thus () are not part of assembly shown • Les pièces entre parenthèses ne font pas partie du sous-groupe

Diese Zeichnung darf nicht kopiert, vervielfältigt oder dritten Personen zugänglich gemacht werden. Widerrechtliche Benutzung hat strafrechtliche Folgen. • This drawing should not be, in whole or in part, copied, distributed or be used by or passed on as information to others for competition purposes or for whatever purposes without the authorization of WIWA. Unauthorized use is subject to prosecution.

Materialpumpe • Material Pump • Section fluide:

4 : 1 für Leim

Bestell-Nr. • Order-No. • Référence: **0643590**

Serie • Serie • Série: **000**

Akt.: **10.02**

Pos. Pos. Code	Best.-Nr. Order No. Référence	Stück Pieces Pièce	V ¹ /D ² /R ³	Artikelbezeichnung	Part Description	Désignation des articles
01	0210285	1		Anzugring	connecting ring	bague de montage
02	0643594	1		Hochdruckkopf	high pressure head	tête à haute pression
03	0643616	1	V	Kolben	piston	piston
04	0643593	1	D, R	Dichtung	gasket	joint
05	0211575	1		Doppelnippel	male adaptor	racoord double mâle
06	0414484	1		Druckfeder	spring	ressort
07	0638890	1	D, R	Dichtring	gasket	joint
08	0643596	1		Distanzhülse	spacer sleeve	douille
09	0643595	1		Druckzylinder	pressure cylinder	cylindre de pression
10	0638143	1	R	Topfmanschette	cup ring	manchette coupille
11	0643615	1		Ventilschraube	valve screw	vis à soupape
12	0638890	1	D, R	Dichtring	gasket	joint
13	0643591	1		Zylinderstift	cylindrical pin	goupille cylindrique
14	0460702	1		Gewindestift		
15	0641338	1		Kugelführung		
16	0643597	1		Ventilgehäuse	valve housing	corps de vanne
17	0641336	1	D, R	O-Ring	o-ring	joint torique
18	0490598	1	V	Ventilplatte	valve plate	plateau de soupape
19	0638784	1	V, R	Kugel	ball	bille
20	0210447	1	V, R	Gegenring	counter ring	contre-anneau
21	0629541	3	V, R	Manschette SDM	packing ring	joint
22	0643592	1	V, R	Satteling	saddle ring	bague de retenue
	0643606		R	Dichtungssatz	seal kit	jeu de joints
	0643607			Reparatursatz	repair kit	kit de réparation

¹V = Verschleißteile • Wear parts • Pièces d'usure usuelles

²D = Teile des Dichtungssatzes • Parts of seal kit • Pièces de kit de joints

³R = Teile des Reparatursatzes • Parts of repair kit • Pièces de kit de reparation

■ = Sicherungsmittel 50 ml • Engineering adhesive 50 ml • Colle industrielle 50 ml

□ = Schmiermittel (säurefreies Fett) • Lubrication grease (acid-free)

Matière grasse (sans acide)

Best.-Nr. 0000015

Best.-Nr. 0000025

Pos.- Nr. in Klammern () sind keine Bestandteile dieser Baugruppe • Items marked thus () are not part of assembly shown • Les pièces entre parenthèses ne font pas partie du sous-groupe

Diese Zeichnung darf nicht kopiert, vervielfältigt oder dritten Personen zugänglich gemacht werden. Widerrechtliche Benutzung hat strafrechtliche Folgen. • This drawing should not be, in whole or in part, copied, distributed or be used by or passed on as information to others for competition purposes or for whatever purposes without the authorization of WIWA. Unauthorized use is subject to prosecution.

