

Materialpumpe
Material Pump
Section fluide

Bestell-Nr. • Order-No. • Référence: **0641536**

Serie • Serie • Série: **000**

Datum • Date • Date: **05.05.11**



ND 150/75 -N- mit Feder

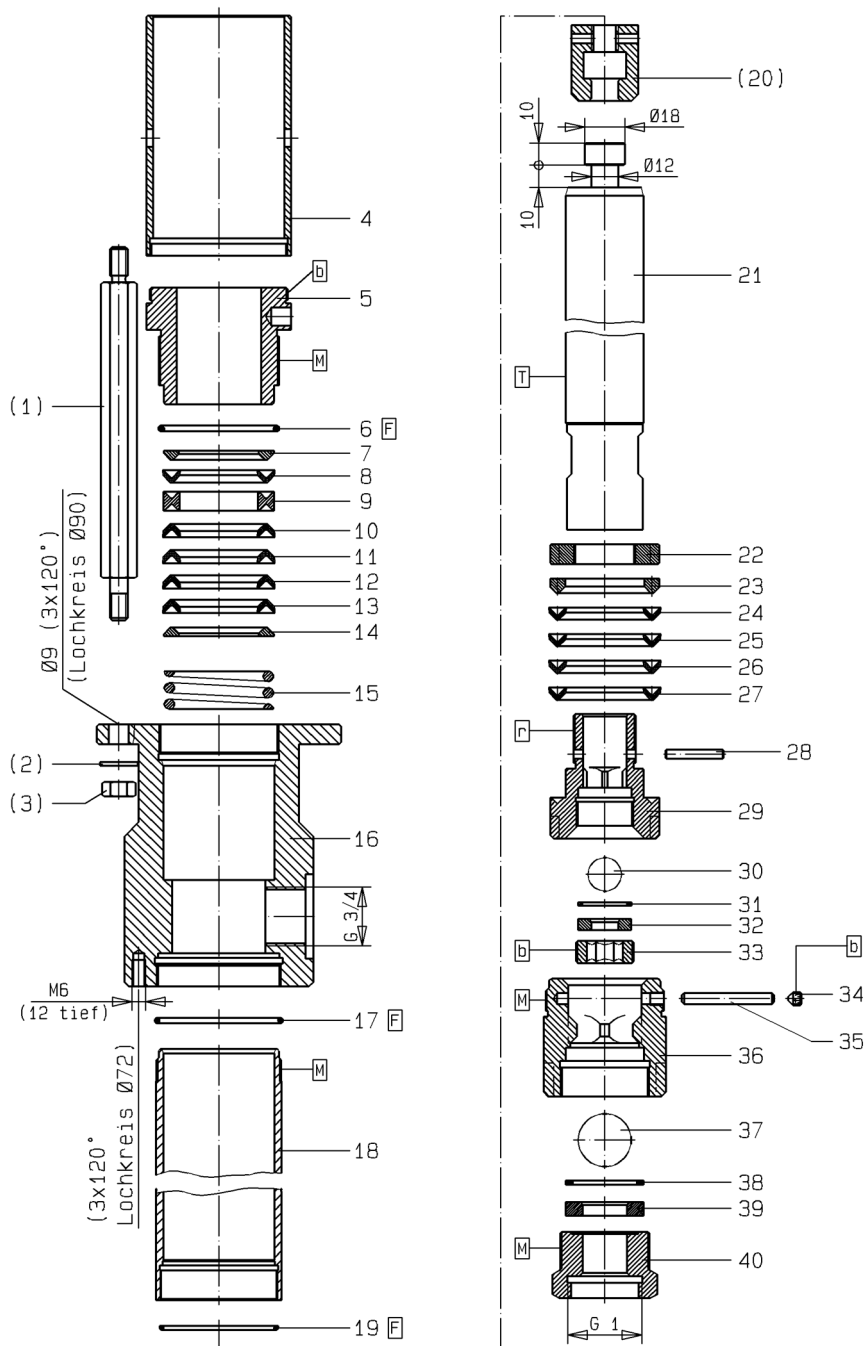


Bild:0641536E_2.tif PL:W

Pos.-Nr. in Klammern () sind keine Bestandteile dieser Baugruppe / items marked with () are not part of assembly shown / Les pièces entre parenthèses ne font pas partie du sous-groupe

Diese Zeichnung darf nicht kopiert, vervielfältigt oder dritten Personen zugänglich gemacht werden. Widerrechtliche Benutzung hat strafrechtliche Folgen. / This drawing should not be, in whole or in part, copied, distributed or be used by or passed on as information to others for competition purposes or for whatever purposes without authorization. Unauthorized use is subject to prosecution.

Hauptsitz und Produktion / Headquarter & Production:
WIWA Wilhelm Wagner GmbH & Co. KG
 Gewerbestraße 1-3 • 35633 Lahnu, Germany
 Tel.: +49 6441 609-0 • Fax: +49 6441 609-50
 E-mail: info@wiwa.de
 Internet: www.wiwa.de

WIWA LP
 3734A Cook Blvd. • Chesapeake, VA 23323, USA
 Tel:+1-757-436-2223 • Fax:+1-757-436-2103 •
 Tel.(Toll Free): +1-866-661-2139
 E-mail: sales@wiwalp.com
 Internet: www.wiwa.com

WIWA Taicang Co.,Ltd.
 No.87 East Suzhou Rd. • Taicang City
 Jiangsu Province 215400 • P.R.China
 Tel:+86-512-5354-8858•Fax:+86-512-5354-8859
 E-mail: info@wiwa-china.com
 Internet: www.wiwa.com

Materialpumpe
Material Pump
Section fluide

Bestell-Nr. • Order-No. • Référence: **0641536**

Serie • Serie • Série: **000**

Datum • Date • Date: **05.05.11**



ND 150/75 -N- mit Feder

Pos. Pos. Code	Bestell-Nr. Order-No. Référence	Stück Pieces Pièce	V ¹ / D ² / R ³	Artikelbezeichnung	Part Description	Désignation des articles
(1.)	0641522	3		Abstandbolzen	spacer bolt	boulon de distance
(2.)	0460214	3		U-Scheibe	washer	rondelle
(3.)	0460192	3		Mutter	nut	écrou
	0641544	1		Nachstelltasche bestehend aus Pos. 4+5	readjusting cup consisting of pos. 4+5	clapet de rajustage consistant en pos. 4+5
4.	0641519	1		Rohr	tube	tube
5.	0641517	1		Schraubring	screw ring	anneau de blocage
6.	0640565	1	D, R	O-Ring	o-ring	joint torique
7.	0638877	1		Gegenring	counter ring	bague de retenue
	0638897	1	V, R	Manschettensatz bestehend aus Pos. 8-13	packing ring set consisting of pos. 8-13	jeu de joints consistant en pos. 8-13
8.	0638876	1	V, R	Manschette Leder	packing ring leather	joint en cuir
9.	0638878	1	R	Doppelsattelring	dual saddle ring	bague de retenue double
10.	0638875	1	V, R	Manschette Teflon	packing ring teflon	joint en teflon
11.	0638876	1	V, R	Manschette Leder	packing ring leather	joint en cuir
12.	0638875	1	V, R	Manschette Teflon	packing ring teflon	joint en teflon
13.	0638875	1	V, R	Manschette Teflon	packing ring teflon	joint en teflon
14.	0638877	1		Gegenring	counter ring	bague de retenue
15.	0641523	1		Druckfeder	spring	ressort
16.	0641520	1		Hochdruckkopf	high pressure head	tête à haute pression
17.	0638890	1	D,R	Dichtring	seal ring	joint
18.	0638882	1	V	Druckzylinder	pressure cylinder	cylindre de pression
19.	0602795	1	D,R	Dichtring	seal ring	joint
(20.)	0638896	1		Kupplungsstück	coupling piece	pièce d'accouplement
21.	0638885	1	V	Kolben	piston	piston
22.	0638880	1		Mutter	nut	écrou
23.	0638879	1		Gegenring	counter ring	bague de retenue
	0638898	1	V, R	Manschettensatz bestehend aus Pos. 24-27	packing ring set consisting of pos. 24-27	jeu de joints consistant en pos. 24-27
24.	0638875	1	V, R	Manschette Teflon	packing ring teflon	joint en teflon
25.	0638875	1	V, R	Manschette Teflon	packing ring teflon	joint en teflon
26.	0638876	1	V, R	Manschette Leder	packing ring leather	joint en cuir
27.	0638875	1	V, R	Manschette Teflon	packing ring teflon	joint en teflon
28.	0638881	1	V, R	Zylinderstift	cylinder pin	goupille cylindrique
29.	0638892	1		Ventilgehäuse	valve housing	boîte à soupape
30.	0638782	1	V, R	Kugel	ball	bille
31.	0639818	1	D, R	Dichtung	seal	joint
32.	0415375	1	V	Ventilplatte	valve seat	plaque de soupape
33.	0638891	1		Schraube	screw	vis
34.	0476862	1	R	Gewindestift	threaded pin	vis sans tête

Materialpumpe
Material Pump
Section fluide

Bestell-Nr. • Order-No. • Référence: **0641536**

Serie • Serie • Série: **000**

Datum • Date • Date: **05.05.11**



ND 150/75 -N- mit Feder

Pos. Pos. Code (Forts.)	Bestell-Nr. Order-No. Référence	Stück Pieces Pièce	V ¹ / D ² / R ³	Artikelbezeichnung	Part Description	Désignation des articles
35.	0638893	1	V, R	Zylinderstift	cylinder pin	goupille cylindrique
36.	0638883	1		Ventilgehäuse	valve housing	boîte à soupape
37.	0412414	1	V, R	Kugel	ball	bille
38.	0223255	1	D, R	Dichtung	seal	joint
39.	0418498	1	V	Ventilplatte	valve seat	plaque de soupape
40.	0638894	1		Schraube	screw	vis
	0638900		R	Dichtungssatz	seal kit	jeu de joints
	0638901			Reparatursatz	repair kit	jeu de réparation
				Werkzeuge für Montage- Demontage(ohne Abbildung)	assembly- / disassembly tools (not illustrated)	outillage pour montage- / démontage(sans illustration)
	0465402			Einmaulschlüssel für Pos.16	open-jaw wrench for pos.16	clé à fourche simple sans pos.16
				als Sonderausführung erhältlich:	optionally available:	disponible optionalement:
				Manschetten oben*	packing ring upper*	joints supérieures*
	0641655	1	V	Manschettensatz (SDM) bestehend aus:	packing ring set (SDM) consisting of:	jeu de joints (SDM) consistant en:
	0641258	1	V	Manschette SDM	packing ring SDM	joint en SDM
	0638878	1		Doppelsattelring	dual saddle ring	bague de retenue double
	0641258	1	V	Manschette SDM	packing ring SDM	joint en SDM
	0641258	1	V	Manschette SDM	packing ring SDM	joint en SDM
	0641258	1	V	Manschette SDM	packing ring SDM	joint en SDM
	0644886	1	V	Manschettensatz (Teflon) bestehend aus:	packing ring set (teflon) consisting of:	jeu de joints (teflon) consistant en:
	0638875	1	V	Manschette Teflon	packing ring teflon	joint en teflon
	0638878	1		Doppelsattelring	dual saddle ring	bague de retenue double
	0638875	1	V	Manschette Teflon	packing ring teflon	joint en teflon
	0638875	1	V	Manschette Teflon	packing ring teflon	joint en teflon
	0638875	1	V	Manschette Teflon	packing ring teflon	joint en teflon
	0638875		V	Manschette Teflon, schwarz	packing ring teflon, black	joint en teflon, noir
	0638876		V	Manschette Leder	packing ring leather	joint en cuir
	0646918		V	Manschette PUR, rot	packing ring PUR, red	joint en PUR, rouge
	0641258		V	Manschette SDM, grün	packing ring SDM, green	joint en SDM, vert
				Manschetten unten	packing ring lower	joints inférieures
	0641656	1	V	Manschettensatz (SDM) bestehend aus:	packing ring set (SDM) consisting of:	jeu de joints (SDM) consistant en:
	0641258	1	V	Manschette SDM	packing ring SDM	joint en SDM
	0641258	1	V	Manschette SDM	packing ring SDM	joint en SDM
	0641258	1	V	Manschette SDM	packing ring SDM	joint en SDM
	0641258	1	V	Manschette SDM	packing ring SDM	joint en SDM
	0644887	1	V	Manschettensatz (Teflon) bestehend aus:	packing ring set (teflon) consisting of:	jeu de joints (teflon) consistant en:

Materialpumpe
Material Pump
Section fluide

Bestell-Nr. • Order-No. • Référence: **0641536**

Serie • Serie • Série: **000**

Datum • Date • Date: **05.05.11**



ND 150/75 -N- mit Feder

Pos. Pos. Code (Forts.)	Bestell-Nr. Order-No. Référence	Stück Pieces Pièce	V ¹ / D ² / R ³	Artikelbezeichnung	Part Description	Désignation des articles
	0638875	1	V	Manschette Teflon	packing ring teflon	joint en teflon
	0638875	1	V	Manschette Teflon	packing ring teflon	joint en teflon
	0638875	1	V	Manschette Teflon	packing ring teflon	joint en teflon
	0638875	1	V	Manschette Teflon	packing ring teflon	joint en teflon
	0638875		V	Manschette Teflon, schwarz	packing ring teflon, black	joint en teflon, noir
	0638876		V	Manschette Leder	packing ring leather	joint en cuir
	0646918		V	Manschette PUR, rot	packing ring PUR, red	joint en PUR, rouge
	0641258		V	Manschette SDM, grün	packing ring SDM, green	joint en SDM, vert
	0644885			Reparaturatz (Manschetten Teflon,schwarz)	repair kit (packing ring teflon,black)	jeu de réparation (jeu de joints en teflon,noir)

(*) Wird im oberen Manschettensatz keine Leder-Manschette verwendet, werden nur 4 Manschetten benötigt
 If there is no leather packing ring in the upper packing ring set, only 4 packing rings are needed.
 Pour les jeux de joint composés pas de joint en cuir, seulement 4 joints sont nécessaires.

¹V= Verschleißteile • Wear parts • Pièces d'usure usuelles
²D= Teile des Dichtungssatzes • Parts of seal kit • Pièces de kit de joints
³R= Teile des Reparaturatzes • Parts of repair kit • Pièces de kit de réparation
³R_G = Teile des Reparaturatzes, groß • Parts of repair kit, big • Pièces de kit de réparation grand
³R_K = Teile des Reparaturatzes, klein • Parts of repair kit, small • Pièces de kit de réparation, petit

Sicherungsmittel / Thread sealant / produit d'étanchéité

Symbol / Symbol / Symbole	Beschreibung / Description / Description	Artikel / Bestell-Nr. Article / Order-No. L'article / Référence
r	schwach / light / léger (50 ml)	222 / 0000016
b	mittel / medium / medium (50 ml)	243 / 0000015
schw	mittel, Kunststoff-Stahl / medium, plastic-steel / medium, plastique-acier (20 ml)	480 / 0000107
g	hochfest / high-streng / hautesistance (50 ml) hochfest für Cr/Ni-Teile / for Cr/Ni steel parts / pour partes fabriqué de Cr/Ni (50 ml)	601 / 0000014 2701 / 0000303
p	Rohrdichtungspaste / pipe sealant / pâte d'étanchéité pour tuyaux (50 ml)	225 / 0000017
a	Aktivator / activator / activateur (500 ml) Aktivator für Kunststoffteile / activator for plastic parts / activateur pour pièces de plasti- que (10 ml)	734 / 0000018 770 / 0000108
t	Gewindeband / threaded tape / ruban de filetage	/ 0000099

Betriebsmittel / Machinery materials / Équipement de production

Symbol / Symbol / Symbole	Beschreibung / Description / Description	Bestell-Nr. Order-No. Référence
F	Fett, säurefrei / acid-free / sans acide	0000025
T	Trennmittel / release agent / agent séparateur bei Verarbeitung von Isozyanat / for application with isozyanate / pour l'application de l'isozyanate	0163333 0640651
M	Montagepaste (für R- und RS-Ausführung) / as- sembly paste (for version R or RS) / pâte d'as- semblage (de version R et RS)	0000045

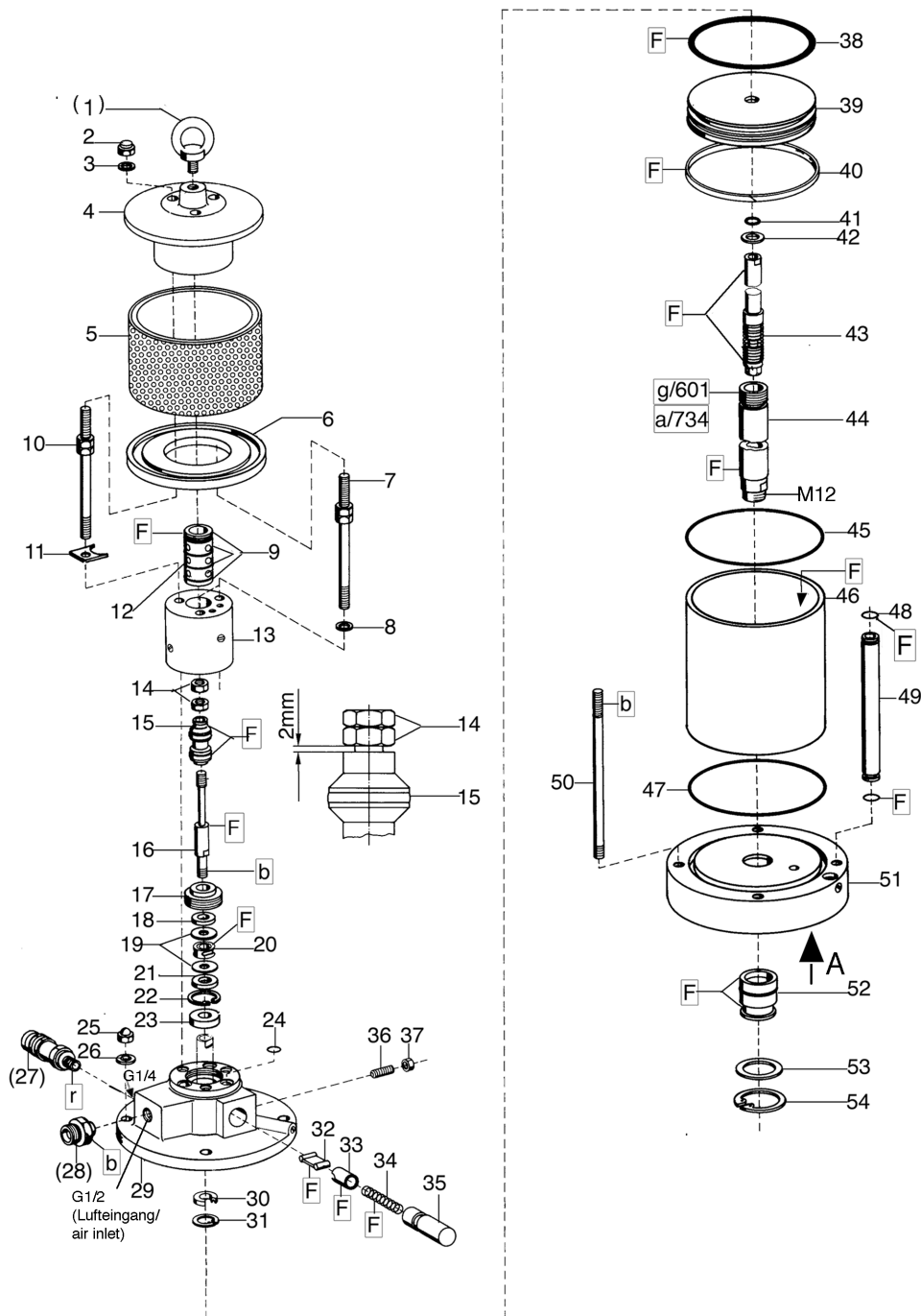
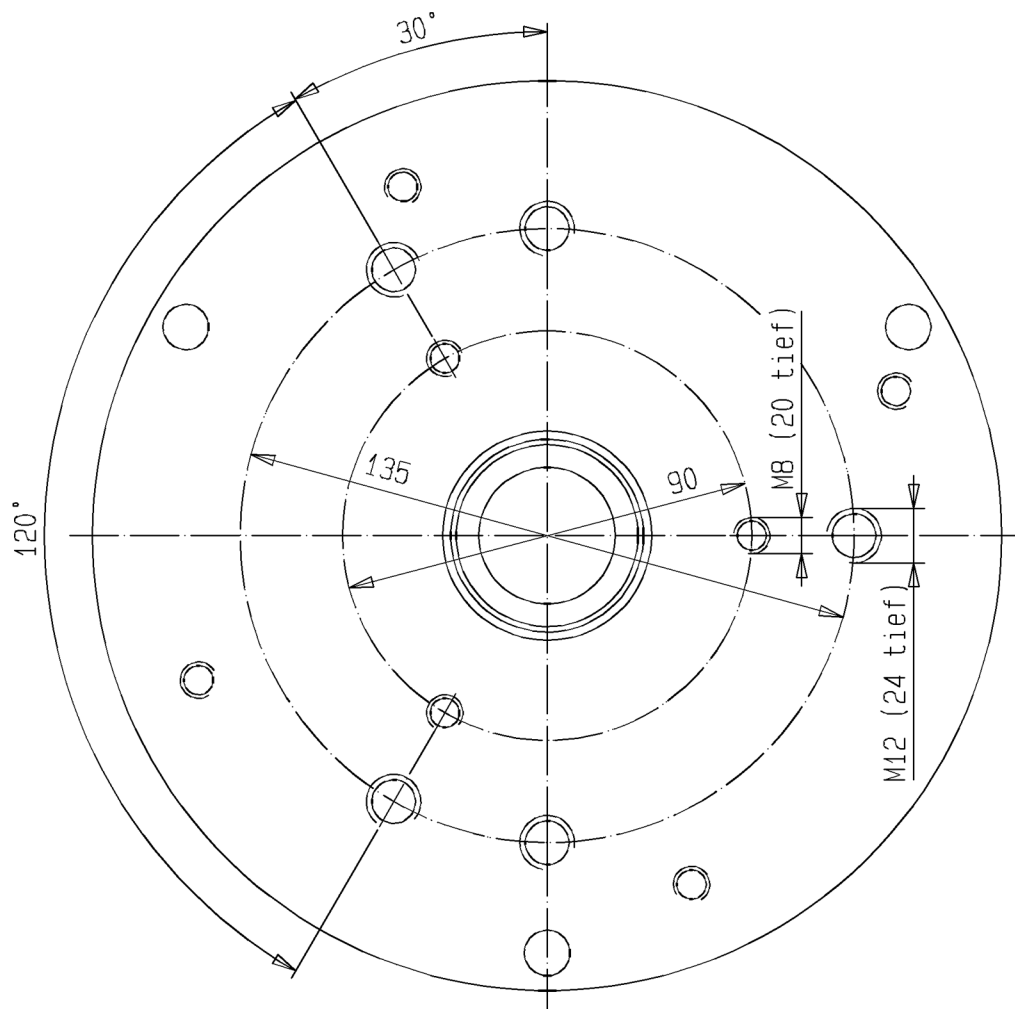


Bild:0475386E_3.tif+0642221E .tif PL:

Pos.-Nr. in Klammern () sind keine Betandteile dieser Baugruppe / items marked thus () are not part of assembly shown / Les pièces entre parenthèses ne font pas partie du sous-groupe

Diese Zeichnung darf nicht kopiert, vervielfältigt oder dritten Personen zugänglich gemacht werden. Widerrechtliche Benutzung hat strafrechtliche Folgen. / This drawing should not be, in whole or in part, copied, distributed or be used by or passed on as information to others for competition purposes or for whatever purposes without authorization. Unauthorized use is subject to prosecution.

Ansicht A (Pos.51)



Luftmotor
Air Motor
Moteur pneumatique

Bestell-Nr. • Order-No. • Référence: **0643912**

Serie • Serie • Série: **000**

Datum • Date • Date: **27.04.10**



D 140/75 -F-

Pos. Pos. Code	Bestell-Nr. Order-No. Référence	Stück Pièces Pièce	V ¹ / D ² / R ³	Artikelbezeichnung	Part Description	Désignation des articles
(1.)	0495441	1		Ringschraube	ring screw	vis à-oeillet
2.	0475297	3		Hutmutter	dome nut	écrou
3.	0460214	3		U-Scheibe	washer	rondelle
4.	0641317	1		Deckel	cover	couvercle
5.	0641331	1		Schalldämpfer kpl.	air muffler assembly	silencieux complet
6.	0474932	1		Scheibe	spacer	rondelle
7.	0641550	2		Stehbolzen kpl.	threaded bolt assembly	boulon cpl.
8.	0460214	2		U-Scheibe	washer	rondelle
9.	0310182	4	V,D,R	O-Ring	o-ring	joint torique
10.	0641550	1		Stehbolzen kpl.	threaded bolt assembly	boulon cpl.
11.	0641314	1		Sicherungsblech	safety plate	tôle de sécurité
12.	0641318	1		Steuerzylinder	control cylinder	cylindre de contrôle
13.	0641151	1		Steuergehäuse kpl.	control housing assembly	corps de contrôle cpl.
14.	0460192	2	R	Mutter	nut	écrou
15.	0641327	1	V, R	Steuerkolben kpl.	control piston assembly	piston de contrôle cpl.
16.	0641319	1		Steuerachse	control axle	axe de contrôle
17.	0475076	1		Zentrierstück	alignment, insert	bague de centrage
18.	0475041	1	V, R	Dämpfungsscheibe	dampening spacer	rondelle insonorisante
19.	0494054	2		Scheibe	disc	disque
20.	0480258	1	V, R	Mitnehmer kpl.	carrier assembly	toc d'entraînement cpl.
21.	0475041	1	V, R	Dämpfungsscheibe	dampening spacer	rondelle insonorisante
22.	0493961	1	R	Sicherungsring	retaining ring	circlip
23.	0493953	1		Scheibe	disc	disque
24.	0641324	6	V;D,R	O-Ring	o-ring	joint torique
25.	0475297	4		Hutmutter	dome nut	écrou borgne
26.	0460214	4		U-Scheibe	washer	rondelle
(27.)	***	1		Sicherheitsventil	safety valve	vanne de sécurité
(28.)	0498505	1		Reduziernippel für Druckluft- regler	reducing nipple for air regula- tor	raccord de reduction pour regulator d'air
	0630467	1		Rohrverschraubung für War- tungseinheit	union pipe for air maintenance	raccord pour traitement d'air
29.	0641325	1		Oberteil kpl.	cylinder head assembly	partie supérieure cpl.
30.	0475114	1	V, D, R	Nutring	lip seal	joint
31.	0461334	1	R	Sicherungsring	retaining ring	circlip
32.	0470325	2	V	Schnäpper	toggle	bascule
33.	0473081	2	V	Schnäpperlager	toggle bearing	roulement
34.	0411876	2	V	Druckfeder	spring	ressort
35.	0475122	2		Lagerbuchse	bearing bush	coussinet
36.	0460362	2		Gewindestift	threaded pin	vis-sans-tête
37.	0460184	2		Mutter	nut	écrou

Hauptsitz und Produktion / Headquarter (& Production):
WIWA Wilhelm Wagner GmbH & Co. KG
 Gewerbestraße 1-3 • 35633 Lahnu, Germany
 Tel.: +49 6441 609-0 • Fax: +49 6441 609-50
 E-mail: info@wiwa.de
 Internet: www.wiwa.de

WIWA LP
 3734A Cook Blvd. • Chesapeake, VA 23323, USA
 Tel:+1-757-436-2223 • Fax:+1-757-436-2103 •
 Tel.(Toll Free): +1-866-661-2139
 E-mail: sales@wiwalp.com
 Internet: www.wiwa.com

WIWA Taicang Co.,Ltd.
 No.87 East Suzhou Rd. • Taicang City
 Jiangsu Province 215400 • P.R.China
 Tel:+86-512-5354-8858•Fax:+86-512-5354-8859
 E-mail: info@wiwa-china.com
 Internet: www.wiwa.com

Pos. Pos. Code (Forts.)	Bestell-Nr. Order-No. Référence	Stück Pieces Pièce	V ¹ / D ² / R ³	Artikelbezeichnung	Part Description	Désignation des articles
38.	0311391	1	V, D, R	O-Ring	o-ring	joint torique
39.	0475149	1		Kolbenplatte	piston plate	plateau piston
40.	0475157	1	V, D, R	Führungsring	guide ring	bague de guidage
41.	0477281	1	V, D, R	O-Ring	o-ring	joint torique
42.	0475165	1	V, R	Scheibe	disc	disque
43.	0641485	1	V, R	Umsteuerachse kpl.	guide axle assembly	axe de contrôle cpl.
44.	0642255	1	V	Motorachse	motor axle	axe de moteur
45.	0311405	1	V,D,R	O-Ring	o-ring	joint torique
46.	0641488	1	V	Zylinder	cylinder	cylindre
47.	0311405	1	V,D,R	O-Ring	o-ring	joint torique
48.	0631431	4	V,D,R	O-Ring	o-ring	joint torique
49.	0639014	2		Belüftungsrohr	air inlet pipe	tube d'air
50.	0639019	4		Stehbolzen	threaded bolt	boulon
51.	0642226	1		Unterteil kpl.	bottom assembly	partie inférieure cpl.
52.	0482471	1	V, D, R	Buchse kpl.	housing assembly	boîte cpl.
53.	0475238	1		Scheibe	spacer	rondelle
54.	0475254	1	R	Sicherungsring	retaining ring	circlip
	0641491		R	Dichtungssatz	seal kit	jeu de joints
	0643973			Reparaturatz	repair kit	jeu de réparation

*** Best.-Nr. für Sicherheitsventil siehe Maschinenkarte • Order number for safety valve see card of machines • Référence de soupape de sureté voir carte machine

¹V= Verschleißteile • Wear parts • Pièces d'usure usuelles

²D= Teile des Dichtungssatzes • Parts of seal kit • Pièces de kit de joints

³R= Teile des Reparatursatzes • Parts of repair kit • Pièces de kit de reparation

³R_G = Teile des Reparatursatzes, groß • Parts of repair kit, big • Pièces de kit de reparation grand

³R_K = Teile des Reparatursatzes, klein • Parts of repair kit, small • Pièces de kit de reparation, petit

Sicherungsmittel / Thread sealant / produit d'étanchéité

Symbol / Symbol / Symbole	Beschreibung / Description / Description	Artikel / Bestell-Nr. Article / Order-No. L'article / Référence
r	schwach / light / léger (50 ml)	222 / 0000016
d	mittel / medium / medium (50 ml)	243 / 0000015
schw	mittel, Kunststoff-Stahl / medium, plastic-steel / medium, plastique-acier (20 ml)	480 / 0000107
g	hochfest / high-streng / hautesistance (50 ml) hochfest für Cr/Ni-Teile / for Cr/Ni steel parts / pour partes fabriqué de Cr/Ni (50 ml)	601 / 0000014 2701 / 0000303
p	Rohrdichtungspaste / pipe sealant / pâte d'étanchéité pour tuyaux (50 ml)	225 / 0000017
a	Aktivator / activator / activateur (500 ml) Aktivator für Kunststoffteile / activator for plastic parts / activateur pour pièces de plasti- que (10 ml)	734 / 0000018 770 / 0000108
t	Gewindeband / threaded tape / ruban de filetage	/ 0000099

Betriebsmittel / Machinery materials / Équipement de production

Symbol / Symbol / Symbole	Beschreibung / Description / Description	Bestell-Nr. Order-No. Référence
F	Fett, säurefrei / acid-free / sans acide	0000025
T	Trennmittel / release agent / agent séparateur bei Verarbeitung von Isozyanat / for application with isozyanate / pour l'application de l'isozyanate	0163333 0640651
M	Montagepaste (für R- und RS-Ausführung) / as- sembly paste (for version R or RS) / pâte d'as- semblage (de version R et RS)	0000045