

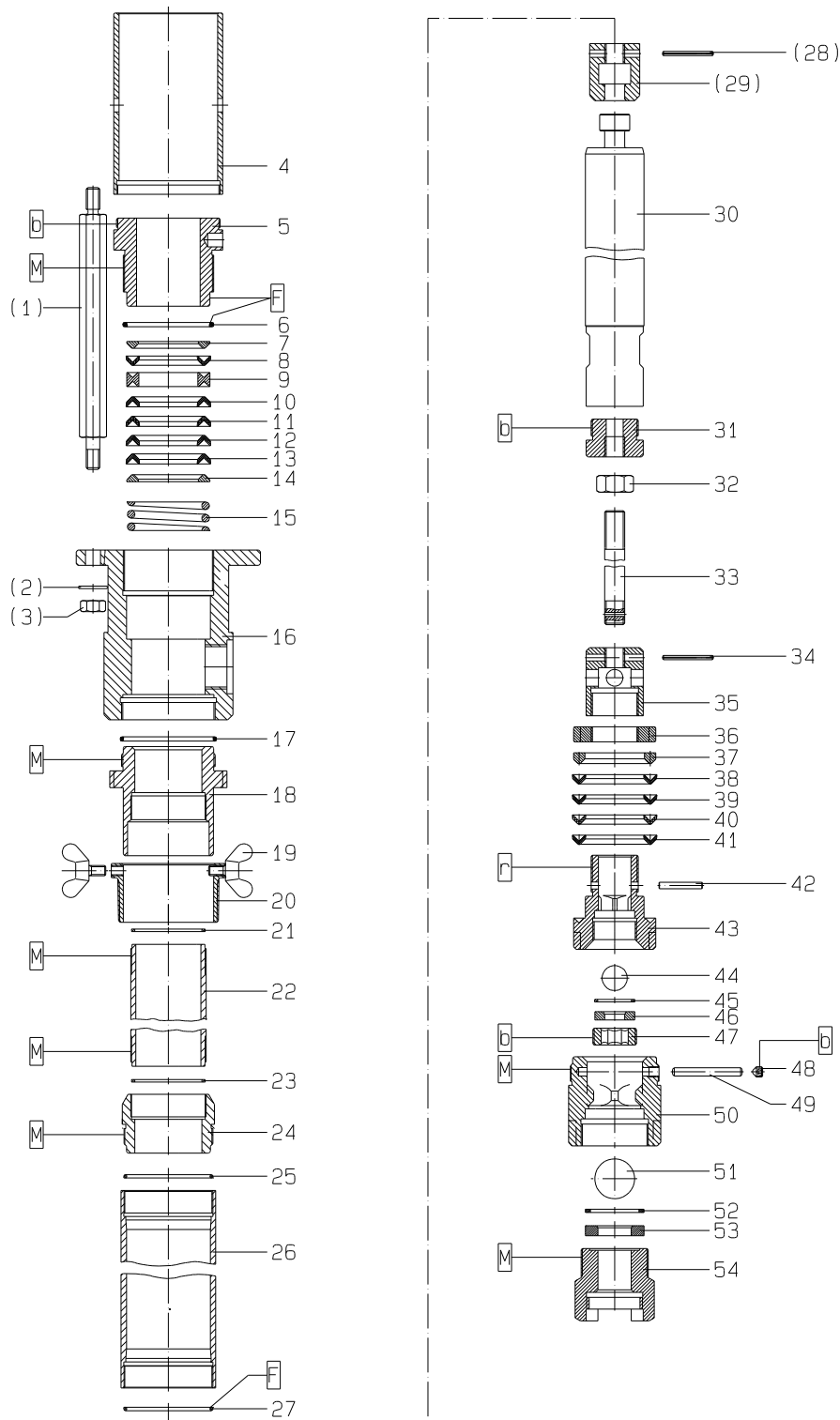
Materialpumpe • Material Pump • Section fluide:

Typ ND 150/75 - R/L -mit Feder -

Bestell-Nr. • Order-No. • Référence: **0641561**

Serie • Serie • Série: **002**

Akt.:



¹V = Verschleißteile • Wear parts • Pièces d'usure usuelles
²D = Teile des Dichtungssatzes • Parts of seal kit • Pièces de kit de joints
³R = Teile des Reparatursatzes • Parts of repair kit • Pièces de kit de réparation

Pos.-Nr. in Klammern () sind keine Bestandteile dieser Baugruppe
 • Items marked thus () are not part of assembly shown
 • Les pièces entre parenthèses ne font pas partiedu sous-groupe

Sicherungsmittel 50 ml • Thread sealant 50 ml • produit d'étanchéité 50 ml

F schwach • light • léger Best.-Nr. 0000016
M mittel • medium • medium Best.-Nr. 0000015
S hochfest • high-streng • hautesistance Best.-Nr. 0000014

Schmiermittel • Lubrication grease • Matière grasse

F Fett, säurefrei • acid-free • sans acide Best.-Nr. 0000025
S Spülmittel • lubricating fluid • produit de nettoyage Best.-Nr. 0163333
M Montagepaste (geeignet für R- und RS-Ausführung) • assembly paste (for version R or RS) • pâte d'assemblage (de version R et RS) Best.-Nr. 0000045

Diese Zeichnung darf nicht kopiert, vervielfältigt oder dritten Personen zugänglich gemacht werden. Widerrechtliche Benutzung hat strafrechtliche Folgen. • This drawing should not be, in whole or in part, copied, distributed or be used by or passed on as information to others for competition purposes or for whatever purposes without authorization. Unauthorized use is subject to prosecution.

Materialpumpe • Material Pump • Section fluide:

Typ ND 150/75 - R/L -mit Feder -

Bestell-Nr. • Order-No. • Référence: **0641561**

Serie • Serie • Série: **002**

Akt.:

Pos. Pos. Code	Best.-Nr. Order No. Référence	Stück Pieces Pièce	V ¹ /D ² /R ³	Artikelbezeichnung	Part Description	Désignation des articles
(01)	0641522	3		Abstandbolzen	spacer bolt	boulon de distance
(02)	0460214	3		U-Scheibe	washer	rondelle
(03)	0460192	3		Mutter	nut	écrou
	0641545	1		Nachstelltasse bestehend aus Pos. 4 + 5	readjusting cup consisting of pos. 4 + 5	clapet de rajustage consistant à: 4 + 5
04	0641519	1		Rohr	tube	tube
05	0641518	1		Schraubring	screw ring	anneau de blocage
06	0640565	1	D, R	O-Ring	o-ring	joint torique
07	0638877	1		Gegenring	counter ring	contre-anneau
	0638897	1	V, R	Manschettensatz bestehend aus Pos. 8 - 13	packing ring set consisting of pos. 8 - 13	jeu de joints consistant à: 8 - 13
08	0638876	1	V, R	Manschette Leder	packing ring leather	joints cuir
09	0638878	1	R	Doppelsattelring	dual saddle ring	bague de retenue double
10	0638875	1	V, R	Manschette Teflon	packing ring Teflon	joint Teflon
11	0638876	1	V, R	Manschette Leder	packing ring leather	joint cuir
12	0638875	1	V, R	Manschette Teflon	packing ring Teflon	joint Teflon
13	0638875	1	V, R	Manschette Teflon	packing ring Teflon	joint Teflon
14	0638877	1		Gegenring	counter ring	contre-anneau
15	0641523	1		Druckfeder	spring	ressort
16	0641521	1		Hochdruckkopf	high pressure head	tête à haute pression
17	0638890	1	D, R	Dichtring	gasket	joint
	0638988	1		Verbindungsstück, cpl. bestehend aus Pos. 18-20	connection piece, cpl. consisting of pos. 18-20	pièce de connexion, cpl. consistant en pos. 18-20
18	0646105	1		Verbindungsstück	connection piece	pièce de connexion
19	0646103	1		Flügel schraube	fly vane	roue-hélice
20	0646102	1		Spundverschraubung	bung adaptor	vissage de bondon
21	0476706	1	D, R	Dichtung	gasket	joint
22	0639001	1		Zwischenstück	intermediate piece	pièce intermédiaire
23	0476706	1	D, R	Dichtung	gasket	joint
24	0638991	1		Adapter	adaptor	adaptateur
25	0602795	1	D, R	Dichtring	gasket	joint
26	0639000	1		Druckzylinder	pressure cylinder	cyindre de pression
27	0602795	1	D, R	Dichtring	gasket	joint
(28)	0460761	1		Spannhülse	tension	goupille
(29)	0638896	1		Kupplungsstück	coupling piece	pièce d'accouplement
30	0638885	1	V	Kolben	piston	piston
31	0638989	1		Muffennippel	socket nipple	raccord de manchon
32	0476854	1		Mutter	nut	écrou
33	0638987	1		Verbindungsstange	connecting rod	barre de connexion
34	0638995	1	R	Spannhülse	taper sleeve	goupille
35	0638993	1		Gehäuse	housing	carcasse
36	0638880	1		Mutter	nut	écrou
37	0638879	1		Gegenring	counter ring	bague de retenue
	0638898	1	V, R	Manschettensatz bestehend aus Pos. 38-41	packing ring set consisting of pos. 38-41	jeu de joints consistant à: 38-41
38	0638875	1	V, R	Manschette Teflon	packing ring Teflon	joint Teflon
39	0638875	1	V, R	Manschette Teflon	packing ring Teflon	joint Teflon

¹V = Verschleißteile • Wear parts • Pièces d'usure usuelles
²D = Teile des Dichtungssatzes • Parts of seal kit • Pièces de kit de joints
³R = Teile des Reparatursatzes • Parts of repair kit • Pièces de kit de réparation

Pos.-Nr. in Klammern () sind keine Bestandteile dieser Baugruppe
 • Items marked thus () are not part of assembly shown
 • Les pièces entre parenthèses ne font pas partiedu sous-groupe

Sicherungsmittel 50 ml • Thread sealant 50 ml • produit d'étanchéité 50 ml

F schwach • light • léger Best.-Nr. 0000016
B mittel • medium • medium Best.-Nr. 0000015
S hochfest • high-streng • hautesistance Best.-Nr. 0000014

Schmiermittel • Lubrication grease • Matière grasse

F Fett, säurefrei • acid-free • sans acide Best.-Nr. 0000025
S Spülmittel • lubricating fluid • produit de nettoyage Best.-Nr. 0163333
M Montagepaste (geeignet für R- und RS-Ausführung) • assembly paste (for version R or RS) • pâte d'assemblage (de version R et RS) Best.-Nr. 0000045

Diese Zeichnung darf nicht kopiert, vervielfältigt oder dritten Personen zugänglich gemacht werden. Widerrechtliche Benutzung hat strafrechtliche Folgen. • This drawing should not be, in whole or in part, copied, distributed or be used by or passed on as information to others for competition purposes or for whatever purposes without authorization. Unauthorized use is subject to prosecution.

Materialpumpe • Material Pump • Section fluide:

Typ ND 150/75 - R/L -mit Feder -

Bestell-Nr. • Order-No. • Référence: **0641561**

Serie • Serie • Série: **002**

Akt.:

Pos. Pos. Code	Best.-Nr. Order No. Référence	Stück Pieces Pièce	V ¹ /D ² /R ³	Artikelbezeichnung	Part Description	Désignation des articles
40	0638876	1	V, R	Manschette Leder	packing ring leather	joint cuir
41	0638875	1	V, R	Manschette Teflon	packing ring Teflon	joint Teflon
42	0638881	1		R Zylinderstift	cylinder pin	goupille cylindrique
43	0638969	1		Ventilgehäuse	valve housing	boîte à soupape
44	0638782	1	V, R	Kugel	ball	bille
45	0603600	1	D, R	Dichtung	gasket	joint
46	0415375	1	V	Ventilplatte	valve plate	plaque de soupape
47	0638891	1		Schraube	screw	vis
48	0476862	1	R	Gewindestift	threaded pin	vis sans tête
49	0638893	1	R	Zylinderstift	cylinder pin	goupille cylindrique
50	0638970	1		Ventilgehäuse	valve housing	boîte à soupape
51	0638785	1	V, R	Kugel	ball	bille
52	0612049	1	D, R	Dichtung	gasket	joint
53	0418498	1	V	Ventilplatte	valve plate	plaque de soupape
54	0638986	1		Schraube	screw	vis
	0639005	1	R	Dichtungssatz	seal kit	jeu de joints
	0639006	1		Reparatursatz	repair kit	jeu de réparation
				Werkzeuge für Montage-Demontage ohne Abbildung	not illustrated	sans illustration
(--)	0639793			Einmaulschlüssel für Pos. 16	open-jaw wrench for pos. 16	clé à fourche simple pur pos. 16

¹V = Verschleißteile • Wear parts • Pièces d'usure usuelles
²D = Teile des Dichtungssatzes • Parts of seal kit • Pièces de kit de joints
³R = Teile des Reparatursatzes • Parts of repair kit • Pièces de kit de réparation

Pos.-Nr. in Klammern () sind keine Bestandteile dieser Baugruppe
 • Items marked thus () are not part of assembly shown
 • Les pièces entre parenthèses ne font pas partiedu sous-groupe

Sicherungsmittel 50 ml • Thread sealant 50 ml • produit d'étanchéité 50 ml

- F** schwach • light • léger Best.-Nr. 0000016
- B** mittel • medium • medium Best.-Nr. 0000015
- S** hochfest • high-streng • hautesistance Best.-Nr. 0000014

Schmiermittel • Lubrication grease • Matière graisse

- F** Fett, säurefrei • acid-free • sans acide Best.-Nr. 0000025
- S** Spülmittel • lubricating fluid • produit de nettoyage Best.-Nr. 0163333
- M** Montagepaste (geeignet für R- und RS-Ausführung) • assembly paste (for version R or RS) • pâte d'assemblage (de version R et RS) Best.-Nr. 0000045

Materialpumpe • Material Pump • Section fluide:

Typ ND 150/75 - R/L -mit Feder -

Bestell-Nr. • Order-No. • Référence: **0641561**

Serie • Serie • Série: **002**

Akt.:

Pos. Pos. Code	Best.-Nr. Order No. Référence	Stück Pieces Pièce	V ¹ /D ² /R ³	Artikelbezeichnung	Part Description	Désignation des articles
	0642575	1	V, R	als Sonderausführung erhältlich: Manschettensatz (Teflon/SDM) bestehend aus Pos. 8 - 13	packing ring set (Teflon/SDM) consisting of pos. 8 - 13	jeu de joints (Teflon/SDM) consistant à: 8 - 13
08	0641258	1	V, R	Manschette SDM	packing ring SDM	joints SDM
09	0638878	1	R	Doppelsattelring	dual saddle ring	bague de retenue double
10	0638875	1	V, R	Manschette Teflon	packing ring Teflon	joint Teflon
11	0641258	1	V, R	Manschette SDM	packing ring SDM	joint SDM
12	0638875	1	V, R	Manschette Teflon	packing ring Teflon	joint Teflon
13	0638875	1	V, R	Manschette Teflon	packing ring Teflon	joint Teflon
	0642576	1	V, R	als Sonderausführung erhältlich: Manschettensatz (Teflon/SDM) bestehend aus Pos. 38-41	packing ring set (Teflon/SDM) consisting of pos. 38-41	jeu de joints (Teflon/SDM) consistant à: 38-41
38	0638875	1	V, R	Manschette Teflon	packing ring Teflon	joint Teflon
39	0638875	1	V, R	Manschette Teflon	packing ring Teflon	joint Teflon
40	0641258	1	V, R	Manschette SDM	packing ring SDM	joint SDM
41	0638875	1	V, R	Manschette Teflon	packing ring Teflon	joint Teflon
	0642569	1	R	Reparatursatz (Teflon/SDM)	repair kit (Teflon/SDM)	jeu de reparation (Teflon/SDM)
	0641655	1	V, R	als Sonderausführung erhältlich: Manschettensatz (SDM) bestehend aus Pos. 8 - 13	packing ring set (SDM) consisting of pos. 8 - 13	jeu de joints (SDM) consistant à: 8 - 13
08	0641258	1	V, R	Manschette SDM	packing ring SDM	joints SDM
09	0638878	1	R	Doppelsattelring	dual saddle ring	bague de retenue double
10	0641258	1	V, R	Manschette SDM	packing ring SDM	joint SDM
11	0641258	1	V, R	Manschette SDM	packing ring SDM	joint SDM
12	0641258	1	V, R	Manschette SDM	packing ring SDM	joint SDM
13	0641258	1	V, R	Manschette SDM	packing ring SDM	joint SDM
	0641656	1	V, R	als Sonderausführung erhältlich: Manschettensatz (SDM) bestehend aus Pos. 38-41	packing ring set consisting of pos. 38-41	jeu de joints consistant à: 38-41
38	0641258	1	V, R	Manschette SDM	packing ring SDM	joint SDM
39	0641258	1	V, R	Manschette SDM	packing ring SDM	joint SDM
40	0641258	1	V, R	Manschette SDM	packing ring SDM	joint SDM
41	0641258	1	V, R	Manschette SDM	packing ring SDM	joint SDM

¹V = Verschleißteile • Wear parts • Pièces d'usure usuelles
²D = Teile des Dichtungssatzes • Parts of seal kit • Pièces de kit de joints
³R = Teile des Reparatursatzes • Parts of repair kit • Pièces de kit de reparation

Pos.- Nr. in Klammern () sind keine Bestandteile dieser Baugruppe
 • Items marked thus () are not part of assembly shown
 • Les pièces entre parenthèses ne font pas partiedu sous-groupe

Sicherungsmittel 50 ml • Thread sealant 50 ml • produit d'étanchéité 50 ml

- F** schwach • light • léger Best.-Nr. 0000016
- B** mittel • medium • medium Best.-Nr. 0000015
- S** hochfest • high-streng • hautesistance Best.-Nr. 0000014

Schmiermittel • Lubrication grease • Matière grasse

- F** Fett, säurefrei • acid-free • sans acide Best.-Nr. 0000025
- S** Spülmittel • lubricating fluid • produit de nettoyage Best.-Nr. 0163333
- M** Montagepaste (geeignet für R- und RS-Ausführung) • assembly paste (for version R or RS) • pâte d'assemblage (de version R et RS) Best.-Nr. 0000045

Diese Zeichnung darf nicht kopiert, vervielfältigt oder dritten Personen zugänglich gemacht werden. Widerrechtliche Benutzung hat strafrechtliche Folgen. • This drawing should not be, in whole or in part, copied, distributed or be used by or passed on as information to others for competition purposes or for whatever purposes without authorization. Unauthorized use is subject to prosecution.

