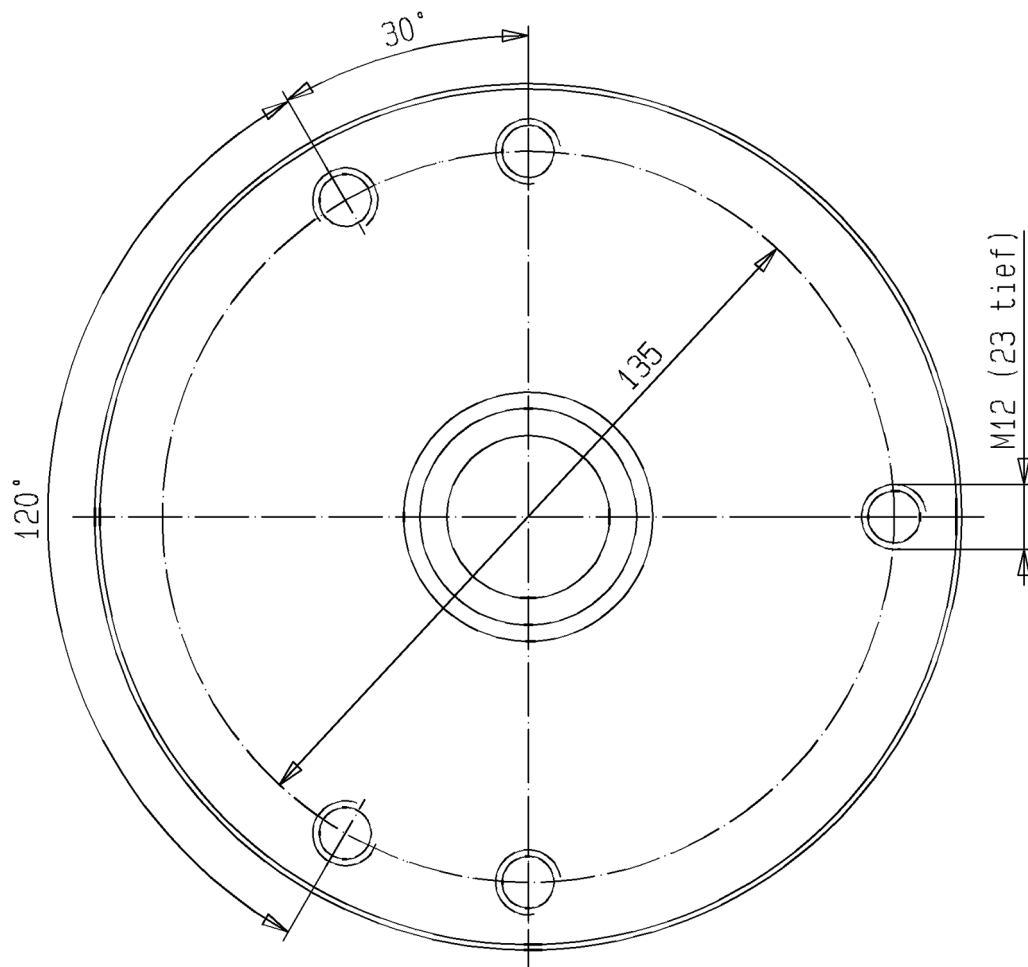


Bild:0494291E_2.tif+0642239E_2.tif PL:

Pos.-Nr. in Klammern () sind keine Betandteile dieser Baugruppe / items marked thus () are not part of assembly shown / Les pièces entre parenthèses ne font pas partie du sous-groupe

Diese Zeichnung darf nicht kopiert, vervielfältigt oder dritten Personen zugänglich gemacht werden. Widerrechtliche Benutzung hat strafrechtliche Folgen. / This drawing should not be, in whole or in part, copied, distributed or be used by or passed on as information to others for competition purposes or for whatever purposes without authorization. Unauthorized use is subject to prosecution.

Ansicht A (Pos.51)



Luftmotor
Air Motor
Moteur pneumatique

Bestell-Nr. • Order-No. • Référence: **0639010**

Serie • Serie • Série: **001**

Datum • Date • Date: **27.04.10**



Typ D 85/120 -F-

Pos. Pos. Code	Bestell-Nr. Order-No. Référence	Stück Pieces Pièce	V ¹ / D ² / R ³	Artikelbezeichnung	Part Description	Désignation des articles
(1.)	0495441	1		Ringschraube	ring screw	vis-à-oeillet
2.	0475297	3		Hutmutter	dome nut	écrou borgne
3.	0460214	3		U-Scheibe	washer	rondelle
4.	0641317	1		Deckel kpl.	cover assembly	couvercle cpl.
5.	0641331	1		Schalldämpfer kpl.	air muffler assembly	silencieux cpl.
6.	0474932	1		Scheibe	disc	disque
7.	0641550	2		Stehbolzen kpl.	threaded bolt assembly	boulon cpl.
8.	0460214	2		U-Scheibe	washer	rondelle
9.	0641550	1		Stehbolzen kpl.	threaded bolt assembly	boulon cpl.
10.	0641314	1		Sicherungsblech	safety plate	tôle de sûreté
11.	0310182	4	V,D,R	O-Ring	o-ring	joint torique
12.	0641318	1		Steuerzylinder	control cylinder	cylindre de contrôle
13.	0641151	1		Steuergehäuse kpl.	control housing cpl.	corps de contrôle cpl.
14.	0460192	2	R	Mutter	nut	écrou
15.	0641327	1	V,R	Steuerkolben kpl.	control piston assembly	piston de contrôle cpl.
16.	0641319	1		Steuerachse	control axle	axe de contrôle
17.	0475076	1		Zentrierstück	alignment, insert	bague de centrage
18.	0475041	1	V, R	Dämpfungsscheibe	dampening spacer	rondelle insonorisante
19.	0494054	2		Scheibe	disc	disque
20.	0480258	1	V, R	Mitnehmer kpl.	carrier assembly	toc d'entraînement cpl.
21.	0475041	1	V, R	Dämpfungsscheibe	dampening spacer	rondelle
22.	0493961	1	R	Sicherungsring	retaining ring	circlip
23.	0493953	1		Scheibe	disc	disque
24.	0475297	3		Hutmutter	dome nut	écrou à capuchon
25.	0460214	3		U-Scheibe	washer	rondelle
(26.)	***	1		Sicherheitsventil	safety valve	vanne de sécurité
(27.)	0490253	1		Reduziernippel (Standard)	reducing nipple (standard)	raccord de reduction (standard)
	0496170	1		Langnippel (wahlweise)	extension nipple (optional)	raccord (en option)
28.	0475114	1	V, D, R	Nutring	lip seal	joint
29.	0461334	1	R	Sicherungsring	retaining ring	circlip
30.	0641324	6	V,D,R	O-Ring	o-ring	joint torique
31.	0460362	2		Gewindestift	threaded pin	vis-sans-tête
32.	0460184	2		Mutter	nut	écrou
33.	0642220	1		Oberteil kpl.	cylinder head assembly	partie supérieure cpl.
34.	0470325	2	V	Schnäpper	toggle	bascule
35.	0473081	2	V	Schnäpperlager	toggle bearing	roulement
36.	0411876	2	V	Druckfeder	spring	ressort
37.	0475122	2		Lagerbuchse	bearing bush	coussinet
38.	0482609	1	V, D, R	O-Ring	o-ring	joint torique
39.	0606081	1		Kolbenplatte	piston plate	plateau piston

Hauptsitz und Produktion / Headquarter (& Production):
WIWA Wilhelm Wagner GmbH & Co. KG
 Gewerbestraße 1-3 • 35633 Lahnu, Germany
 Tel.: +49 6441 609-0 • Fax: +49 6441 609-50
 E-mail: info@wiwa.de
 Internet: www.wiwa.de

WIWA LP
 3734A Cook Blvd. • Chesapeake, VA 23323, USA
 Tel:+1-757-436-2223 • Fax:+1-757-436-2103 •
 Tel.(Toll Free): +1-866-661-2139
 E-mail: sales@wiwalp.com
 Internet: www.wiwa.com

WIWA Taicang Co.,Ltd.
 No.87 East Suzhou Rd. • Taicang City
 Jiangsu Province 215400 • P.R.China
 Tel:+86-512-5354-8858•Fax:+86-512-5354-8859
 E-mail: info@wiwa-china.com
 Internet: www.wiwa.com

Luftmotor
Air Motor
Moteur pneumatique

Bestell-Nr. • Order-No. • Référence: **0639010**

Serie • Serie • Série: **001**

Datum • Date • Date: **27.04.10**



Typ D 85/120 -F-

Pos. Pos. Code (Forts.)	Bestell-Nr. Order-No. Référence	Stück Pieces Pièce	V ¹ / D ² / R ³	Artikelbezeichnung	Part Description	Désignation des articles
40.	0606073	1	V, D, R	Führungsring	guide ring	bague de guidage
41.	0477281	1	V, D, R	O-Ring	o-ring	joint torique
42.	0475165	1	V, R	Scheibe	disc	disque
43.	0642225	1	V, R	Umsteuerachse kpl.	guide axle assembly	axe de contrôle cpl.
44.	0642254	1	V	Motorachse	motor axle	axe de moteur
45.	0482617	1	V,D,R	O-Ring	o-ring	joint torique
46.	0639009	1	V	Zylinder	cylinder	cylindre
47.	0640203	3		Stehbolzen	threaded bolt	boulon
48.	0631431	4	V,D,R	O-Ring	o-ring	joint torique
49.	0638914	2		Belüftungsrohr	air inlet pipe	tube d'air
50.	0482617	1	V,D,R	O-Ring	o-ring	joint torique
51.	0642240	1		Unterteil kpl.	bottom assembly	partie inférieure cpl.
52.	0482471	1	V,D,R	Buchse kpl.	bush assembly	boite cpl.
53.	0475238	1		Scheibe	disc	disque
54.	0475254	1	R	Sicherungsring	retaining ring	circlip
	0642227		R	Dichtungssatz	seal kit	jeu de joints
	0642247			Reparaturatz	repair kit	jeu de réparation

*** Best.-Nr. für Sicherheitsventil siehe Maschinenkarte - Order number for safety valve see card of machines - Référence de soupape de sûreté voir carte machine

¹V= Verschleißteile • Wear parts • Pièces d'usure usuelles

²D= Teile des Dichtungssatzes • Parts of seal kit • Pièces de kit de joints

³R= Teile des Reparaturatzes • Parts of repair kit • Pièces de kit de réparation

³R_G = Teile des Reparaturatzes, groß • Parts of repair kit, big • Pièces de kit de réparation grand

³R_K = Teile des Reparaturatzes, klein • Parts of repair kit, small • Pièces de kit de réparation, petit

Sicherungsmittel / Thread sealant / produit d'étanchéité

Symbol / Symbol / Symbole	Beschreibung / Description / Description	Artikel / Bestell-Nr. Article / Order-No. L'article / Référence
r	schwach / light / léger (50 ml)	222 / 0000016
b	mittel / medium / medium (50 ml)	243 / 0000015
schw	mittel, Kunststoff-Stahl / medium, plastic-steel / medium, plastique-acier (20 ml)	480 / 0000107
g	hochfest / high-streng / hauteistance (50 ml) hochfest für Cr/Ni-Teile / for Cr/Ni steel parts / pour partes fabriqué de Cr/Ni (50 ml)	601 / 0000014 2701 / 0000303
p	Rohrdichtungspaste / pipe sealant / pâte d'étanchéité pour tuyaux (50 ml)	225 / 0000017
a	Aktivator / activator / activateur (500 ml) Aktivator für Kunststoffteile / activator for plastic parts / activateur pour pièces de plasti- que (10 ml)	734 / 0000018 770 / 0000108
t	Gewindeband / threaded tape / ruban de filetage	/ 0000099

Betriebsmittel / Machinery materials / Équipement de production

Symbol / Symbol / Symbole	Beschreibung / Description / Description	Bestell-Nr. Order-No. Référence
F	Fett, säurefrei / acid-free / sans acide	0000025
T	Trennmittel / release agent / agent séparateur bei Verarbeitung von Isozyanat / for application with isozyanate / pour l'application de l'isozyanate	0163333 0640651
M	Montagepaste (für R- und RS-Ausführung) / as- sembly paste (for version R or RS) / pâte d'as- semblage (de version R et RS)	0000045

Hauptsitz und Produktion / Headquarter (& Production):
WIWA Wilhelm Wagner GmbH & Co. KG
Gewerbstraße 1-3 • 35633 Lahnu, Germany
Tel.: +49 6441 609-0 • Fax: +49 6441 609-50
E-mail: info@wiwa.de
Internet: www.wiwa.de

WIWA LP
3734A Cook Blvd. • Chesapeake, VA 23323, USA
Tel:+1-757-436-2223 • Fax:+1-757-436-2103 •
Tel.(Toll Free): +1-866-661-2139
E-mail: sales@wiwalp.com
Internet: www.wiwa.com

WIWA Taicang Co.,Ltd.
No.87 East Suzhou Rd. • Taicang City
Jiangsu Province 215400 • P.R.China
Tel:+86-512-5354-8858•Fax:+86-512-5354-8859
E-mail: info@wiwa-china.com
Internet: www.wiwa.com

Materialpumpe
Material Pump
Section fluide

Bestell-Nr. • Order-No. • Référence: **0648490**

Serie • Serie • Série: **000**

Datum • Date • Date: **17.09.15**



ND 375 / 120 -N/L mit Feder

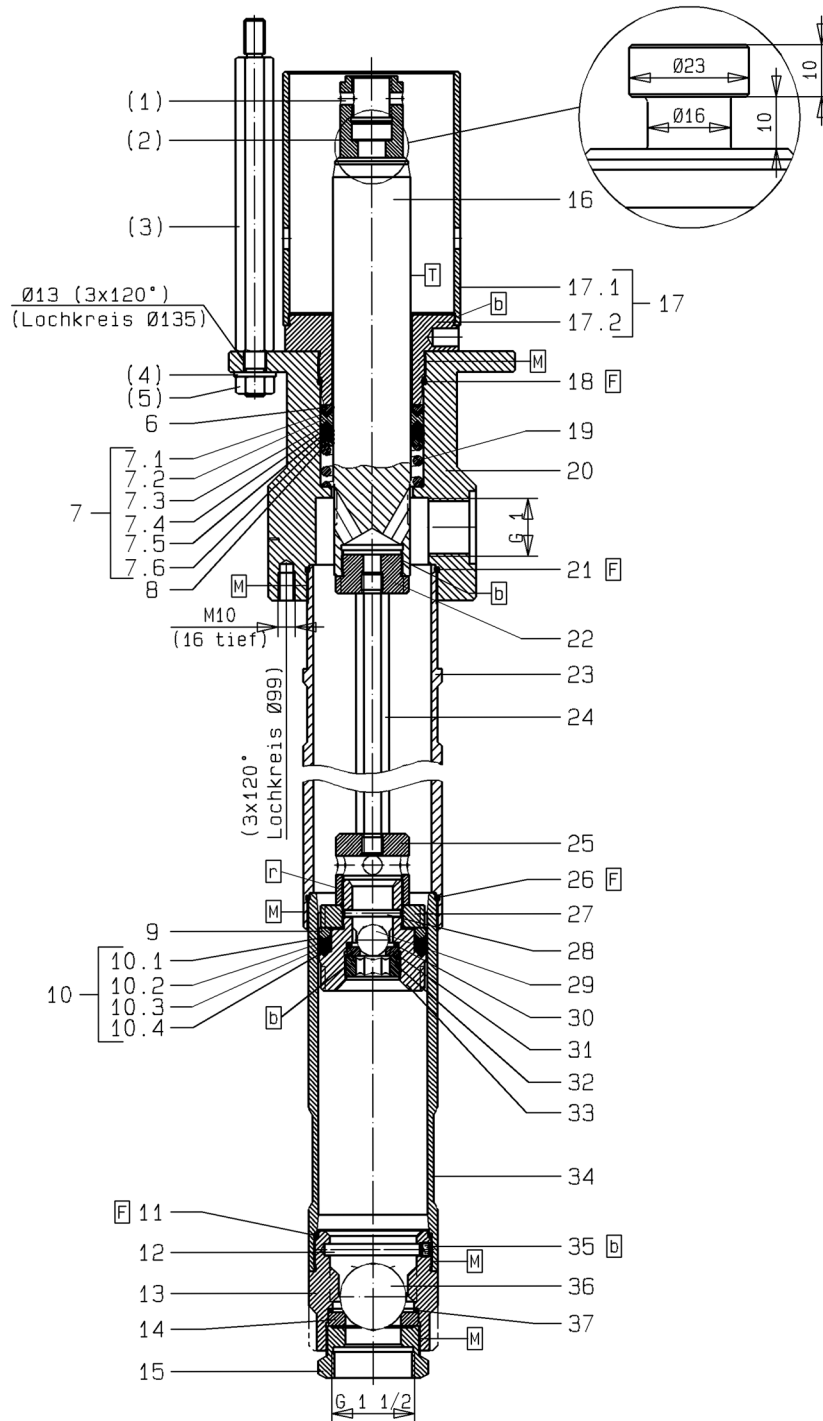


Bild:0648490E_1.tif PL:

Pos.-Nr. in Klammern () sind keine Bestandteile dieser Baugruppe / items marked with () are not part of assembly shown / Les pièces entre parenthèses ne font pas partie du sous-groupe

Diese Zeichnung darf nicht kopiert, vervielfältigt oder dritten Personen zugänglich gemacht werden. Widerrechtliche Benutzung hat strafrechtliche Folgen. / This drawing should not be, in whole or in part, copied, distributed or be used by or passed on as information to others for competition purposes or for whatever purposes without authorization. Unauthorized use is subject to prosecution.

Hauptsitz und Produktion / Headquarter & Production:
WIWA Wilhelm Wagner GmbH & Co. KG
 Gewerbestraße 1-3 • 35633 Lahnu, Germany
 Tel.: +49 6441 609-0 • Fax: +49 6441 609-50
 E-mail: info@wiwa.de
 Internet: www.wiwa.de

WIWA LP
 107 N.Main St. • P.O.Box 398,Alger,OH 45812
 Tel:+1-419-549-5180 • Fax:+1-419-549-5173 •
 Toll Free: +1-866-661-2139
 E-mail: jwold@wiwalp.com
 Internet: www.wiwa.com

WIWA Taicang Co.,Ltd.
 No.87 East Suzhou Rd. • Taicang City
 Jiangsu Province 215400 • P.R.China
 Tel:+86-512-5354-8858•Fax:+86-512-5354-8859
 E-mail: info@wiwa-china.com
 Internet: www.wiwa.com

Materialpumpe
Material Pump
Section fluide

Bestell-Nr. • Order-No. • Référence: **0648490**

Serie • Serie • Série: **000**

Datum • Date • Date: **17.09.15**



ND 375 / 120 -N/L mit Feder

Pos. Pos. Code	Bestell-Nr. Order-No. Référence	Stück Pieces Pièce	V ¹ / D ² / R ³	Artikelbezeichnung	Part Description	Désignation des articles
(1.)	0638908	1	R	Spannhülse	tension	goupille
(2.)	0638849	1		Kupplungsstück	coupling piece	pièce d'accouplement
(3.)	0641529	3		Abstandbolzen	spacer bolt	boulon de distance
(4.)	0461091	3		U-Scheibe	washer	rondelle
(5.)	0460923	3		Mutter	nut	écrou
6.	0638943	1		Gegenring	counter ring	contre-anneau
7.	0638960	1	V, R	Manschettensatz, Pos. 7.1-7.6	packing ring set pos. 7.1-7.6	jeu de joints pos. 7.1-7.6
7.1	0638944	1	V, R	Manschette Leder	packing ring leather	joint en cuir
7.2	0638945	1	R	Doppelsattelring	dual saddle ring	bague de retenue double
7.3	0638946	1	V, R	Manschette Teflon	packing ring teflon	joint en teflon
7.4	0638944	1	V, R	Manschette Leder	packing ring leather	joint en cuir
7.5	0638946	1	V, R	Manschette Teflon	packing ring teflon	joint en teflon
7.6	0638946	1	V, R	Manschette Teflon	packing ring teflon	joint en teflon
8.	0638943	1		Gegenring	counter ring	contre-anneau
9.	0638951	1		Gegenring	counter ring	bague de retenue
10.	0638961	1	V, R	Manschettensatz Pos. 10.1-10.4	packing ring set pos. 10.1-10.4	jeu de joints pos. 10.1-10.4
10.1	0638947	1	V, R	Manschette Teflon	packing ring teflon	joint en teflon
10.2	0638947	1	V, R	Manschette Teflon	packing ring teflon	joint en teflon
10.3	0638948	1	V, R	Manschette Leder	packing ring leather	joint en cuir
10.4	0638947	1	V, R	Manschette Teflon	packing ring teflon	joint en teflon
11.	0638952	1	D, R	Dichtring	gasket	joint
12.	0638953	1	V, R	Zylinderstift	cylinder pin	goupille cylindrique
13.	0638954	1		Ventilgehäuse	valve housing	boîte à soupape
14.	0418501	1	V	Ventilplatte	valve plate	plateau de soupape
15.	0638873	1		Schraube	screw	vis
16.	0638825	1	V	Kolben	piston	piston
17.	0641546	1		Nachstelltasche Pos. 17.1-17.2	readjusting cup pos. 17.1-17.2	clapet de rajustage pos. 17.1-17.2
17.1	0641526	1		Rohr	tube	tube
17.2	0641524	1		Schraubring	screw ring	anneau de blocage
18.	0640566	1	D, R	O-Ring	o-ring	joint torique
19.	0641530	1		Druckfeder	spring	ressort
20.	0641527	1		Hochdruckkopf	high pressure head	tête à haute pression
21.	0638827	1	D, R	Dichtring	gasket	joint
22.	0648488	1		Reduziernippel	reducing nipple	raccord de réduction
23.	0648489	1		Zwischenstück	intermediate piece	pièce intermédiaire
24.	0648486	1		Verbindungsstange	connecting rod	barre de connexion
25.	0648487	1		Gehäuse Kolbenventil	housing piston valve	carcasse soupape de piston
26.	0638827	1	D, R	Dichtring	gasket	joint

Materialpumpe
Material Pump
Section fluide

Bestell-Nr. • Order-No. • Référence: **0648490**

Serie • Serie • Série: **000**

Datum • Date • Date: **17.09.15**



ND 375 / 120 -N/L mit Feder

Pos. Pos. Code (Forts.)	Bestell-Nr. Order-No. Référence	Stück Pieces Pièce	V ¹ / D ² / R ³	Artikelbezeichnung	Part Description	Désignation des articles
27.	0638937	1		Mutter	nut	écrou
28.	0638938	1	V, R	Zylinderstift	cylinder pin	goupille cylindrique
29.	0638783	1	V, R	Kugel	ball	bille
30.	0642531	1	D, R	Dichtung	gasket	joint
31.	0638939	1	V	Ventilplatte	valve seat	siège de soupape
32.	0638941	1		Schraube	screw	vis
33.	0638940	1		Ventilgehäuse	valve housing	boîte à soupape
34.	0639002	1	V	Druckzylinder	pressure cylinder	cylindre de pression
35.	0629485	1	R	Gewindestift	threaded pin	vis sans tête
36.	0410551	1	V, R	Kugel	ball	bille
37.	0223387	1	D, R	Dichtung	gasket	joint
	0648494		R	Dichtungssatz	seal kit	jeu de joints
	0648495			Reparaturatz	repair kit	jeu de réparation
				Werkzeuge für Montage-/ Demontage(ohne Abbildung)	assembly- / disassembly tools(not illustrated)	outillage pour montage- / démontage(sans illustration)
	0633576			Einmaulschlüssel für Pos. 20	open-jaw wrench for pos. 20	clé à fourche simple pour pos.20
	0465380			Einmaulschlüssel für Pos. 13	open-jaw wrench for pos. 13	clé à fourche simple pour pos.13
	0465372			Einmaulschlüssel für Pos. 15+27+33	open-jaw wrench for pos. 15+27+33	clé à fourche simple pour pos.15+27+33
				als Sonderausführung erhältlich:	optionally available:	disponible optionalement:
	0641650	1	V	Manschetten oben Manschettensatz (SDM) bestehend aus:	packing ring upper packing ring set (SDM) consisting of:	joints supérieures jeu de joints (SDM) consistant en:
	0641259	1	V	Manschette SDM	packing ring SDM	joint en SDM
	0638945	1		Doppelsattelring	dual saddle ring	bague de retenue double
	0641259	1	V	Manschette SDM	packing ring SDM	joint en SDM
	0641259	1	V	Manschette SDM	packing ring SDM	joint en SDM
	0641259	1	V	Manschette SDM	packing ring SDM	joint en SDM
	0641259	1	V	Manschette SDM	packing ring SDM	joint en SDM
	0644889	1	V	Manschettensatz (Teflon) bestehend aus:	packing ring set (teflon) consisting of:	jeu de joints (teflon) consistant en:
	0638946	1	V	Manschette Teflon	packing ring teflon	joint en teflon
	0638945	1		Doppelsattelring	dual saddle ring	bague de retenue double
	0638946	1	V	Manschette Teflon	packing ring teflon	joint en teflon
	0638946	1	V	Manschette Teflon	packing ring teflon	joint en teflon
	0638946	1	V	Manschette Teflon	packing ring teflon	joint en teflon
	0638946	1	V	Manschette Teflon	packing ring teflon	joint en teflon
	0641651	1	V	Manschetten unten Manschettensatz (SDM) bestehend aus:	packing ring lower packing ring set (SDM) consisting of:	joints inférieures jeu de joints (SDM) consistant en:

Materialpumpe
Material Pump
Section fluide

Bestell-Nr. • Order-No. • Référence: **0648490**

Serie • Serie • Série: **000**

Datum • Date • Date: **17.09.15**



ND 375 / 120 -N/L mit Feder

Pos. Pos. Code (Forts.)	Bestell-Nr. Order-No. Référence	Stück Pieces Pièce	V ¹ / D ² / R ³	Artikelbezeichnung	Part Description	Désignation des articles
	0641652	1	V	Manschette SDM	packing ring SDM	joint en SDM
	0641652	1	V	Manschette SDM	packing ring SDM	joint en SDM
	0641652	1	V	Manschette SDM	packing ring SDM	joint en SDM
	0641652	1	V	Manschette SDM	packing ring SDM	joint en SDM
	0644890	1	V	Manschettensatz (Teflon) bestehend aus:	packing ring set (teflon) consisting of:	jeu de joints (teflon) consistant en:
	0638947	1	V	Manschette Teflon	packing ring teflon	joint en teflon
	0638947	1		Doppelsattelring	dual saddle ring	bague de retenue double
	0638947	1	V	Manschette Teflon	packing ring teflon	joint en teflon
	0638947	1	V	Manschette Teflon	packing ring teflon	joint en teflon

¹V= Verschleißteile • Wear parts • Pièces d'usure usuelles

²D= Teile des Dichtungssatzes • Parts of seal kit • Pièces de kit de joints

³R= Teile des Reparatursatzes • Parts of repair kit • Pièces de kit de reparation

³R_G = Teile des Reparatursatzes, groß • Parts of repair kit, big • Pièces de kit de reparation grand

³R_K = Teile des Reparatursatzes, klein • Parts of repair kit, small • Pièces de kit de reparation, petit

Sicherungsmittel / Thread sealant / produit d'étanchéité

Symbol / Symbol / Symbole	Beschreibung / Description / Description	Artikel / Bestell-Nr. Article / Order-No. L'article / Référence
r	schwach / light / léger (50 ml)	222 / 0000016
d	mittel / medium / medium (50 ml)	243 / 0000015
schw	mittel, Kunststoff-Stahl / medium, plastic-steel / medium, plastique-acier (20 ml)	480 / 0000107
g	hochfest / high-streng / hautesistance (50 ml) hochfest für Cr/Ni-Teile / for Cr/Ni steel parts / pour partes fabriqué de Cr/Ni (50 ml)	601 / 0000014 2701 / 0000303
p	Rohrdichtungspaste / pipe sealant / pâte d'étanchéité pour tuyaux (50 ml)	225 / 0000017
a	Aktivator / activator / activateur (500 ml) Aktivator für Kunststoffteile / activator for plastic parts / activateur pour pièces de plasti- que (10 ml)	734 / 0000018 770 / 0000108
t	Gewindeband / threaded tape / ruban de filetage	/ 0000099
k	2K - Kleber / 2K - adhesive / 2K - adhésif	/ 0000414

Betriebsmittel / Machinery materials / Équipement de production

Symbol / Symbol / Symbole	Beschreibung / Description / Description	Bestell-Nr. Order-No. Référence
F	Fett, säurefrei / acid-free / sans acide	0000025
T	Trennmittel / release agent / agent séparateur bei Verarbeitung von Isozyanat / for application with isozyanate / pour l'application de l'isozyanate	0163333 0640651
M	Montagepaste (für R- und RS-Ausführung) / as- sembly paste (for version R or RS) / pâte d'as- semblage (de version R et RS)	0000233
MS	Montagespray (für R- und RS-Ausführung) / as- sembly spray (for version R or RS) / aérosol d'as- semblage (de version R et RS)	0000118