

**Materialpumpe**  
**Material Pump**  
**Section fluide**

Bestell-Nr. • Order-No. • Référence: **0641538**

Serie • Serie • Série: **000**

Datum • Date • Date: **21.09.15**



**ND 375 / 120 -N- mit Feder**

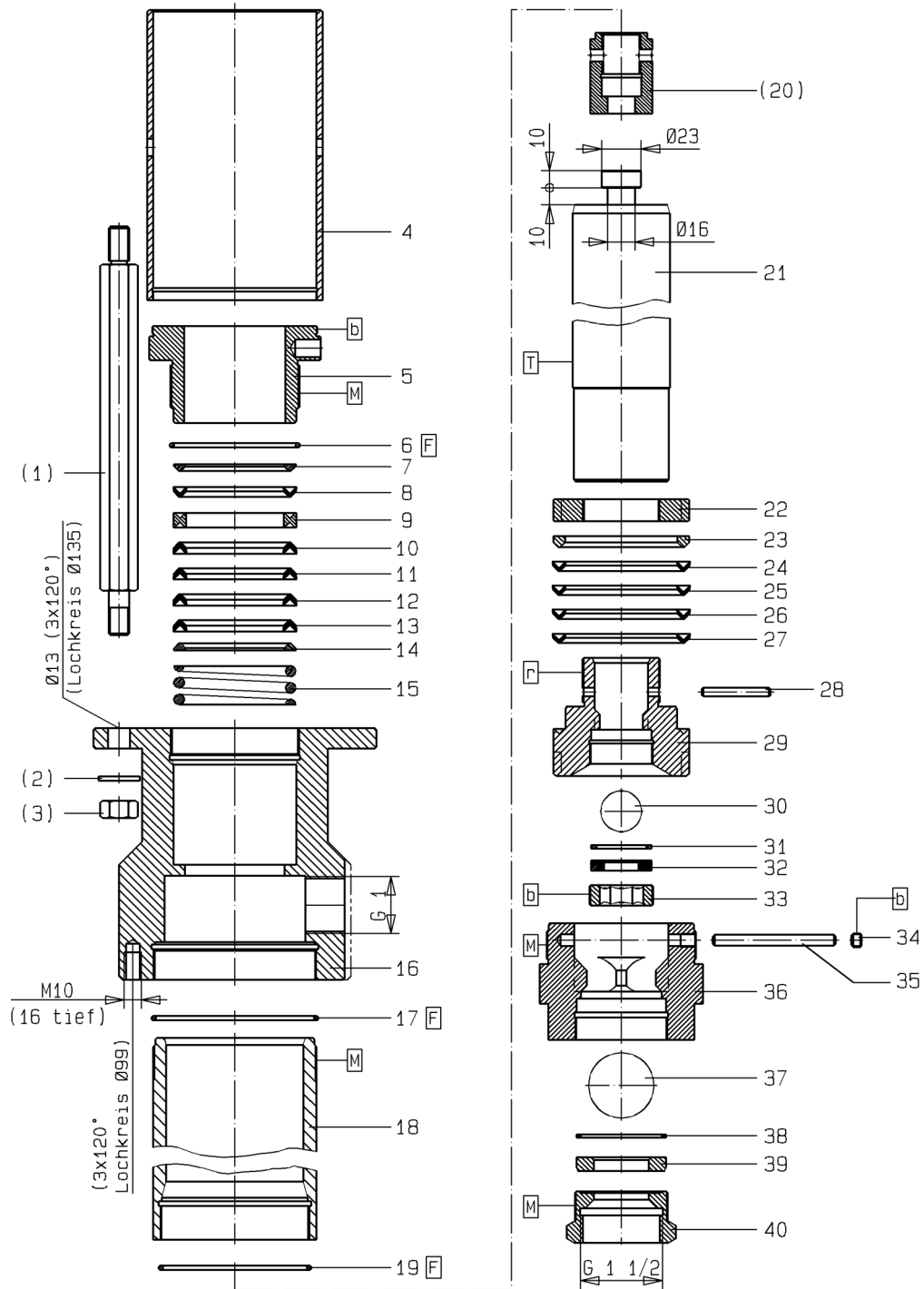


Bild:0641538E.tif PL:W

Pos.-Nr. in Klammern ( ) sind keine Bestandteile dieser Baugruppe / items marked with ( ) are not part of assembly shown / Les pièces entre parenthèses ne font pas partie du sous-groupe

Diese Zeichnung darf nicht kopiert, vervielfältigt oder dritten Personen zugänglich gemacht werden. Widerrechtliche Benutzung hat strafrechtliche Folgen. / This drawing should not be, in whole or in part, copied, distributed or be used by or passed on as information to others for competition purposes or for whatever purposes without authorization. Unauthorized use is subject to prosecution.

**Materialpumpe**  
**Material Pump**  
**Section fluide**

Bestell-Nr. • Order-No. • Référence: **0641538**

Serie • Serie • Série: **000**

Datum • Date • Date: **21.09.15**



**ND 375 / 120 -N- mit Feder**

Pos. Pos. Code	Bestell-Nr. Order-No. Référence	Stück Pieces Pièce	V <sup>1</sup> / D <sup>2</sup> / R <sup>3</sup>	Artikelbezeichnung	Part Description	Désignation des articles
(1.)	0641529	3		Abstandbolzen	spacer bolt	boulon de distance
(2.)	0461091	3		U-Scheibe	washer	rondelle
(3.)	0460923	3		Mutter	nut	écrou
	0641546	1		Nachstelltasche bestehend aus Pos. 4+5	readjusting cup consisting of pos. 4+5	clapet de rajustage consistant en pos.4+5
4.	0641526	1		Rohr	tube	tube
5.	0641524	1		Schraubring	screw ring	anneau de blocage
6.	0640566	1	D, R	O-Ring	o-ring	joint torique
7.	0638943	1		Gegenring	counter ring	contre-anneau
	0638960	1	V, R	Manschettensatz bestehend aus Pos. 8-13	packing ring set consisting of pos. 8-13	jeu de joints consistant en pos. 8-13
8.	0638944	1	V, R	Manschette Leder	packing ring leather	joint en cuir
9.	0638945	1	R	Doppelsattelring	dual saddle ring	bague de retenue double
10.	0638946	1	V, R	Manschette Teflon	packing ring teflon	joint en teflon
11.	0638944	1	V, R	Manschette Leder	packing ring leather	joint en cuir
12.	0638946	1	V, R	Manschette Teflon	packing ring teflon	joint en teflon
13.	0638946	1	V, R	Manschette Teflon	packing ring teflon	joint en teflon
14.	0638943	1		Gegenring	counter ring	contre-anneau
15.	0641530	1		Druckfeder	spring	ressort
16.	0641527	1		Hochdruckkopf	high pressure head	tête à haute pression
17.	0638827	1	D, R	Dichtring	gasket	joint
18.	0639002	1	V	Druckzylinder	pressure cylinder	cylindre de pression
19.	0638952	1	D, R	Dichtring	gasket	joint
(20.)	0638849	1		Kupplungsstück	coupling piece	pièce d'accouplement
21.	0638825	1	V	Kolben	piston	piston
22.	0638937	1		Mutter	nut	écrou
23.	0638951	1		Gegenring	counter ring	bague de retenue
	0638961	1	V, R	Manschettensatz bestehend aus Pos. 24-27	packing ring set consisting of pos. 24-27	jeu de joints consistant en pos. 24-27
24.	0638947	1	V, R	Manschette Teflon	packing ring teflon	joint en teflon
25.	0638947	1	V, R	Manschette Teflon	packing ring teflon	joint en teflon
26.	0638948	1	V, R	Manschette Leder	packing ring leather	joint en cuir
27.	0638947	1	V, R	Manschette Teflon	packing ring teflon	joint en teflon
28.	0638938	1	V, R	Zylinderstift	cylinder pin	goupille cylindrique
29.	0638940	1		Ventilgehäuse	valve housing	boîte à soupape
30.	0638783	1	V, R	Kugel	ball	bille
31.	0642531	1	D, R	Dichtung	gasket	joint
32.	0638939	1	V	Ventilplatte	valve seat	siège de soupape
33.	0638941	1		Schraube	screw	vis
34.	0629485	1	R	Gewindestift	threaded pin	vis sans tête

**Materialpumpe**  
**Material Pump**  
**Section fluide**

Bestell-Nr. • Order-No. • Référence: **0641538**

Serie • Serie • Série: **000**

Datum • Date • Date: **21.09.15**



**ND 375 / 120 -N- mit Feder**

Pos. Pos. Code (Forts.)	Bestell-Nr. Order-No. Référence	Stück Pieces Pièce	V <sup>1</sup> / D <sup>2</sup> / R <sup>3</sup>	Artikelbezeichnung	Part Description	Désignation des articles
35.	0638953	1	V, R	Zylinderstift	cylinder pin	goupille cylindrique
36.	0638954	1		Ventilgehäuse	valve housing	boîte à soupape
37.	0410551	1	V, R	Kugel	ball	bille
38.	0223387	1	D, R	Dichtung	gasket	joint
39.	0418501	1	V	Ventilplatte	valve seat	siège de soupape
40.	0638873	1		Schraube	screw	vis
	0638950		R	Dichtungssatz	seal kit	jeu de joints
	0638959			Reparatursatz	repair kit	jeu de réparation
				<b>Werkzeuge für Montage- Demontage(ohne Abbildung)</b>	<b>tools for assembly -/ disassembly (not illustrated)</b>	<b>outillage pour montage- / démontage (sans illustration)</b>
	0633576			Einmaulschlüssel für Pos. 16	open-jaw wrench for pos. 16	clé à fourche simple pour pos.16
	0465380			Einmaulschlüssel für Pos. 36	open-jaw wrench for pos. 36	clé à fourche simple pour pos.36
	0465372			Einmaulschlüssel für Pos. 22+29+40	open-jaw wrench for pos. 22+29+40	clé à fourche simple pour pos.22+29+40
				<b>als Sonderausführung erhältlich:</b>	<b>optionally available:</b>	<b>disponible optionalement:</b>
	0641650	1	V	Manschetten oben Manschetzensatz (SDM) bestehend aus:	packing ring upper packing ring set (SDM) consisting of:	joints supérieures jeu de joints (SDM) consistant en:
	0641259	1	V	Manschette SDM	packing ring SDM	joint en SDM
	0638945	1		Doppelsattelring	dual saddle ring	bague de retenue double
	0641259	1	V	Manschette SDM	packing ring SDM	jointe en SDM
	0641259	1	V	Manschette SDM	packing ring SDM	joint en SDM
	0641259	1	V	Manschette SDM	packing ring SDM	joint en SDM
	0641259	1	V	Manschette SDM	packing ring SDM	joint en SDM
	0644889	1	V	Manschetzensatz (Teflon) bestehend aus:	packing ring set (teflon) consisting of:	jeu de joints (teflon) consistant en:
	0638946	1	V	Manschette Teflon	packing ring teflon	joint en teflon
	0638945	1		Doppelsattelring	dual saddle ring	bague de retenue double
	0638946	1	V	Manschette Teflon	packing ring teflon	joint en teflon
	0638946	1	V	Manschette Teflon	packing ring teflon	joint en teflon
	0638946	1	V	Manschette Teflon	packing ring teflon	joint en teflon
	0638946	1	V	Manschette Teflon	packing ring teflon	joint en teflon
	0641651	1	V	Manschetten unten Manschetzensatz (SDM) bestehend aus:	packing ring lower packing ring set (SDM) consisting of:	joints inférieures jeu de joints (SDM) consistant en:
	0641652	1	V	Manschette SDM	packing ring SDM	joint en SDM
	0641652	1	V	Manschette SDM	packing ring SDM	joint en SDM
	0641652	1	V	Manschette SDM	packing ring SDM	joint en SDM
	0641652	1	V	Manschette SDM	packing ring SDM	joint en SDM
	0644890	1	V	Manschetzensatz (Teflon) bestehend aus:	packing ring set (teflon) consisting of:	jeu de joints (teflon) consistant en:

**Materialpumpe**  
**Material Pump**  
**Section fluide**

Bestell-Nr. • Order-No. • Référence: **0641538**

Serie • Serie • Série: **000**

Datum • Date • Date: **21.09.15**



**ND 375 / 120 -N- mit Feder**

Pos. Pos. Code (Forts.)	Bestell-Nr. Order-No. Référence	Stück Pieces Pièce	V <sup>1</sup> / D <sup>2</sup> / R <sup>3</sup>	Artikelbezeichnung	Part Description	Désignation des articles
	0638947	1	V	Manschette Teflon	packing ring teflon	joint en teflon
	0638947	1		Doppelsattelring	dual saddle ring	bague de retenue double
	0638947	1	V	Manschette Teflon	packing ring teflon	joint en teflon
	0638947	1	V	Manschette Teflon	packing ring teflon	joint en teflon
	0644888			Reparaturatz (Manschetten Teflon)	repair kit (packing ring teflon)	kit de réparation (joint en teflon)

<sup>1</sup>V= Verschleißteile • Wear parts • Pièces d'usure usuelles

<sup>2</sup>D= Teile des Dichtungssatzes • Parts of seal kit • Pièces de kit de joints

<sup>3</sup>R= Teile des Reparatursatzes • Parts of repair kit • Pièces de kit de reparation

<sup>3</sup>R<sub>G</sub> = Teile des Reparatursatzes, groß • Parts of repair kit, big • Pièces de kit de reparation grand

<sup>3</sup>R<sub>K</sub> = Teile des Reparatursatzes, klein • Parts of repair kit, small • Pièces de kit de reparation, petit

**Sicherungsmittel / Thread sealant / produit d'étanchéité**

Symbol / Symbol / Symbole	Beschreibung / Description / Description	Artikel / Bestell-Nr. Article / Order-No. L'article / Référence
<b>r</b>	schwach / light / léger (50 ml)	222 / 0000016
<b>d</b>	mittel / medium / medium (50 ml)	243 / 0000015
<b>schw</b>	mittel, Kunststoff-Stahl / medium, plastic-steel / medium, plastique-acier (20 ml)	480 / 0000107
<b>g</b>	hochfest / high-streng / hautesistance (50 ml) hochfest für Cr/Ni-Teile / for Cr/Ni steel parts / pour partes fabriqué de Cr/Ni (50 ml)	601 / 0000014 2701 / 0000303
<b>p</b>	Rohrdichtungspaste / pipe sealant / pâte d'étanchéité pour tuyaux (50 ml)	225 / 0000017
<b>a</b>	Aktivator / activator / activateur (500 ml) Aktivator für Kunststoffteile / activator for plastic parts / activateur pour pièces de plasti- que (10 ml)	734 / 0000018 770 / 0000108
<b>t</b>	Gewindeband / threaded tape / ruban de filetage	/ 0000099
<b>k</b>	2K - Kleber / 2K - adhesive / 2K - adhésif	/ 0000414

**Betriebsmittel / Machinery materials / Équipement de production**

Symbol / Symbol / Symbole	Beschreibung / Description / Description	Bestell-Nr. Order-No. Référence
<b>F</b>	Fett, säurefrei / acid-free / sans acide	0000025
<b>T</b>	Trennmittel / release agent / agent séparateur bei Verarbeitung von Isozyanat / for application with isocyanate / pour l'application de l'isocyanate	0163333 0640651
<b>M</b>	Montagepaste (für R- und RS-Ausführung) / as- sembly paste (for version R or RS) / pâte d'as- semblage (de version R et RS)	0000233
<b>MS</b>	Montagespray (für R- und RS-Ausführung) / as- sembly spray (for version R or RS) / aérosol d'as- semblage (de version R et RS)	0000118

**Niederdruckpumpe • low pressure pump • pompe à basse pression:**

**375.05 N/Fleximix II**

Bestell-Nr. • Order-No. • Référence: **0652023**

Serie • Serie • Série: **000**

Akt.: **29.05.08**

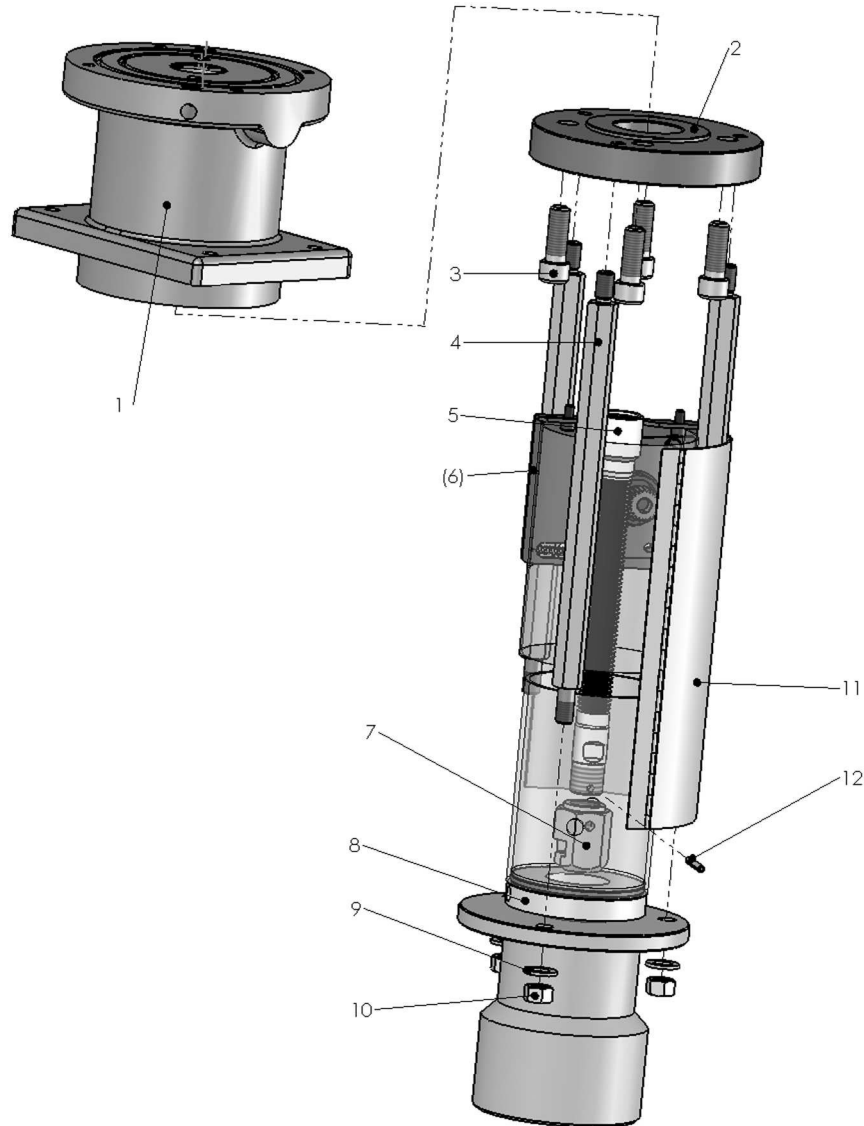


Bild:0652023E .tif PL:

Pos.-Nr. in Klammern () sind keine Betandteile dieser Baugruppe / items marked thus () are not part of assembly shown / Les pièces entre parenthèses ne font pas partie du sous-groupe

Diese Zeichnung darf nicht kopiert, vervielfältigt oder dritten Personen zugänglich gemacht werden. Widerrechtliche Benutzung hat strafrechtliche Folgen. / This drawing should not be, in whole or in part, copied, distributed or be used by or passed on as information to others for competition purposes or for whatever purposes without authorization. Unauthorized use is subject to prosecution.

Pos. Pos. Code	Bestell-Nr. Order-No. Référence	Stück Pieces Pièce	$V^1 / D^2 / R^3$	Artikelbezeichnung	Part Description	Désignation des articles
1.	0652024	1		Luftmotor	air motor	moteur à air
2.	0652022	1		Zwischenring	intermediate ring	bague intermédiaire
3.	0641681	4		Schraube	screw	vis
4.	0652014	3		Abstandbolzen	spacer bolt	boulon de distance
5.	0652005	1		Verbindungsachse	connecting axle	axe de connexion

**Niederdruckpumpe • low pressure pump • pompe à basse pression:**

**375.05 N/Fleximix II**

Bestell-Nr. • Order-No. • Référence: **0652023**

Serie • Serie • Série: **000**

Akt.: **29.05.08**

Pos. Pos. Code (Forts.)	Bestell-Nr. Order-No. Référence	Stück Pièces Pièce	V <sup>1</sup> / D <sup>2</sup> / R <sup>3</sup>	Artikelbezeichnung	Part Description	Désignation des articles
(6.)	0650093	1		Drehgeber	shaft encoder	encodeur d'axe
7.	0638849	1		Kupplungsstück	coupling piece	pièce d'accouplement
8.	0641538	1		Materialpumpe	fluid pump	pompe à fluide
9.	0461091	3		U-Scheibe	washer	rondelle
10.	0460923	3		Mutter	nut	écrou
11.	0652029	1		Schutzgitter	protective grate	grille protectrice
12.	0638908	1		Spannhülse	tension	goupille
				ohne Abbildung	not illustrated	sans illustration
	0611891	1		Sicherheitsventil	safety valve	soupape de sécurité
	0652035	1		Schlauchklemme	hose clip	pince pour tuyaux souple

<sup>1</sup>V= Verschleißteile • Wear parts • Pièces d'usure usuelles

<sup>2</sup>D= Teile des Dichtungssatzes • Parts of seal kit • Pièces de kit de joints

<sup>3</sup>R= Teile des Reparatursatzes • Parts of repair kit • Pièces de kit de réparation

<sup>3</sup>R<sub>G</sub> = Teile des Reparatursatzes, groß • Parts of repair kit, big • Pièces de kit de réparation grand

<sup>3</sup>R<sub>K</sub> = Teile des Reparatursatzes, klein • Parts of repair kit, small • Pièces de kit de réparation, petit

**Sicherungsmittel / Thread sealant / produit d'étanchéité**

Symbol / Symbol / Symbole	Beschreibung / Description / Description	Artikel / Bestell-Nr. Article / Order-No. L'article / Référence
<b>r</b>	schwach / light / léger (50 ml)	222 / 0000016
<b>b</b>	mittel / medium / medium (50 ml)	243 / 0000015
<b>schw</b>	mittel, Kunststoff-Stahl / medium, plastic-steel / medium, plastique-acier (20 ml)	480 / 0000107
<b>g</b>	hochfest / high-streng / hautesistance (50 ml) hochfest für Cr/Ni-Teile / for Cr/Ni steel parts / pour partes fabriqué de Cr/Ni (50 ml)	601 / 0000014 2701 / 0000303
<b>p</b>	Rohrdichtungspaste / pipe sealant / pâte d'étanchéité pour tuyaux (50 ml)	225 / 0000017
<b>a</b>	Aktivator / activator / activateur (500 ml) Aktivator für Kunststoffteile / activator for pla- stic parts / activateur pour pièces de plastique (10 ml)	734 / 0000018 770 / 0000108
<b>t</b>	Gewindeband / threaded tape / ruban de filetage	/ 0000099

**Betriebsmittel / Machinery materials / Équipement de production**

Symbol / Symbol / Symbole	Beschreibung / Description / Description	Bestell-Nr. Order-No. Référence
<b>F</b>	Fett, säurefrei / acid-free / sans acide	0000025
<b>T</b>	Trennmittel / release agent / agent séparateur bei Verarbeitung von Isozyanat / for application with isozyanate / pour l'application de l'isozyanate	0163333 0640651
<b>M</b>	Montagepaste (für R- und RS-Ausführung) / assem- bly paste (for version R or RS) / pâte d'assemblage (de version R et RS)	0000045

**Luftmotor • Air Motor • Moteur pneumatique:**

**Typ D 105/120**

Bestell-Nr. • Order-No. • Référence: **0652024**

Serie • Serie • Série: **000**

Akt.: **29.05.08**

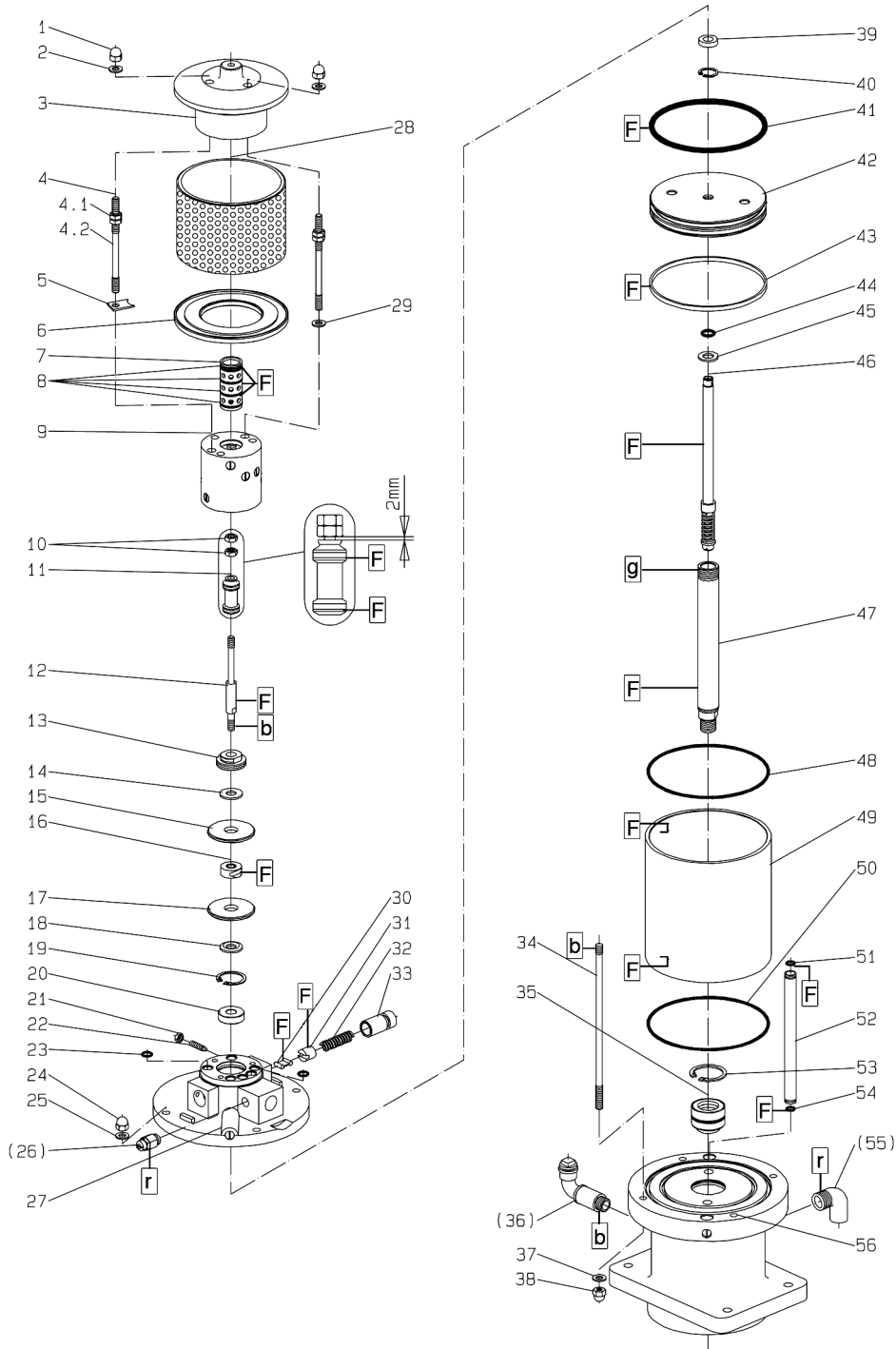


Bild:0642841-1.E .tif PL:

Pos.-Nr. in Klammern () sind keine Bestandteile dieser Baugruppe / items marked thus () are not part of assembly shown / Les pièces entre parenthèses ne font pas partie du sous-groupe

Diese Zeichnung darf nicht kopiert, vervielfältigt oder dritten Personen zugänglich gemacht werden. Widerrechtliche Benutzung hat strafrechtliche Folgen. / This drawing should not be, in whole or in part, copied, distributed or be used by or passed on as information to others for competition purposes or for whatever purposes without authorization. Unauthorized use is subject to prosecution.



**Luftmotor • Air Motor • Moteur pneumatique:**

**Typ D 105/120**

Bestell-Nr. • Order-No. • Référence: **0652024**

Serie • Serie • Série: **000**

Akt.: **29.05.08**

Pos. Pos. Code	Bestell-Nr. Order-No. Référence	Stück Pièces Pièce	V <sup>1</sup> / D <sup>2</sup> / R <sup>3</sup>	Artikelbezeichnung	Part Description	Désignation des articles
1.	0475297	3		Hutmutter	dome nut	crou capuchon
2.	0460214	3		U-Scheibe	washer	rondelle
3.	0641317	1		Deckel	cover	couvercle
4.	0641550	3		Stehbolzen kpl. bestehend aus Pos. 4.1-4.2	threaded bolt assembly consisting of pos. 4.1-4.2	boulon cpl. consistant en pos. 4.1-4.2
4.1	0460192	6		Mutter	nut	écrou
4.2	0641320	3		Stehbolzen .	threaded bolt	boulon
5.	0641314	1		Sicherungsblech	safety plate	tôle de sécurité
6.	0474932	1		Scheibe	disc	disque
7.	0641318	1		Steuerzylinder	control cylinder	cylindre de contrôle
8.	0310182	4	D, R	O-Ring	o-ring	joint torique
9.	0641151	1		Steuergehäuse kpl.	control housing assembly	corps de contrôle cpl.
10.	0460192	2	R	Mutter	nut	écrou
11.	0641327	1	R	Steuerkolben kpl.	control piston assembly	piston de contrôle cpl.
12.	0641319	1		Steuerachse	control axle	axe de contrôle
13.	0475076	1		Zentrierstück	alignment, insert	bague de centrage
14.	0475041	1	R	Dämpfungsscheibe	dampening spacer	rondelle
15.	0494054	1		Scheibe	disc	disque
16.	0648613	1	R	Mitnehmer kpl.	carrier assembly	toc d'entraînement cpl.
17.	0494054	1		Scheibe	disc	disque
18.	0475041	1	R	Dämpfungsscheibe	dampening spacer	rondelle
19.	0493961	1	R	Sicherungsring	retaining ring	circlip
20.	0493953	1		Scheibe	spacer	rondelle
21.	0460184	2	R	Mutter	nut	crou
22.	0460362	2		Gewindestift	threaded pin	vis-sans-tête
23.	0641324	6	D, R	O-Ring	o-ring	joint torique
24.	0475297	4		Hutmutter	dome nut	écrou capuchon
25.	0460214	4		U-Scheibe	washer	rondelle
(26.)	***			Sicherheitsventil	safety valve	vanne de sécurité
27.	0648580	1		Oberteil kpl.	cylinder head assembly	partie supérieur cpl.
28.	0641331	1		Schalldämpfer kpl.	air muffler assembly	silencieux cpl.
29.	0460214	2		U-Scheibe	washer	rondelle
30.	0470325	2		Schnäpper	toggle	bascule
31.	0473081	2		Schnäpperlager	toggle bearing	roulement
32.	0411876	2		Druckfeder	spring	ressort
33.	0475122	2		Lagerbuchse	bearing bush	coussinet
34.	0630932	4		Stehbolzen	threaded bolt	boulon
35.	0482471	1	D, R	Buchse kpl.	bush assembly	boite cpl.
(36.)	0489026	1		Einfüllstutzen kpl.	filler neck assembly	tube de remplissage cpl.
37.	0460214	4		U-Scheibe	washer	rondelle
38.	0475297	4		Hutmutter	dome nut	écrou capuchon
39.	0475114	1	D, R	Nutring	u-seal	joint en >u<
40.	0461334	1	R	Sicherungsring	retaining ring	circlip



**Luftmotor • Air Motor • Moteur pneumatique:**

**Typ D 105/120**

Bestell-Nr. • Order-No. • Référence: **0652024**

Serie • Serie • Série: **000**

Akt.: **29.05.08**

Pos. Pos. Code (Forts.)	Bestell-Nr. Order-No. Référence	Stück Pièces Pièce	V <sup>1</sup> / D <sup>2</sup> / R <sup>3</sup>	Artikelbezeichnung	Part Description	Désignation des articles
41.	0311359	1	D, R	O-Ring	o-ring	joint torique
42.	0475343	1		Kolbenplatte	piston plate	plateau piston
43.	0475351	1	D, R	Führungsring	guide ring	bague de guidage
44.	0477281	1	D, R	O-Ring	o-ring	joint torique
45.	0475165	1	R	Scheibe	disc	disque
46.	0642225	1	R	Umsteuerachse kpl.	guide axle assembly	axe de contrôle cpl.
47.	0642254	1		Motorachse	motor axle	axe de moteur
48.	0311405	1	D, R	O-Ring	o-ring	joint torique
49.	0639024	1		Zylinder	cylinder	cylindre
50.	0311375	1	D, R	O-Ring	o-ring	joint torique
51.	0631431	2	D, R	O-Ring	o-ring	joint torique
52.	0638914	2		Belüftungsrohr	air inlet pipe	tube d'air
53.	0473367	1	R	Sicherungsring	retaining ring	circlip
54.	0631431	2	D, R	O-Ring	o-ring	joint torique
(55.)	0644436	1		Winkel	elbow	coude
56.	0642892	1		Unterteil kpl.	bottom assembly	partie inférieur cpl.
	0641329		R	Dichtungssatz	seal kit	jeu de joints
	0640891			Reparatursatz	repair kit	jeu de réparation

\*\*\* Best.-Nr. für Sicherheitsventil siehe Maschinenkarte - Order number for safety valve see card of machines - Référence de soupape de sureté voir carte machine

<sup>1</sup>V= Verschleißteile • Wear parts • Pièces d'usure usuelles

<sup>2</sup>D= Teile des Dichtungssatzes • Parts of seal kit • Pièces de kit de joints

<sup>3</sup>R= Teile des Reparatursatzes • Parts of repair kit • Pièces de kit de reparation

<sup>3</sup>R<sub>G</sub> = Teile des Reparatursatzes, groß • Parts of repair kit, big • Pièces de kit de reparation grand

<sup>3</sup>R<sub>K</sub> = Teile des Reparatursatzes, klein • Parts of repair kit, small • Pièces de kit de reparation, petit

**Sicherungsmittel / Thread sealant / produit d'étanchéité**

Symbol / Symbol / Symbole	Beschreibung / Description / Description	Artikel / Bestell-Nr. Article / Order-No. L'article / Référence
<b>r</b>	schwach / light / léger (50 ml)	222 / 0000016
<b>b</b>	mittel / medium / medium (50 ml)	243 / 0000015
<b>schw</b>	mittel, Kunststoff-Stahl / medium, plastic-steel / medium, plastique-acier (20 ml)	480 / 0000107
<b>g</b>	hochfest / high-streng / hautesistance (50 ml) hochfest für Cr/Ni-Teile / for Cr/Ni steel parts / pour parties fabriqué de Cr/Ni (50 ml)	601 / 0000014 2701 / 0000303
<b>p</b>	Rohrdichtungspaste / pipe sealant / pâte d'étanchéité pour tuyaux (50 ml)	225 / 0000017
<b>a</b>	Aktivator / activator / activateur (500 ml) Aktivator für Kunststoffteile / activator for plastic parts / activateur pour pièces de plastique (10 ml)	734 / 0000018 770 / 0000108
<b>t</b>	Gewindeband / threaded tape / ruban de filetage	/ 0000099

**Betriebsmittel / Machinery materials / Équipement de production**

Symbol / Symbol / Symbole	Beschreibung / Description / Description	Bestell-Nr. Order-No. Référence
<b>F</b>	Fett, säurefrei / acid-free / sans acide	0000025
<b>T</b>	Trennmittel / release agent / agent séparateur bei Verarbeitung von Isozyanat / for application with isozyanate / pour l'application de l'isozyanate	0163333 0640651
<b>M</b>	Montagepaste (für R- und RS-Ausführung) / assem- bly paste (for version R or RS) / pâte d'assemblage (de version R et RS)	0000045