

Materialpumpe
Material Pump
Section fluide
Typ ND 40/42

Bestell-Nr. • Order-No. • Référence: **0623598**
 Serie • Serie • Série: **001**
 Datum • Date • Date: **20.05.10**

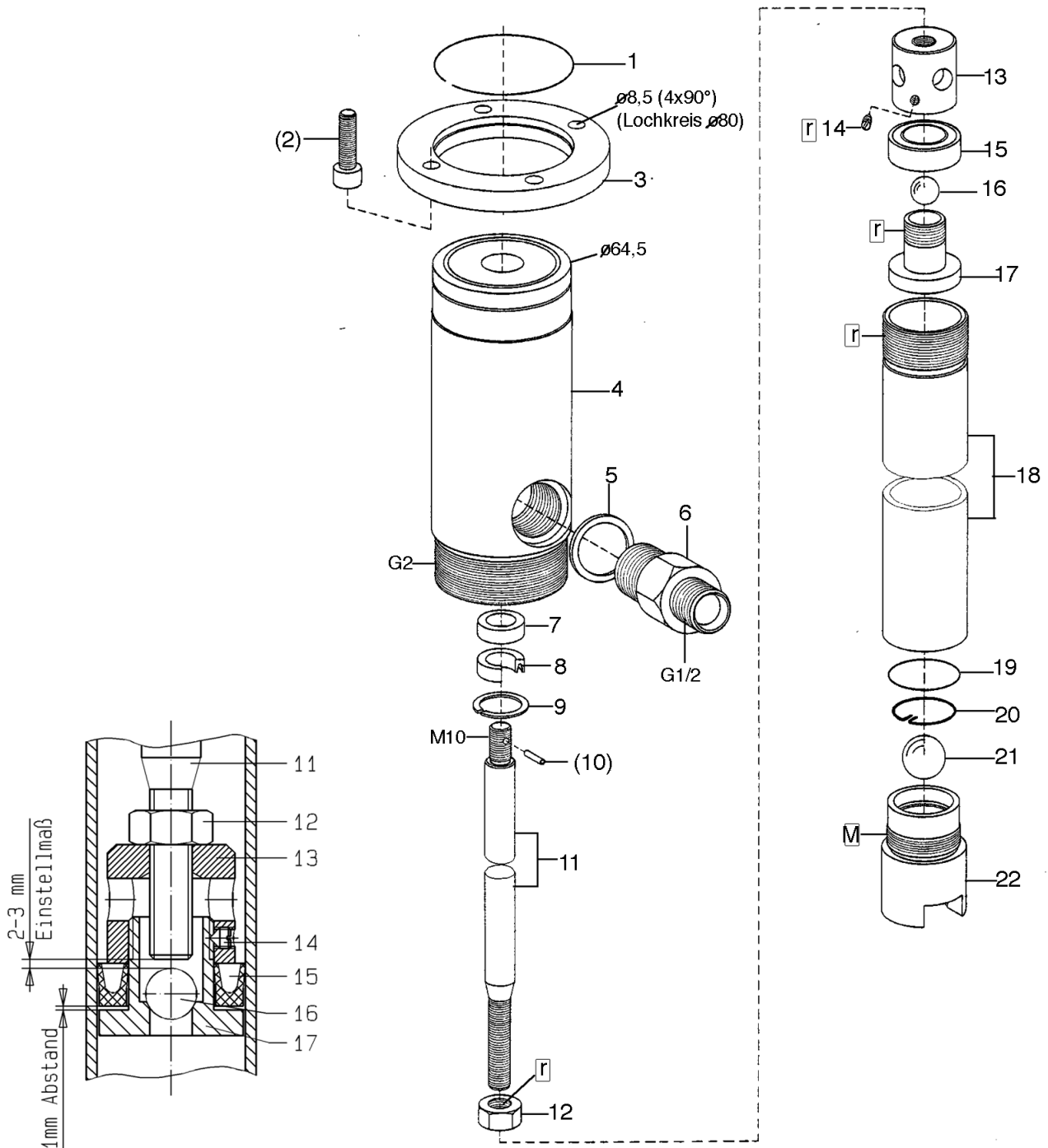


Bild:0623652E_1.tif PL:

Pos.-Nr. in Klammern () sind keine Betandteile dieser Baugruppe / items marked with () are not part of assembly shown / Les pièces entre paranthèses ne font pas partie du sous-groupe

Diese Zeichnung darf nicht kopiert, vervielfältigt oder dritten Personen zugänglich gemacht werden. Widerrechtliche Benutzung hat strafrechtliche Folgen. / This drawing should not be, in whole or in part, copied, distributed or be used by or passed on as information to others for competition purposes or for whatever purposes without authorization. Unauthorized use is subject to prosecution.

Hauptsitz und Produktion / Headquarter (& Production):
WIWA Wilhelm Wagner GmbH & Co. KG
 Gewerbestraße 1-3 • 35633 Lahnu, Germany
 Tel.: +49 6441 609-0 • Fax: +49 6441 609-50
 E-mail: info@wiwa.de
 Internet: www.wiwa.de

WIWA LP
 3734A Cook Blvd. • Chesapeake, VA 23323, USA
 Tel:+1-757-436-2223 • Fax:+1-757-436-2103 •
 Tel.(Toll Free): +1-866-661-2139
 E-mail: sales@wiwalp.com
 Internet: www.wiwa.com

WIWA Taicang Co.,Ltd.
 No.87 East Suzhou Rd. • Taicang City
 Jiangsu Province 215400 • P.R.China
 Tel:+86-512-5354-8858•Fax:+86-512-5354-8859
 E-mail: info@wiwa-china.com
 Internet: www.wiwa.com

Materialpumpe
Material Pump
Section fluide
Typ ND 40/42

Bestell-Nr. • Order-No. • Référence: **0623598**
 Serie • Serie • Série: **001**
 Datum • Date • Date: **20.05.10**



Pos. Pos. Code	Bestell-Nr. Order-No. Référence	Stück Pièces Pièce	V ¹ / D ² / R ³	Artikelbezeichnung	Part Description	Désignation des articles
1.	0473537	1		Sicherungsring	retaining ring	circlip
(2.)	0461067	4		Schraube	screw	vis
3.	0471658	1		Anzugring	connecting ring	bague de montage
4.	0623601	1		Hochdruckkopf	high pressure head	tête à haute de pression
5.	0218618	1	D, R	Dichtung	gasket	joint
6.	0216941	1		Doppelnippel	male adaptor	raccord double mâle
7.	0623644	1		Scheibe	disc	disque
8.	0311901	1	V, R	Nutring	lip seal	joint
9.	0461334	1	R	Sicherungsring	retaining ring	circlip
(10.)	0460133	1	R	Spannhülse	tension pin	goupille
11.	0623636	1	V	Kolbenstange	piston rod	tige de piston
12.	0460648	1		Mutter	nut	écrou
13.	0623725	1		Oberteil	upper part	partie supérieure
14.	0460672	1	R	Gewindestift	threaded pin	vis-sans-tête
15.	0311197	1	V, R	Nutring	lip seal	joint
16.	0623776	1	V, R	Kugel	ball	bille
17.	0217018	1	V	Ventilgehäuse -KV-	valve housing	corps de vanne
18.	0623628	1		Rohr	tube	tube
19.	0310492	1	D, R	O-Ring	o-ring	joint torique
20.	0414638	1	V	Kugelschlag	ball stop	retenue de bille
21.	0488518	1	V, R	Kugel	ball	bille
22.	0217034	1	V	Ventilgehäuse -BV-	valve housing	corps de vanne
	0627289		R	Dichtungssatz	seal kit	jeu de joints
	0627301			Reparaturatz	repair kit	jeu de réparation

¹V= Verschleißteile • Wear parts • Pièces d'usure usuelles

²D= Teile des Dichtungssatzes • Parts of seal kit • Pièces de kit de joints

³R= Teile des Reparatursatzes • Parts of repair kit • Pièces de kit de reparation

³R_G = Teile des Reparatursatzes, groß • Parts of repair kit, big • Pièces de kit de reparation grand

³R_K = Teile des Reparatursatzes, klein • Parts of repair kit, small • Pièces de kit de reparation, petit

Materialpumpe
Material Pump
Section fluide
Typ ND 40/42

Bestell-Nr. • Order-No. • Référence: **0623598**
 Serie • Serie • Série: **001**
 Datum • Date • Date: **20.05.10**



Sicherungsmittel / Thread sealant / produit d'étanchéité

Symbol / Symbol / Symbole	Beschreibung / Description / Description	Artikel / Bestell-Nr. Article / Order-No. L'article / Référence
r	schwach / light / léger (50 ml)	222 / 0000016
b	mittel / medium / medium (50 ml)	243 / 0000015
schw	mittel, Kunststoff-Stahl / medium, plastic-steel / medium, plastique-acier (20 ml)	480 / 0000107
g	hochfest / high-streng / hautesistance (50 ml) hochfest für Cr/Ni-Teile / for Cr/Ni steel parts / pour partes fabriqué de Cr/Ni (50 ml)	601 / 0000014 2701 / 0000303
p	Rohrdichtungspaste / pipe sealant / pâte d'étanchéité pour tuyaux (50 ml)	225 / 0000017
a	Aktivator / activator / activateur (500 ml) Aktivator für Kunststoffteile / activator for plastic parts / activateur pour pièces de plasti- que (10 ml)	734 / 0000018 770 / 0000108
t	Gewindeband / threaded tape / ruban de filetage	/ 0000099

Betriebsmittel / Machinery materials / Équipement de production

Symbol / Symbol / Symbole	Beschreibung / Description / Description	Bestell-Nr. Order-No. Référence
F	Fett, säurefrei / acid-free / sans acide	0000025
T	Trennmittel / release agent / agent séparateur bei Verarbeitung von Isozyanat / for application with isozyanate / pour l'application de l'isozyanate	0163333 0640651
M	Montagepaste (für R- und RS-Ausführung) / as- sembly paste (for version R or RS) / pâte d'as- semblage (de version R et RS)	0000045

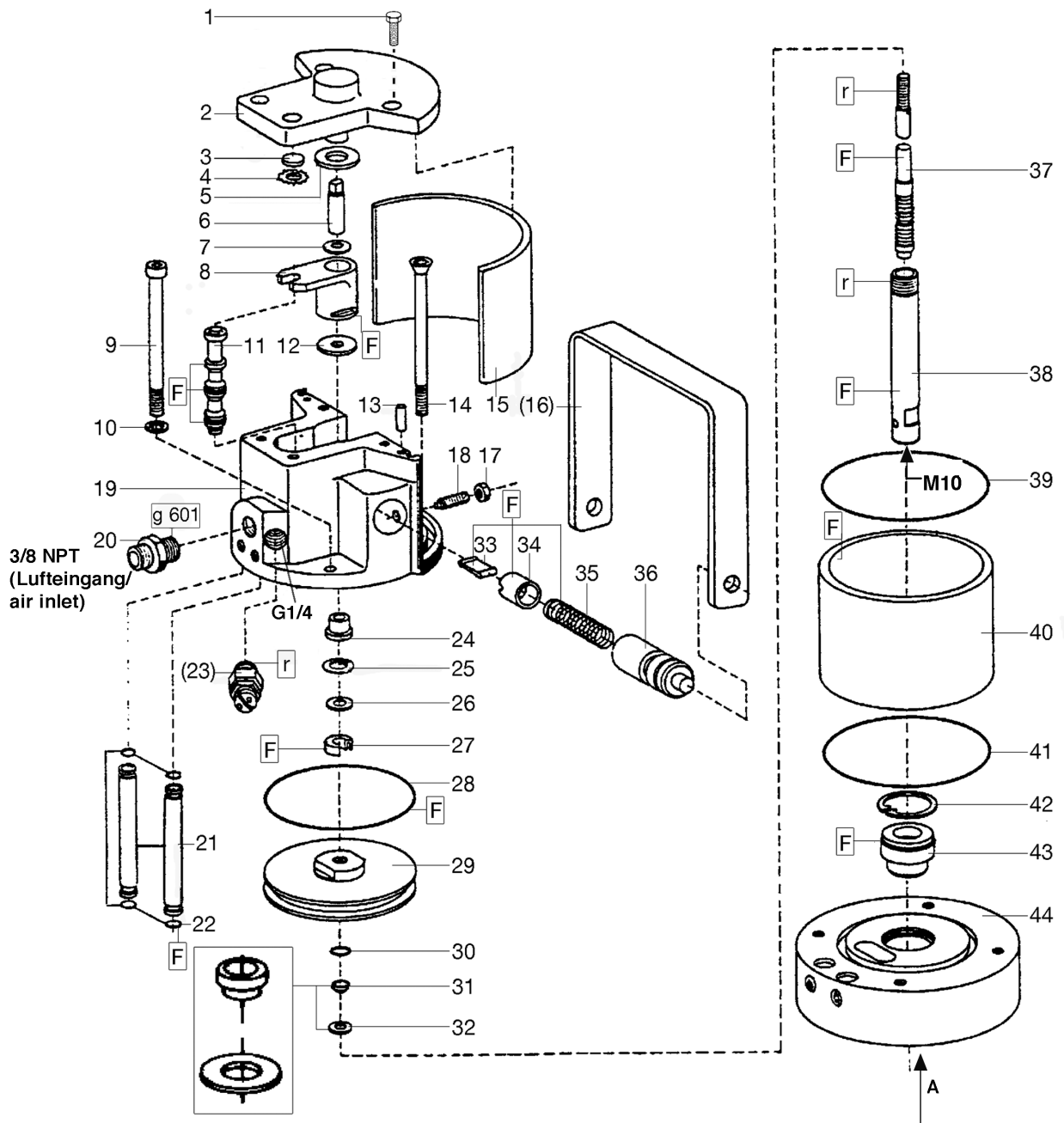
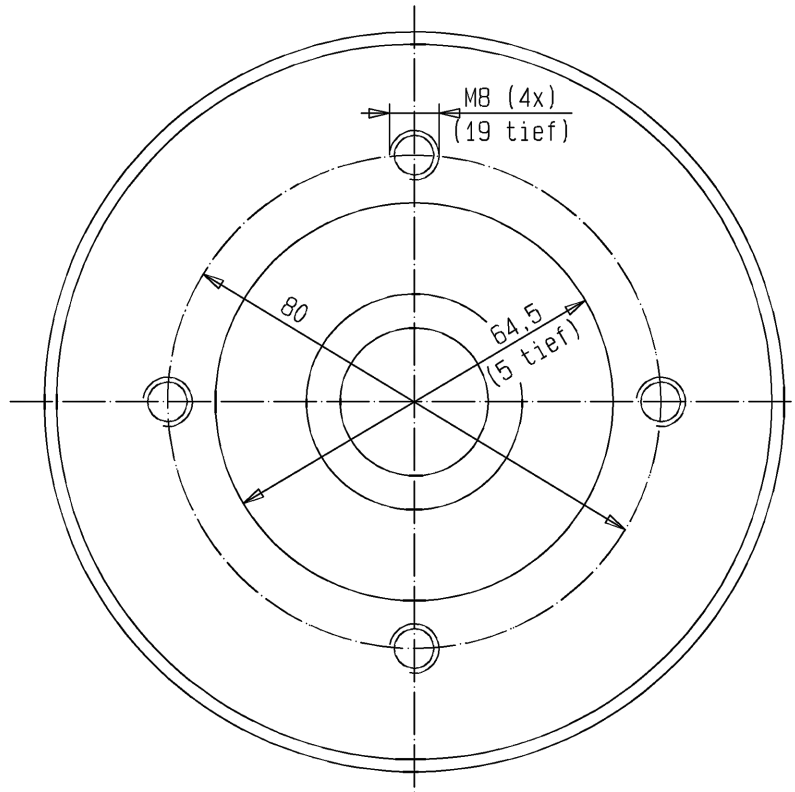


Bild:0646179E_1.tif+0644193E1_4.tif PL:

Pos.-Nr. in Klammern () sind keine Betandteile dieser Baugruppe / items marked thus () are not part of assembly shown / Les pièces entre parenthèses ne font pas partie du sous-groupe

Diese Zeichnung darf nicht kopiert, vervielfältigt oder dritten Personen zugänglich gemacht werden. Widerrechtliche Benutzung hat strafrechtliche Folgen. / This drawing should not be, in whole or in part, copied, distributed or be used by or passed on as information to others for competition purposes or for whatever purposes without authorization. Unauthorized use is subject to prosecution.

Ansicht A (Pos.44)



Luftmotor
Air Motor
Moteur pneumatique

Bestell-Nr. • Order-No. • Référence: **0644192**

Serie • Serie • Série: **000**

Datum • Date • Date: **11.03.10**



85/42

Pos. Pos. Code	Bestell-Nr. Order-No. Référence	Stück Pièces Pièce	V ¹ / D ² / R ³	Artikelbezeichnung	Part Description	Désignation des articles
1.	0460508	4		Schraube	screw	vis
	0473820	1		Deckel kpl., Pos. 2-4	cover cpl., pos. 2-4	couvercle cpl., pos. 2-4
2.	0470309	1		Deckel	cover	couvercle
	0470236	1		Buchse (ohne Abbildung)	bush (not illustrated)	bote (sans illustration)
3.	0470252	1	V, R	Dämpfungsscheibe	dampening spacer	rondelle insonorisante
4.	0473162	1	R	Zackenring	washer serregated	rondelle élastique
5.	0470279	1	V, R	Dämpfungsscheibe	dampening spacer	rondelle insonorisante
6.	0470201	1		Zapfen	bolt	boulon
7.	0470147	1		Scheibe	disc	disque
8.	0473111	1	V	Mitnehmer kpl.	carrier cpl.	toc d'entraînement cpl.
9.	0633332	2		Schraube	screw	vis
10.	0460591	2		U-Scheibe	washer	rondelle insonorisante
11.	0473170	1	V, R	Steuerkolben kpl.	control piston cpl.	piston de contrôle cpl
12.	0470287	1	V, R	Dämpfungsscheibe	dampening spacer	rondelle insonorisante
13.	0473189	2		Zylinderstift	cylindrical pin	goupille cylindrique
14.	0644227	2		Schraube	screw	vis
15.	0470368	1		Dämmplatte	dampening plate	silencieux
(16.)	0473200	1		Bügelgriff	handle	poignée de transport
17.	0460184	2		Mutter	nut	écrou
18.	0473812	2		Gewindestift	threaded pin	vis-sans-tête
19.	0621498	1		Oberteil kpl.	upper part cpl.	partie supérieur cpl.
20.	0484989	1		Doppelnippel	male adaptor	raccord double mâle
21.	0644226	2		Belüftungsrohr	air inlet pipe	tube d'air
22.	0470392	4	D, R	O-Ring	o-ring	joint torique
(23.)	***	1		Sicherheitsventil	safety valve	vanne de sécurité
24.	0470155	1		Bundbuchse	shoulder bush	frette
25.	0470384	1	R	Sicherungsring	retaining ring	circlip
26.	0476137	1		Scheibe	disc	disque
27.	0310204	1	V, D, R	Nutring	lip seal	joint
28.	0482609	1	V, D, R	O-Ring	o-ring	joint torique
29.	0610666	1		Kolbenplatte	piston plate	plateau piston
30.	0310174	1	V, R	O-Ring	o-ring	joint torique
31.	0610631	1	R	Führungsring	guide ring	bague de guidage
32.	0610658	1	R	Scheibe	disc	disque
33.	0470325	2	V	Schnäpper	toggle	bascule
34.	0473081	2	V	Schnäpperlager	toggle bearing	roulement
35.	0617709	2	V	Druckfeder	spring	ressort
36.	0470171	2		Lagerbuchse	bearing bush	coussinet
37.	0644223	1	V, R	Umsteuerachse kpl.	guide axle cpl.	axe de contrôle cpl.
38.	0644224	1	V	Motorachse	motor axle	axe de moteur

Hauptsitz und Produktion / Headquarter (& Production):
WIWA Wilhelm Wagner GmbH & Co. KG
 Gewerbestraße 1-3 • 35633 Lahnuau, Germany
 Tel.: +49 6441 609-0 • Fax: +49 6441 609-50
 E-mail: info@wiwa.de
 Internet: www.wiwa.de

WIWA LP
 3734A Cook Blvd. • Chesapeake, VA 23323, USA
 Tel:+1-757-436-2223 • Fax:+1-757-436-2103 •
 Tel.(Toll Free): +1-866-661-2139
 E-mail: sales@wiwalp.com
 Internet: www.wiwa.com

WIWA Taicang Co.,Ltd.
 No.87 East Suzhou Rd. • Taicang City
 Jiangsu Province 215400 • P.R.China
 Tel:+86-512-5354-8858•Fax:+86-512-5354-8859
 E-mail: info@wiwa-china.com
 Internet: www.wiwa.com

Luftmotor
Air Motor
Moteur pneumatique

Bestell-Nr. • Order-No. • Référence: **0644192**

Serie • Serie • Série: **000**

Datum • Date • Date: **11.03.10**



85/42

Pos. Pos. Code (Forts.)	Bestell-Nr. Order-No. Référence	Stück Pieces Pièce	V ¹ / D ² / R ³	Artikelbezeichnung	Part Description	Désignation des articles
39.	0482617	1	D, R	O-Ring	o-ring	joint torique
40.	0644231	1	V	Zylinder	cylinder	cylindre
41.	0482617	1	D, R	O-Ring	o-ring	joint torique
42.	0473251	1	R	Sicherungsring	retaining ring	circlip
43.	0482625	1	V, D, R	Führungsbuchse kpl.	guide bush cpl.	coussinet cpl.
44.	0622079	1		Unterteil kpl.	bottom cpl.	partie inférieure cpl.
	0641232		R	Dichtungssatz	seal kit	jeu de joints
	0644387			Reparatursatz	repair kit	jeu de réparation

***Bestell-Nr. für Sicherheitsventil siehe Maschinenkarte / Order number for safety valve see card of machines / Référence de soupape de sureté voir carte machine

¹V= Verschleißteile • Wear parts • Pièces d'usure usuelles

²D= Teile des Dichtungssatzes • Parts of seal kit • Pièces de kit de joints

³R= Teile des Reparatursatzes • Parts of repair kit • Pièces de kit de réparation

³R_G = Teile des Reparatursatzes, groß • Parts of repair kit, big • Pièces de kit de réparation grand

³R_K = Teile des Reparatursatzes, klein • Parts of repair kit, small • Pièces de kit de réparation, petit

Sicherungsmittel / Thread sealant / produit d'étanchéité

Symbol / Symbol / Symbole	Beschreibung / Description / Description	Artikel / Bestell-Nr. Article / Order-No. L'article / Référence
r	schwach / light / léger (50 ml)	222 / 0000016
b	mittel / medium / medium (50 ml)	243 / 0000015
schw	mittel, Kunststoff-Stahl / medium, plastic-steel / medium, plastique-acier (20 ml)	480 / 0000107
g	hochfest / high-streng / hautesistance (50 ml) hochfest für Cr/Ni-Teile / for Cr/Ni steel parts / pour partes fabriqué de Cr/Ni (50 ml)	601 / 0000014 2701 / 0000303
p	Rohrdichtungspaste / pipe sealant / pâte d'étanchéité pour tuyaux (50 ml)	225 / 0000017
a	Aktivator / activator / activateur (500 ml) Aktivator für Kunststoffteile / activator for plastic parts / activateur pour pièces de plasti- que (10 ml)	734 / 0000018 770 / 0000108
t	Gewindeband / threaded tape / ruban de filetage	/ 0000099

Betriebsmittel / Machinery materials / Équipement de production

Symbol / Symbol / Symbole	Beschreibung / Description / Description	Bestell-Nr. Order-No. Référence
F	Fett, säurefrei / acid-free / sans acide	0000025
T	Trennmittel / release agent / agent séparateur bei Verarbeitung von Isozyanat / for application with isozyanate / pour l'application de l'isozyanate	0163333 0640651
M	Montagepaste (für R- und RS-Ausführung) / as- sembly paste (for version R or RS) / pâte d'as- semblage (de version R et RS)	0000045