

Pos.-Nr. in Klammern () sind keine Bestandteile dieser Baugruppe / items marked with () are not part of assembly shown / Les pièces entre parenthèses ne font pas partie du sous-groupe

Diese Zeichnung darf nicht kopiert, vervielfältigt oder dritten Personen zugänglich gemacht werden. Widerrechtliche Benutzung hat strafrechtliche Folgen. / This drawing should not be, in whole or in part, copied, distributed or used by or passed on as information to others for competition purposes or for whatever purposes without authorization. Unauthorized use is subject to prosecution.

Hauptsitz und Produktion / Headquarter & Production
WIWA Wilhelm Wagner GmbH & Co. KG
 Gewerbestraße 1-3 • 35633 Lahnau, Germany
 Tel: +49 6441 609-0 • Fax: +49 6441 609-50
 E-Mail: info@wiwa.de
 Internet: www.wiwa.de

WIWA LP
 107 N.Main St. • P.O.Box 398, Alger, OH 45812
 Tel: +1-419-549-5180 • Fax: +1-419-549-5173 •
 Toll Free: +1-866-661-2139
 E-Mail: jwold@wiwalp.com
 Internet: www.wiwa.com

WIWA Taicang Co.,Ltd.
 No.87 East Suzhou Rd. • Taicang City
 Jiangsu Province 215400 • P.R.China
 Tel: +86-512-5354-8858 • Fax: +86-512-5354-8859
 E-Mail: info@wiwa-china.com
 Internet: wiwa.com

Pos.	Number	Qty.	V ¹ /D ² /R ³	Artikelbezeichnung	Part Description	Désignation des articles
1	0311928	1	V	O-Ring	o-ring	joint torique
2	0473537	1		Sprengring	retaining ring	circlip
3	0471658	1		Anzugring	connecting ring	bague de montage
4	0461067	4		Schraube	screw	vis
5	0646112	1		Hochdruckkopf	pump head	tête à haute pression
6	0633755	1		Sinterlager	sintered bearing	coussinet fritté
7	0632530	1	V, R	Nutring	lip seal	joint
8	0475254	1	R	Sicherungsring	retaining ring	circlip
9	0460133	1	R	Spannhülse	tension pin	goupille
10	0646113	1	V	Kolben	piston	piston
11	0603635	1	V, D, R	Dichtung	gasket	joint
12	0216941	1		Doppelnippel	male adaptor	raccord double male
13	0217158	1		Oberteil	upper part	partie supérieure
14	0460672	1	R	Gewindestift	threaded pin	vis sans tête
15	0633520	1		Sicherungsmutter	retaining nut	écrou
16	0311634	1		Nutring	lip seal	joint
17	0488518	1	V, R	Kugel	ball	bille
18	0217131	1	V	Ventilgehäuse	valve housing	corps de vanne
19	0646114	1		Rohr	tube	tube
20	0646994	1		Spundverschraubung	bung adaptor	vissage de bouchon
21	0310506	1	V, D, R	O-Ring	o-ring	joint torique
22	0414654	1	V	Kugelanschlag	ball stop	arrêt de bille
23	0412686	1	V, R	Kugel	ball	bille
24	0217166	1	V	Ventilgehäuse	valve housing	corps de vanne

ohne Abbildung - not illustrated - sans illustration

Number	Qty.	V ¹ /D ² /R ³	Artikelbezeichnung	Part Description	Désignation des articles
0646118	1	R	Dichtungssatz	seal kit	jeu de joints
0646119	1		Reparatursatz	repair kit	jeu de réparation

¹V = Verschleißteile • Wear parts • Pièces d'usure usuelles

²D = Teile des Dichtungssatzes • Parts of seal kit • Pièces de kit de joints

³R = Teile des Reparatursatzes • Parts of repair kit • Pièces de kit de reparation

Hauptsitz und Produktion / Headquarter & Production

WIWA Wilhelm Wagner GmbH & Co. KG
 Gewerbestraße 1-3 • 35633 Lahnau, Germany
 Tel: +49 6441 609-0 • Fax: +49 6441 609-50
 E-Mail: info@wiwa.de
 Internet: www.wiwa.de

WIWA LP

107 N.Main St. • P.O.Box 398, Alger, OH 45812
 Tel: +1-419-549-5180 • Fax: +1-419-549-5173 •
 Toll Free: +1-866-661-2139
 E-Mail: jwold@wiwalp.com
 Internet: www.wiwa.com

WIWA Taicang Co.,Ltd.

No.87 East Suzhou Rd. • Taicang City
 Jiangsu Province 215400 • P.R.China
 Tel: +86-512-5354-8858 • Fax: +86-512-5354-8859
 E-Mail: info@wiwa-china.com
 Internet: wiwa.com

Sicherungsmittel / Thread sealant / produit d'étanchéité

Symbol / Symbol / Symbole	Beschreibung / Description / Description	Artikel / Bestell-Nr. Article / Order-No. L'article / Référence
[r]	schwach / light / léger	222 / 0000016
[b]	mittel / medium / leger	243 / 0000015
[schw]	mittel, Kunststoff-Stahl / medium, plastic-steel / medium, platique-acier (20ml)	480 / 0000107
[g]	hochfest / high-streng / hautesistance (50ml) hochfest für Cr/Ni-Teile / for Cr/Ni steel parts / pour parties fabriqué de Cr/Ni (50ml)	601 / 0000014 2701 / 0000303
[p]	Rohrdichtungspaste / pipe sealant / pâte d'étanchéité pour tuyaux(50ml)	225 / 0000017
[a]	Aktivator / activator / activateur (500ml) Aktivator für Kunststoffteile / activator for plastic parts / activateur pour pièces de plastique (10ml)	734 / 0000018 770 / 0000108
[t]	Gewindeband / threaded tape / ruban de filetage	/0000099
[k]	2K - Kleber / 2K - adhesive / 2K - adhésif	/0000414

Betriebsmittel / Machinery materials / Equipement de production

Symbol / Symbol / Symbole	Beschreibung / Description / Description	Artikel / Bestell-Nr. Article / Order-No. L'article / Référence
[f]	Fett, säurefrei / acid-free / sans acide	0000025
[t]	Trennmittel / release agent / agent séperateur bei Verarbeitung von Isozyanate / for application with isozyanate / pour l'application de l'isozyanate	0163333 0640651
[m]	Montagepaste (für R- und RS- Ausführung) / assembly paste (for verssion R or RS) / pâte d'assemblage (de version R et RS)	0000233
[ms]	Montagespray (für R- und RS- Ausführung) / assembly spray (for verssion R or RS) / aérosol d'assemblage (de version R et RS)	0000118

Hauptsitz und Produktion / Headquarter & Production

WIWA Wilhelm Wagner GmbH & Co. KG
 Gewerbestraße 1-3 • 35633 Lahnau, Germany
 Tel: +49 6441 609-0 • Fax: +49 6441 609-50
 E-Mail: info@wiwa.de
 Internet: www.wiwa.de

WIWA LP

107 N.Main St. • P.O.Box 398, Alger, OH 45812
 Tel: +1-419-549-5180 • Fax: +1-419-549-5173 •
 Toll Free: +1-866-661-2139
 E-Mail: jwold@wiwalp.com
 Internet: www.wiwa.com

WIWA Taicang Co.,Ltd.

No.87 East Suzhou Rd. • Taicang City
 Jiangsu Province 215400 • P.R.China
 Tel: +86-512-5354-8858 • Fax: +86-512-5354-8859
 E-Mail: info@wiwa-china.com
 Internet: wiwa.com

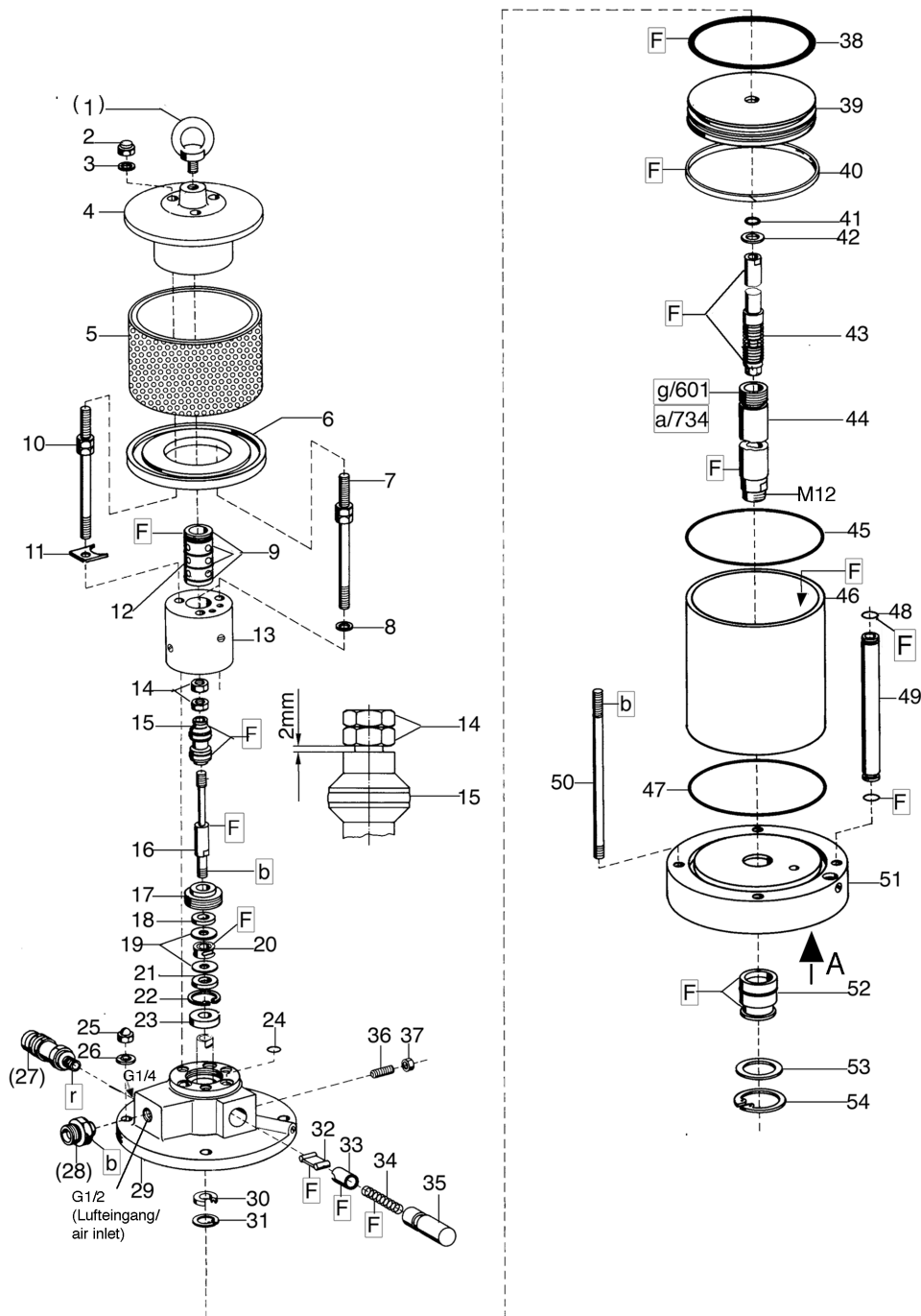
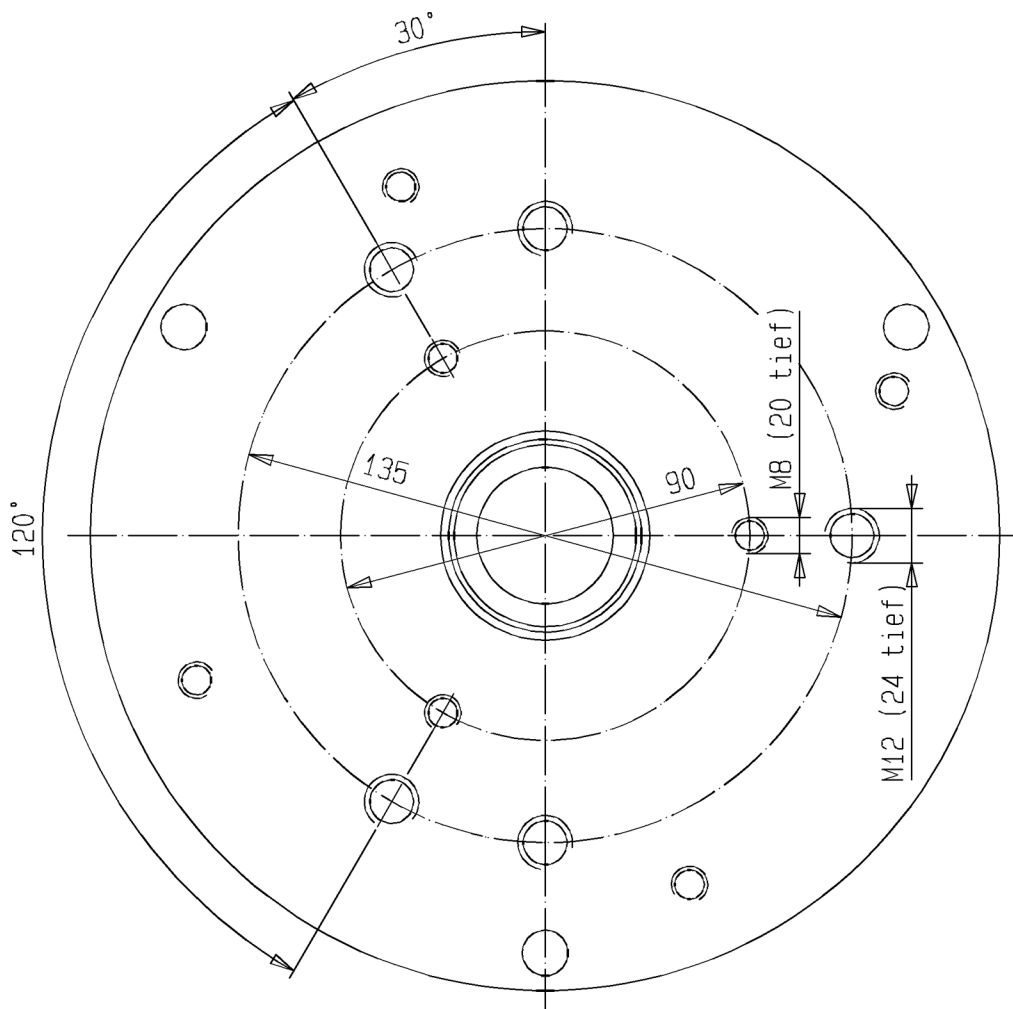


Bild:0475386E_3.tif+0642221E_ .tif PL:

Pos.-Nr. in Klammern () sind keine Betandteile dieser Baugruppe / items marked thus () are not part of assembly shown / Les pièces entre parenthèses ne font pas partie du sous-groupe

Diese Zeichnung darf nicht kopiert, vervielfältigt oder dritten Personen zugänglich gemacht werden. Widerrechtliche Benutzung hat strafrechtliche Folgen. / This drawing should not be, in whole or in part, copied, distributed or be used by or passed on as information to others for competition purposes or for whatever purposes without authorization. Unauthorized use is subject to prosecution.

Ansicht A (Pos.51)



Luftmotor
Air Motor
Moteur pneumatique

Bestell-Nr. • Order-No. • Référence: **0643912**

Serie • Serie • Série: **000**

Datum • Date • Date: **27.04.10**



D 140/75 -F-

Pos. Pos. Code	Bestell-Nr. Order-No. Référence	Stück Pièces Pièce	V ¹ / D ² / R ³	Artikelbezeichnung	Part Description	Désignation des articles
(1.)	0495441	1		Ringschraube	ring screw	vis à-oeillet
2.	0475297	3		Hutmutter	dome nut	écrou
3.	0460214	3		U-Scheibe	washer	rondelle
4.	0641317	1		Deckel	cover	couvercle
5.	0641331	1		Schalldämpfer kpl.	air muffler assembly	silencieux complet
6.	0474932	1		Scheibe	spacer	rondelle
7.	0641550	2		Stehbolzen kpl.	threaded bolt assembly	boulon cpl.
8.	0460214	2		U-Scheibe	washer	rondelle
9.	0310182	4	V,D,R	O-Ring	o-ring	joint torique
10.	0641550	1		Stehbolzen kpl.	threaded bolt assembly	boulon cpl.
11.	0641314	1		Sicherungsblech	safety plate	tôle de sécurité
12.	0641318	1		Steuerzylinder	control cylinder	cylindre de contrôle
13.	0641151	1		Steuergehäuse kpl.	control housing assembly	corps de contrôle cpl.
14.	0460192	2	R	Mutter	nut	écrou
15.	0641327	1	V, R	Steuerkolben kpl.	control piston assembly	piston de contrôle cpl.
16.	0641319	1		Steuerachse	control axle	axe de contrôle
17.	0475076	1		Zentrierstück	alignment, insert	bague de centrage
18.	0475041	1	V, R	Dämpfungsscheibe	dampening spacer	rondelle insonorisante
19.	0494054	2		Scheibe	disc	disque
20.	0480258	1	V, R	Mitnehmer kpl.	carrier assembly	toc d'entraînement cpl.
21.	0475041	1	V, R	Dämpfungsscheibe	dampening spacer	rondelle insonorisante
22.	0493961	1	R	Sicherungsring	retaining ring	circlip
23.	0493953	1		Scheibe	disc	disque
24.	0641324	6	V;D,R	O-Ring	o-ring	joint torique
25.	0475297	4		Hutmutter	dome nut	écrou borgne
26.	0460214	4		U-Scheibe	washer	rondelle
(27.)	***	1		Sicherheitsventil	safety valve	vanne de sécurité
(28.)	0498505	1		Reduziernippel für Druckluft- regler	reducing nipple for air regula- tor	raccord de reduction pour regulator d'air
	0630467	1		Rohrverschraubung für War- tungseinheit	union pipe for air maintenance	raccord pour traitement d'air
29.	0641325	1		Oberteil kpl.	cylinder head assembly	partie supérieure cpl.
30.	0475114	1	V, D, R	Nutring	lip seal	joint
31.	0461334	1	R	Sicherungsring	retaining ring	circlip
32.	0470325	2	V	Schnäpper	toggle	bascule
33.	0473081	2	V	Schnäpperlager	toggle bearing	roulement
34.	0411876	2	V	Druckfeder	spring	ressort
35.	0475122	2		Lagerbuchse	bearing bush	coussinet
36.	0460362	2		Gewindestift	threaded pin	vis-sans-tête
37.	0460184	2		Mutter	nut	écrou

Hauptsitz und Produktion / Headquarter (& Production):
WIWA Wilhelm Wagner GmbH & Co. KG
 Gewerbestraße 1-3 • 35633 Lahnu, Germany
 Tel.: +49 6441 609-0 • Fax: +49 6441 609-50
 E-mail: info@wiwa.de
 Internet: www.wiwa.de

WIWA LP
 3734A Cook Blvd. • Chesapeake, VA 23323, USA
 Tel:+1-757-436-2223 • Fax:+1-757-436-2103 •
 Tel.(Toll Free): +1-866-661-2139
 E-mail: sales@wiwalp.com
 Internet: www.wiwa.com

WIWA Taicang Co.,Ltd.
 No.87 East Suzhou Rd. • Taicang City
 Jiangsu Province 215400 • P.R.China
 Tel:+86-512-5354-8858•Fax:+86-512-5354-8859
 E-mail: info@wiwa-china.com
 Internet: www.wiwa.com

Pos. Pos. Code (Forts.)	Bestell-Nr. Order-No. Référence	Stück Pieces Pièce	V ¹ / D ² / R ³	Artikelbezeichnung	Part Description	Désignation des articles
38.	0311391	1	V, D, R	O-Ring	o-ring	joint torique
39.	0475149	1		Kolbenplatte	piston plate	plateau piston
40.	0475157	1	V, D, R	Führungsring	guide ring	bague de guidage
41.	0477281	1	V, D, R	O-Ring	o-ring	joint torique
42.	0475165	1	V, R	Scheibe	disc	disque
43.	0641485	1	V, R	Umsteuerachse kpl.	guide axle assembly	axe de contrôle cpl.
44.	0642255	1	V	Motorachse	motor axle	axe de moteur
45.	0311405	1	V,D,R	O-Ring	o-ring	joint torique
46.	0641488	1	V	Zylinder	cylinder	cylindre
47.	0311405	1	V,D,R	O-Ring	o-ring	joint torique
48.	0631431	4	V,D,R	O-Ring	o-ring	joint torique
49.	0639014	2		Belüftungsrohr	air inlet pipe	tube d'air
50.	0639019	4		Stehbolzen	threaded bolt	boulon
51.	0642226	1		Unterteil kpl.	bottom assembly	partie inférieure cpl.
52.	0482471	1	V, D, R	Buchse kpl.	housing assembly	boîte cpl.
53.	0475238	1		Scheibe	spacer	rondelle
54.	0475254	1	R	Sicherungsring	retaining ring	circlip
	0641491		R	Dichtungssatz	seal kit	jeu de joints
	0643973			Reparaturatz	repair kit	jeu de réparation

*** Best.-Nr. für Sicherheitsventil siehe Maschinenkarte • Order number for safety valve see card of machines • Référence de soupape de sureté voir carte machine

¹V= Verschleißteile • Wear parts • Pièces d'usure usuelles

²D= Teile des Dichtungssatzes • Parts of seal kit • Pièces de kit de joints

³R= Teile des Reparatursatzes • Parts of repair kit • Pièces de kit de reparation

³R_G = Teile des Reparatursatzes, groß • Parts of repair kit, big • Pièces de kit de reparation grand

³R_K = Teile des Reparatursatzes, klein • Parts of repair kit, small • Pièces de kit de reparation, petit

Sicherungsmittel / Thread sealant / produit d'étanchéité

Symbol / Symbol / Symbole	Beschreibung / Description / Description	Artikel / Bestell-Nr. Article / Order-No. L'article / Référence
r	schwach / light / léger (50 ml)	222 / 0000016
d	mittel / medium / medium (50 ml)	243 / 0000015
schw	mittel, Kunststoff-Stahl / medium, plastic-steel / medium, plastique-acier (20 ml)	480 / 0000107
g	hochfest / high-streng / hautesistance (50 ml) hochfest für Cr/Ni-Teile / for Cr/Ni steel parts / pour partes fabriqué de Cr/Ni (50 ml)	601 / 0000014 2701 / 0000303
p	Rohrdichtungspaste / pipe sealant / pâte d'étanchéité pour tuyaux (50 ml)	225 / 0000017
a	Aktivator / activator / activateur (500 ml) Aktivator für Kunststoffteile / activator for plastic parts / activateur pour pièces de plasti- que (10 ml)	734 / 0000018 770 / 0000108
t	Gewindeband / threaded tape / ruban de filetage	/ 0000099

Betriebsmittel / Machinery materials / Équipement de production

Symbol / Symbol / Symbole	Beschreibung / Description / Description	Bestell-Nr. Order-No. Référence
F	Fett, säurefrei / acid-free / sans acide	0000025
T	Trennmittel / release agent / agent séparateur bei Verarbeitung von Isozyanat / for application with isozyanate / pour l'application de l'isozyanate	0163333 0640651
M	Montagepaste (für R- und RS-Ausführung) / as- sembly paste (for version R or RS) / pâte d'as- semblage (de version R et RS)	0000045