

Wartungseinheit kpl. • Air Maintenance Unit cpl. • Unité d'entretien cpl.

R 3/4“

Bestell-Nr. • Order-No. • Référence: **0620327**

Serie • Serie • Série: **002**

Akt.: **15.09.06**

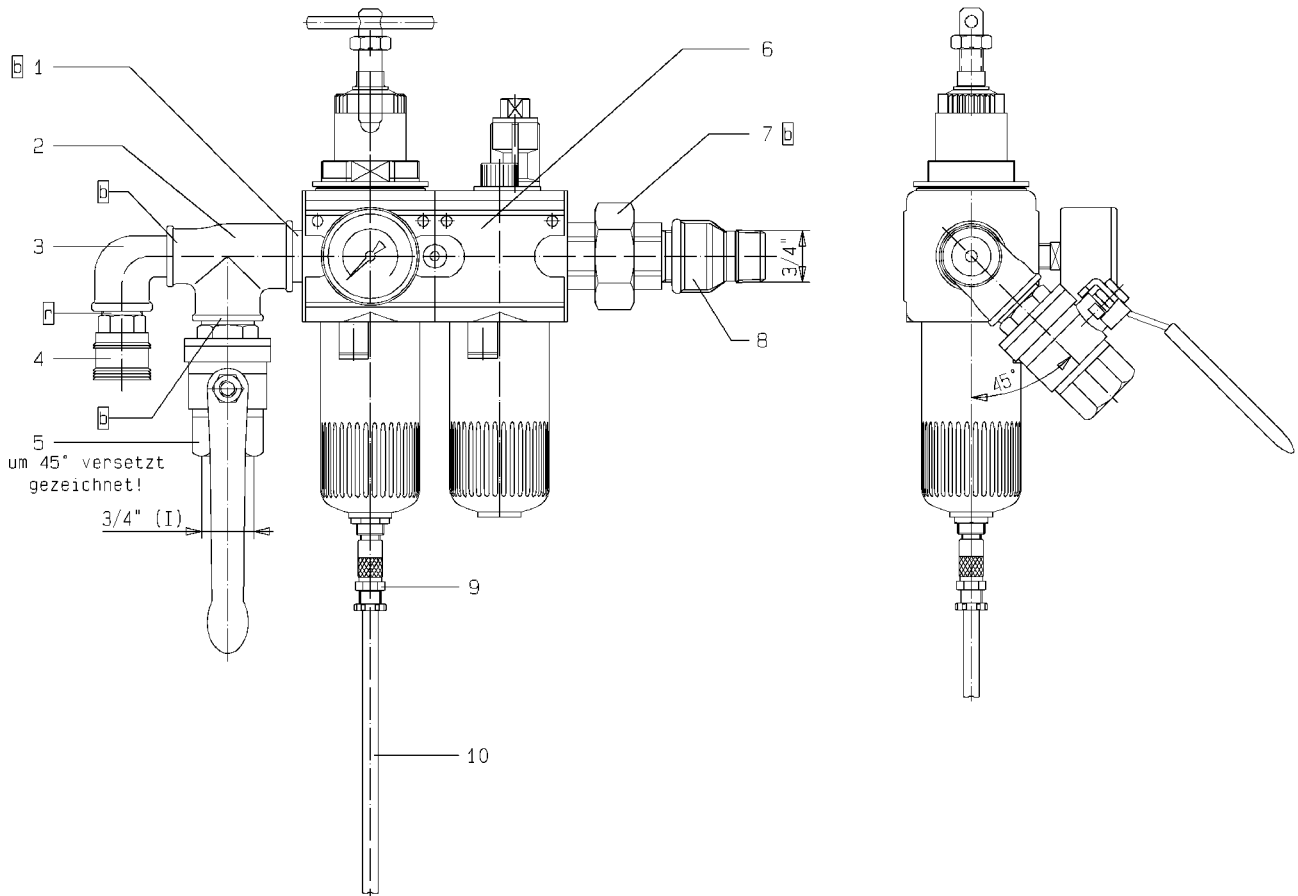


Bild:0620327E_5.tif PL:W

Pos.-Nr. in Klammern () sind keine Bestandteile dieser Baugruppe / items marked thus () are not part of assembly shown / Les pièces entre parenthèses ne font pas partie du sous-groupe

Diese Zeichnung darf nicht kopiert, vervielfältigt oder dritten Personen zugänglich gemacht werden. Widerrechtliche Benutzung hat strafrechtliche Folgen. / This drawing should not be, in whole or in part, copied, distributed or be used by or passed on as information to others for competition purposes or for whatever purposes without authorization. Unauthorized use is subject to prosecution.

Pos. Pos. Code	Bestell-Nr. Order-No. Référence	Stück Pièces Pièce	V ¹ / D ² / R ³	Artikelbezeichnung	Part Description	Désignation des articles
1.	0631737	1		Langnippel	extension nipple	nipple longue
2.	0411507	1		T-Stück	T-piece	pièce en T
3.	0411949	1		Winkel	elbow	coude
4.	0411965	1		Kupplung NW6	air coupling	accouplement
5.	0411493	1	V	Absperrhahn	stop cock	robinet d'arrêt
6.	0647298	1	V	Wartungseinheit	air maintenance unit	unité d'entretien
7.	0620343	1		Rohrverschraubung	pipe fitting	raccord vissé
8.	0638019	1		Muffennippel	socket nipple	raccord de manchon
9.	0648417	1		Verschraubung	screw fitting	vissage
10.	0643925	0,8m		Druckluftschlauch	compressed air hose	flexible à l'air comprimé

¹V= Verschleißteile • Wear parts • Pièces d'usure usuelles

²D= Teile des Dichtungssatzes • Parts of seal kit • Pièces de kit de joints

³R= Teile des Reparatursatzes • Parts of repair kit • Pièces de kit de réparation

³R_G= Teile des Reparatursatzes, groß • Parts of repair kit, big • Pièces de kit de réparation grand

³R_K= Teile des Reparatursatzes, klein • Parts of repair kit, small • Pièces de kit de réparation, petit

Wartungseinheit kpl. • Air Maintenance Unit cpl. • Unité d'entretien cpl.

R 3/4“

Bestell-Nr. • Order-No. • Référence: **0620327**

Serie • Serie • Série: **002**

Akt.: **15.09.06**

Sicherungsmittel / Thread sealant / produit d'étanchéité

Symbol / Symbol / Symbole	Beschreibung / Description / Description	Artikel / Bestell-Nr. Article / Order-No. L'article / Référence
r	schwach / light / léger (50 ml)	222 / 0000016
b	mittel / medium / medium (50 ml)	243 / 0000015
schw	mittel, Kunststoff-Stahl / medium, plastic-steel / medium, plastique-acier (20 ml)	480 / 0000107
g	hochfest / high-streng / hautesistance (50 ml) hochfest für Cr/Ni-Teile / for Cr/Ni steel parts / pour parties fabriqué de Cr/Ni (50 ml)	601 / 0000014 2701 / 0000303
p	Rohrdichtungspaste / pipe sealant / pâte d'étanchéité pour tuyaux (50 ml)	225 / 0000017
a	Aktivator / activator / activateur (500 ml) Aktivator für Kunststoffteile / activator for pla- stic parts / activateur pour pièces de plastique (10 ml)	734 / 0000018 770 / 0000108
t	Gewindeband / threaded tape / ruban de filetage	/ 0000099

Schmiermittel / Lubrication grease / Matière graisse

Symbol / Symbol / Symbole	Beschreibung / Description / Description	Bestell-Nr. Order-No. Référence
F	Fett, säurefrei / acid-free / sans acide	0000025
S	Spülmittel / lubricating fluid / produit de nettoyage	0163333
M	Montagepaste (für R- und RS-Ausführung) / assem- bly paste (for version R or RS) / pâte d'assemblage (de version R et RS)	0000045

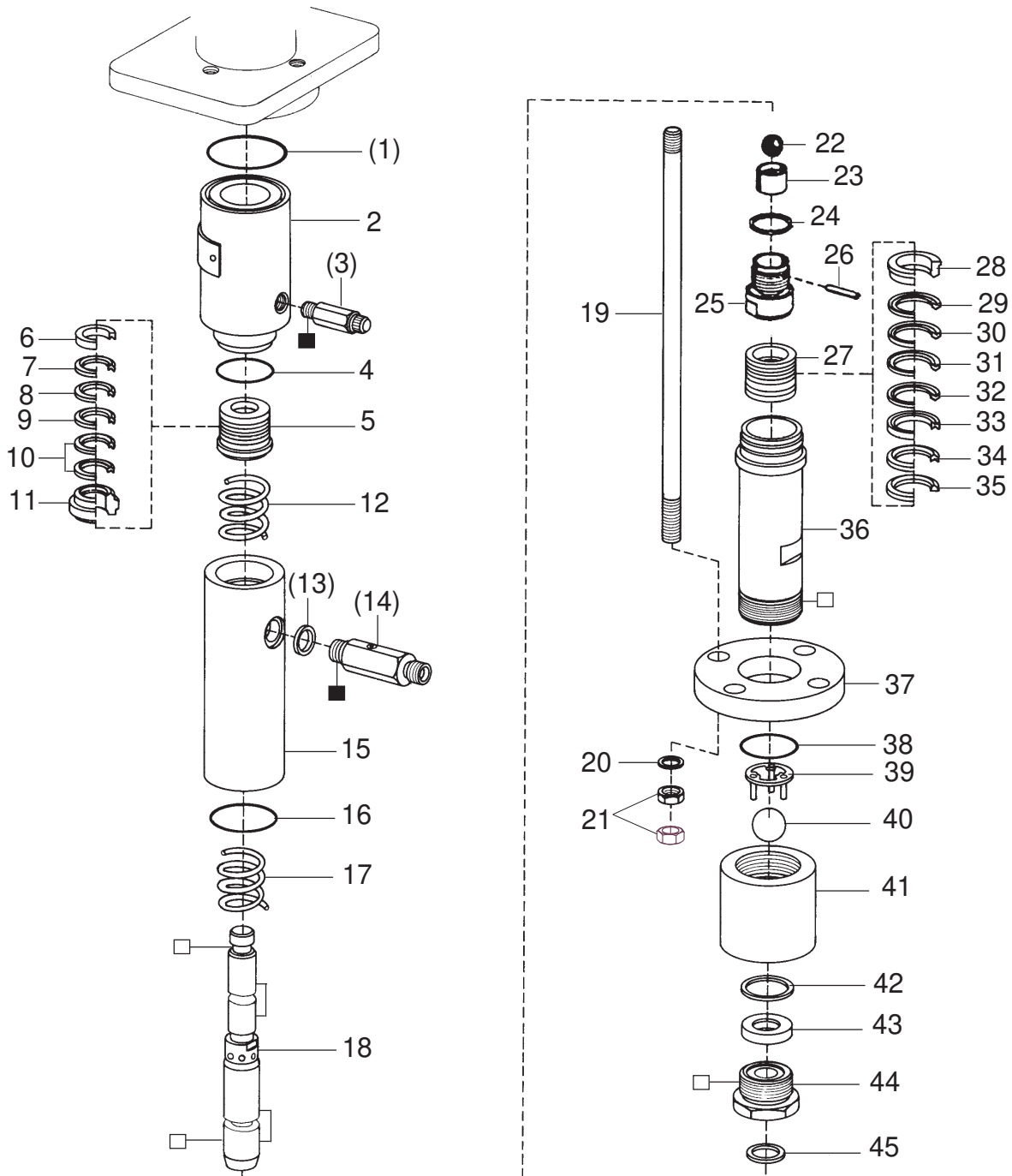
Materialpumpe • Material Pump • Section fluide:

Typ HD 150/120 - R -

Bestell-Nr. • Order-No. • Référence: **0064653**

Serie • Serie • Série: **002**

Akt.: **04.05**



¹V = Verschleißteile • Wear parts • Pièces d'usure usuelles

²D = Teile des Dichtungssatzes • Parts of seal kit • Pièces de kit de joints

³R = Teile des Reparatursatzes • Parts of repair kit • Pièces de kit de réparation

■ = Sicherungsmittel 50 ml • Engineering adhesive 50 ml • Colle industrielle 50 ml

□ = Schmiermittel (säurefreies Fett) • Lubrication grease (acid-free)

Matière grasse (sans acide)

Best.-Nr. 0000015

Best.-Nr. 0000025

Pos.- Nr. in Klammern () sind keine Bestandteile dieser Baugruppe • Items marked thus () are not part of assembly shown • Les pièces entre parenthèses ne font pas partie du sous-groupe
 Diese Zeichnung darf nicht kopiert, vervielfältigt oder dritten Personen zugänglich gemacht werden. Widerrechtliche Benutzung hat strafrechtliche Folgen. • This drawing should not be, in whole or in part, copied, distributed or be used by or passed on as information to others for competition purposes or for whatever purposes without the authorization of WIWA. Unauthorized use is subject to prosecution.

Materialpumpe • Material Pump • Section fluide:

Typ HD 150/120 - R -

Bestell-Nr. • Order-No. • Référence: **0064653**

Serie • Serie • Série: **002**

Akt.: **04.05**

Pos. Pos. Code	Best.-Nr. Order No. Référence	Stück Pieces Pièce	V ¹ /D ² /R ³	Artikelbezeichnung	Part Description	Désignation des articles
(01)	0311898	1	D, R	O-Ring	o-ring	joint torique
02	0221937	1		Zwischenkörper	body	pièce intermédiaire
(03)	0163686	1		Ablaßventil komplett	drain valve assembly	soupape de décharge complet
(03)	0642643	1		Einfüllstutzen (nur für HDP 150.24)	filler neck (only for HDP 150.24)	tube de remplissage (seulement pour HDP 150.24)
04	0647157	1	D, R	Dichtring	gasket	joint
05	0163783	1	V, R	Packung gemischt kpl., Pos. 6-11	packing mixed cpl., pos. 6-11	joints panaches cpl., pos. 6-11
06	0222089	1	R	Sattelring	saddle ring	bague de retenue
07	0311936	1	V, R	Manschette Leder	packing ring leather	joints cuir
08	0632590	1	V, R	Manschette Teflon	packing ring Teflon	joints Teflon
09	0311936	1	V, R	Manschette Leder	packing ring leather	joints cuir
10	0632590	2	V, R	Manschette Teflon	packing ring Teflon	joints Teflon
11	0221945	1	R	Gegenring	counter ring	bague de retenue
12	0415413	1		Druckfeder	spring	ressort
(13)	0222119	1	D, R	Dichtung	gasket	joint
(14)	0061077	1		Rückschlagventil komplett	non return valve assembly	clapet anti retour complet
15	0221953	1		Federgehäuse	spring housing	logement de ressort
16	0647157	1	D, R	Dichtring	gasket	joint
17	0415413	1		Druckfeder	spring	ressort
18	0222038	1	V	Doppelkolben	dual piston	double piston
19	0221627	4		Stehbolzen	threaded bolt	boulon
20	0460036	4		U-Scheibe	washer	rondelle
21	0461261	8		Mutter	nut	écrou
22	0410225	1	V, R	Kugel	ball	bille
23	0605743	1		Kugelführung	ball guide	bille de guidage
24	0222100	1	D, R	Dichtung	gasket	joint
25	0606472	1		Gehäuse komplett	housing assembly	corps complet
26	0472344	1	R	Zylinderstift	cylindrical pin	goupille cylindrique
27	0163805	1	V, R	Packung gemischt kpl., Pos. 28-35	packing mixed cpl. pos. 28-35	joints panaches cpl. pos. 28-35
28	0221996	1	R	Gegenring	counter ring	bague de retenue
29	0630880	1	V, R	Manschette Teflon	packing ring Teflon	joints Teflon
30	0311960	1	V, R	Manschette Leder	packing ring leather	joints cuir
31	0630880	1	V, R	Manschette Teflon	packing ring Teflon	joints Teflon
32	0311960	1	V, R	Manschette Leder	packing ring leather	joints cuir
33	0221988	1	R	Doppelsattelring	dual saddle ring	bague de retenue double
34	0630880	1	V, R	Manschette Teflon	packing ring Teflon	joints Teflon
35	0221961	1	R	Gegenring	counter ring	bague de retenue
36	0462543	1		Druckzylinder	pressure cylinder	cylindre de pression
37	0462535	1		Flansch	flange	collet
38	0218219	1	D, R	O-Ring	o-ring	joint torique
	0100684	1		Bodenventil komplett Position 39-45	bottom valve assembly	vanne inférieur complet
39	0163651	1		Kugelanschlag	ball stop	retenue de bille
40	0412422	1	V, R	Kugel	ball	bille
41	0221678	1		Ventilgehäuse -BV-	valve housing	corps de vanne
42	0221686	1	D, R	Dichtung	gasket	joint
43	0415286	1	V	Ventilplatte	valve seat	siège
44	0221562	1		Schraube	screw	vis
45	0218146	1	D, R	Dichtung	gasket	joint
	0064734	1	D	Dichtungssatz	seal kit	jeu de joints
	0605794	1	R	Reparatursatz	repair kit	jeu de réparation

¹V = Verschleißteile • Wear parts • Pièces d'usure usuelles

²D = Teile des Dichtungssatzes • Parts of seal kit • Pièces de kit de joints

³R = Teile des Reparatursatzes • Parts of repair kit • Pièces de kit de réparation

■ = Sicherungsmittel 50 ml • Engineering adhesive 50 ml • Colle industrielle 50 ml

□ = Schmiermittel (säurefreies Fett) • Lubrication grease (acid-free)

Matière grasse (sans acide)

Best.-Nr. 0000015

Best.-Nr. 0000025

Pos.- Nr. in Klammern () sind keine Bestandteile dieser Baugruppe • Items marked thus () are not part of assembly shown • Les pièces entre parenthèses ne font pas partie du sous-groupe
 Diese Zeichnung darf nicht kopiert, vervielfältigt oder dritten Personen zugänglich gemacht werden. Widerrechtliche Benutzung hat strafrechtliche Folgen. • This drawing should not be, in whole or in part, copied, distributed or be used by or passed on as information to others for competition purposes or for whatever purposes without the authorization of WIWA. Unauthorized use is subject to prosecution.

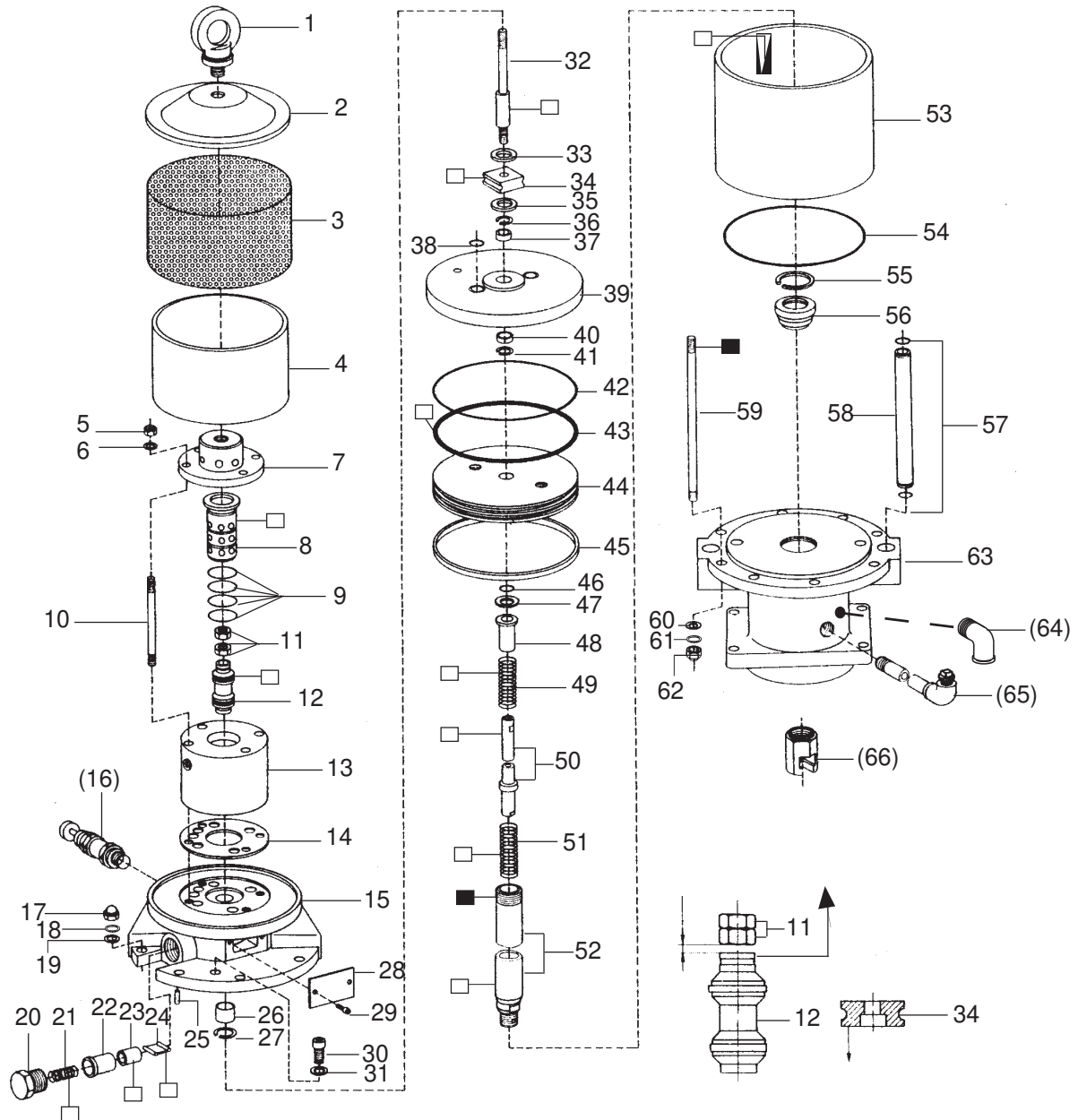
Luftmotor • Air Motor • Moteur pneumatique:

Typ D 200/120

Bestell-Nr. • Order-No. • Référence: **0064645**

Serie • Serie • Série: **005**

Akt.: **08.94**



Zur Beachtung !
 Bei der Montage darauf achten, daß Teil 12 mit dem Einstich nach oben Teil 33 mit der Senkung nach unten eingebaut wird.
 Auf den Abstand von 2mm zwischen Teil 11 und Teil 12 achten.

Note !
 See above sketch. Groove in part 12 must be on the upper side.
 The ideal distance between part 11 and 12 should be approximately 2mm. Install part 33 with countersunk section faced down.

Remarque !
 Pour assurer une fonction correcte, installez les codes 12 et 33 comme indiqué sur le schéma. L'entaille du piston de contrôle VERS le HAUT. L'entaille du disque d'entraînement VERS LE BAS.
 Regardez un jeu de 2mm entre les codes 11 et 12

¹V = Verschleißteile • Wear parts • Pièces d'usure usuelles

²D = Teile des Dichtungssatzes • Parts of seal kit • Pièces de kit de joints

³R = Teile des Reparatursatzes • Parts of repair kit • Pièces de kit de réparation

Pos.- Nr. in Klammern () sind keine Bestandteile dieser Baugruppe • Items marked thus () are not part of assembly shown • Les pièces entre parenthèses ne font pas partie du sous-groupe

Diese Zeichnung darf nicht kopiert, vervielfältigt oder dritten Personen zugänglich gemacht werden. Widerrechtliche Benutzung hat strafrechtliche Folgen. • This drawing should not be, in whole or in part, copied, distributed or be used by or passed on as information to others for competition purposes or for whatever purposes without the authorization of WIWA. Unauthorized use is subject to prosecution.

■ = Sicherungsmittel 50 ml • Engineering adhesive 50 ml • Colle industrielle 50 ml

□ = Schmiermittel (säurefreies Fett) • Lubrication grease (acid-free)

Matière grasse (sans acide)

Best.-Nr. 0000015

Best.-Nr. 0000025

Luftmotor • Air Motor • Moteur pneumatique:

Typ D 200/120

Bestell-Nr. • Order-No. • Référence: **0064645**

Serie • Serie • Série: **005**

Akt.: **08.94**

Pos. Pos. Code	Best.-Nr. Order No. Référence	Stück Pieces Pièce	V ¹ /D ² /R ³	Artikelbezeichnung	Part Description	Désignation des articles
(01)	0461245	1		Ringschraube komplett	ring screw assembly	vis-à-ouillet complet
02	0221538	1		Deckel	cover	couvercle
03	0221503	1		Lochblech	perf. metal housing	tôle perforée
04	0163759	1		Dämmring komplett	muffler assembly	silencieux complet
05	0461229	4		Sicherungsmutter	retaining nut	écrou de sureté
06	0460214	4		U-Scheibe	washer	rondelle
07	0220701	1		Kappe	cap	coiffe
08	0220639	1		Steuerzylinder	control cylinder	cylindre de contrôle
09	0311189	4	D, R	O-Ring	o-ring	joint torique
10	0220728	4		Stehbolzen	threaded bolt	boulon
11	0460648	2	R	Mutter	nut	écrou
12	0163775	1	V, R	Steuerkolben komplett	control piston assembly	piston de contrôle complet
13	0220620	1		Steuergehäuse	control housing	corps de contrôle
14	0465674	1	V, D, R	Dichtung	gasket	joint
15	0499846	1		Oberteil komplett	cylinder head assembly	partie supérieur complet
(16)	***	1		Sicherheitsventil	safety valve	vanne de sécurité
17	0460249	8		Hutmutter	dome nut	écrou à capuchon
18	0461253	8		Federring	spring ring	rondelle elastique
19	0460613	8		U-Scheibe	washer	rondelle
20	0220760	2		Halteschraube	retaining screw	écrou
21	0415154	2	V	Druckfeder	spring	ressort
22	0220779	2		Lagerbuchse	bearing bush	coussinet
23	0220787	2	V	Schnepplerlager	toggle bearing	roulement
24	0163813	2	V	Schnepfer	toggle	bascule
25	0461288	1		Zylinderstift	cylindrical pin	goupille cylindrique
26	0220671	1	V, R	Sinterlager	sintered bearing	coussinet
27	0461296	1	R	Sicherungsring	retaining ring	circlip
28	0163627	1		Deckel komplett	cover assembly	couvercle complet
29	0460443	2		Schraube	screw	vis
30	0463728	2		Schraube	screw	vis
31	0460214	2		U-Scheibe	washer	rondelle
32	0221791	1		Steuerachse	control axle	axe de contrôle
33	0415278	1	V, R	Dämpfungsscheibe	dampening spacer	rondelle
34	0220752	1	V, R	Mitnehmer	carrier	toc d'entraînement
35	0466875	1	V, R	Dämpfungsscheibe	dampening spacer	rondelle
36	0461334	1	R	Sicherungsring	retaining ring	circlip
37	0221295	1	R	Sinterlager	sintered bearing	coussinet
38	0311243	2	D, R	O-Ring	o-ring	joint torique
39	0221287	1		Platte	plate	bague de montage
40	0311103	1	V, D, R	Nutring	u-seal	joint en >u<
41	0461334	1	R	Sicherungsring	retaining ring	circlip
42	0311421	1	D, R	O-Ring	o-ring	joint torique
43	0311413	1	V, D, R	O-Ring	o-ring	joint torique
44	0221341	1		Kolbenplatte	piston plate	plateau piston
45	0477192	1	V, D, R	Führungsring	guide ring	bague de guidage
46	0311235	1	V, D, R	O-Ring	o-ring	joint torique
47	0221368	1		Scheibe	spacer	rondelle
48	0221414	1		Anschlagbuchse	stop guide	butée
49	0415170	1	V, R	Druckfeder	spring	ressort
50	0163740	1	V	Umsteuerachse komplett	guide axle assembly	axe de contrôle complet
51	0415170	1	V, R	Druckfeder	spring	ressort

¹V = Verschleißteile • Wear parts • Pièces d'usure usuelles

²D = Teile des Dichtungssatzes • Parts of seal kit • Pièces de kit de joints

³R = Teile des Reparatursatzes • Parts of repair kit • Pièces de kit de réparation

■ = Sicherungsmittel 50 ml • Engineering adhesive 50 ml • Colle industrielle 50 ml

□ = Schmiermittel (säurefreies Fett) • Lubrication grease (acid-free)

Matière grasse (sans acide)

Best.-Nr. 0000015

Best.-Nr. 0000025

Pos.- Nr. in Klammern () sind keine Bestandteile dieser Baugruppe • Items marked thus () are not part of assembly shown • Les pièces entre parenthèses ne font pas partie du sous-groupe
 Diese Zeichnung darf nicht kopiert, vervielfältigt oder dritten Personen zugänglich gemacht werden. Widerrechtliche Benutzung hat strafrechtliche Folgen. • This drawing should not be, in whole or in part, copied, distributed or be used by or passed on as information to others for competition purposes or for whatever purposes without the authorization of WIWA. Unauthorized use is subject to prosecution.

Luftmotor • Air Motor • Moteur pneumatique:

Typ D 200/120

Bestell-Nr. • Order-No. • Référence: **0064645**

Serie • Serie • Série: **005**

Akt.: **08.94**

Pos. Pos. Code	Best.-Nr. Order No. Référence	Stück Pieces Pièce	V ¹ /D ² /R ³	Artikelbezeichnung	Part Description	Désignation des articles
52	0221430	1	V	Motorachse	motor axle	axe de moteur
53	0221325	1	V	Zylinder	cylinder	cylindre
54	0311421	1	D, R	O-Ring	o-ring	joint torique
55	0461237	1	R	Sicherungsring	retaining ring	circlip
56	0478695	1	V, D, R	Führungsbuchse komplett	guide bush assembly	coussinet complet
57	0311243	4	D, R	O-Ring	o-ring	joint torique
58	0221333	2		Belüftungsrohr	air inlet pipe	tube d'air
59	0221473	8		Stehbolzen	threaded bolt	boulon
60	0460613	8		U-Scheibe	washer	rondelle
61	0461253	8		Federring	spring washer	rondelle elastique
62	460249	8		Hutmutter	dome nut	écrou à capuchon
63	0499986	1		Unterteil komplett	bottom assembly	partie inférieur complet
(64)	0471666	1		Winkel	elbow	coude
(65)	0163635	1		Einfüllstutzen komplett	filler neck assembly	tube de remplissage complet
(66)	0221449	1	V	Kupplungsstück	coupling	accouplement
	0064599	1	D	Dichtungssatz	seal kit	jeu de joints
	0604496	1	R	Reparatursatz	repair kit	jeu de reparation

¹V = Verschleißteile • Wear parts • Pièces d'usure usuelles

²D = Teile des Dichtungssatzes • Parts of seal kit • Pièces de kit de joints

³R = Teile des Reparatursatzes • Parts of repair kit • Pièces de kit de reparation

■ = Sicherungsmittel 50 ml • Engineering adhesive 50 ml • Colle industrielle 50 ml

□ = Schmiermittel (säurefreies Fett) • Lubrication grease (acid-free)

Matière graisse (sans acide)

Best.-Nr. 0000015

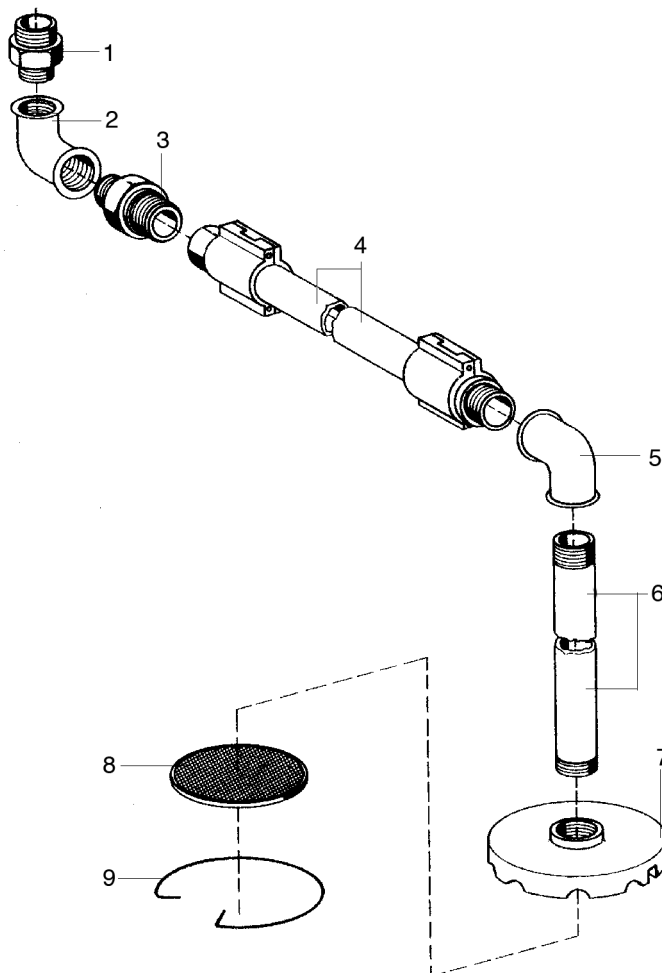
Best.-Nr. 0000025

Pos.- Nr. in Klammern () sind keine Bestandteile dieser Baugruppe • Items marked thus () are not part of assembly shown • Les pièces entre parenthèses ne font pas partie du sous-groupe

Diese Zeichnung darf nicht kopiert, vervielfältigt oder dritten Personen zugänglich gemacht werden. Widerrechtliche Benutzung hat strafrechtliche Folgen. • This drawing should not be, in whole or in part, copied, distributed or be used by or passed on as information to others for competition purposes or for whatever purposes without the authorization of WIWA. Unauthorized use is subject to prosecution.

Ansaugleitung kpl.
Flexible suction cpl.
Système d'aspiration cpl.
NW25

Bestell-Nr. • Order-No. • Référence: **0064521**
 Serie • Serie • Série: **001**
 Datum • Date • Date: **14.05.09**



Materialsiebe • Suction Strainer • Tamis

Maschenweite mesh size maille	Bestell-Nr. Order-No. No. de comm.
M 20 (Standard)	0411329
M 30	0411337
M 50	0411345
M 70	0411353

Bild:0064521_1.tif PL:W

Pos.-Nr. in Klammern () sind keine Betandteile dieser Baugruppe / items marked thus () are not part of assembly shown / Les pièces entre parenthèses ne font pas partie du sous-groupe

Diese Zeichnung darf nicht kopiert, vervielfältigt oder dritten Personen zugänglich gemacht werden. Widerrechtliche Benutzung hat strafrechtliche Folgen. / This drawing should not be, in whole or in part, copied, distributed or be used by or passed on as information to others for competition purposes or for whatever purposes without authorization. Unauthorized use is subject to prosecution.

Hauptsitz und Produktion / Headquarter (& Production):
WIWA Wilhelm Wagner GmbH & Co. KG
 Gewerbestraße 1-3 • 35633 Lahnu, Germany
 Tel.: +49 6441 609-0 • Fax: +49 6441 609-50
 E-mail: info@wiwa.de
 Internet: www.wiwa.de

WIWA LP
 3734A Cook Blvd. • Chesapeake, VA 23323, USA
 Tel:+1-757-436-2223 • Fax:+1-757-436-2103 •
 Tel.(Toll Free): +1-866-661-2139
 E-mail: sales@wiwalp.com
 Internet: www.wiwa.com

WIWA Taicang Co.,Ltd.
 No.87 East Suzhou Rd. • Taicang City
 Jiangsu Province 215400 • P.R.China
 Tel:+86-512-5354-8858•Fax:+86-512-5354-8859
 E-mail: info@wiwa-china.com
 Internet: www.wiwa.com

Ansaugleitung kpl.
Flexible suction cpl.
Système d'aspiration cpl.

Bestell-Nr. • Order-No. • Référence: **0064521**

Serie • Serie • Série: **001**

Datum • Date • Date: **14.05.09**



NW25

Pos. Pos. Code	Bestell-Nr. Order-No. Référence	Stück Pièces Pièce	V ¹ / D ² / R ³	Artikelbezeichnung	Part Description	Désignation des articles
1.	0221422	1		Doppelnippel	male adaptor	raccord double mâle
2.	0415200	1		Winkel	elbow	coude
3.	0647141	1		Doppelnippel	male adaptor	raccord double mâle
4.	0163708	1		Ansaugschlauch beinhaltet:	suction hose includes:	flexible d'aspiration inclus:
	0646538	1		Dichtung PUR	gasket PUR	joint en PUR
5.	0415200	1		Winkel	elbow	coude
6.	0213039	1		Ansaugrohr	suction pipe	tube d'aspiration
7.	0213047	1		Siebgehäuse	filter housing	corps de filtre
8.		1		Materialsieb (siehe Tabelle)	suction strainer (see table)	tamis (voir tableau)
9.	0411779	1		Sicherungsring	retaining ring	circlip

¹V= Verschleißteile • Wear parts • Pièces d'usure usuelles

²D= Teile des Dichtungssatzes • Parts of seal kit • Pièces de kit de joints

³R= Teile des Reparatursatzes • Parts of repair kit • Pièces de kit de réparation

³R_G = Teile des Reparatursatzes, groß • Parts of repair kit, big • Pièces de kit de réparation grand

³R_K = Teile des Reparatursatzes, klein • Parts of repair kit, small • Pièces de kit de réparation, petit

Sicherungsmittel / Thread sealant / produit d'étanchéité

Symbol / Symbol / Symbole	Beschreibung / Description / Description	Artikel / Bestell-Nr. Article / Order-No. L'article / Référence
r	schwach / light / léger (50 ml)	222 / 0000016
b	mittel / medium / medium (50 ml)	243 / 0000015
schw	mittel, Kunststoff-Stahl / medium, plastic-steel / medium, plastique-acier (20 ml)	480 / 0000107
g	hochfest / high-streng / hautesistance (50 ml) hochfest für Cr/Ni-Teile / for Cr/Ni steel parts / pour parties fabriqué de Cr/Ni (50 ml)	601 / 0000014 2701 / 0000303
p	Rohrdichtungspaste / pipe sealant / pâte d'étanchéité pour tuyaux (50 ml)	225 / 0000017
a	Aktivator / activator / activateur (500 ml) Aktivator für Kunststoffteile / activator for plastic parts / activateur pour pièces de plasti- que (10 ml)	734 / 0000018 770 / 0000108
t	Gewindeband / threaded tape / ruban de filetage	/ 0000099

Betriebsmittel / Machinery materials / Équipement de production

Symbol / Symbol / Symbole	Beschreibung / Description / Description	Bestell-Nr. Order-No. Référence
F	Fett, säurefrei / acid-free / sans acide	0000025
T	Trennmittel / release agent / agent séparateur bei Verarbeitung von Isozyanat / for application with isocyanate / pour l'application de l'isocyanate	0163333 0640651
M	Montagepaste (für R- und RS-Ausführung) / as- sembly paste (for version R or RS) / pâte d'as- semblage (de version R et RS)	0000045

Hauptsitz und Produktion / Headquarter (& Production):
WIWA Wilhelm Wagner GmbH & Co. KG
 Gewerbestraße 1-3 • 35633 Lahnu, Germany
 Tel.: +49 6441 609-0 • Fax: +49 6441 609-50
 E-mail: info@wiwa.de
 Internet: www.wiwa.de

WIWA LP
 3734A Cook Blvd. • Chesapeake, VA 23323, USA
 Tel:+1-757-436-2223 • Fax:+1-757-436-2103 •
 Tel.(Toll Free): +1-866-661-2139
 E-mail: sales@wiwalp.com
 Internet: www.wiwa.com

WIWA Taicang Co.,Ltd.
 No.87 East Suzhou Rd. • Taicang City
 Jiangsu Province 215400 • P.R.China
 Tel:+86-512-5354-8858•Fax:+86-512-5354-8859
 E-mail: info@wiwa-china.com
 Internet: www.wiwa.com

Hochdruckfilter • High Pressure Filter • Filtre haute pression:

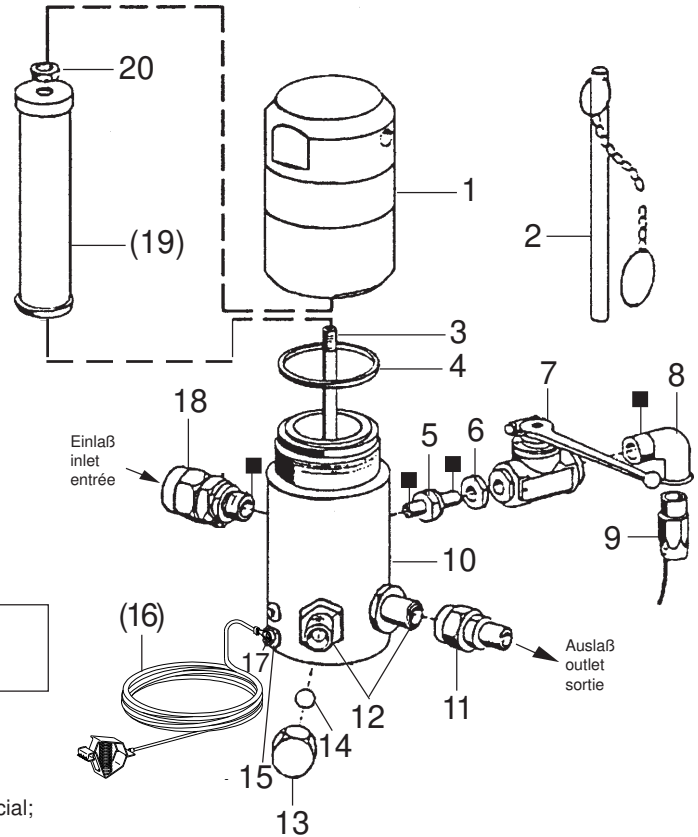
Typ 11 - R -

Bestell-Nr. • Order-No. • Référence: **0011800**

Serie • Serie • Série: **001**

Akt.: **10.94**

Wichtig: Vorschriftsmäßige Erdung
Warning: ground as prescribed
Attention: mettez à la masse



Filtereinsätze • filter inserts • filtre seuls: Typ 03

Maschenweite mesh size maille	Best.-Nr. Order No. Référence	Werkstoff Material Matière première
M 30	0467782	Gewebe: Edelstahl;
M 50	0162787	Fassung: Kunststoff
M 70 (Standard)	0162779	Screen wire: Special steel;
M100	0162760	Rim: Plastic
M150	0162752	Fil toile métallique: Acier special;
M200	0162744	Support: Matière artificielle

Pos. Pos. Code	Best.-Nr. Order No. Référence	Stück Pieces Pièce	V ¹ /D ² /R ³	Artikelbezeichnung	Part Description	Désignation des articles
01	0218359	1		Kappe	cap	capot
02	0414719	1		Stiftschlüssel mit Kette	spanner with chain	clef avec chaîne
03	0218367	1		Stehbolzen	threaded bolt	boulon
04	0218375	1	V	O-Ring	o-ring	joint torique
05	0218448	1		Reduziernippel	reducing nipple	raccord de reduction
06	0218286	1		Mutter	nut	écrou
07	0412759	1		Kugelhahn	high pressure valve	robinet à boisseau sphérique
08	0412716	1		Winkel	elbow	coude
09	0412708	1		Schlauch NW6 / 75 cm	hose	tuyau
10	0218340	1		Gehäuse	housing	corps
11	0161179	1		Anschlußnippel	connecting nipple	raccord
12	0214396	2		Doppelnippel	male adaptor	raccord double mâle
13	0216011	1		Hutmutter	dome nut	écrou à capuchon
14	0410209	1		Kugel	ball	bille
15	0460567	1		Schraube	screw	vis
(16)	0474487	1		Erdungskabel	ground wire	câble de terre
17	0460230	1		U-Scheibe	washer	rondelle
18	0162728	1		Anschlußnippel	connecting nipple	raccord
(19)		1	V	Filtereinsatz (siehe Tabelle)	filter insert (see table)	filtre seul (voir tableau)
20	0485977	1		Mutter	nut	écrou
	0510149	1		ohne Abbildung Plastikkappe	not illustrated plastic cap	non illustré capuchon en plastique

¹V = Verschleißteile • Wear parts • Pièces d'usure usuelles

²D = Teile des Dichtungssatzes • Parts of seal kit • Pièces de kit de joints

³R = Teile des Reparatursatzes • Parts of repair kit • Pièces de kit de réparation

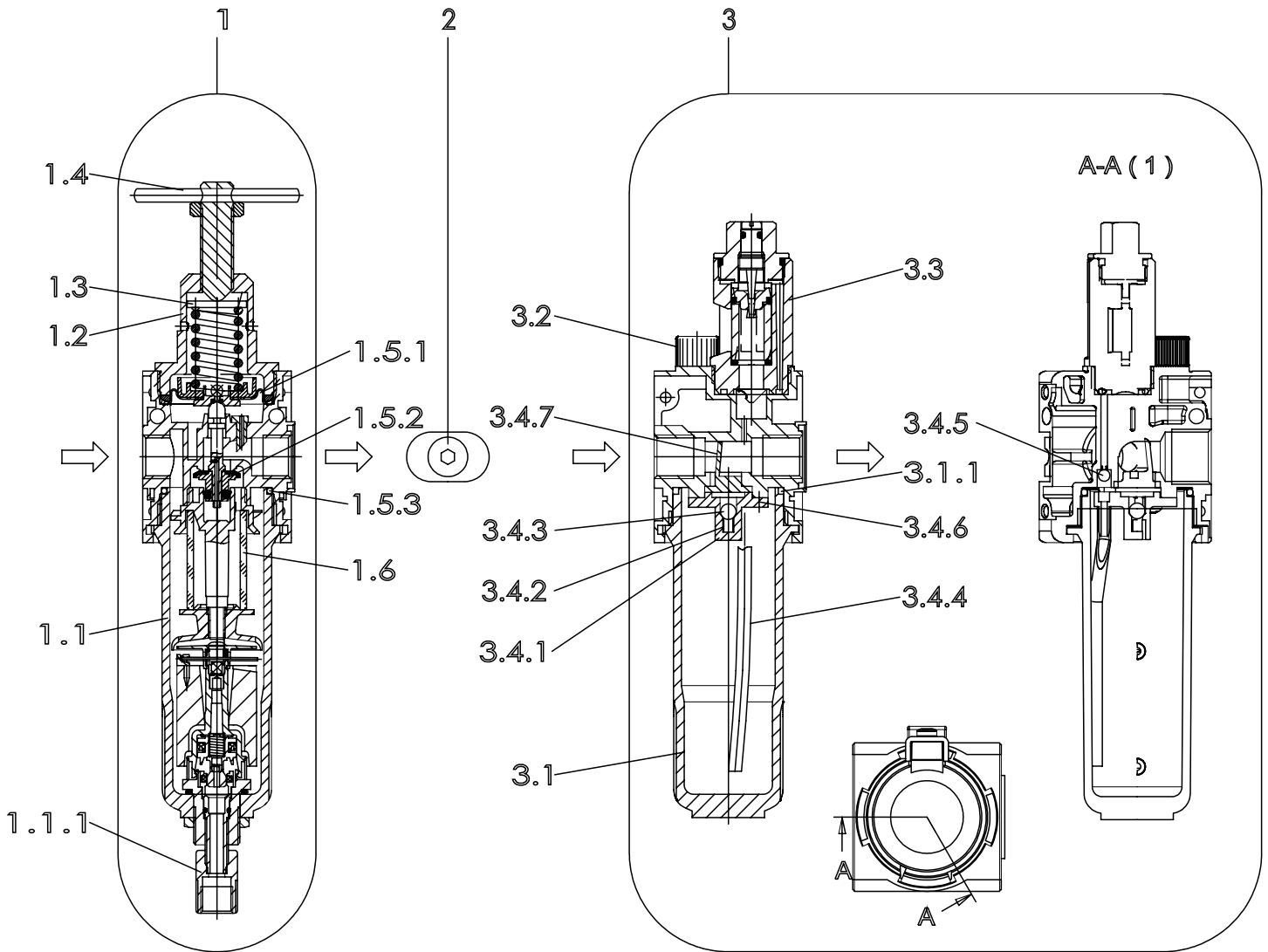
■ = Sicherungsmittel 50 ml • Engineering adhesive 50 ml • Colle industrielle 50 ml Best.-Nr. 0000015

□ = Schmiermittel (säurefreies Fett) • Lubrication grease (acid-free)

Matière grasse (sans acide)

Best.-Nr. 0000025

Pos.- Nr. in Klammern () sind keine Bestandteile dieser Baugruppe • Items marked thus () are not part of assembly shown • Les pièces entre parenthèses ne font pas partie du sous-groupe
 Diese Zeichnung darf nicht kopiert, vervielfältigt oder dritten Personen zugänglich gemacht werden. Widerrechtliche Benutzung hat strafrechtliche Folgen. • This drawing should not be, in whole or in part, copied, distributed or be used by or passed on as information to others for competition purposes or for whatever purposes without the authorization of WIWA. Unauthorized use is subject to prosecution.



Pos.-Nr. in Klammern () sind keine Bestandteile dieser Baugruppe / items marked with () are not part of assembly shown / Les pièces entre parenthèses ne font pas partie du sous-groupe

Diese Zeichnung darf nicht kopiert, vervielfältigt oder dritten Personen zugänglich gemacht werden, widerrechtliche Benutzung hat strafrechtliche Folgen.
This drawing should not be, in whole or in part, copied, distributed or be used by or passed on as information to others for competition purposes or for whatever purposes without the authorization of WIWA. Unauthorized use is subject to prosecution.

Hauptsitz und Produktion / Headquarter & Production
WIWA Wilhelm Wagner GmbH & Co. KG
Gewerbestraße 1-3 • 35633 Lahnau, Germany
Tel: +49 6441 609-0 • Fax: +49 6441 609-50
E-Mail: info@wiwa.de
Internet: www.wiwa.de

WIWA Subsidiary USA
107 N.Main St. • P.O.Box 398, Alger, OH 45812
Tel: +1-419-757-0141 • Fax: +1-419-549-5173
Toll Free: +1-855-757-0141
E-Mail: sales@wiwa.com
Internet: www.wiwausa.com

Pos.	Number	Qty	V ¹ /D ² /R ³	Artikelbezeichnung	Part Description	Désignation des articles
1	0655048			Filterregler, beinhaltet Pos.1.1-1.7.2	filter regulator,includes pos.1.1-1.7.2	régulateur de filtre,inclus pos.1.1-1.7.2
1.1	0647761	1		Kondensatbehälter inkl. O-Ring 1.5.3	water reservoir incl. o-ring 1.5.3	réservoir de condensation incl. joint torique 1.5.3
1.1.1	0650036	1		Ablaßventil	drain valve	soupape de décharge
1.2	0652692	1		Federteller	spring plate	coupelle de ressort
1.3	0650150			Federhaube	spring cover	capuchon de ressort
1.4	0652712			Spindel kpl.	spindel cpl.	broche cpl.
1.4.1				Spindel	spindel	broche
1.4.2				Knebelkerbstift	notched	goupille cannelée
1.4.3	0655050			Mutter	nut	écrou
1.5	0647291	1		Rep.Satz für Druckregler u. Filtererregler	repair kit for pressure and filter regulator	jeu de réparation pour régulateur pression et filtre régulateur
1.5.1		1		Sickenmembran kpl.	beaded membrane	membrane nervurée
1.5.2		1		Ventilkegel kpl.	valve cone cpl	cône de soupape cpl
1.5.3	0632936	1		O-Ring	o-ring	joint torique
1.6	0647760	1		Filterelement	filter element	élément filtrant
1.7	0647762			Rep.Satz für Filter	repair kit for filter	jeu de réparation pour filtre
1.7.1				Drallkappe	swirl cap	capuchon de torsion
1.7.2				Trennkappe	separator cap	capuchon séparateur
2	0647913	1		Anbausatz,beinhaltet:	mounting kit,includes:	jeu de pièces détachées, inclus:
	0651906	1		O-Ring	o-ring	joint torique
	0651907	1		O-Ring	o-ring	joint torique
3	0648253	1		Nebelöler	fog oiler	lubrificateur
3.1	0654235	1		Ölbehälter Metall kpl.	oil reservoir cpl.	réservoir d'huile cpl.
3.1.1	0632936	1		O-Ring	o-ring	joint torique
3.2	0647772	1		Öleinfüllschraube Ms kpl.mit O-Ring	oil filler screw cpl. with o-ring	vis de remplissage cpl. avec joint torique
3.3	0647773	1		Metalltropfaufsatz kpl.	oil regulator assembly	régulateur d'huile cpl.
3.4	0648190	1		Ersatzteilsatz für L.33	repair kit	kit de réparation
3.4.1		1		Flansch	flange	bride
3.4.2		1		Druckfeder	spring	ressort
3.4.3		1		Kugel	ball	bille
3.4.4		1		Steigrohr	lifting tube	tube ascendant
3.4.5		1		Kugel	ball	bille
3.4.6		3		Schraube	screw	vis
3.4.7		1		Stauklappe	sieve	clapet

ohne Abbildung - not illustrated - sans illustration

Pos.	Number	Qty	V ¹ /D ² /R ³	Artikelbezeichnung	Part Description	Désignation des articles
4	0491918	1		Manometer G1/4"	gauge G1/4"	manomètre G1/4"
	(0647784)	1		Halter (Befestigung Rückseite)	holder (rear mounting)	porte-outil (fixation sur face arrière)
	(0647783)	1		Halter (Befestigung Oberseite)*	holder (top mounting)*	porte-outil (fixation sur face supérieure)
	(0647782)	1		Mutter	nut	écrou

*in Verbindung mit Mutter

-0647782-verwenden / -0647782-nut necessary / utiliser en lien avec l'écrou - 0647782

V¹ = Verschleißteile • Wear parts • Pièces d'usure usuelles

D² = Teile des Dichtungssatzes • Parts of seal kit • Pièces de kit de joints

R³ = Teile des Reparatursatzes • Parts of repair kit • Pièces de kit de réparation

Sicherungsmittel / Thread sealant / produit d'étanchéité

Symbol / Symbol / Symbole	Beschreibung / Description / Description	Artikel / Bestell-Nr. Article / Order-No. L'article / Référence
r	schwach / light / léger	222 / 0000016
b	mittel / medium / léger	243 / 0000015
schw	mittel, Kunststoff-Stahl / medium, plastic-steel / medium, plastique-acier (20ml)	480 / 0000107
g	hochfest / high-streng / hautesistance (50ml) hochfest für Cr/Ni-Teile / for Cr/Ni steel parts / pour partes fabriqué de Cr/Ni (50ml)	601 / 0000014 2701 / 0000303
p	Rohrdichtungspaste / pipe sealant / pâte d'étanchéité pour tuyaux(50ml)	225 / 0000017
a	Aktivator / activator / activateur (500ml) Aktivator für Kunststoffteile / activator for plastic parts / activateur pour pièces de plastique (10ml)	734 / 0000018 770 / 0000108
t	Gewindeband / threaded tape / ruban de filetage	/ 0000099
k	2K - Kleber / 2K - adhesive / 2K - adhésif	/ 0000414

Betriebsmittel / Machinery materials / Equipement de production

Symbol / Symbol / Symbole	Beschreibung / Description / Description	Artikel / Bestell-Nr. Article / Order-No. L'article / Référence
F	Fett, säurefrei / acid-free / sans acide	0000025
FT	Spezialfett / special grease / graisse spéciale	0000423
T	Trennmittel / release agent / agent séparateur bei Verarbeitung von Isozyanate / for application with isozyanate / pour l'application de l'isozyanate	0163333 0640651
M	Montagespray (für R- und RS- Ausführung) / assembly spray (for version R or RS) / aérosol d'assemblage (de de version R et RS)	0000233
MS	Montagespray (für R- und RS- Ausführung) / assembly spray (for version R or RS) / aérosol d'assemblage (de de version R et RS)	0000118
MT	Montagepaste (für hohe Temperaturen) / assembly paste (for high temperatures) / aérosol d'assemblage (pour hautes températures)	0000057