

**Hubwagen • Cart-mounted elevator • Chariot élévateur**

Bestell-Nr. • Order-No. • Référence: **0640432**

Serie • Serie • Série: **001**

Akt.: **26.07.07**



Bild:0640432E\_1.tif PL:W\_b§m

Pos.-Nr. in Klammern () sind keine Betandteile dieser Baugruppe / items marked thus () are not part of assembly shown / Les pièces entre parenthèses ne font pas partiedu sous-groupe

Diese Zeichnung darf nicht kopiert, vervielfältigt oder dritten Personen zugänglich gemacht werden. Widerrechtliche Benutzung hat strafrechtliche Folgen. / This drawing should not be, in whole or in part, copied, distributed or be used by or passed on as information to others for competition purposes or for whatever purposes without authorization. Unauthorized use is subject to prosecution.

Pos. Pos. Code	Bestell-Nr. Order-No. Référence	Stück Pieces Pièce	V <sup>1</sup> / D <sup>2</sup> / R <sup>3</sup>	Artikelbezeichnung	Part Description	Désignation des articles
1.	0460966	2		Mutter	nut	écrou
2.	0460389	2		U-Scheibe	washer	rondelle
3.	0639596	2		Zylinderdeckel	cylinder cover	couvercle de cylindre
4.	0640434	2		Kolbenstange	piston rod	tige de piston
5.				Regeleinheit bestehend aus:	regulator cluster consisting of:	unité de réglage consistant à:
	0462330	1		Stecktülle	connector	douille enfichable
	0462365	1		Schlauchtülle	stem	embout à olive
	0462373	2		Schlauchklemme	hose clip	pince pour tuyaux souple
	0462403	1,1m		Druckluftschlauch	compressed air hose	flexible à l'air comprimé
	0607088	1		Schalldämpfer	muffler	silencieux
	0608572	1		Dreiweghahn	3-way-valve	robinet à trois voies
	0634793	1		Doppelnippel kpl.mit Düse	male adaptor cpl.with tip	raccord double mâle cpl. avec buse

## Hubwagen • Cart-mounted elevator • Chariot élévateur

Bestell-Nr. • Order-No. • Référence: **0640432**

Serie • Serie • Série: **001**

Akt.: **26.07.07**

Pos. Pos. Code (Forts.)	Bestell-Nr. Order-No. Référence	Stück Pièces Pièce	V <sup>1</sup> / D <sup>2</sup> / R <sup>3</sup>	Artikelbezeichnung	Part Description	Désignation des articles
6.	0640436	1		Gestell mit Lenkrollen	frame with steering roll	montant sans roue de guidage
7.	0411736	2		Rad	wheel	roue
8.	0412287	2		Druckfeder	spring	ressort
9.	0640438	2		Hülse	sleeve	douille
10.	0649100	2		Abdeckkappe	top cover	couvercle
11.	0471461	2		S-Ring	retaining ring	circlip
12.	0471453	2	V	Buchse	bush	douille
(13.)	0640433	1		Hubtisch	elevating table	table élévatrice
14.	0470511	2	V	Kolben	piston	piston
15.	0460613	2		U-Scheibe	washer	rondelle
16.	0632340	2		Schraube	screw	vis

<sup>1</sup>V= Verschleißteile • Wear parts • Pièces d'usure usuelles

<sup>2</sup>D= Teile des Dichtungssatzes • Parts of seal kit • Pièces de kit de joints

<sup>3</sup>R= Teile des Reparatursatzes • Parts of repair kit • Pièces de kit de réparation

<sup>3</sup>R<sub>G</sub> = Teile des Reparatursatzes, groß • Parts of repair kit, big • Pièces de kit de réparation grand

<sup>3</sup>R<sub>K</sub> = Teile des Reparatursatzes, klein • Parts of repair kit, small • Pièces de kit de réparation, petit

### Sicherungsmittel / Thread sealant / produit d'étanchéité

Symbol / Symbol / Symbole	Beschreibung / Description / Description	Artikel / Bestell-Nr. Article / Order-No. L'article / Référence
<b>r</b>	schwach / light / léger (50 ml)	222 / 0000016
<b>b</b>	mittel / medium / medium (50 ml)	243 / 0000015
<b>schw</b>	mittel, Kunststoff-Stahl / medium, plastic-steel / medium, plastique-acier (20 ml)	480 / 0000107
<b>g</b>	hochfest / high-streng / hautesistance (50 ml) hochfest für Cr/Ni-Teile / for Cr/Ni steel parts / pour parties fabriqué de Cr/Ni (50 ml)	601 / 0000014 2701 / 0000303
<b>p</b>	Rohrdichtungspaste / pipe sealant / pâte d'étanchéité pour tuyaux (50 ml)	225 / 0000017
<b>a</b>	Aktivator / activator / activateur (500 ml) Aktivator für Kunststoffteile / activator for plastic parts / activateur pour pièces de plastique (10 ml)	734 / 0000018 770 / 0000108
<b>t</b>	Gewindeband / threaded tape / ruban de filetage	/ 0000099

### Schmiermittel / Lubrication grease / Matière graisse

Symbol / Symbol / Symbole	Beschreibung / Description / Description	Bestell-Nr. Order-No. Référence
<b>F</b>	Fett, säurefrei / acid-free / sans acide	0000025
<b>S</b>	Spülmittel / lubricating fluid / produit de nettoyage	0163333
<b>M</b>	Montagepaste (für R- und RS-Ausführung) / assembly paste (for version R or RS) / pâte d'assemblage (de version R et RS)	0000045

**Wartungseinheit kpl. • Air Maintenance Unit cpl. • Unité d'entretien cpl.**

**R 3/4"**

Bestell-Nr. • Order-No. • Référence: **0622052**

Serie • Serie • Série: **002**

Akt.: **05.02.07**

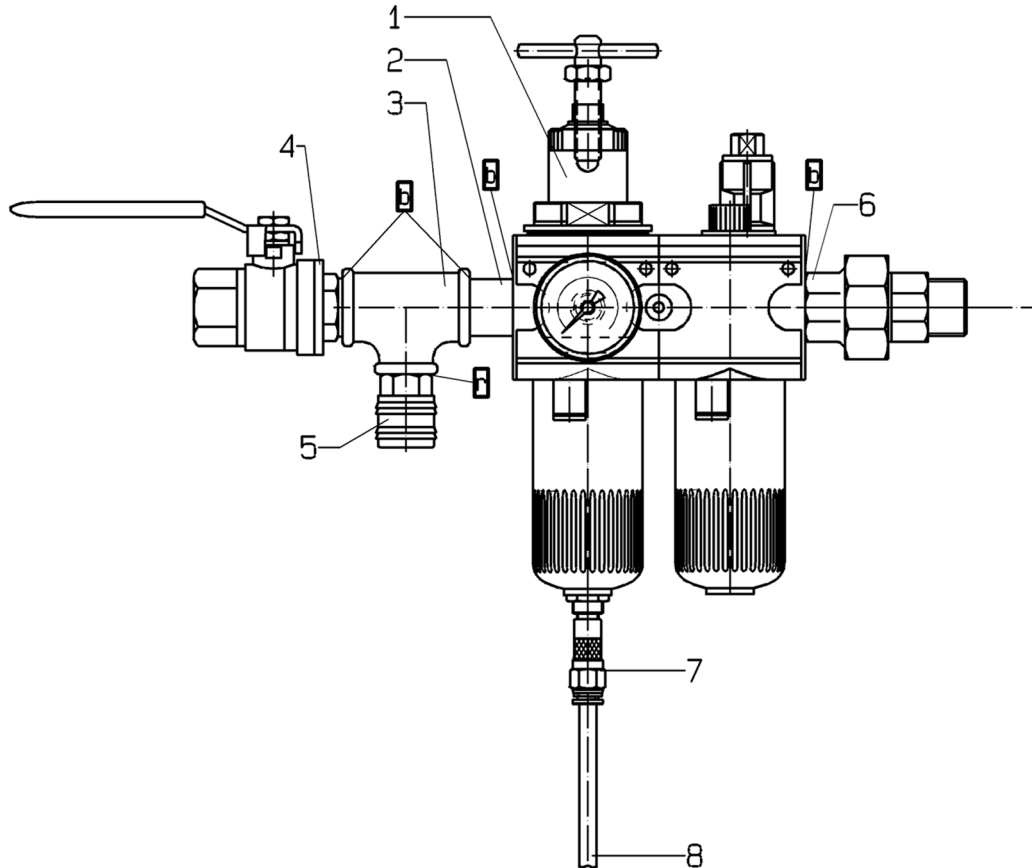


Bild:0622052E\_1.tif PL:

Pos.-Nr. in Klammern () sind keine Betandteile dieser Baugruppe / items marked thus () are not part of assembly shown / Les pièces entre parenthèses ne font pas partie du sous-groupe

Diese Zeichnung darf nicht kopiert, vervielfältigt oder dritten Personen zugänglich gemacht werden. Widerrechtliche Benutzung hat strafrechtliche Folgen. / This drawing should not be, in whole or in part, copied, distributed or be used by or passed on as information to others for competition purposes or for whatever purposes without authorization. Unauthorized use is subject to prosecution.

Pos. Pos. Code	Bestell-Nr. Order-No. Référence	Stück Pieces Pièce	V <sup>1</sup> / D <sup>2</sup> / R <sup>3</sup>	Artikelbezeichnung	Part Description	Désignation des articles
1.	0647298	1	V	Wartungseinheit	air maintenance unit	unité d'entretien
2.	0631737	1		Langnippel	extension nipple	nipple long
3.	0411477	1		T-Stück	T-piece	pièce en T
4.	0411493	1	V	Kugelhahn	ball valve	vanne
5.	0411965	1		Kupplung NW6	air coupling	accouplement
6.	0620343	1		Rohrverschraubung	pipe fitting	raccord vissé
7.	0648417	1		Steckverschraubung	plug-type fitting	vissage à fiche
8.	0643925	0,8m		Druckluftschlauch	compressed air hose	flexible à l'air comprimé

<sup>1</sup>V= Verschleißteile • Wear parts • Pièces d'usure usuelles

<sup>2</sup>D= Teile des Dichtungssatzes • Parts of seal kit • Pièces de kit de joints

<sup>3</sup>R= Teile des Reparatursatzes • Parts of repair kit • Pièces de kit de réparation

<sup>3</sup>R<sub>G</sub> = Teile des Reparatursatzes, groß • Parts of repair kit, big • Pièces de kit de réparation grand

<sup>3</sup>R<sub>K</sub> = Teile des Reparatursatzes, klein • Parts of repair kit, small • Pièces de kit de réparation, petit

**Wartungseinheit kpl. • Air Maintenance Unit cpl. • Unité d'entretien cpl.**

**R 3/4“**

Bestell-Nr. • Order-No. • Référence: **0622052**

Serie • Serie • Série: **002**

Akt.: **05.02.07**

**Sicherungsmittel / Thread sealant / produit d'étanchéité**

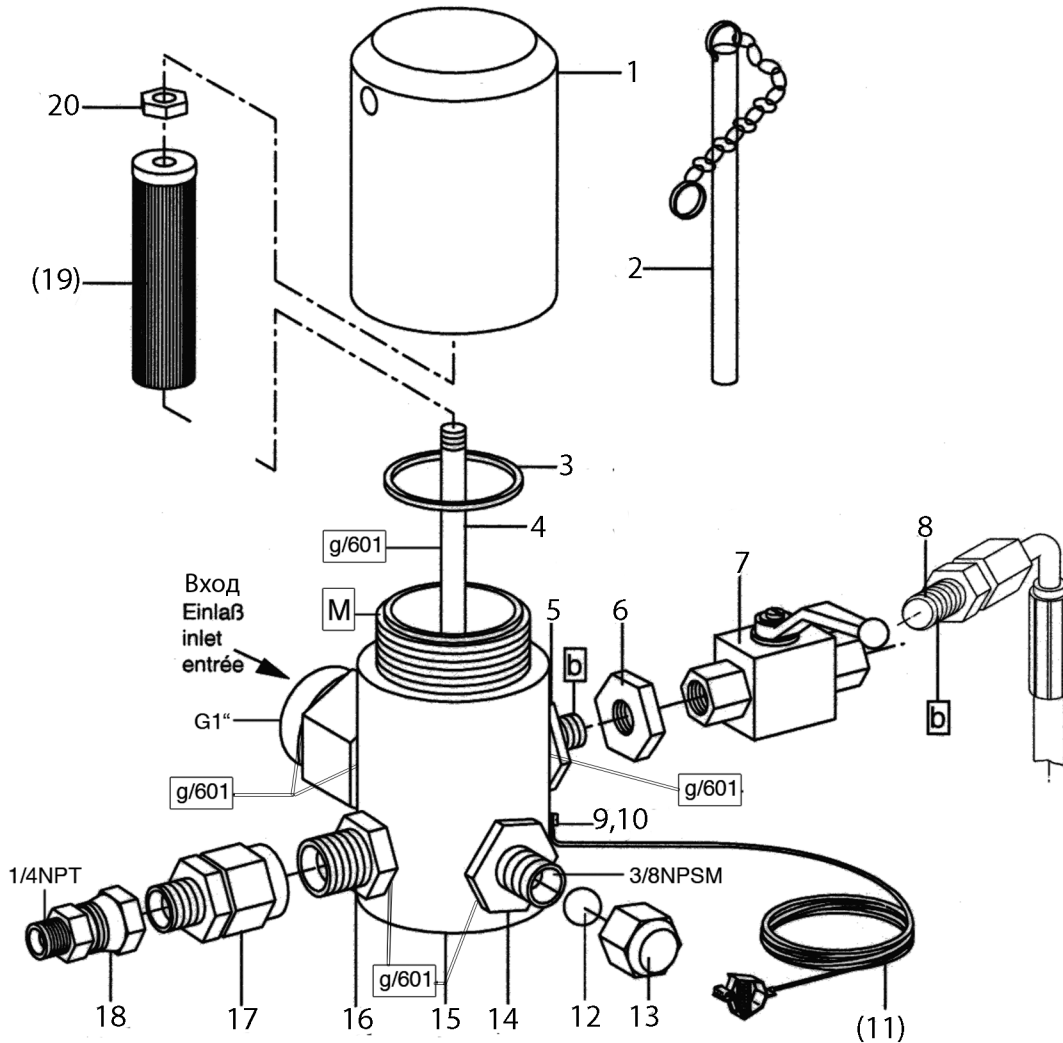
Symbol / Symbol / Symbole	Beschreibung / Description / Description	Artikel / Bestell-Nr. Article / Order-No. L'article / Référence
<b>r</b>	schwach / light / léger (50 ml)	222 / 0000016
<b>b</b>	mittel / medium / medium (50 ml)	243 / 0000015
<b>schw</b>	mittel, Kunststoff-Stahl / medium, plastic-steel / medium, plastique-acier (20 ml)	480 / 0000107
<b>g</b>	hochfest / high-streng / hautesistance (50 ml) hochfest für Cr/Ni-Teile / for Cr/Ni steel parts / pour partes fabriqué de Cr/Ni (50 ml)	601 / 0000014 2701 / 0000303
<b>p</b>	Rohrdichtungspaste / pipe sealant / pâte d'étanchéité pour tuyaux (50 ml)	225 / 0000017
<b>a</b>	Aktivator / activator / activateur (500 ml) Aktivator für Kunststoffteile / activator for pla- stic parts / activateur pour pièces de plastique (10 ml)	734 / 0000018 770 / 0000108
<b>t</b>	Gewindeband / threaded tape / ruban de filetage	/ 0000099

**Schmiermittel / Lubrication grease / Matière graisse**

Symbol / Symbol / Symbole	Beschreibung / Description / Description	Bestell-Nr. Order-No. Référence
<b>F</b>	Fett, säurefrei / acid-free / sans acide	0000025
<b>S</b>	Spülmittel / lubricating fluid / produit de nettoyage	0163333
<b>M</b>	Montagepaste (für R- und RS-Ausführung) / assem- bly paste (for version R or RS) / pâte d'assemblage (de version R et RS)	0000045

**Hochdruckfilter**  
**High pressure filter**  
**Фильтр высокого давления**  
**Typ 13-R-**

Bestell-Nr. • Order-No. • Номер для заказа: **0065285**  
 Serie • Serie • Серия: **002**  
 Datum • Date • Дата: **22.11.16**



**Filtereinsätze • Фильтр-вставки: тип 03**

**WICHTIG! Vorschriftmäßige Erdung!**  
**Внимание! Заземление нужно осуществить согласно инструкции!**

Maschenweite Меш (кол-во отверстий на 1 кв.дюйм)	Bestell-Nr. Номер для заказа	Werkstoff Материал изготовления
M 20 зеленый	0646628	
M 30 зеленый	0467782	Сетка: нерж. сталь
M 50 оранжевый	0162787	Оправа: пластмасса
M 70 (стандарт) желтый	0162779	
M 100 черный	0162760	
M 150 красный	0162752	
M 200 белый	0162744	

*Bild:0065285E\_3RU.tif PL:*

Pos.-Nr. in Klammern ( ) sind keine Bestandteile dieser Baugruppe / items marked with ( ) are not part of assembly shown / Позиции, отмеченные скобками ( ), не являются составной частью данного конструктивного узла  
 Diese Zeichnung darf nicht kopiert, vervielfältigt oder dritten Personen zugänglich gemacht werden. Widerrechtliche Benutzung hat strafrechtliche Folgen. / This drawing should not be, in whole or in part, copied, distributed or be used by or passed on as information to others for competition purposes or for whatever purposes without authorization. Unauthorized use is subject to prosecution. Копирование или предоставление данного чертежа в пользование третьим лицам запрещено. Противоправное использование чертежа ведет к уголовно-правовым последствиям.

**Hauptsitz und Produktion / Headquarter & Production:**  
**WIWA Wilhelm Wagner GmbH & Co. KG**  
 Gewerbestraße 1-3 • 35633 Lahnu, Germany  
 Tel.: +49 6441 609-0 • Fax: +49 6441 609-50  
 E-mail: [info@wiwa.de](mailto:info@wiwa.de)  
 Internet: [www.wiwa.de](http://www.wiwa.de)

**WIWA LP**  
 107 N.Main St. • P.O.Box 398,Alger,OH 45812  
 Tel:+1-419-549-5180 • Fax:+1-419-549-5173 •  
 Toll Free: +1-866-661-2139  
 E-mail: [jwold@wiwalp.com](mailto:jwold@wiwalp.com)  
 Internet: [www.wiwa.com](http://www.wiwa.com)

**WIWA Taicang Co.,Ltd.**  
 No.87 East Suzhou Rd. • Taicang City  
 Jiangsu Province 215400 • P.R.China  
 Tel:+86-512-5354-8858•Fax:+86-512-5354-8859  
 E-mail: [info@wiwa-china.com](mailto:info@wiwa-china.com)  
 Internet: [www.wiwa.com](http://www.wiwa.com)

**Hochdruckfilter**  
**High pressure filter**  
**Фильтр высокого давления**  
**Typ 13 -R-**

Bestell-Nr. • Order-No. • Номер для заказа: **0065285**  
 Serie • Serie • Серия: **002**  
 Datum • Date • Дата: **22.11.16**



Pos. Pos. Поряд ковый номер	Bestell-Nr. Order-No. Номер для заказа	Stück Pieces Колич ество	V <sup>1</sup> / D <sup>2</sup> / R <sup>3</sup>	Artikelbezeichnung	Part Description	Описание детали
1.	0218359	1		Kappe	cap	Крышка
2.	0414719	1		Stiftschlüssel mit Kette	spanner with chain	ключ с цепочкойШтифтовой
3.	0218375	1	V	O-Ring	o-ring	Упл. кольцо круглого сечения
4.	0218367	1		Stehbolzen	threaded bolt	Распорный болт
5.	0468029	1		Reduziernippel	reducing nipple	Переходной ниппель
6.	0218286	1		Mutter	nut	Гайка
7.	0646988	1	V	Kugelhahn, beinhaltet	ball valve, includes	Шаровой кран, включ. в себя:
	0646990			Dichtungssatz für Kugelhahn	seal kit for ball valve	Набор уплотнений для шарового крана
	0646991			Kugel für Kugelhahn	ball for ball valve	Шарик для шарового крана
	0646989			Schaltgriff	handle grip	Ручка переключения
8.	0646729	1		Entlastungsschlauch	drain hose	Разгрузочный шланг
9.	0460230	1		U-Scheibe	washer	Подкладная шайба
10.	0460567	1		Schraube	screw	Винт
(11.)	0474487	1		Erdungskabel	ground wire	Провод заземления
12.	0410209	1		Kugel	ball	Шарик
13.	0216011	1		Hutmutter	dome nut	Колпачковая гайка
14.	0467766	1		Doppelnippel	male adaptor	Двойной ниппель
15.	0472417	1		Gehäuse kpl. bestehend aus:	housing cpl. consisting of:	Корпус в сборе, состоит из:
	0639130	1		Gehäuse	housing	Корпус
	0639132	1		Anschlußnippel	connecting nipple	Ниппель для подсоединения
16.	0631730	1		Doppelnippel	male adaptor	Двойной ниппель
17.	0631745	1		Anschlußnippel	connecting nipple	Ниппель для подсоединения
18.	0161179	1		Anschlußnippel	connecting nipple	Ниппель для подсоединения
(19.)		1	V	Filtereinsatz (siehe Tabelle)	filter insert (see table)	Фильтр-вставка (см. таблицу)
20.	0485977	1		Mutter	nut	Гайка
	0620238	1		<b>ohne Abbildung</b> Plastikkappe	<b>not illustrated</b> plastic cap	Без иллюстрации: пластиковая крышка

<sup>1</sup>V= Verschleißteile • Wear parts • Изнашивающиеся детали

<sup>2</sup>D= Teile des Dichtungssatzes • Parts of seal kit • Детали из комплекта уплотнений

R= Teile des Reparatursatzes • Parts of repair kit • Детали из ремонтного комплекта

<sup>3</sup>R<sub>G</sub> = Teile des Reparatursatzes, groß • Parts of repair kit, big • Запчасти, входящие в состав малого ремонтного комплекта

<sup>3</sup>R<sub>K</sub> = Teile des Reparatursatzes, klein • Parts of repair kit, small • Pièces de kit de reparation, petit

**Hochdruckfilter**  
**High pressure filter**  
**Фильтр высокого давления**  
**Typ 13-R-**

Bestell-Nr. • Order-No. • Номер для заказа: **0065285**  
 Serie • Serie • Серия: **002**  
 Datum • Date • Дата: **22.11.16**



Средства для фиксации резьбовых соединений

Symbol / Symbol / Символ	Beschreibung / Description / Описание	Artikel / Bestell-Nr. Article / Order-No. Номер для заказа
<b>r</b>	schwach / light / для фиксации малой прочности(50 ml)	222 / 000016
<b>b</b>	mittel / medium / для фиксации средней прочности(50 ml)	243 / 000015
<b>schw</b>	mittel, Kunststoff-Stahl / medium, plastic-steel/medium, для фиксации средней прочностииэлемента комбинациистальпластмасса(20 ml)	480 / 0000107
<b>g</b>	hochfest / high-streng / для фиксации высокой прочности (50 ml) hochfest für Cr/Ni-Teile / for Cr/Ni steel parts /для фиксации высокой прочности для элементов комбинации Cr/Ni (50 ml)	601 / 0000014 2701 / 0000303
<b>p</b>	Rohrdichtungspaste / pipe sealant / герметик для труб(50 ml)	225 / 0000017
<b>a</b>	Aktivator / activator / Активатор(500 ml) Aktivator für Kunststoffteile / activator for plastic parts / Активатор для элементов из пластмассы (10 ml)	734 / 0000018 770 / 0000108
<b>t</b>	Gewindeband / threaded tape / тефлоновая уплотнительная лента	/ 0000099

Betriebsmittel/Эксплуатационные средства

Symbol / Symbol / Символ	Beschreibung / Description / Описание	Bestell-Nr. Order-No. Номер для заказа
<b>F</b>	Fett, säurefrei / acid-free /	0000025
<b>T</b>	Trennmittel / release agent / agent séparateur bei Verarbeitung von Isozyanat / for application with isocyanate / разделительное средство	0163333 0640651
<b>M</b>	Montagepaste (für R- und RS-Ausführung) / assembly paste (for version R or RS) / монтажная паста (для исполнений R- и RS)	0000233

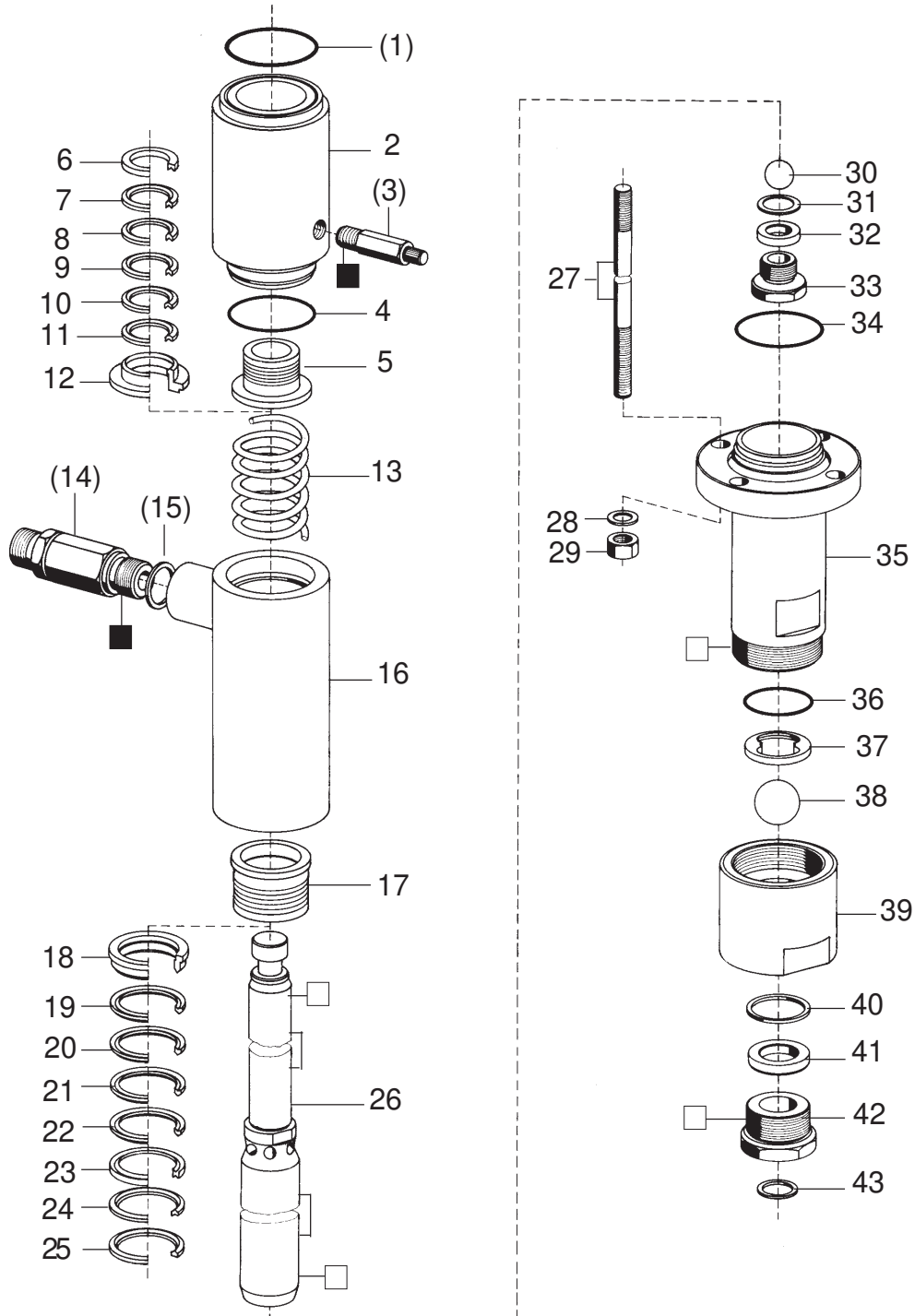
**Materialpumpe • Material Pump • Section fluide:**

**Typ HD 235/120 - R - max. 300bar**

Bestell-Nr. • Order-No. • Référence: **0065145 / HC**

Serie • Serie • Série: **002**

Akt.: **10.98**



<sup>1</sup>V = Verschleißteile • Wear parts • Pièces d'usure usuelles

<sup>2</sup>D = Teile des Dichtungssatzes • Parts of seal kit • Pièces de kit de joints

<sup>3</sup>R = Teile des Reparatursatzes • Parts of repair kit • Pièces de kit de réparation

■ = Sicherungsmittel 50 ml • Engineering adhesive 50 ml • Colle industrielle 50 ml

□ = Schmiermittel (säurefreies Fett) • Lubrication grease (acid-free)

Matière grasse (sans acide)

Best.-Nr. 0000015

Best.-Nr. 0000025

Pos.- Nr. in Klammern ( ) sind keine Bestandteile dieser Baugruppe • Items marked thus ( ) are not part of assembly shown • Les pièces entre parenthèses ne font pas partie du sous-groupe  
 Diese Zeichnung darf nicht kopiert, vervielfältigt oder dritten Personen zugänglich gemacht werden. Widerrechtliche Benutzung hat strafrechtliche Folgen. • This drawing should not be, in whole or in part, copied, distributed or be used by or passed on as information to others for competition purposes or for whatever purposes without the authorization of WIWA. Unauthorized use is subject to prosecution.



**Materialpumpe • Material Pump • Section fluide:**

**Typ HD 235/120 - R - max. 300bar**

Bestell-Nr. • Order-No. • Référence: **0065145 / HC**

Serie • Serie • Série: **002**

Akt.: **10.98**

Pos. Pos. Code	Best.-Nr. Order No. Référence	Stück Pieces Pièce	V <sup>1</sup> /D <sup>2</sup> /R <sup>3</sup>	Artikelbezeichnung	Part Description	Désignation des articles
(01)	0311898	1	D, R	O-Ring	o-ring	joint torique
02	0223271	1		Zwischenkörper	body	pièce intermédiaire
(03)	0163686	1		Ablaßventil komplett	drain valve assembly	soupape de décharge complet
04	0312029	1	D, R	Dichtring	gasket	joint
05	0633859	1	V, R	Manschettensatz gemischt	packing ring set mixed	jeu joints panaches
Position 7 - 11						
06	0210439	1		Sattelring	saddle ring	bague de retenue
07	0310433	1	V, R	Manschette Teflon	packing ring Teflon	joints Teflon
08	0310425	1	V, R	Manschette Leder	packing ring leather	joints cuir
09	0310433	1	V, R	Manschette Teflon	packing ring Teflon	joints Teflon
10	0310425	1	V, R	Manschette Leder	packing ring leather	joints cuir
11	0310433	1	V	Manschette Teflon	packing ring Teflon	joints Teflon
12	0633856	1		Gegenring	counter ring	bague de retenue
13	0419036	1		Druckfeder	spring	ressort
(14)	0472395	1		Rückschlagventil komplett	non return valve assembly	clapet anti retour complet
(15)	0639846	1	D, R	Dichtung	gasket	joint
16	0633858	1		Federgehäuse	spring housing	logement de ressort
17	0633860	1	V, R	Manschettensatz gemischt	packing ring set mixed	jeu joints panaches
Position 19 - 24						
18	0633855	1		Gegenring	counter ring	bague de retenue
19	0311081	1	V, R	Manschette Teflon	packing ring Teflon	joints Teflon
20	0311073	1	V, R	Manschette Leder	packing ring leather	joints cuir
21	0311081	1	V, R	Manschette Teflon	packing ring Teflon	joints Teflon
22	0311073	1	V, R	Manschette Leder	packing ring leather	joints cuir
23	0223352	1	R	Doppelsattelring	dual saddle ring	bague de retenue double
24	0311081	1	V, R	Manschette Teflon	packing ring Teflon	joints Teflon
25	0223344	1	R	Gegenring	counter ring	bague de retenue double
26	0473278	1		Doppelkolben komplett	dual piston assembly	double piston complet
				bestehend aus:	consisting of:	comprenant:
	0223247	1	V	Doppelkolben	dual piston	double piston
	0473227	1		Kugelanschlag	ball stop	retenue de bille
	0473251	1	R	Sicherungsring	retaining ring	circlip
27	0223336	4		Stehbolzen	threaded bolt	boulon
28	0460036	4		U-Scheibe	washer	rondelle
29	0461261	4		Mutter	nut	écrou
30	0615234	1	V, R	Kugel	ball	bille
31	0223255	1	D, R	Dichtung	gasket	gasket joint
32	0418498	1	V	Ventilplatte	valve seat	siège
33	0223263	1		Schraube	screw	vis
34	0312029	1	D, R	Dichtring	gasket	gasket joint
35	0164178	1		Druckzylinder komplett	pressure cylinder assembly	cylindre de pression complet
				bestehend aus:	consisting of:	comprenant:
	0465577	1		Druckzylinder	pressure cylinder	cylindre de pression
	0223328	1		Flanschring	take-up ring	anneau de bride
	0465569	1		Ring geteilt	ring divided	joint separated
	0471097	1		Sicherungsring	retaining ring	circlip
36	0310611	1	D, R	O-Ring	o-ring	joint torique
37	0223409	1	V, R	Kugelanschlagscheibe	ball stop disc	retenue de bille
38	0615226	1	V, R	Kugel	ball	bille
39	0223379	1		Ventilgehäuse -BV-	valve housing	corps de vanne
40	0223387	1	D, R	Dichtring	gasket	joint

<sup>1</sup>V = Verschleißteile • Wear parts • Pièces d'usure usuelles

<sup>2</sup>D = Teile des Dichtungssatzes • Parts of seal kit • Pièces de kit de joints

<sup>3</sup>R = Teile des Reparatursatzes • Parts of repair kit • Pièces de kit de réparation

■ = Sicherungsmittel 50 ml • Engineering adhesive 50 ml • Colle industrielle 50 ml Best.-Nr. 0000015

□ = Schmiermittel (säurefreies Fett) • Lubrication grease (acid-free)

Matière grasse (sans acide)

Best.-Nr. 0000025

Pos.- Nr. in Klammern ( ) sind keine Bestandteile dieser Baugruppe • Items marked thus ( ) are not part of assembly shown • Les pièces entre parenthèses ne font pas partie du sous-groupe

Diese Zeichnung darf nicht kopiert, vervielfältigt oder dritten Personen zugänglich gemacht werden. Widerrechtliche Benutzung hat strafrechtliche Folgen. • This drawing should not be, in whole or in part, copied, distributed or be used by or passed on as information to others for competition purposes or for whatever purposes without the authorization of WIWA. Unauthorized use is subject to prosecution.

**Materialpumpe • Material Pump • Section fluide:**

**Typ HD 235/120 - R - max. 300bar**

Bestell-Nr. • Order-No. • Référence: **0065145 / HC**

Serie • Serie • Série: **002**

Akt.: **10.98**

Pos. Pos. Code	Best.-Nr. Order No. Référence	Stück Pieces Pièce	V <sup>1</sup> /D <sup>2</sup> /R <sup>3</sup>	Artikelbezeichnung	Part Description	Désignation des articles
41	0418501	1	V	Ventilplatte	valve seat	siège
42	0223395	1		Schraube -BV-	screw	vis
43	0218154	1	D, R	Dichtung	gasket	joint
	0462527	1	D		Dichtungssatz	seal kit kit de joints
	0633861	1	R		Reparatursatz	repair kit jeu de reparation

<sup>1</sup>V = Verschleißteile • Wear parts • Pièces d'usure usuelles

<sup>2</sup>D = Teile des Dichtungssatzes • Parts of seal kit • Pièces de kit de joints

<sup>3</sup>R = Teile des Reparatursatzes • Parts of repair kit • Pièces de kit de reparation

■ = Sicherungsmittel 50 ml • Engineering adhesive 50 ml • Colle industrielle 50 ml

□ = Schmiermittel (säurefreies Fett) • Lubrication grease (acid-free)

Matière grasse (sans acide)

Best.-Nr. 0000015

Best.-Nr. 0000025

Pos.- Nr. in Klammern () sind keine Bestandteile dieser Baugruppe • Items marked thus () are not part of assembly shown • Les pièces entre parenthèses ne font pas partie du sous-groupe

Diese Zeichnung darf nicht kopiert, vervielfältigt oder dritten Personen zugänglich gemacht werden. Widerrechtliche Benutzung hat strafrechtliche Folgen. • This drawing should not be, in whole or in part, copied, distributed or be used by or passed on as information to others for competition purposes or for whatever purposes without the authorization of WIWA. Unauthorized use is subject to prosecution.



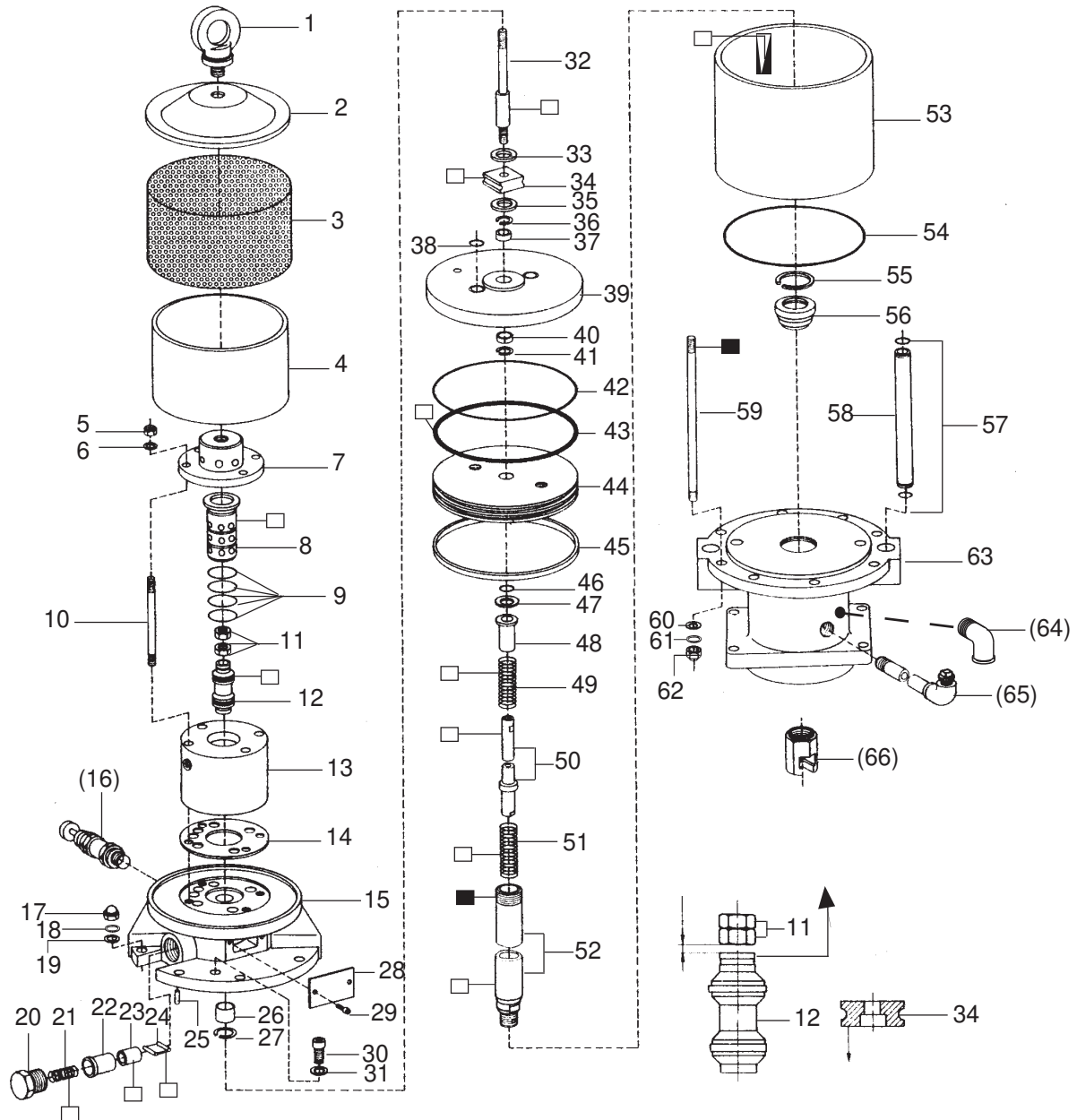
**Luftmotor • Air Motor • Moteur pneumatique:**

**Typ D 200/120**

Bestell-Nr. • Order-No. • Référence: **0064645**

Serie • Serie • Série: **005**

Akt.: **08.94**



**Zur Beachtung !**  
 Bei der Montage darauf achten, daß Teil 12 mit dem Einstich nach oben Teil 33 mit der Senkung nach unten eingebaut wird.  
 Auf den Abstand von 2mm zwischen Teil 11 und Teil 12 achten.

**Note !**  
 See above sketch. Groove in part 12 must be on the upper side.  
 The ideal distance between part 11 and 12 should be approximately 2mm. Install part 33 with countersunk section faced down.

**Remarque !**  
 Pour assurer une fonction correcte, installez les codes 12 et 33 comme indiqué sur le schéma. L'entaille du piston de contrôle VERS le HAUT. L'entaille du disque d'entraînement VERS le BAS.  
 Regardez un jeu de 2mm entre les codes 11 et 12

<sup>1</sup>V = Verschleißteile • Wear parts • Pièces d'usure usuelles

<sup>2</sup>D = Teile des Dichtungssatzes • Parts of seal kit • Pièces de kit de joints

<sup>3</sup>R = Teile des Reparatursatzes • Parts of repair kit • Pièces de kit de réparation

Pos.- Nr. in Klammern ( ) sind keine Bestandteile dieser Baugruppe • Items marked thus ( ) are not part of assembly shown • Les pièces entre parenthèses ne font pas partie du sous-groupe

Diese Zeichnung darf nicht kopiert, vervielfältigt oder dritten Personen zugänglich gemacht werden. Widerrechtliche Benutzung hat strafrechtliche Folgen. • This drawing should not be, in whole or in part, copied, distributed or be used by or passed on as information to others for competition purposes or for whatever purposes without the authorization of WIWA. Unauthorized use is subject to prosecution.

■ = Sicherungsmittel 50 ml • Engineering adhesive 50 ml • Colle industrielle 50 ml Best.-Nr. 0000015

□ = Schmiermittel (säurefreies Fett) • Lubrication grease (acid-free)

Matière grasse (sans acide)

Best.-Nr. 0000025

**Luftmotor • Air Motor • Moteur pneumatique:**

**Typ D 200/120**

Bestell-Nr. • Order-No. • Référence: **0064645**

Serie • Serie • Série: **005**

Akt.: **08.94**

Pos. Pos. Code	Best.-Nr. Order No. Référence	Stück Pieces Pièce	V <sup>1</sup> /D <sup>2</sup> /R <sup>3</sup>	Artikelbezeichnung	Part Description	Désignation des articles
(01)	0461245	1		Ringschraube komplett	ring screw assembly	vis-à-ouillet complet
02	0221538	1		Deckel	cover	couvercle
03	0221503	1		Lochblech	perf. metal housing	tôle perforée
04	0163759	1		Dämmring komplett	muffler assembly	silencieux complet
05	0461229	4		Sicherungsmutter	retaining nut	écrou de sureté
06	0460214	4		U-Scheibe	washer	rondelle
07	0220701	1		Kappe	cap	coiffe
08	0220639	1		Steuerzylinder	control cylinder	cylindre de contrôle
09	0311189	4	D, R	O-Ring	o-ring	joint torique
10	0220728	4		Stehbolzen	threaded bolt	boulon
11	0460648	2	R	Mutter	nut	écrou
12	0163775	1	V, R	Steuerkolben komplett	control piston assembly	piston de contrôle complet
13	0220620	1		Steuergehäuse	control housing	corps de contrôle
14	0465674	1	V, D, R	Dichtung	gasket	joint
15	0499846	1		Oberteil komplett	cylinder head assembly	partie supérieur complet
(16)	***	1		Sicherheitsventil	safety valve	vanne de sécurité
17	0460249	8		Hutmutter	dome nut	écrou à capuchon
18	0461253	8		Federring	spring ring	rondelle elastique
19	0460613	8		U-Scheibe	washer	rondelle
20	0220760	2		Halteschraube	retaining screw	écrou
21	0415154	2	V	Druckfeder	spring	ressort
22	0220779	2		Lagerbuchse	bearing bush	coussinet
23	0220787	2	V	Schnepplerlager	toggle bearing	roulement
24	0163813	2	V	Schnepfer	toggle	bascule
25	0461288	1		Zylinderstift	cylindrical pin	goupille cylindrique
26	0220671	1	V, R	Sinterlager	sintered bearing	coussinet
27	0461296	1	R	Sicherungsring	retaining ring	circlip
28	0163627	1		Deckel komplett	cover assembly	couvercle complet
29	0460443	2		Schraube	screw	vis
30	0463728	2		Schraube	screw	vis
31	0460214	2		U-Scheibe	washer	rondelle
32	0221791	1		Steuerachse	control axle	axe de contrôle
33	0415278	1	V, R	Dämpfungsscheibe	dampening spacer	rondelle
34	0220752	1	V, R	Mitnehmer	carrier	toc d'entraînement
35	0466875	1	V, R	Dämpfungsscheibe	dampening spacer	rondelle
36	0461334	1	R	Sicherungsring	retaining ring	circlip
37	0221295	1	R	Sinterlager	sintered bearing	coussinet
38	0311243	2	D, R	O-Ring	o-ring	joint torique
39	0221287	1		Platte	plate	bague de montage
40	0311103	1	V, D, R	Nutring	u-seal	joint en >u<
41	0461334	1	R	Sicherungsring	retaining ring	circlip
42	0311421	1	D, R	O-Ring	o-ring	joint torique
43	0311413	1	V, D, R	O-Ring	o-ring	joint torique
44	0221341	1		Kolbenplatte	piston plate	plateau piston
45	0477192	1	V, D, R	Führungsring	guide ring	bague de guidage
46	0311235	1	V, D, R	O-Ring	o-ring	joint torique
47	0221368	1		Scheibe	spacer	rondelle
48	0221414	1		Anschlagbuchse	stop guide	butée
49	0415170	1	V, R	Druckfeder	spring	ressort
50	0163740	1	V	Umsteuerachse komplett	guide axle assembly	axe de contrôle complet
51	0415170	1	V, R	Druckfeder	spring	ressort

<sup>1</sup>V = Verschleißteile • Wear parts • Pièces d'usure usuelles

<sup>2</sup>D = Teile des Dichtungssatzes • Parts of seal kit • Pièces de kit de joints

<sup>3</sup>R = Teile des Reparatursatzes • Parts of repair kit • Pièces de kit de réparation

■ = Sicherungsmittel 50 ml • Engineering adhesive 50 ml • Colle industrielle 50 ml

□ = Schmiermittel (säurefreies Fett) • Lubrication grease (acid-free)

Matière grasse (sans acide)

Best.-Nr. 0000015

Best.-Nr. 0000025

Pos.- Nr. in Klammern ( ) sind keine Bestandteile dieser Baugruppe • Items marked thus ( ) are not part of assembly shown • Les pièces entre parenthèses ne font pas partie du sous-groupe  
 Diese Zeichnung darf nicht kopiert, vervielfältigt oder dritten Personen zugänglich gemacht werden. Widerrechtliche Benutzung hat strafrechtliche Folgen. • This drawing should not be, in whole or in part, copied, distributed or be used by or passed on as information to others for competition purposes or for whatever purposes without the authorization of WIWA. Unauthorized use is subject to prosecution.

**Luftmotor • Air Motor • Moteur pneumatique:**

**Typ D 200/120**

Bestell-Nr. • Order-No. • Référence: **0064645**

Serie • Serie • Série: **005**

Akt.: **08.94**

Pos. Pos. Code	Best.-Nr. Order No. Référence	Stück Pieces Pièce	V <sup>1</sup> /D <sup>2</sup> /R <sup>3</sup>	Artikelbezeichnung	Part Description	Désignation des articles
52	0221430	1	V	Motorachse	motor axle	axe de moteur
53	0221325	1	V	Zylinder	cylinder	cylindre
54	0311421	1	D, R	O-Ring	o-ring	joint torique
55	0461237	1	R	Sicherungsring	retaining ring	circlip
56	0478695	1	V, D, R	Führungsbuchse komplett	guide bush assembly	coussinet complet
57	0311243	4	D, R	O-Ring	o-ring	joint torique
58	0221333	2		Belüftungsrohr	air inlet pipe	tube d'air
59	0221473	8		Stehbolzen	threaded bolt	boulon
60	0460613	8		U-Scheibe	washer	rondelle
61	0461253	8		Federring	spring washer	rondelle elastique
62	460249	8		Hutmutter	dome nut	écrou à capuchon
63	0499986	1		Unterteil komplett	bottom assembly	partie inférieur complet
(64)	0471666	1		Winkel	elbow	coude
(65)	0163635	1		Einfüllstutzen komplett	filler neck assembly	tube de remplissage complet
(66)	0221449	1	V	Kupplungsstück	coupling	accouplement
	0064599	1	D	Dichtungssatz	seal kit	jeu de joints
	0604496	1	R	Reparatursatz	repair kit	jeu de reparation

<sup>1</sup>V = Verschleißteile • Wear parts • Pièces d'usure usuelles

<sup>2</sup>D = Teile des Dichtungssatzes • Parts of seal kit • Pièces de kit de joints

<sup>3</sup>R = Teile des Reparatursatzes • Parts of repair kit • Pièces de kit de reparation

■ = Sicherungsmittel 50 ml • Engineering adhesive 50 ml • Colle industrielle 50 ml

□ = Schmiermittel (säurefreies Fett) • Lubrication grease (acid-free)

Matière graisse (sans acide)

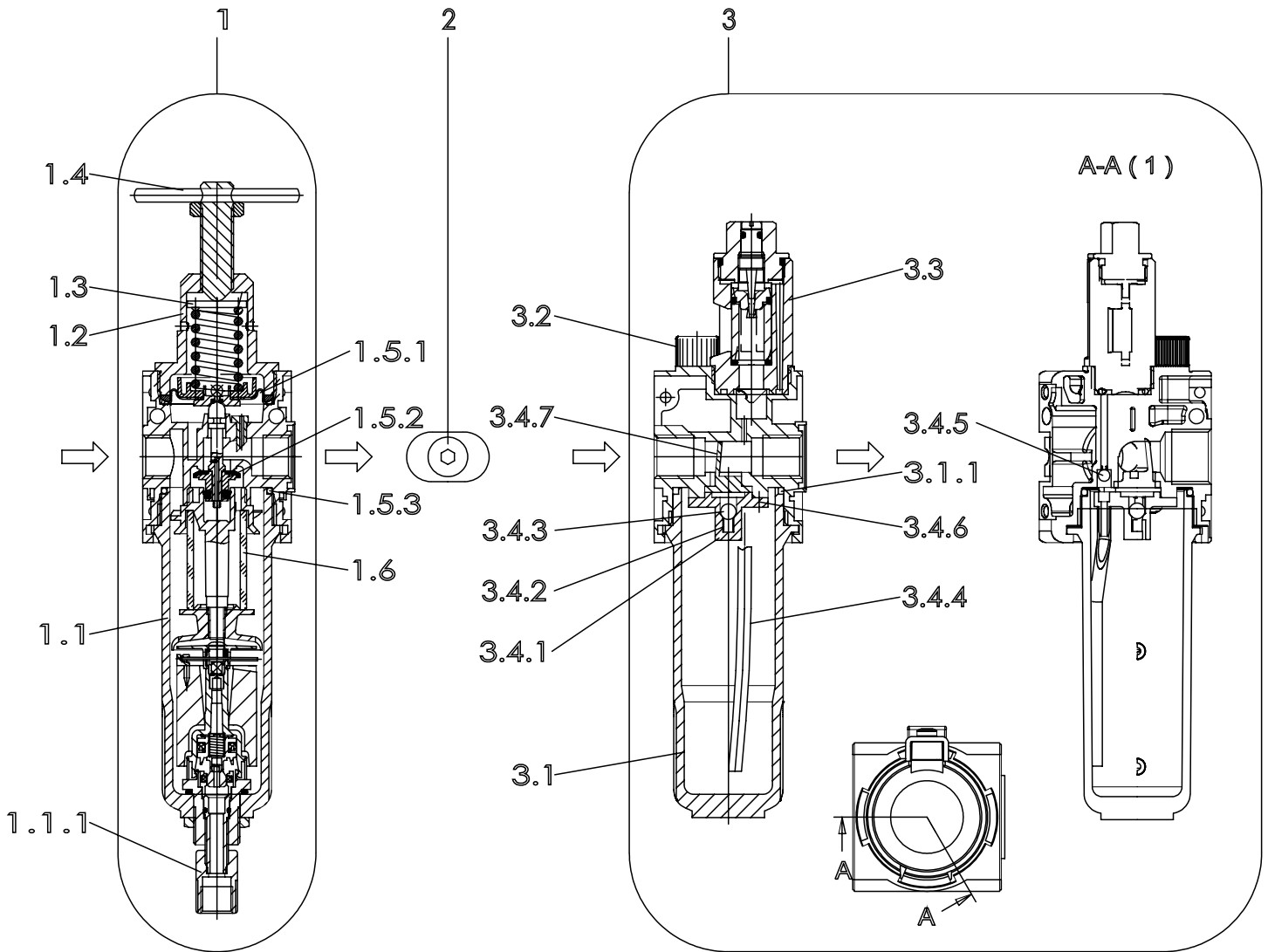
Best.-Nr. 0000015

Best.-Nr. 0000025

Pos.- Nr. in Klammern ( ) sind keine Bestandteile dieser Baugruppe • Items marked thus ( ) are not part of assembly shown • Les pièces entre parenthèses ne font pas partie du sous-groupe

Diese Zeichnung darf nicht kopiert, vervielfältigt oder dritten Personen zugänglich gemacht werden. Widerrechtliche Benutzung hat strafrechtliche Folgen. • This drawing should not be, in whole or in part, copied, distributed or be used by or passed on as information to others for competition purposes or for whatever purposes without the authorization of WIWA. Unauthorized use is subject to prosecution.





Pos.-Nr. in Klammern ( ) sind keine Bestandteile dieser Baugruppe / items marked with ( ) are not part of assembly shown / Les pièces entre parenthèses ne font pas partie du sous-groupe

Diese Zeichnung darf nicht kopiert, vervielfältigt oder dritten Personen zugänglich gemacht werden, widerrechtliche Benutzung hat strafrechtliche Folgen.  
This drawing should not be, in whole or in part, copied, distributed or be used by or passed on as information to others for competition purposes or for whatever purposes without the authorization of WIWA. Unauthorized use is subject to prosecution.

**Hauptsitz und Produktion / Headquarter & Production**  
**WIWA Wilhelm Wagner GmbH & Co. KG**  
Gewerbestraße 1-3 • 35633 Lahnau, Germany  
Tel: +49 6441 609-0 • Fax: +49 6441 609-50  
E-Mail: info@wiwa.de  
Internet: www.wiwa.de

**WIWA Subsidiary USA**  
107 N.Main St. • P.O.Box 398, Alger, OH 45812  
Tel: +1-419-757-0141 • Fax: +1-419-549-5173  
Toll Free: +1-855-757-0141  
E-Mail: sales@wiwa.com  
Internet: www.wiwausa.com



Pos.	Number	Qty	V <sup>1</sup> /D <sup>2</sup> /R <sup>3</sup>	Artikelbezeichnung	Part Description	Désignation des articles
1	0655048			Filterregler, beinhaltet Pos.1.1-1.7.2	filter regulator,includes pos.1.1-1.7.2	régulateur de filtre,inclus pos.1.1-1.7.2
1.1	0647761	1		Kondensatbehälter inkl. O-Ring 1.5.3	water reservoir incl. o-ring 1.5.3	réservoir de condensation incl. joint torique 1.5.3
1.1.1	0650036	1		Ablaßventil	drain valve	soupape de décharge
1.2	0652692	1		Federteller	spring plate	coupelle de ressort
1.3	0650150			Federhaube	spring cover	capuchon de ressort
1.4	0652712			Spindel kpl.	spindel cpl.	broche cpl.
1.4.1				Spindel	spindel	broche
1.4.2				Knebelkerbstift	notched	goupille cannelée
1.4.3	0655050			Mutter	nut	écrou
1.5	0647291	1		Rep.Satz für Druckregler u. Filterregler	repair kit for pressure and filter regulator	jeu de réparation pour régulateur pression et filtre régulateur
1.5.1		1		Sickenmembran kpl.	beaded membrane	membrane nervurée
1.5.2		1		Ventilkegel kpl.	valve cone cpl	cône de soupape cpl
1.5.3	0632936	1		O-Ring	o-ring	joint torique
1.6	0647760	1		Filterelement	filter element	élément filtrant
1.7	0647762			Rep.Satz für Filter	repair kit for filter	jeu de réparation pour filtre
1.7.1				Drallkappe	swirl cap	capuchon de torsion
1.7.2				Trennkappe	separator cap	capuchon séparateur
2	0647913	1		Anbausatz,beinhaltet:	mounting kit,includes:	jeu de pièces détachées, inclus:
	0651906	1		O-Ring	o-ring	joint torique
	0651907	1		O-Ring	o-ring	joint torique
3	0648253	1		Nebelöler	fog oiler	lubrificateur
3.1	0654235	1		Ölbehälter Metall kpl.	oil reservoir cpl.	réservoir d'huile cpl.
3.1.1	0632936	1		O-Ring	o-ring	joint torique
3.2	0647772	1		Öleinfüllschraube Ms kpl.mit O-Ring	oil filler screw cpl. with o-ring	vis de remplissage cpl. avec joint torique
3.3	0647773	1		Metalltropfaufsatz kpl.	oil regulator assembly	régulateur d'huile cpl.
3.4	0648190	1		Ersatzteilsatz für L.33	repair kit	kit de réparation
3.4.1		1		Flansch	flange	bride
3.4.2		1		Druckfeder	spring	ressort
3.4.3		1		Kugel	ball	bille
3.4.4		1		Steigrohr	lifting tube	tube ascendant
3.4.5		1		Kugel	ball	bille
3.4.6		3		Schraube	screw	vis
3.4.7		1		Stauklappe	sieve	clapet

**ohne Abbildung - not illustrated - sans illustration**

Pos.	Number	Qty	V <sup>1</sup> /D <sup>2</sup> /R <sup>3</sup>	Artikelbezeichnung	Part Description	Désignation des articles
4	0491918	1		Manometer G1/4"	gauge G1/4"	manomètre G1/4"
	(0647784)	1		Halter (Befestigung Rückseite)	holder (rear mounting)	porte-outil (fixation sur face arrière)
	(0647783)	1		Halter (Befestigung Oberseite)*	holder (top mounting)*	porte-outil (fixation sur face supérieure)
	(0647782)	1		Mutter	nut	écrou

\*in Verbindung mit Mutter

-0647782-verwenden / -0647782-nut necessary / utiliser en lien avec l'écrou - 0647782

V<sup>1</sup> = Verschleißteile • Wear parts • Pièces d'usure usuelles  
 D<sup>2</sup> = Teile des Dichtungssatzes • Parts of seal kit • Pièces de kit de joints  
 R<sup>3</sup> = Teile des Reparatursatzes • Parts of repair kit • Pièces de kit de réparation

<b>Sicherungsmittel / Thread sealant / produit d'étanchéité</b>		
Symbol / Symbol / Symbole	Beschreibung / Description / Description	Artikel / Bestell-Nr. Article / Order-No. L'article / Référence
r	schwach / light / léger	222 / 0000016
b	mittel / medium / léger	243 / 0000015
schw	mittel, Kunststoff-Stahl / medium, plastic-steel / medium, plastique-acier (20ml)	480 / 0000107
g	hochfest / high-streng / hautesistance (50ml) hochfest für Cr/Ni-Teile / for Cr/Ni steel parts / pour partes fabriqué de Cr/Ni (50ml)	601 / 0000014 2701 / 0000303
p	Rohrdichtungspaste / pipe sealant / pâte d'étanchéité pour tuyaux(50ml)	225 / 0000017
a	Aktivator / activator / activateur (500ml) Aktivator für Kunststoffteile / activator for plastic parts / activateur pour pièces de plastique (10ml)	734 / 0000018 770 / 0000108
t	Gewindeband / threaded tape / ruban de filetage	/ 0000099
k	2K - Kleber / 2K - adhesive / 2K - adhésif	/ 0000414

<b>Betriebsmittel / Machinery materials / Equipement de production</b>		
Symbol / Symbol / Symbole	Beschreibung / Description / Description	Artikel / Bestell-Nr. Article / Order-No. L'article / Référence
F	Fett, säurefrei / acid-free / sans acide	0000025
FT	Spezialfett / special grease / graisse spéciale	0000423
T	Trennmittel / release agent / agent séparateur bei Verarbeitung von Isozyanate / for application with isozyanate / pour l'application de l'isozyanate	0163333 0640651
M	Montagespray (für R- und RS- Ausführung) / assembly spray (for version R or RS) / aérosol d'assemblage ( de de version R et RS)	0000233
MS	Montagespray (für R- und RS- Ausführung) / assembly spray (for version R or RS) / aérosol d'assemblage ( de de version R et RS)	0000118
MT	Montagepaste (für hohe Temperaturen) / assembly paste (for high temperatures) / aérosol d'assemblage (pour hautes températures)	0000057