

**Materialpumpe • Material Pump • section fluide**

**Typ HD 15/42 - N**

Bestell-Nr. • Order-No. • Référence: **0483834**

Serie • Serie • Série: **001**

Akt.: **14.04.08**

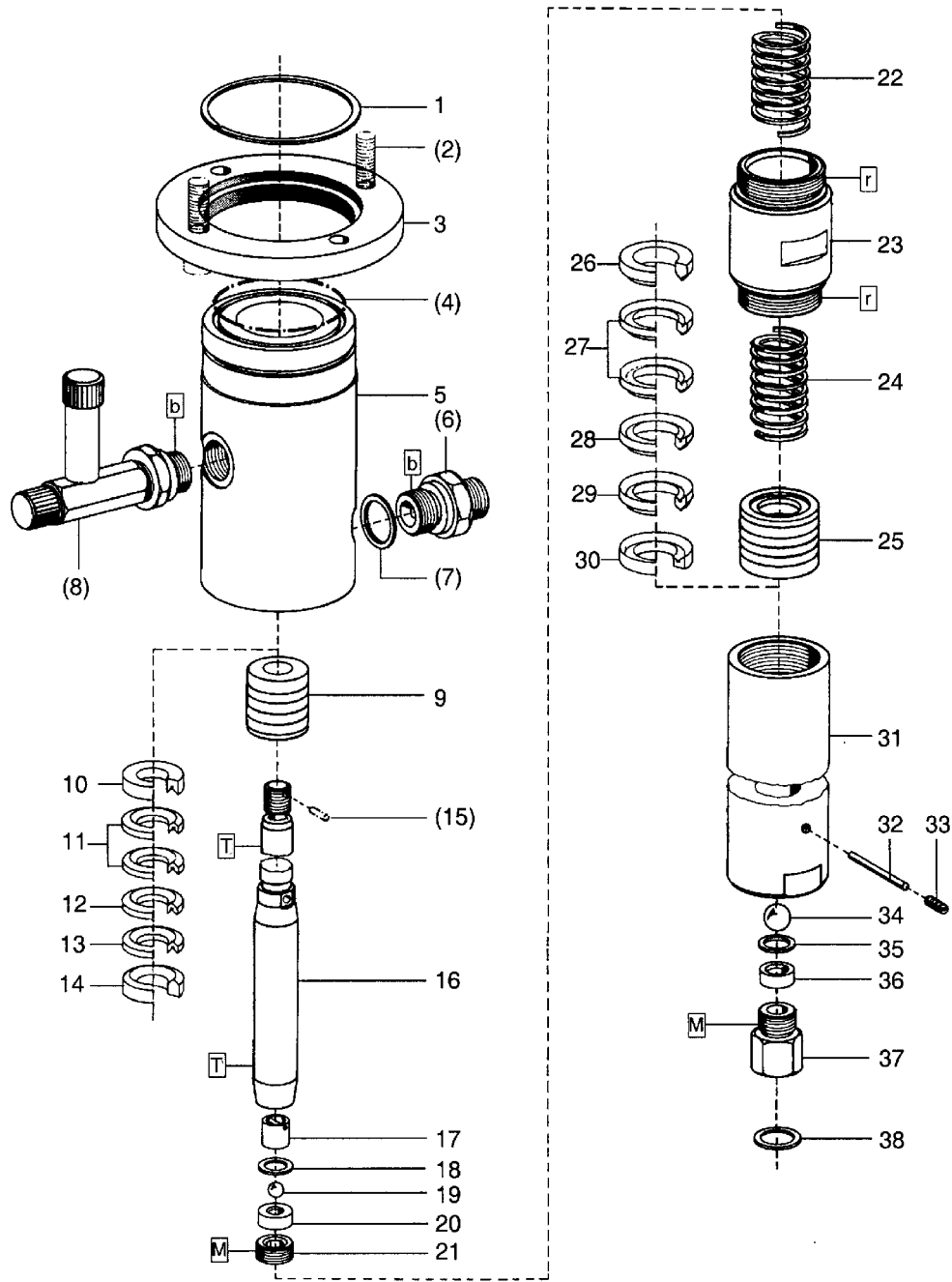


Bild:0473545\_2.tiff PL:W

Pos.-Nr. in Klammern () sind keine Betandteile dieser Baugruppe / items marked thus () are not part of assembly shown / Les pièces entre parenthèses ne font pas partie du sous-groupe

Diese Zeichnung darf nicht kopiert, vervielfältigt oder dritten Personen zugänglich gemacht werden. Widerrechtliche Benutzung hat strafrechtliche Folgen. / This drawing should not be, in whole or in part, copied, distributed or be used by or passed on as information to others for competition purposes or for whatever purposes without authorization. Unauthorized use is subject to prosecution.

**Materialpumpe • Material Pump • section fluide**

**Typ HD 15/42 - N**

Bestell-Nr. • Order-No. • Référence: **0483834**

Serie • Serie • Série: **001**

Akt.: **14.04.08**

| Pos.<br>Pos.<br>Code | Bestell-Nr.<br>Order-No.<br>Référence | Stück<br>Pièces<br>Pièce | V <sup>1</sup> / D <sup>2</sup> / R <sup>3</sup> | Artikelbezeichnung                           | Part Description                            | Désignation des articles                      |
|----------------------|---------------------------------------|--------------------------|--|--|---|---|
| 1.                   | 0473537                               | 1                        |  | Sicherungsring                               | retaining ring                              | circlip                                       |
| (2.)                 | 0461067                               | 4                        |  | Schraube                                     | screw                                       | vis   |
| 3.                   | 0471658                               | 1                        |  | Anzugring                                    | connecting ring                             | bague de montage                              |
| (4.)                 | 0311928                               | 1                        | D, R   | O-Ring                                       | o-ring                                      | joint torique                                 |
| 5.                   | 0483036                               | 1                        |  | Hochdruckkopf                                | pump head                                   | tête de pompe                                 |
| (6.)                 | 0060151                               | 1                        |  | Rückschlagventil                             | non-return valve                            | soupape de non-retour                         |
| (7.)                 | 0310131                               | 1                        | D, R   | Dichtung                                     | gasket                                      | joint   |
| (8.)                 | 0642643                               | 1                        |  | Einfüllstutzen kpl.                          | filler neck cpl.                            | tube de remplissage cpl.                      |
| 9.                   | 0483788                               | 1                        | V, R   | Packung gemischt kpl. Pos.10-14              | packing mixed cpl. pos. 10-14               | joint composé cpl. pos.10-14                  |
| 10.                  | 0216275                               | 1                        | R  | Sattelring                                   | saddle ring                                 | bague de retenue                              |
| 11.                  | 0627934                               | 2                        | V, R   | Manschette Teflon                            | packing ring Teflon                         | joint en Teflon                               |
| 12.                  | 0311502                               | 1                        | V, R   | Manschette Leder                             | packing ring leather                        | joint en cuir                                 |
| 13.                  | 0627934                               | 1                        | V, R   | Manschette Teflon                            | packing ring Teflon                         | joint en Teflon                               |
| 14.                  | 0483184                               | 1                        | R  | Gegenring                                    | counter ring                                | bague de retenue                              |
| (15.)                | 0460133                               | 1                        | R  | Spannhülse                                   | tension pin                                 | goupille                                      |
|                      | 0650207                               | 1                        |  | Doppelkolben kpl.<br>bestehend aus Pos.16-21 | dual piston cpl.<br>consisting of pos 16-21 | piston double cpl.<br>consistant en pos.16-21 |
| 16.                  | 0483044                               | 1                        | V  | Doppelkolben                                 | dual piston                                 | double piston                                 |
| 17.                  | 0160490                               | 1                        |  | Kugelanschlag kpl.                           | ball stop cpl.                              | retenue de bille cpl.                         |
| 18.                  | 0218030                               | 1                        | D, R   | Dichtung                                     | gasket                                      | joint   |
| 19.                  | 0410187                               | 1                        | V, R   | Kugel  | ball  | bille   |
| 20.                  | 0410527                               | 1                        | V  | Ventilplatte                                 | valve plate                                 | plateau de soupape                            |
| 21.                  | 0210870                               | 1                        |  | Gewindestopfen                               | threaded plug                               | vis   |
| 22.                  | 0483583                               | 1                        |  | Druckfeder                                   | spring                                      | ressort                                       |
| 23.                  | 0470031                               | 1                        |  | Federgehäuse                                 | spring housing                              | logement de ressort                           |
| 24.                  | 0483583                               | 1                        |  | Druckfeder                                   | spring                                      | ressort                                       |
| 25.                  | 0483761                               | 1                        | V, R   | Packung gemischt kpl. Pos.26-30              | packing mixed cpl. pos.26-30                | joint composé cpl. pos.26-30                  |
| 26.                  | 0483176                               | 1                        | R  | Gegenring                                    | counter ring                                | bague de retenue                              |
| 27.                  | 0627956                               | 2                        | V,R  | Manschette Teflon                            | packing ring Teflon                         | joint en Teflon                               |
| 28.                  | 0311510                               | 1                        | V,R  | Manschette Leder                             | packing ring leather                        | joint en cuir                                 |
| 29.                  | 0627956                               | 1                        | V,R  | Manschette Teflon                            | packing ring Teflon                         | joint en Teflon                               |
| 30.                  | 0483117                               | 1                        | R  | Sattelring                                   | saddle ring                                 | bague de retenue                              |
| 31.                  | 0483109                               | 1                        |  | Druckzylinder                                | pressure cylinder                           | cylindre de pression                          |
| 32.                  | 0470600                               | 1                        | R  | Zylinderstift                                | cylindrical pin                             | goupille cylindrique                          |
| 33.                  | 0491799                               | 1                        |  | Gewindestift                                 | threaded pin                                | vis-sans-tête                                 |
| 34.                  | 0410195                               | 1                        | V, R   | Kugel  | ball  | bille   |
| 35.                  | 0218030                               | 1                        | D, R   | Dichtung                                     | gasket                                      | joint   |
| 36.                  | 0410543                               | 1                        | V  | Ventilplatte                                 | valve seat                                  | siège   |
| 37.                  | 0470058                               | 1                        |  | Schraube                                     | screw                                       | vis   |
| 38.                  | 0482455                               | 1                        | D, R   | Dichtung                                     | gasket                                      | joint   |
|                      | 0487996                               |                          | R  | Dichtungssatz                                | seal kit                                    | jeu de joints                                 |
|                      | 0604917                               |                          |  | Reparatursatz                                | repair kit                                  | jeu de réparation                             |

**Materialpumpe • Material Pump • section fluide**

**Typ HD 15/42 - N**

Bestell-Nr. • Order-No. • Référence: **0483834**

Serie • Serie • Série: **001**

Akt.: **14.04.08**

- <sup>1</sup>V= Verschleißteile • Wear parts • Pièces d'usure usuelles  
<sup>2</sup>D= Teile des Dichtungssatzes • Parts of seal kit • Pièces de kit de joints  
<sup>3</sup>R= Teile des Reparatursatzes • Parts of repair kit • Pièces de kit de reparation  
<sup>3</sup>R<sub>G</sub> = Teile des Reparatursatzes, groß • Parts of repair kit, big • Pièces de kit de reparation grand  
<sup>3</sup>R<sub>K</sub> = Teile des Reparatursatzes, klein • Parts of repair kit, small • Pièces de kit de reparation, petit

**Sicherungsmittel / Thread sealant / produit d'étanchéité**

| Symbol /<br>Symbol /<br>Symbole | Beschreibung /<br>Description /<br>Description   | Artikel / Bestell-Nr.<br>Article / Order-No.<br>L'article / Référence |
|---------------------------------|--|---|
| <b>r</b>                        | schwach / light / léger (50 ml)  | 222 / 0000016   |
| <b>b</b>                        | mittel / medium / medium (50 ml)   | 243 / 0000015   |
| <b>schw</b>                     | mittel, Kunststoff-Stahl / medium, plastic-steel / medium, plastique-acier (20 ml)   | 480 / 0000107   |
| <b>g</b>                        | hochfest / high-streng / hautesistance (50 ml)<br>hochfest für Cr/Ni-Teile / for Cr/Ni steel parts / pour partes fabriqué de Cr/Ni (50 ml)               | 601 / 0000014<br>2701 / 0000303                                       |
| <b>p</b>                        | Rohrdichtungspaste / pipe sealant / pâte d'étanchéité pour tuyaux (50 ml)  | 225 / 0000017   |
| <b>a</b>                        | Aktivator / activator / activateur (500 ml)<br>Aktivator für Kunststoffteile / activator for plastic parts / activateur pour pièces de plastique (10 ml) | 734 / 0000018<br>770 / 0000108  |
| <b>t</b>                        | Gewindeband / threaded tape / ruban de filetage  | / 0000099   |

**Betriebsmittel / Machinery materials / Équipement de production**

| Symbol /<br>Symbol /<br>Symbole | Beschreibung /<br>Description /<br>Description   | Bestell-Nr.<br>Order-No.<br>Référence |
|---------------------------------|--|---------------------------------------|
| <b>F</b>                        | Fett, säurefrei / acid-free / sans acide   | 0000025                               |
| <b>T</b>                        | Trennmittel / release agent / agent séparateur bei Verarbeitung von Isozyanat / for application with isozyanate / pour l'application de l'isozyanate | 0163333<br>0640651                    |
| <b>M</b>                        | Montagepaste (für R- und RS-Ausführung) / assembly paste (for version R or RS) / pâte d'assemblage (de version R et RS)                              | 0000045                               |

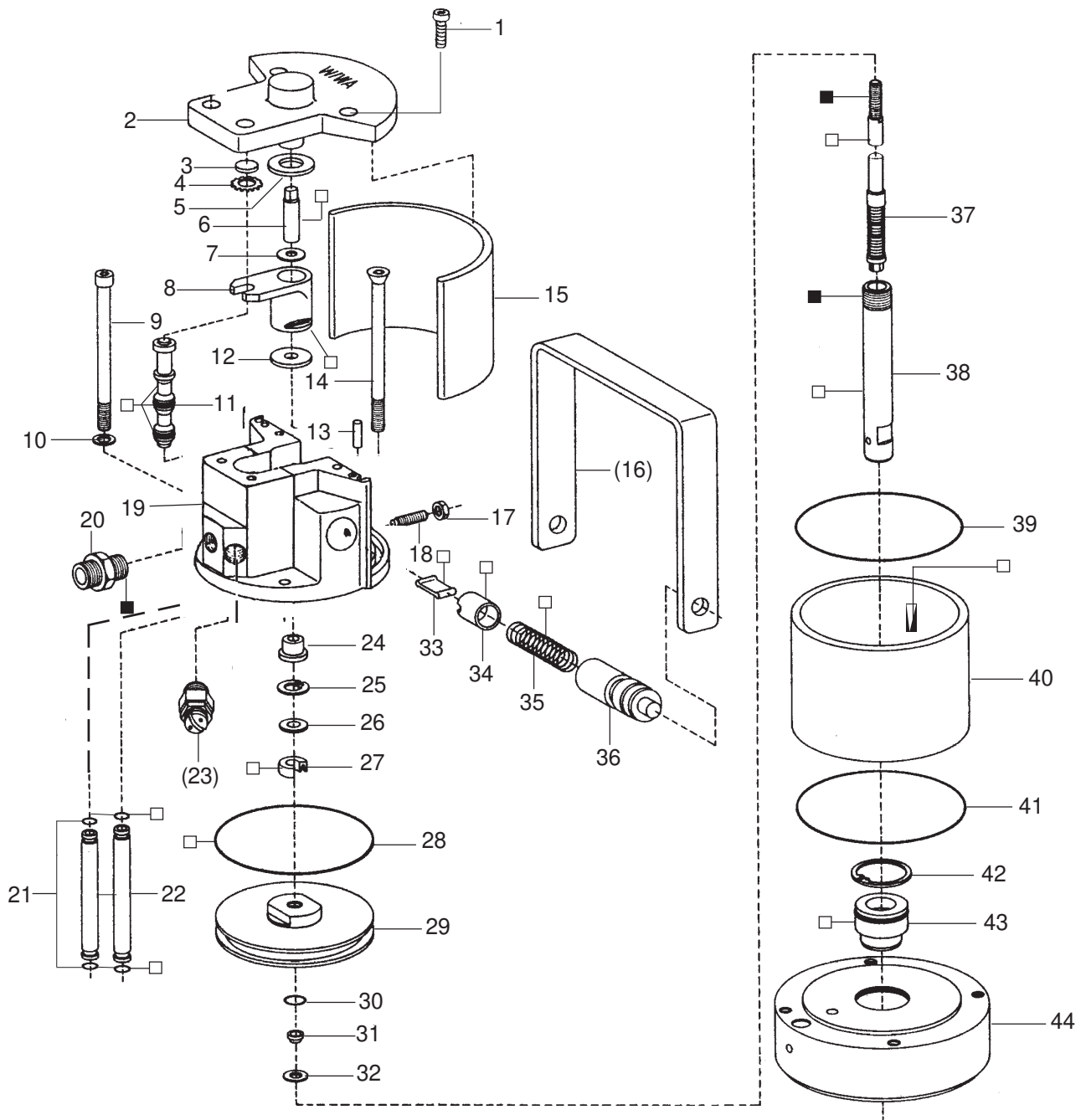
**Luftmotor • Air Motor • Moteur pneumatique:**

**Typ D 85/42**

Bestell-Nr. • Order-No. • Référence: **0483001**

Serie • Serie • Série: **004**

Akt.: **11.04**



<sup>1</sup>V = Verschleißteile • Wear parts • Pièces d'usure usuelles

<sup>2</sup>D = Teile des Dichtungssatzes • Parts of seal kit • Pièces de kit de joints

<sup>3</sup>R = Teile des Reparatursatzes • Parts of repair kit • Pièces de kit de réparation

■ = Sicherungsmittel 50 ml • Engineering adhesive 50 ml • Colle industrielle 50 ml

□ = Schmiermittel (säurefreies Fett) • Lubrication grease (acid-free)

Matière grasse (sans acide)

Best.-Nr. 0000015

Best.-Nr. 0000025

Pos.- Nr. in Klammern ( ) sind keine Bestandteile dieser Baugruppe • Items marked thus ( ) are not part of assembly shown • Les pièces entre parenthèses ne font pas partie du sous-groupe

Diese Zeichnung darf nicht kopiert, vervielfältigt oder dritten Personen zugänglich gemacht werden. Widerrechtliche Benutzung hat strafrechtliche Folgen. • This drawing should not be, in whole or in part, copied, distributed or be used by or passed on as information to others for competition purposes or for whatever purposes without the authorization of WIWA. Unauthorized use is subject to prosecution.

**Luftmotor • Air Motor • Moteur pneumatique:**

**Typ D 85/42**

Bestell-Nr. • Order-No. • Référence: **0483001**

Serie • Serie • Série: **004**

Akt.: **11.04**

| Pos.<br>Pos.<br>Code | Best.-Nr.<br>Order No.<br>Référence | Stück<br>Pieces<br>Pièce | V <sup>1</sup> /D <sup>2</sup> /R <sup>3</sup> | Artikelbezeichnung       | Part Description         | Désignation des articles  |
|----------------------|-------------------------------------|--------------------------|--|--------------------------|--------------------------|---------------------------|
| 01                   | 0460508                             | 4                        |  | Schraube                 | screw                    | vis                       |
|                      | 0473820                             | 1                        |  | Deckel kpl., Pos. 2-4    | cover cpl., pos. 2-4     | couvercle cpl., pos. 2-4  |
| 02                   | 0470309                             | 1                        |  | Deckel<br>ohne Abbildung | cover<br>not illustrated | couvercle<br>non illustré |
|                      | 0470236                             | 1                        |  | Buchse                   | bush                     | boîte                     |
| 03                   | 0470252                             | 1                        | V, R   | Dämpfungsscheibe         | dampening spacer         | rondelle                  |
| 04                   | 0473162                             | 1                        | R  | Zackenring               | washer serregated        | rondelle elastique        |
| 05                   | 0470279                             | 1                        | V, R   | Dämpfungsscheibe         | dampening spacer         | rondelle                  |
| 06                   | 0470201                             | 1                        |  | Zapfen                   | bolt                     | boulon                    |
| 07                   | 0470147                             | 1                        |  | Scheibe                  | spacer                   | rondelle                  |
| 08                   | 0473111                             | 1                        | V  | Mitnehmer kpl.           | carrier cpl.             | toc d'entraînement cpl.   |
| 09                   | 0468894                             | 2                        |  | Schraube                 | screw                    | vis                       |
| 10                   | 0460591                             | 2                        |  | U-Scheibe                | washer                   | rondelle                  |
| 11                   | 0473170                             | 1                        | V, R   | Steuerkolben kpl.        | control piston cpl.      | piston de contrôle cpl.   |
| 12                   | 0470287                             | 1                        | V, R   | Dämpfungsscheibe         | dampening spacer         | rondelle                  |
| 13                   | 0473189                             | 2                        |  | Zylinderstift            | cylindrical pin          | goupille cylindrique      |
| 14                   | 0486183                             | 2                        |  | Schraube                 | screw                    | vis                       |
| 15                   | 0470368                             | 1                        |  | Dämmplatte               | dampening plate          | silencieux                |
| (16)                 | 0473200                             | 1                        |  | Bügelgriff               | handle                   | poignée de transport      |
| 17                   | 0460184                             | 2                        |  | Mutter                   | nut                      | écrou                     |
| 18                   | 0473812                             | 2                        |  | Gewindestift             | threaded pin             | vis-sans-tête             |
| 19                   | 0621498                             | 1                        |  | Oberteil kpl.            | cylinder head cpl.       | partie supérieur cpl.     |
| 20                   | 0484989                             | 1                        |  | Reduziernippel           | reducing nipple          | raccord de reduction      |
| 21                   | 0470392                             | 4                        | D, R   | O-Ring                   | o-ring                   | joint torique             |
| 22                   | 0470120                             | 2                        |  | Belüftungsrohr           | air inlet pipe           | tube d'air                |
| (23)                 | ***                                 | 1                        |  | Sicherheitsventil        | safety valve             | vanne de sécurité         |
| 24                   | 0470155                             | 1                        |  | Bundbuchse               | shoulder bush            | frette                    |
| 25                   | 0470384                             | 1                        | R  | Sicherungsring           | retaining ring           | circlip                   |
| 26                   | 0476137                             | 1                        |  | Scheibe                  | spacer                   | rondelle                  |
| 27                   | 0310204                             | 1                        | V, D, R  | Nutring                  | u-seal                   | joint en >u<              |
| 28                   | 0482609                             | 1                        | V, D, R  | O-Ring                   | o-ring                   | joint torique             |
| 29                   | 0610666                             | 1                        |  | Kolbenplatte             | piston plate             | plateau piston            |
| 30                   | 0310174                             | 1                        | V, D, R  | O-Ring                   | o-ring                   | joint torique             |
| 31                   | 0610631                             | 1                        | R  | Führungsring             | guide ring               | bague de guidage          |
| 32                   | 0610658                             | 1                        | R  | Scheibe                  | spacer                   | rondelle                  |
| 33                   | 0470325                             | 2                        | V  | Schnepper                | toggle                   | bascule                   |
| 34                   | 0473081                             | 2                        | V  | Schnepperlager           | toggle bearing           | roulement                 |
| 35                   | 0617709                             | 2                        | V  | Druckfeder               | spring                   | ressort                   |
| 36                   | 0470171                             | 2                        |  | Lagerbuchse              | bearing bush             | coussinet                 |
| 37                   | 0473065                             | 1                        | V, R   | Umsteuerachse kpl.       | guide axle cpl.          | axe de contrôle cpl.      |
| 38                   | 0470104                             | 1                        | V  | Motorachse               | motor axle               | axe de moteur             |
| 39                   | 0482617                             | 1                        | D, R   | O-Ring                   | o-ring                   | joint torique             |
| 40                   | 0482439                             | 1                        | V  | Zylinder                 | cylinder                 | cylindre                  |
| 41                   | 0482617                             | 1                        | D, R   | O-Ring                   | o-ring                   | joint torique             |
| 42                   | 0473251                             | 1                        | R  | Sicherungsring           | retaining ring           | circlip                   |
| 43                   | 0482625                             | 1                        | V, D, R  | Führungsbuchse kpl.      | guide bush cpl.          | coussinet cpl.            |
| 44                   | 0622079                             | 1                        |  | Unterteil kpl.           | bottom cpl.              | partie inférieur cpl.     |
|                      | 0641232                             | 1                        | R  | Dichtungssatz            | seal kit                 | jeu de joints             |
|                      | 0641242                             | 1                        |  | Reparatursatz            | repair kit               | jeu de reparation         |

\*\*\* Bestell-Nr. für Sicherheitsventil siehe Maschinenkarte / Order number for safety valve see card of machines / Référence de soupape de sûreté voir carte machine

<sup>1</sup>V = Verschleißteile • Wear parts • Pièces d'usure usuelles  
<sup>2</sup>D = Teile des Dichtungssatzes • Parts of seal kit • Pièces de kit de joints  
<sup>3</sup>R = Teile des Reparatursatzes • Parts of repair kit • Pièces de kit de reparation  
 ■ = Sicherungsmittel 50 ml • Engineering adhesive 50 ml • Colle industrielle 50 ml Best.-Nr. 0000015  
 □ = Schmiermittel (säurefreies Fett) • Lubrication grease (acid-free) Matière graisse (sans acide) Best.-Nr. 0000025

Pos.- Nr. in Klammern ( ) sind keine Bestandteile dieser Baugruppe • Items marked thus ( ) are not part of assembly shown • Les pièces entre parenthèses ne font pas partie du sous-groupe

Diese Zeichnung darf nicht kopiert, vervielfältigt oder dritten Personen zugänglich gemacht werden. Widerrechtliche Benutzung hat strafrechtliche Folgen. • This drawing should not be, in whole or in part, copied, distributed or be used by or passed on as information to others for competition purposes or for whatever purposes without the authorization of WIWA. Unauthorized use is subject to prosecution.

**Druckluftregler**  
**Air Pressure Regulator**  
**Régulateur d'air comprimé**  
**R 1/4" -LM D50 -D140**

Bestell-Nr. • Order-No. • Référence: **0060615**  
 Serie • Serie • Série: **000**  
 Datum • Date • Date: **20.06.18**

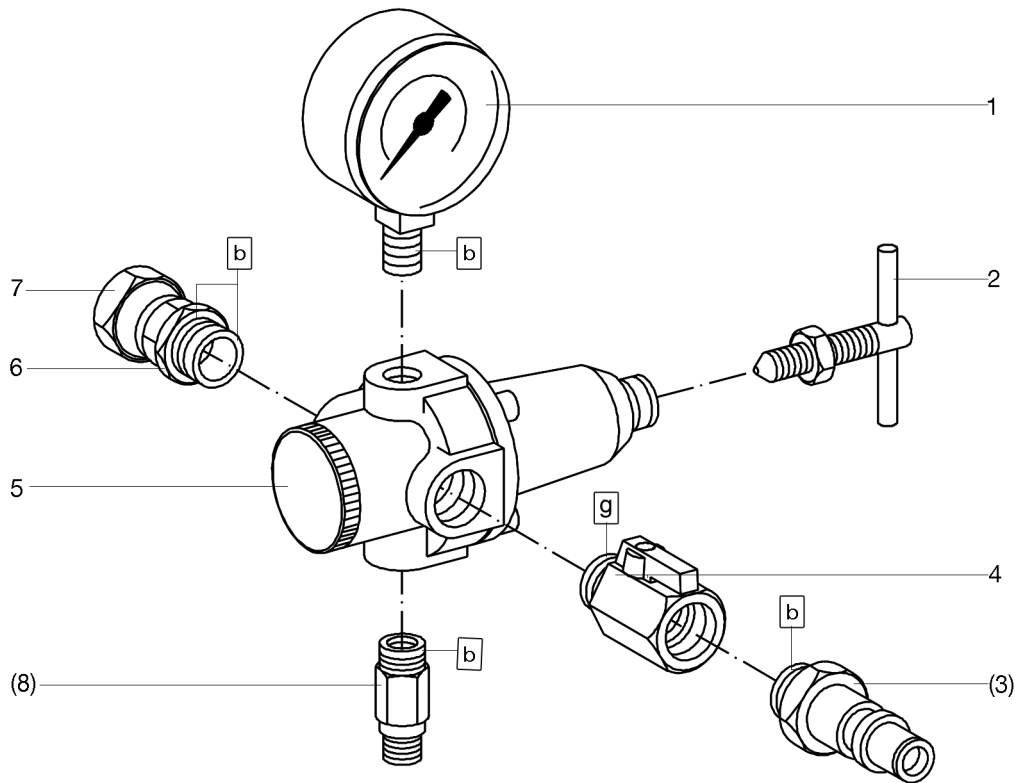


Bild:0060615E\_2.tif PL:

Pos.-Nr. in Klammern ( ) sind keine Bestandteile dieser Baugruppe / items marked with ( ) are not part of assembly shown / Les pièces entre parenthèses ne font pas partie du sous-groupe

Diese Zeichnung darf nicht kopiert, vervielfältigt oder dritten Personen zugänglich gemacht werden. Widerrechtliche Benutzung hat strafrechtliche Folgen. / This drawing should not be, in whole or in part, copied, distributed or be used by or passed on as information to others for competition purposes or for whatever purposes without authorization. Unauthorized use is subject to prosecution.

| Pos.<br>Pos.<br>Code | Bestell-Nr.<br>Order-No.<br>Référence | Stück<br>Pieces<br>Pièce | V <sup>1</sup> / D <sup>2</sup> / R <sup>3</sup> | Artikelbezeichnung                   | Part Description                                 | Désignation des articles                     |
|----------------------|---------------------------------------|--------------------------|--|--------------------------------------|--|--|
| 1.                   | 602485                                | 1                        |  | Manometer                            | gauge  | manomètre                                    |
| 2.                   | 0492590                               | 1                        |  | Knebelschraube mit Mutter            | t-handle screw with nut                          | vis à clef avec écrou                        |
| (3.)                 | 0625790                               | 1                        |  | Luftanschlußnippel                   | air connecting nipple                            | raccord de connexion d'air                   |
| 4.                   | 0630996                               | 1                        | V  | Kugelhahn                            | ball valve                                       | vanne  |
| 5.                   | 0467715                               | 1                        |  | Druckluftregler ohne Anbau-<br>teile | air pressure regulator without<br>mounting parts | régulateur d'air sans de pièces<br>à ajouter |
| 6.                   | 0219088                               | 1                        |  | Reduziernippel                       | reducing nipple                                  | raccord de reduction                         |
| 7.                   | 0160172                               | 1                        |  | Anschlußnippel                       | connecting nipple                                | raccord                                      |
|                      |                                       |                          |  | Bestandteil der HD-Pumpe             | component of high pressure<br>pump               | partie de la pompe haute pres-<br>sion       |
| (8.)                 | ***                                   | 1                        |  | Sicherheitsventil                    | safety valve                                     | vanne de sécurité                            |

**Druckluftregler**  
**Air Pressure Regulator**  
**Régulateur d'air comprimé**  
**R 1/4" -LM D50 -D140**

Bestell-Nr. • Order-No. • Référence: **0060615**  
 Serie • Serie • Série: **000**  
 Datum • Date • Date: **20.06.18**



\*\*\* Bestell-Nr. für Sicherheitsventil siehe Maschinenkarte / Order number for safety valve see machine card / Référence de soupape de sureté voir carte machine

<sup>1</sup>V= Verschleißteile • Wear parts • Pièces d'usure usuelles  
<sup>2</sup>D= Teile des Dichtungssatzes • Parts of seal kit • Pièces de kit de joints  
<sup>3</sup>R= Teile des Reparatursatzes • Parts of repair kit • Pièces de kit de reparation  
<sup>3</sup>R<sub>G</sub> = Teile des Reparatursatzes, groß • Parts of repair kit, big • Pièces de kit de reparation grand  
<sup>3</sup>R<sub>K</sub> = Teile des Reparatursatzes, klein • Parts of repair kit, small • Pièces de kit de reparation, petit

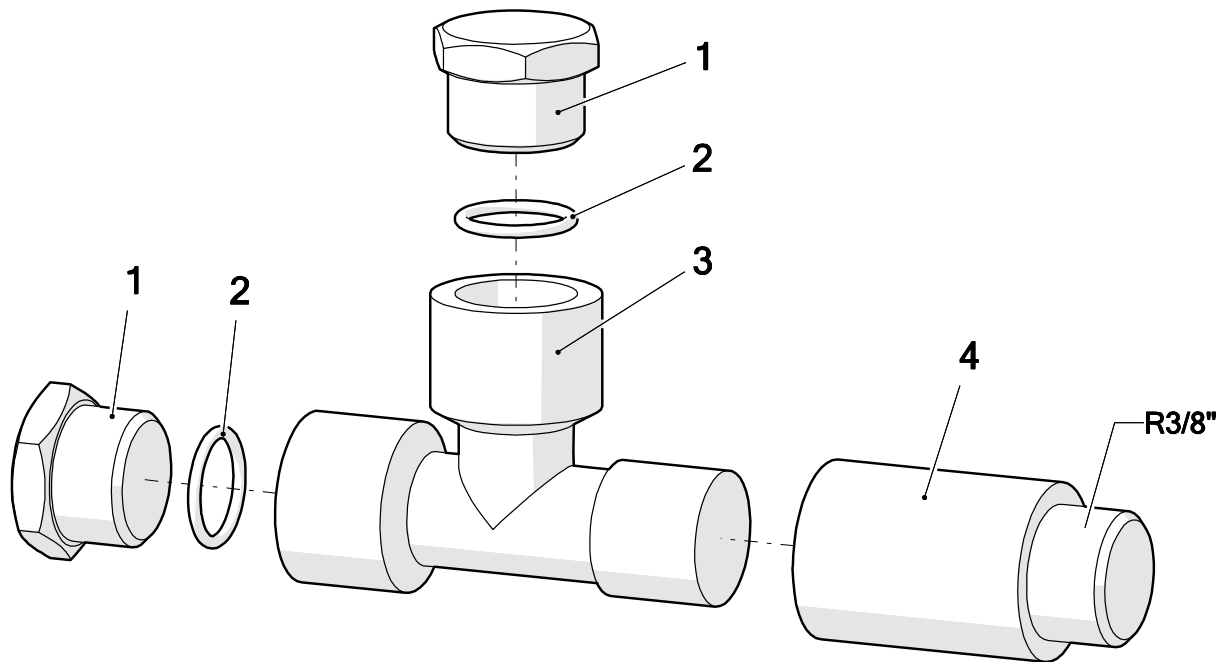
**Sicherungsmittel / Thread sealant / produit d'étanchéité**

| Symbol /<br>Symbol /<br>Symbole | Beschreibung /<br>Description /<br>Description   | Artikel / Bestell-Nr.<br>Article / Order-No.<br>L'article / Référence |
|---------------------------------|--|---|
| <b>r</b>                        | schwach / light / léger (50 ml)  | 222 / 0000016   |
| <b>b</b>                        | mittel / medium / medium (50 ml)   | 243 / 0000015   |
| <b>schw</b>                     | mittel, Kunststoff-Stahl / medium, plastic-steel /<br>medium, plastique-acier (20 ml)  | 480 / 0000107   |
| <b>g</b>                        | hochfest / high-streng / hautesistance (50 ml)<br>hochfest für Cr/Ni-Teile / for Cr/Ni steel parts /<br>pour partes fabriqué de Cr/Ni (50 ml)                    | 601 / 0000014<br>2701 / 0000303                                       |
| <b>p</b>                        | Rohrdichtungspaste / pipe sealant / pâte<br>d'étanchéité pour tuyaux (50 ml)   | 225 / 0000017   |
| <b>a</b>                        | Aktivator / activator / activateur (500 ml)<br>Aktivator für Kunststoffteile / activator for<br>plastic parts / activateur pour pièces de plasti-<br>que (10 ml) | 734 / 0000018<br>770 / 0000108  |
| <b>t</b>                        | Gewindeband / threaded tape / ruban de<br>filetage   | / 0000099   |
| <b>k</b>                        | 2K - Kleber / 2K - adhesive / 2K - adhésif   | / 0000414   |

**Betriebsmittel / Machinery materials / Équipement de production**

| Symbol /<br>Symbol /<br>Symbole | Beschreibung /<br>Description /<br>Description   | Bestell-Nr.<br>Order-No.<br>Référence |
|---------------------------------|--|---------------------------------------|
| <b>F</b>                        | Fett, säurefrei / acid-free / sans acide   | 0000025                               |
| <b>T</b>                        | Trennmittel / release agent / agent séparateur<br>bei Verarbeitung von Isozyanat / for application<br>with isozyanate / pour l'application de l'isozyanate | 0163333<br>0640651                    |
| <b>M</b>                        | Montagepaste (für R- und RS-Ausführung) / as-<br>sembly paste (for version R or RS) / pâte d'as-<br>semblage (de version R et RS)                          | 0000233                               |
| <b>MS</b>                       | Montagespray (für R- und RS-Ausführung) / as-<br>sembly spray (for version R or RS) / aérosol d'as-<br>semblage (de version R et RS)                       | 0000118                               |





| Pos. | Number  | Qty. | V <sup>1</sup> /D <sup>2</sup> /R <sup>3</sup> | Artikelbezeichnung | Part Description | Désignation des articles |
|------|---------|------|--|--------------------|------------------|--------------------------|
| 1    | 0642587 | 2    |  | Stopfen            | plug             | bouchon                  |
| 2    | 0310654 | 2    | V  | O-Ring             | o-ring           | joint torique            |
| 3    | 0642586 | 1    |  | T-Stück            | t-piece          | raccord en T             |
| 4    | 0498351 | 1    |  | Verlängerung       | extension        | allongement              |

<sup>1</sup>V = Verschleißteile • Wear parts • Pièces d'usure usuelles

<sup>2</sup>D = Teile des Dichtungssatzes • Parts of seal kit • Pièces de kit de joints

<sup>3</sup>R = Teile des Reparatursatzes • Parts of repair kit • Pièces de kit de réparation

**Sicherungsmittel / Thread sealant / produit d'étanchéité**

| Symbol /<br>Symbol /<br>Symbole | Beschreibung /<br>Description /<br>Description  | Artikel / Bestell-Nr.<br>Article / Order-No.<br>L'article / Référence |
|---------------------------------|---|---|
| [r]                             | schwach / light / léger   | 222 / 0000016   |
| [b]                             | mittel / medium / léger   | 243 / 0000015   |
| [schw]                          | mittel, Kunststoff-Stahl / medium, plastic-steel /<br>medium, platique-acier (20ml)   | 480 / 0000107   |
| [g]                             | hochfest / high-streng / hautesistance (50ml)<br>hochfest für Cr/Ni-Teile / for Cr/Ni steel parts /<br>pour parties fabriqué de Cr/Ni (50ml)              | 601 / 0000014<br>2701 / 0000303                                       |
| [p]                             | Rohrdichtungspaste / pipe sealant / pâte<br>d'étanchéité pour tuyaux(50ml)  | 225 / 0000017   |
| [a]                             | Aktivator / activator / activateur (500ml) Aktivator<br>für Kunststoffteile / activator for plastic parts /<br>activateur pour pièces de plastique (10ml) | 734 / 0000018<br>770 / 0000108  |
| [t]                             | Gewindeband / threaded tape / ruban de filetage   | /0000099  |
| [k]                             | 2K - Kleber / 2K - adhesive / 2K - adhésif  | /0000414  |

**Betriebsmittel / Machinery materials / Equipement de production**

| Symbol /<br>Symbol /<br>Symbole | Beschreibung /<br>Description /<br>Description   | Artikel / Bestell-Nr.<br>Article / Order-No.<br>L'article / Référence |
|---------------------------------|--|---|
| [F]                             | Fett, säurefrei / acid-free / sans acide   | 0000025   |
| [T]                             | Trennmittel / release agent / agent séparateur<br>bei Verarbeitung von Isozyanate / for<br>application with isozyanate / pour l'application<br>de l'isozyanate | 0163333<br>0640651  |
| [M]                             | Montagepaste (für R- und RS- Ausführung) /<br>assembly paste (for version R or RS) / pâte<br>d'assemblage ( de version R et RS)                                | 0000233   |
| [MS]                            | Montagespray (für R- und RS- Ausführung) /<br>assembly spray (for version R or RS) / aérosol<br>d'assemblage ( de version R et RS)                             | 0000118   |
| [MT]                            | Montagepaste (für hohe Temperaturen)<br>assembly paste (for high temperatures)<br>d'assemblage (pour hautes températures)                                      | 0000057   |

Pos.-Nr. in Klammern () sind keine Bestandteile dieser Baugruppe / items marked with () are not part of assembly shown / Les pièces entre parenthèses ne font pas partie du sous-groupe

Diese Zeichnung darf nicht kopiert, vervielfältigt oder dritten Personen zugänglich gemacht werden. Widerrechtliche Benutzung hat strafrechtliche Folgen. / This drawing should not be, in whole or in part, copied, distributed or used by or passed on as information to others for competition purposes or for whatever purposes without authorization. Unauthorized use is subject to prosecution.

**Hauptsitz und Produktion / Headquarter & Production**

**WIWA Wilhelm Wagner GmbH & Co. KG**  
 Gewerbestraße 1-3 • 35633 Lahnau, Germany  
 Tel: +49 6441 609-0 • Fax: +49 6441 609-50  
 E-Mail: info@wiwa.de  
 Internet: www.wiwa.de

**WIWA LP**

107 N.Main St. • P.O.Box 398, Alger, OH 45812  
 Tel: +1-419-549-5180 • Fax: +1-419-549-5173 •  
 Toll Free: +1-866-661-2139  
 E-Mail: jwold@wiwalp.com  
 Internet: www.wiwa.com

**WIWA Taicang Co.,Ltd.**

No.87 East Suzhou Rd. • Taicang City  
 Jiangsu Province 215400 • P.R.China  
 Tel: +86-512-5354-8858 • Fax: +86-512-5354-8859  
 E-Mail: info@wiwa-china.com  
 Internet: wiwa.com



**Hochdruckfilter • High Pressure Filter • Filtre haute pression:**

**Typ 01 - R -**

Bestell-Nr. • Order-No. • Référence: **0060178**

Serie • Serie • Série: **001**

Akt.: **03.04**

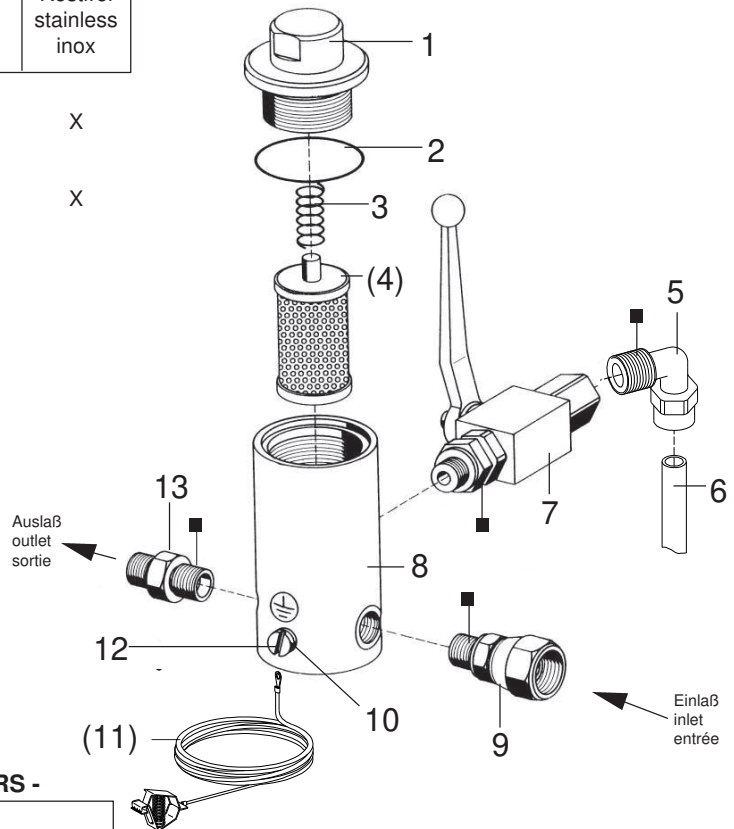
**Hochdruckfilter • High Pressure Filter • Filtre haute pression**

| Typ | Bestell-Nr.<br>Order-Nr.<br>Numéro | Einlaß<br>inlet<br>entrée | Auslaß<br>outlet<br>sortie | Stahl<br>steel<br>acier | Rostfrei<br>stainless<br>inox |
|-----|------------------------------------|---------------------------|----------------------------|-------------------------|-------------------------------|
|-----|------------------------------------|---------------------------|----------------------------|-------------------------|-------------------------------|

|        |         |            |            |   |   |
|--------|---------|------------|------------|---|---|
| 01 - N | 0060275 | Ü 3/8 NPSM | 1x1/4 NPSM | X |   |
| 01 - R | 0060178 | Ü 3/8 NPSM | 1x1/4 NPSM |   | X |
| 05 - N | 0060313 | Ü M 22x1,5 | 1x1/4 NPSM | X |   |
| 05 - R | 0060216 | Ü M 22x1,5 | 1x1/4 NPSM |   | X |

Ü = Überwurfmutter / retaining nut / écrou de buse

**Wichtig: Vorschriftsmäßige Erdung**  
**Warning: ground as prescribed**  
**Attention: mettez à la masse**



**Filtereinsätze • filter inserts • filtre seuls: Typ 01 - RS -**

| Maschenweite<br>mesh size<br>maille | Best.-Nr.<br>Order No.<br>Référence | Werkstoff<br>Material<br>Matière première |
|-------------------------------------|-------------------------------------|---|
| M 40                                | 0463779                             | Gewebe: Edelstahl;                        |
| M 50                                | 0163023                             | Fassung: Nylon                            |
| M 70                                | 0160601                             | Screen wire: Special steel;               |
| M100 (Standard)                     | 0160059                             | Rim: Nylon                                |
| M150                                | 0160628                             | Fil toile métallique: Acier special;      |
| M200                                | 0160636                             | Support: Nylon                            |

| Pos.<br>Pos.<br>Code | Best.-Nr.<br>Order No.<br>Référence | Stück<br>Pieces<br>Pièces | V <sup>1</sup> /D <sup>2</sup> /R <sup>3</sup> | Artikelbezeichnung             | Part Description                | Désignation des articles            |
|----------------------|-------------------------------------|---------------------------|--|--------------------------------|---------------------------------|-------------------------------------|
| 01                   | 0210730                             | 1                         |  | Anzugmutter                    | retaining cap                   | capot                               |
| 02                   | 0218197                             | 1                         | V  | O-Ring                         | o-ring                          | joint torique                       |
| 03                   | 0410519                             | 1                         | V  | Druckfeder                     | spring                          | ressort                             |
| (04)                 |                                     | 1                         | V  | Filtereinsatz (siehe Tabelle)  | filter insert (see table)       | filtre seul (voir tableau)          |
| 05                   | 0644437                             | 1                         |  | Winkel                         | elbow                           | coude                               |
| 06                   | 0644444                             | 1                         |  | Entlastungsschlauch            | dump hose                       | flexible dedécharge                 |
| 07                   | 0479012                             | 1                         |  | Kugelhahn                      | high pressure valve             | robinet à boisseau sphérique        |
| 08                   | 0210811                             | 1                         |  | Gehäuse                        | housing                         | corps                               |
| 09                   | 0160202                             | 1                         |  | Anschlußnippel                 | connecting nipple               | raccord                             |
| 10                   | 0460230                             | 1                         |  | U-Scheibe                      | washer                          | rondelle                            |
| (11)                 | 0474487                             | 1                         |  | Erdungskabel                   | ground wire                     | câble de terre                      |
| 12                   | 0460567                             | 1                         |  | Schraube                       | screw                           | vis                                 |
| 13                   | 0210854                             | 1                         |  | Doppelnippel<br>ohne Abbildung | male adaptor<br>not illustrated | raccord double mâle<br>non illustré |
|                      | 0510149                             | 1                         |  | Plastikkappe                   | plastic cap                     | capuchon en plastique               |

<sup>1</sup>V = Verschleißteile • Wear parts • Pièces d'usure usuelles

<sup>2</sup>D = Teile des Dichtungssatzes • Parts of seal kit • Pièces de kit de joints

<sup>3</sup>R = Teile des Reparatursatzes • Parts of repair kit • Pièces de kit de réparation

■ = Sicherungsmittel 50 ml • Engineering adhesive 50 ml • Colle industrielle 50 ml Best.-Nr. 0000015

□ = Schmiermittel (säurefreies Fett) • Lubrication grease (acid-free)

Matière graisse (sans acide)

Best.-Nr. 0000025

Pos.- Nr. in Klammern ( ) sind keine Bestandteile dieser Baugruppe • Items marked thus ( ) are not part of assembly shown • Les pièces entre parenthèses ne font pas partie du sous-groupe

Diese Zeichnung darf nicht kopiert, vervielfältigt oder dritten Personen zugänglich gemacht werden. Widerrechtliche Benutzung hat strafrechtliche Folgen. • This drawing should not be, in whole or in part, copied, distributed or be used by or passed on as information to others for competition purposes or for whatever purposes without the authorization of WIWA. Unauthorized use is subject to prosecution.

