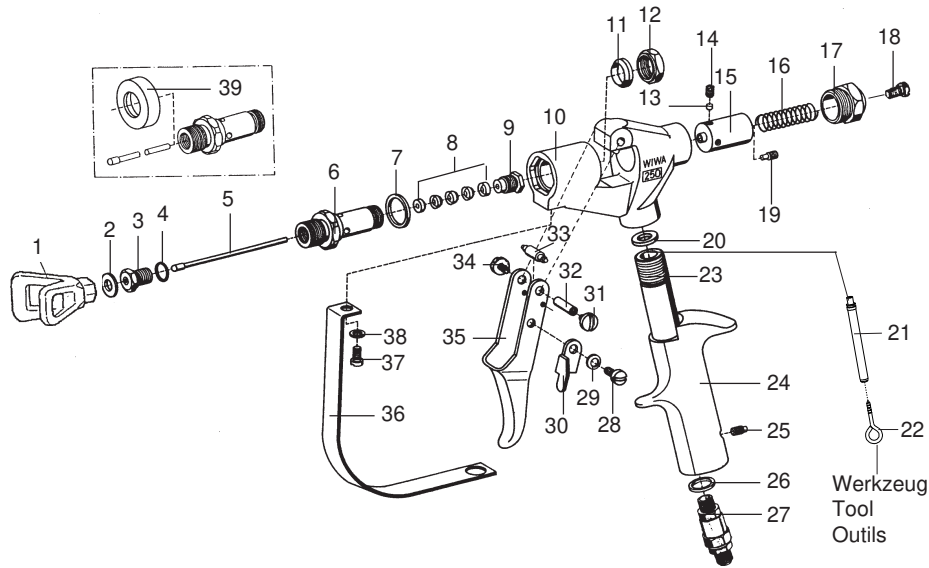


Airless-Lackierpistole • Airless Laquering Gun • Pistolet >sans air<: Modell WIWA 250 D - FI
 Bestell-Nr. • Order-No. • Référence: **0632559** Serie • Serie • Série: **001** Akt.: **12.97**



Einsteckfilter • filter insert • filtre de pistolet

Farbe color couleur	Maschenweite mesh size maille	Best.-Nr. Order No. Référence
grün	M 30	0638201
weiß	M 60	0414700
gelb	M100 (Standard)	0467448
blau	M150	0638200
rot	M200	0467456

¹V = Verschleißteile • Wear parts • Pièces d'usure usuelles

²D = Teile des Dichtungssatzes • Parts of seal kit
 • Pièces de kit de joints

³R = Teile des Reparatursatzes • Parts of repair kit
 • Pièces de kit de réparation

Pos.-Nr. in Klammern () sind keine Bestandteile dieser Baugruppe • Items marked thus () are not part of assembly shown • Les pièces entre parenthèses ne font pas partiedu sous-groupe

**Sicherungsmittel 50 ml • Thread sealant 50 ml
 • produit d'étanchéité 50 ml**

- schwach • light • léger Best.-Nr. 0000016
- mittel • medium • medium Best.-Nr. 0000015
- hochfest • high-streng • hautesistance Best.-Nr. 0000014

Schmiermittel • Lubrication grease • Matière graisse

- Fett, säurefrei • acid-free • sans acide Best.-Nr. 0000025
- Spülmittel • lubricating fluid Best.-Nr. 0163333

- produit de nettoyage
- Montagepaste (für R- und RS-Ausführung) Best.-Nr. 0000045
- assembly paste (for version R or RS)
- pâte d'assemblage (de version R et RS)

Diese Zeichnung darf nicht kopiert, vervielfältigt oder dritten Personen zugänglich gemacht werden. Widerrechtliche Benutzung hat strafrechtliche Folgen. • This drawing should not be, in whole or in part, copied, distributed or be used by or passed on as information to others for competition purposes or for whatever purposes without authorization. Unauthorized use is subject to prosecution.

Airless-Lackierpistole • Airless Laquering Gun • Pistolet >sans air<: Modell WIWA 250 D - FI

 Bestell-Nr. • Order-No. • Référence: **0632559**

 Serie • Serie • Série: **001**

 Akt.: **12.97**

Pos. Pos. Code	Best.-Nr. Order No. Référence	Stück Pieces Pièce	V ¹ /D ² /R ³	Artikelbezeichnung	Part Description	Désignation des articles
01	0638632	1		Düsenschutz		
02	0218111	1	D, R	Dichtung	gasket	joint
03	0160989	1	R	Ventilsitz	valve seat	siège
04	0217824	1	D, R	Dichtung	gasket	joint
05	0411299	1	R	Ventilnadel	valve needle	pointeau
06	0212474	1		Einsatz	insert	insert
07	0217743	1	D, R	Dichtung	gasket	joint
08	0160997	1	V, D, R	Packung komplett	packing set	joints complet
09	0213802	1		Stopfbuchschraube	packing screw	boulon de serrage
10	0212660	1		Pistolenkörper	gun body	corps de pistolet
11	0218081	1	D, R	Dichtung	gasket	joint
12	0213810	1		Mutter	nut	écrou
13	0213853	1		Druckstopfen	pressure plug	coussin de pression
14	0460702	1		Gewindestift	threaded pin	vis-sans-tête
15	0213845	1		Führungshülse	guide sleeve	douille de guidag
16	0411876	1		Druckfeder	spring	ressort
17	0212628	1		Verschlußschraube	closure screw	vis de fermeture
18	0460257	1		Schraube	screw	vis
19	0213942	1		Ansatzschraube	shoulder screw	boulon à embase
20	0218251	1	D, R	Dichtung	gasket	joint
21	0467448	1		Einsteckfilter(standard)	filter insert	filtre de pistolet
22	0632560	1		Ringschraube,Werkzeug	ring screw (Tool)	anneau à vis (Outil)
23	0632558	1		Hülse	sleeve	bague de retenue
24	0410934	1		Griff	handle	poignée
25	0460885	1		Gewindestift	threaded pin	vis-sans-tête
26	0217948	1	D, R	Dichtring	gasket	joint
27	0064955	1		Drehgelenk 1/4"	swivel	raccord tournant
28	0412325	1		Ansatzschraube	shoulder screw	boulon à embase
29	0460346	1		Federscheibe	spring washer	rondelle
30	0414581	1		Sicherungshebel	safety lever	verrouillage
31	0460354	1		Schraube	screw	vis
32	0216208	1		Zwischenstück	axle	axe
33	0489034	1		Rolle	pressure roll	rouleau
34	0460354	1		Schraube	screw	vis
35	0489042	1		Abzughebel	trigger lever	gachette
36	0414557	1		Sicherungsbügel	trigger guard	suréte de gachette
37	0460222	1		Schraube	screw	vis
38	0460230	1		U-Scheibe	washer	rondelle
				Werkzeuge	Tools	Outils
39	0213837	1		Abziehring (ohne Abbildung)	extraction ring (not illustrated)	douille arrache-boulons (non illustré)
	0411035	1		Inbusschlüssel	Allen-key	clé à six-pannes
	0411094	1		Kombischlüssel	wrench	clé
	0063983			Dichtungssatz	seal kit	jeu de joints
	0064076			Reparatursatz	repair kit	jeu de réparation

Materialpumpe • Material Pump • section fluide

Typ HD 15/42 - N

Bestell-Nr. • Order-No. • Référence: **0483834**

Serie • Serie • Série: **001**

Akt.: **14.04.08**

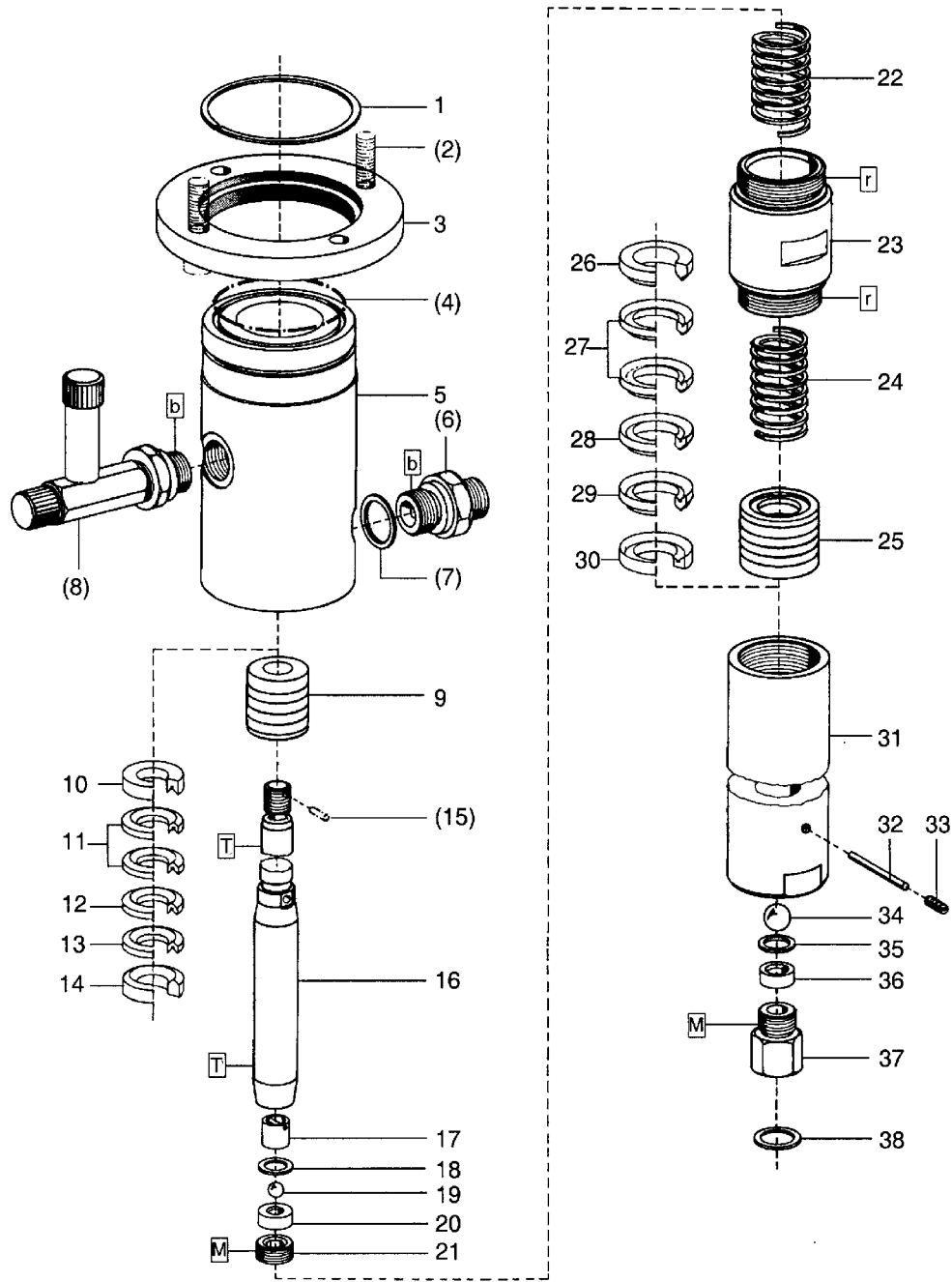


Bild:0473545_2.tiff PL:W

Pos.-Nr. in Klammern () sind keine Betandteile dieser Baugruppe / items marked thus () are not part of assembly shown / Les pièces entre parenthèses ne font pas partie du sous-groupe

Diese Zeichnung darf nicht kopiert, vervielfältigt oder dritten Personen zugänglich gemacht werden. Widerrechtliche Benutzung hat strafrechtliche Folgen. / This drawing should not be, in whole or in part, copied, distributed or be used by or passed on as information to others for competition purposes or for whatever purposes without authorization. Unauthorized use is subject to prosecution.

Materialpumpe • Material Pump • section fluide

Typ HD 15/42 - N

Bestell-Nr. • Order-No. • Référence: **0483834**

Serie • Serie • Série: **001**

Akt.: **14.04.08**

Pos. Pos. Code	Bestell-Nr. Order-No. Référence	Stück Pièces Pièce	V ¹ / D ² / R ³	Artikelbezeichnung	Part Description	Désignation des articles
1.	0473537	1		Sicherungsring	retaining ring	circlip
(2.)	0461067	4		Schraube	screw	vis
3.	0471658	1		Anzugring	connecting ring	bague de montage
(4.)	0311928	1	D, R	O-Ring	o-ring	joint torique
5.	0483036	1		Hochdruckkopf	pump head	tête de pompe
(6.)	0060151	1		Rückschlagventil	non-return valve	soupape de non-retour
(7.)	0310131	1	D, R	Dichtung	gasket	joint
(8.)	0642643	1		Einfüllstutzen kpl.	filler neck cpl.	tube de remplissage cpl.
9.	0483788	1	V, R	Packung gemischt kpl. Pos.10-14	packing mixed cpl. pos. 10-14	joint composé cpl. pos.10-14
10.	0216275	1	R	Sattelring	saddle ring	bague de retenue
11.	0627934	2	V, R	Manschette Teflon	packing ring Teflon	joint en Teflon
12.	0311502	1	V, R	Manschette Leder	packing ring leather	joint en cuir
13.	0627934	1	V, R	Manschette Teflon	packing ring Teflon	joint en Teflon
14.	0483184	1	R	Gegenring	counter ring	bague de retenue
(15.)	0460133	1	R	Spannhülse	tension pin	goupille
	0650207	1		Doppelkolben kpl. bestehend aus Pos.16-21	dual piston cpl. consisting of pos 16-21	piston double cpl. consistant en pos.16-21
16.	0483044	1	V	Doppelkolben	dual piston	double piston
17.	0160490	1		Kugelanschlag kpl.	ball stop cpl.	retenue de bille cpl.
18.	0218030	1	D, R	Dichtung	gasket	joint
19.	0410187	1	V, R	Kugel	ball	bille
20.	0410527	1	V	Ventilplatte	valve plate	plateau de soupape
21.	0210870	1		Gewindestopfen	threaded plug	vis
22.	0483583	1		Druckfeder	spring	ressort
23.	0470031	1		Federgehäuse	spring housing	logement de ressort
24.	0483583	1		Druckfeder	spring	ressort
25.	0483761	1	V, R	Packung gemischt kpl. Pos.26-30	packing mixed cpl. pos.26-30	joint composé cpl. pos.26-30
26.	0483176	1	R	Gegenring	counter ring	bague de retenue
27.	0627956	2	V,R	Manschette Teflon	packing ring Teflon	joint en Teflon
28.	0311510	1	V,R	Manschette Leder	packing ring leather	joint en cuir
29.	0627956	1	V,R	Manschette Teflon	packing ring Teflon	joint en Teflon
30.	0483117	1	R	Sattelring	saddle ring	bague de retenue
31.	0483109	1		Druckzylinder	pressure cylinder	cylindre de pression
32.	0470600	1	R	Zylinderstift	cylindrical pin	goupille cylindrique
33.	0491799	1		Gewindestift	threaded pin	vis-sans-tête
34.	0410195	1	V, R	Kugel	ball	bille
35.	0218030	1	D, R	Dichtung	gasket	joint
36.	0410543	1	V	Ventilplatte	valve seat	siège
37.	0470058	1		Schraube	screw	vis
38.	0482455	1	D, R	Dichtung	gasket	joint
	0487996		R	Dichtungssatz	seal kit	jeu de joints
	0604917			Reparatursatz	repair kit	jeu de réparation

Materialpumpe • Material Pump • section fluide

Typ HD 15/42 - N

Bestell-Nr. • Order-No. • Référence: **0483834**

Serie • Serie • Série: **001**

Akt.: **14.04.08**

- ¹V= Verschleißteile • Wear parts • Pièces d'usure usuelles
²D= Teile des Dichtungssatzes • Parts of seal kit • Pièces de kit de joints
³R= Teile des Reparatursatzes • Parts of repair kit • Pièces de kit de reparation
³R_G = Teile des Reparatursatzes, groß • Parts of repair kit, big • Pièces de kit de reparation grand
³R_K = Teile des Reparatursatzes, klein • Parts of repair kit, small • Pièces de kit de reparation, petit

Sicherungsmittel / Thread sealant / produit d'étanchéité

Symbol / Symbol / Symbole	Beschreibung / Description / Description	Artikel / Bestell-Nr. Article / Order-No. L'article / Référence
r	schwach / light / léger (50 ml)	222 / 0000016
b	mittel / medium / medium (50 ml)	243 / 0000015
schw	mittel, Kunststoff-Stahl / medium, plastic-steel / medium, plastique-acier (20 ml)	480 / 0000107
g	hochfest / high-streng / hautesistance (50 ml) hochfest für Cr/Ni-Teile / for Cr/Ni steel parts / pour partes fabriqué de Cr/Ni (50 ml)	601 / 0000014 2701 / 0000303
p	Rohrdichtungspaste / pipe sealant / pâte d'étanchéité pour tuyaux (50 ml)	225 / 0000017
a	Aktivator / activator / activateur (500 ml) Aktivator für Kunststoffteile / activator for plastic parts / activateur pour pièces de plastique (10 ml)	734 / 0000018 770 / 0000108
t	Gewindeband / threaded tape / ruban de filetage	/ 0000099

Betriebsmittel / Machinery materials / Équipement de production

Symbol / Symbol / Symbole	Beschreibung / Description / Description	Bestell-Nr. Order-No. Référence
F	Fett, säurefrei / acid-free / sans acide	0000025
T	Trennmittel / release agent / agent séparateur bei Verarbeitung von Isozyanat / for application with isozyanate / pour l'application de l'isozyanate	0163333 0640651
M	Montagepaste (für R- und RS-Ausführung) / assembly paste (for version R or RS) / pâte d'assemblage (de version R et RS)	0000045

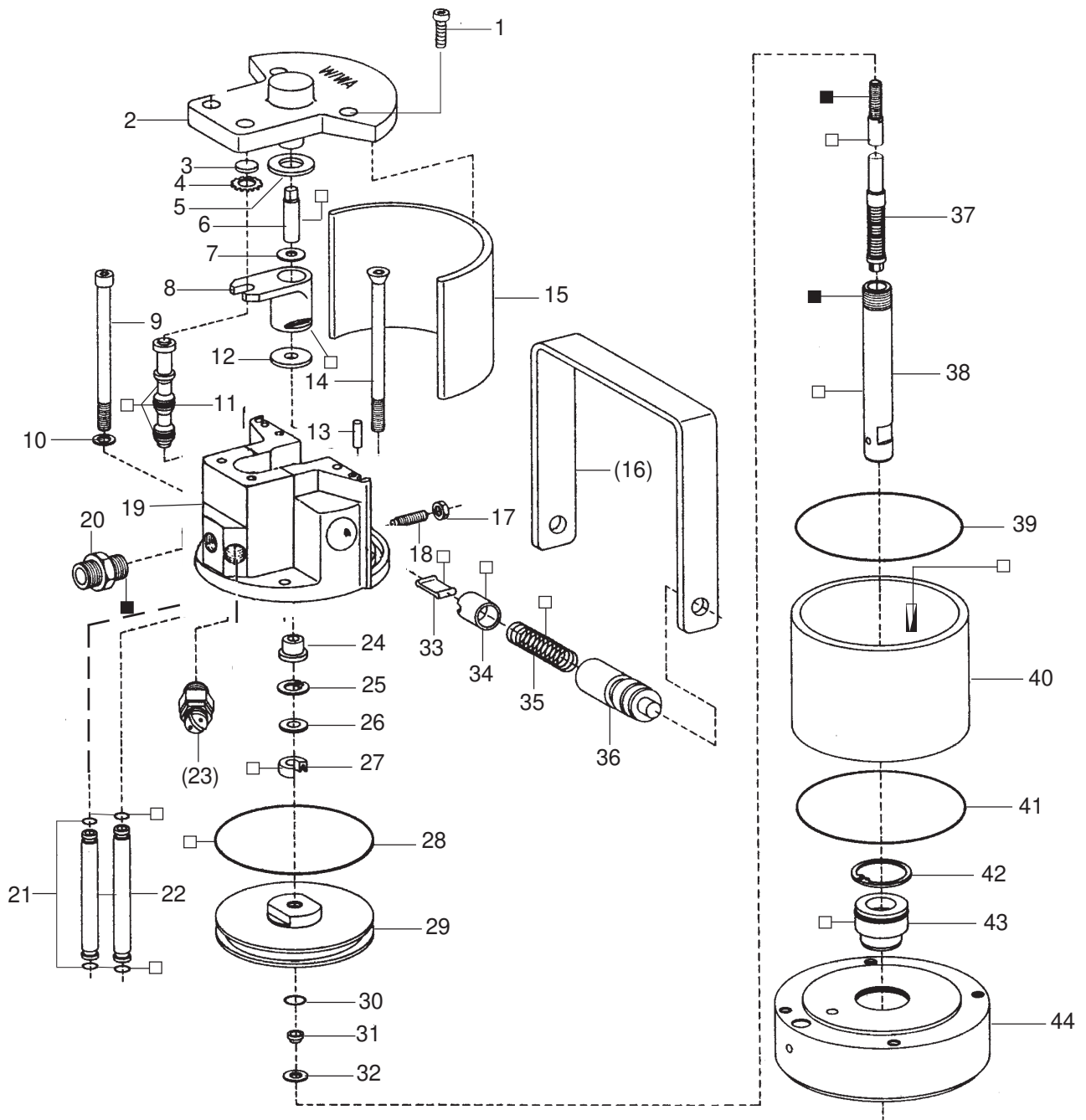
Luftmotor • Air Motor • Moteur pneumatique:

Typ D 85/42

Bestell-Nr. • Order-No. • Référence: **0483001**

Serie • Serie • Série: **004**

Akt.: **11.04**



¹V = Verschleißteile • Wear parts • Pièces d'usure usuelles

²D = Teile des Dichtungssatzes • Parts of seal kit • Pièces de kit de joints

³R = Teile des Reparatursatzes • Parts of repair kit • Pièces de kit de réparation

■ = Sicherungsmittel 50 ml • Engineering adhesive 50 ml • Colle industrielle 50 ml

□ = Schmiermittel (säurefreies Fett) • Lubrication grease (acid-free)

Matière grasse (sans acide)

Best.-Nr. 0000015

Best.-Nr. 0000025

Pos.- Nr. in Klammern () sind keine Bestandteile dieser Baugruppe • Items marked thus () are not part of assembly shown • Les pièces entre parenthèses ne font pas partie du sous-groupe

Diese Zeichnung darf nicht kopiert, vervielfältigt oder dritten Personen zugänglich gemacht werden. Widerrechtliche Benutzung hat strafrechtliche Folgen. • This drawing should not be, in whole or in part, copied, distributed or be used by or passed on as information to others for competition purposes or for whatever purposes without the authorization of WIWA. Unauthorized use is subject to prosecution.

Luftmotor • Air Motor • Moteur pneumatique:

Typ D 85/42

Bestell-Nr. • Order-No. • Référence: **0483001**

Serie • Serie • Série: **004**

Akt.: **11.04**

Pos. Pos. Code	Best.-Nr. Order No. Référence	Stück Pieces Pièce	V ¹ /D ² /R ³	Artikelbezeichnung	Part Description	Désignation des articles
01	0460508	4		Schraube	screw	vis
	0473820	1		Deckel kpl., Pos. 2-4	cover cpl., pos. 2-4	couvercle cpl., pos. 2-4
02	0470309	1		Deckel ohne Abbildung	cover not illustrated	couvercle non illustré
	0470236	1		Buchse	bush	boîte
03	0470252	1	V, R	Dämpfungsscheibe	dampening spacer	rondelle
04	0473162	1	R	Zackenring	washer serregated	rondelle elastique
05	0470279	1	V, R	Dämpfungsscheibe	dampening spacer	rondelle
06	0470201	1		Zapfen	bolt	boulon
07	0470147	1		Scheibe	spacer	rondelle
08	0473111	1	V	Mitnehmer kpl.	carrier cpl.	toc d'entraînement cpl.
09	0468894	2		Schraube	screw	vis
10	0460591	2		U-Scheibe	washer	rondelle
11	0473170	1	V, R	Steuerkolben kpl.	control piston cpl.	piston de contrôle cpl.
12	0470287	1	V, R	Dämpfungsscheibe	dampening spacer	rondelle
13	0473189	2		Zylinderstift	cylindrical pin	goupille cylindrique
14	0486183	2		Schraube	screw	vis
15	0470368	1		Dämmplatte	dampening plate	silencieux
(16)	0473200	1		Bügelgriff	handle	poignée de transport
17	0460184	2		Mutter	nut	écrou
18	0473812	2		Gewindestift	threaded pin	vis-sans-tête
19	0621498	1		Oberteil kpl.	cylinder head cpl.	partie supérieur cpl.
20	0484989	1		Reduziernippel	reducing nipple	raccord de reduction
21	0470392	4	D, R	O-Ring	o-ring	joint torique
22	0470120	2		Belüftungsrohr	air inlet pipe	tube d'air
(23)	***	1		Sicherheitsventil	safety valve	vanne de sécurité
24	0470155	1		Bundbuchse	shoulder bush	frette
25	0470384	1	R	Sicherungsring	retaining ring	circlip
26	0476137	1		Scheibe	spacer	rondelle
27	0310204	1	V, D, R	Nutring	u-seal	joint en >u<
28	0482609	1	V, D, R	O-Ring	o-ring	joint torique
29	0610666	1		Kolbenplatte	piston plate	plateau piston
30	0310174	1	V, D, R	O-Ring	o-ring	joint torique
31	0610631	1	R	Führungsring	guide ring	bague de guidage
32	0610658	1	R	Scheibe	spacer	rondelle
33	0470325	2	V	Schnepper	toggle	bascule
34	0473081	2	V	Schnepperlager	toggle bearing	roulement
35	0617709	2	V	Druckfeder	spring	ressort
36	0470171	2		Lagerbuchse	bearing bush	coussinet
37	0473065	1	V, R	Umsteuerachse kpl.	guide axle cpl.	axe de contrôle cpl.
38	0470104	1	V	Motorachse	motor axle	axe de moteur
39	0482617	1	D, R	O-Ring	o-ring	joint torique
40	0482439	1	V	Zylinder	cylinder	cylindre
41	0482617	1	D, R	O-Ring	o-ring	joint torique
42	0473251	1	R	Sicherungsring	retaining ring	circlip
43	0482625	1	V, D, R	Führungsbuchse kpl.	guide bush cpl.	coussinet cpl.
44	0622079	1		Unterteil kpl.	bottom cpl.	partie inférieur cpl.
	0641232	1	R	Dichtungssatz	seal kit	jeu de joints
	0641242	1		Reparatursatz	repair kit	jeu de reparation

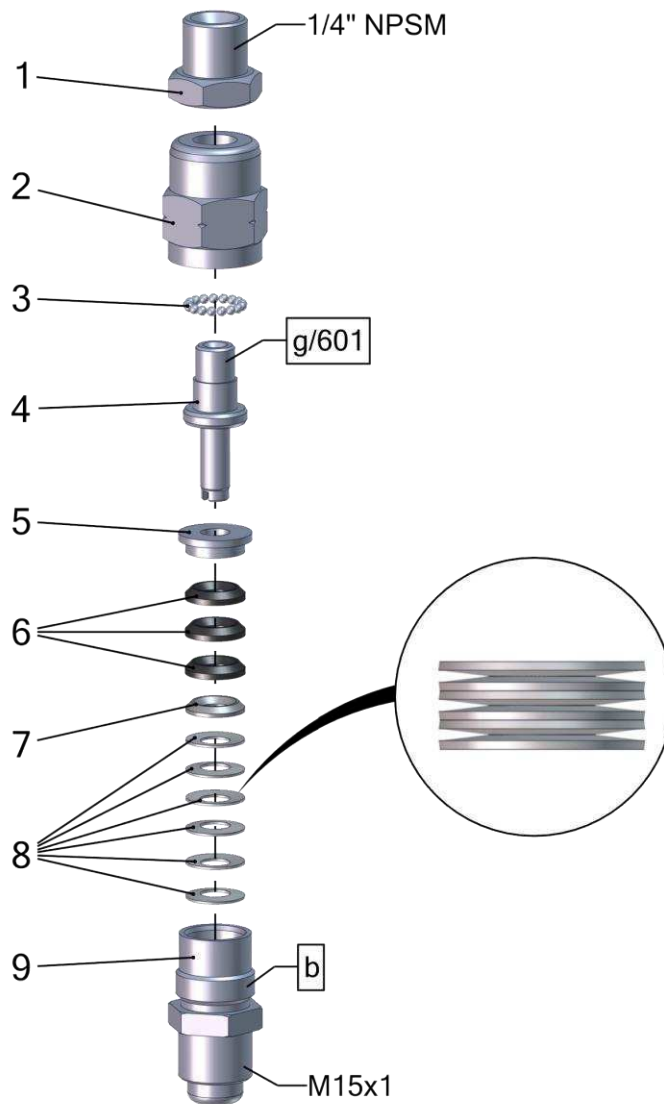
*** Bestell-Nr. für Sicherheitsventil siehe Maschinenkarte / Order number for safety valve see card of machines / Référence de soupape de sûreté voir carte machine

¹V = Verschleißteile • Wear parts • Pièces d'usure usuelles
²D = Teile des Dichtungssatzes • Parts of seal kit • Pièces de kit de joints
³R = Teile des Reparatursatzes • Parts of repair kit • Pièces de kit de reparation

■ = Sicherungsmittel 50 ml • Engineering adhesive 50 ml • Colle industrielle 50 ml Best.-Nr. 0000015
 □ = Schmiermittel (säurefreies Fett) • Lubrication grease (acid-free) Matière graisse (sans acide) Best.-Nr. 0000025

Pos.- Nr. in Klammern () sind keine Bestandteile dieser Baugruppe • Items marked thus () are not part of assembly shown • Les pièces entre parenthèses ne font pas partie du sous-groupe

Diese Zeichnung darf nicht kopiert, vervielfältigt oder dritten Personen zugänglich gemacht werden. Widerrechtliche Benutzung hat strafrechtliche Folgen. • This drawing should not be, in whole or in part, copied, distributed or be used by or passed on as information to others for competition purposes or for whatever purposes without the authorization of WIWA. Unauthorized use is subject to prosecution.



Pos.	Number	Qty.	V ¹ /D ² /R ³	Artikelbezeichnung	Part Description	Désignation des articles
1	0222585	1		Muffennippel	cocket nipple	raccord de manchon
2	0616524	1		Gehäuse	housing	logement
3	0412775	17		Kugel	ball	bille
4	0616559	1		Bolzen	bolt	boulon
5	0616540	1		Sattelring	saddle ring	bague de retenue
6	0616575	3	V	Manschette - PTFE	packing ring - PTFE	joint en PTFE
7	0616583	1		Gegenring	counter ring	contre-anneau
8	0623172	6		Tellerfeder	disc spring	ressort
9	0616532	1		Doppelnippel	male adaptor	raccord double male

Pos.-Nr. in Klammern () sind keine Bestandteile dieser Baugruppe / items marked with () are not part of assembly shown / Les pièces entre parenthèses ne font pas partie du sous-groupe

Diese Zeichnung darf nicht kopiert, vervielfältigt oder dritten Personen zugänglich gemacht werden. Widerrechtliche Benutzung hat strafrechtliche Folgen. / This drawing should not be, in whole or in part, copied, distributed or used by or passed on as information to others for competition purposes or for whatever purposes without authorization. Unauthorized use is subject to prosecution.

Hauptsitz und Produktion / Headquarter & Production

WIWA Wilhelm Wagner GmbH & Co. KG
 Gewerbestraße 1-3 • 35633 Lahnau, Germany
 Tel: +49 6441 609-0 • Fax: +49 6441 609-50
 E-Mail: info@wiwa.de
 Internet: www.wiwa.de

WIWA Subsidiary USA

107 N.Main St. • P.O.Box 398, Alger, OH 45812
 Tel: +1-419-757-0141 • Fax: +1-419-549-5173 •
 Toll Free: +1-855-757-0141
 E-Mail: sales@wiwa.com
 Internet: www.wiwausa.com

¹V = Verschleißteile • Wear parts • Pièces d'usure usuelles

²D = Teile des Dichtungssatzes • Parts of seal kit • Pièces de kit de joints

³R = Teile des Reparatursatzes • Parts of repair kit • Pièces de kit de réparation

Sicherungsmittel / Thread sealant / produit d'étanchéité

Symbol / Symbol / Symbole	Beschreibung / Description / Description	Artikel / Bestell-Nr. Article / Order-No. L'article / Référence
[r]	schwach / light / léger	222 / 0000016
[b]	mittel / medium / leger	243 / 0000015
[schw]	mittel, Kunststoff-Stahl / medium, plastic-steel / medium, platique-acier (20ml)	480 / 0000107
[g]	hochfest / high-streng / hautesistance (50ml) hochfest für Cr/Ni-Teile / for Cr/Ni steel parts / pour parties fabriqué de Cr/Ni (50ml)	601 / 0000014 2701 / 0000303
[p]	Rohrdichtungspaste / pipe sealant / pâte d'étanchéité pour tuyaux(50ml)	225 / 0000017
[a]	Aktivator / activator / activateur (500ml) Aktivator für Kunststoffteile / activator for plastic parts / activateur pour pièces de plastique (10ml)	734 / 0000018 770 / 0000108
[t]	Gewindeband / threaded tape / ruban de filetage	/0000099
[k]	2K - Kleber / 2K - adhesive / 2K - adhésif	/0000414

Betriebsmittel / Machinery materials / Equipement de production

Symbol / Symbol / Symbole	Beschreibung / Description / Description	Artikel / Bestell-Nr. Article / Order-No. L'article / Référence
[F]	Fett, säurefrei / acid-free / sans acide	0000025
[T]	Trennmittel / release agent / agent séperateur bei Verarbeitung von Isozyanate / for application with isozyanate / pour l'application de l'isozyanate	0163333 0640651
[M]	Montagepaste (für R- und RS- Ausführung) / assembly paste (for version R or RS) / pâte d'assemblage (de version R et RS)	0000233
[MS]	Montagespray (für R- und RS- Ausführung) / assembly spray (for verssion R or RS) / aérosol d'assemblage (de version R et RS)	0000118

Hauptsitz und Produktion / Headquarter & Production

WIWA Wilhelm Wagner GmbH & Co. KG
 Gewerbestraße 1-3 • 35633 Lahnau, Germany
 Tel: +49 6441 609-0 • Fax: +49 6441 609-50
 E-Mail: info@wiwa.de
 Internet: www.wiwa.de

WIWA Subsidiary USA

107 N.Main St. • P.O.Box 398, Alger, OH 45812
 Tel: +1-419-757-0141 • Fax: +1-419-549-5173 •
 Toll Free: +1-855-757-0141
 E-Mail: sales@wiwa.com
 Internet: www.wiwausa.com

Druckluftregler
Air Pressure Regulator
Régulateur d'air comprimé
R 1/4" -LM D50 -D140

Bestell-Nr. • Order-No. • Référence: **0060615**
 Serie • Serie • Série: **000**
 Datum • Date • Date: **20.06.18**

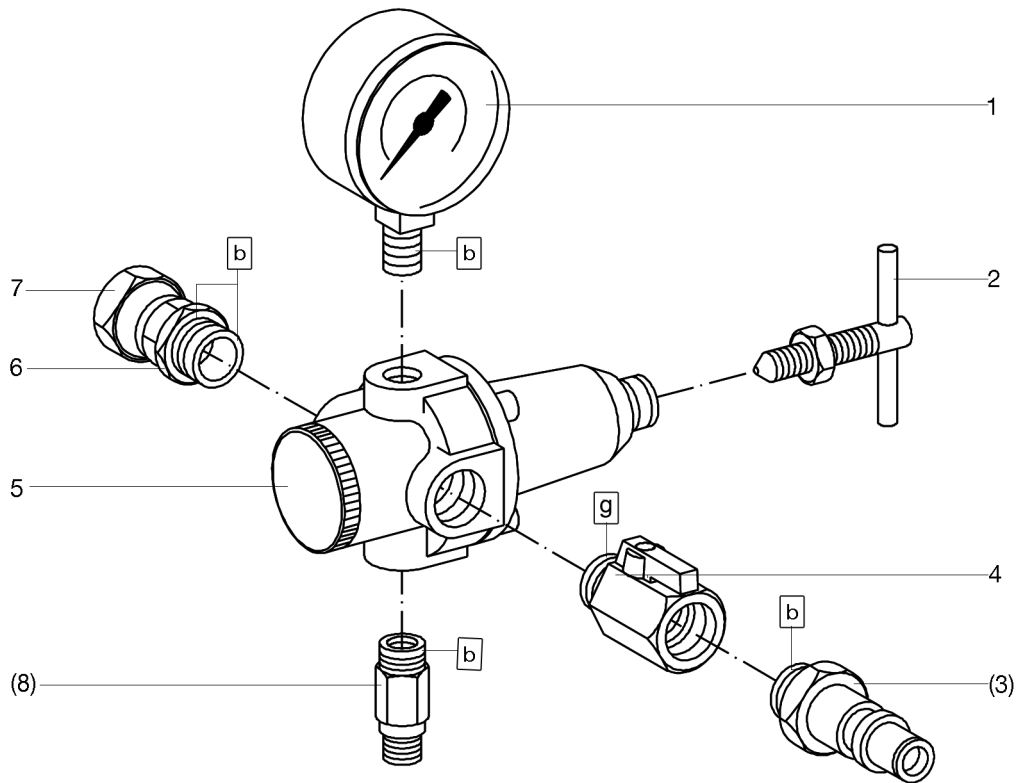


Bild:0060615E_2.tif PL:

Pos.-Nr. in Klammern () sind keine Bestandteile dieser Baugruppe / items marked with () are not part of assembly shown / Les pièces entre parenthèses ne font pas partie du sous-groupe

Diese Zeichnung darf nicht kopiert, vervielfältigt oder dritten Personen zugänglich gemacht werden. Widerrechtliche Benutzung hat strafrechtliche Folgen. / This drawing should not be, in whole or in part, copied, distributed or be used by or passed on as information to others for competition purposes or for whatever purposes without authorization. Unauthorized use is subject to prosecution.

Pos. Pos. Code	Bestell-Nr. Order-No. Référence	Stück Pieces Pièce	V ¹ / D ² / R ³	Artikelbezeichnung	Part Description	Désignation des articles
1.	602485	1		Manometer	gauge	manomètre
2.	0492590	1		Knebelschraube mit Mutter	t-handle screw with nut	vis à clef avec écrou
(3.)	0625790	1		Luftanschlußnippel	air connecting nipple	raccord de connexion d'air
4.	0630996	1	V	Kugelhahn	ball valve	vanne
5.	0467715	1		Druckluftregler ohne Anbau- teile	air pressure regulator without mounting parts	régulateur d'air sans de pièces à ajouter
6.	0219088	1		Reduziernippel	reducing nipple	raccord de reduction
7.	0160172	1		Anschlußnippel	connecting nipple	raccord
				Bestandteil der HD-Pumpe	component of high pressure pump	partie de la pompe haute pres- sion
(8.)	***	1		Sicherheitsventil	safety valve	vanne de sécurité

Hauptsitz und Produktion / Headquarter & Production:
WIWA Wilhelm Wagner GmbH & Co. KG
 Gewerbestraße 1-3 • 35633 Lahnau, Germany
 Tel.: +49 6441 609-0 • Fax: +49 6441 609-50
 E-mail: info@wiwa.de
 Internet: www.wiwa.de

WIWA LLC - USA, Kanada, Lateinamerika
 107 N.Main St. • P.O.Box 398,Alger,OH 45812
 Tel:+1-419-757-0141 • Fax:+1-419-549-5173 •
 Toll Free: +1-855-757-0141
 E-mail: sales@wiwa.com
 Internet: www.wiwausa.com

WIWA Taicang Co.,Ltd.
 No.87 East Suzhou Rd. • Taicang City
 Jiangsu Province 215400 • P.R.China
 Tel:+86-512-5354-8858•Fax:+86-512-5354-8859
 E-mail: info@wiwa-china.com
 Internet: www.wiwa.com

Druckluftregler
Air Pressure Regulator
Régulateur d'air comprimé
R 1/4" -LM D50 -D140

Bestell-Nr. • Order-No. • Référence: **0060615**
 Serie • Serie • Série: **000**
 Datum • Date • Date: **20.06.18**



*** Bestell-Nr. für Sicherheitsventil siehe Maschinenkarte / Order number for safety valve see machine card / Référence de soupape de sureté voir carte machine

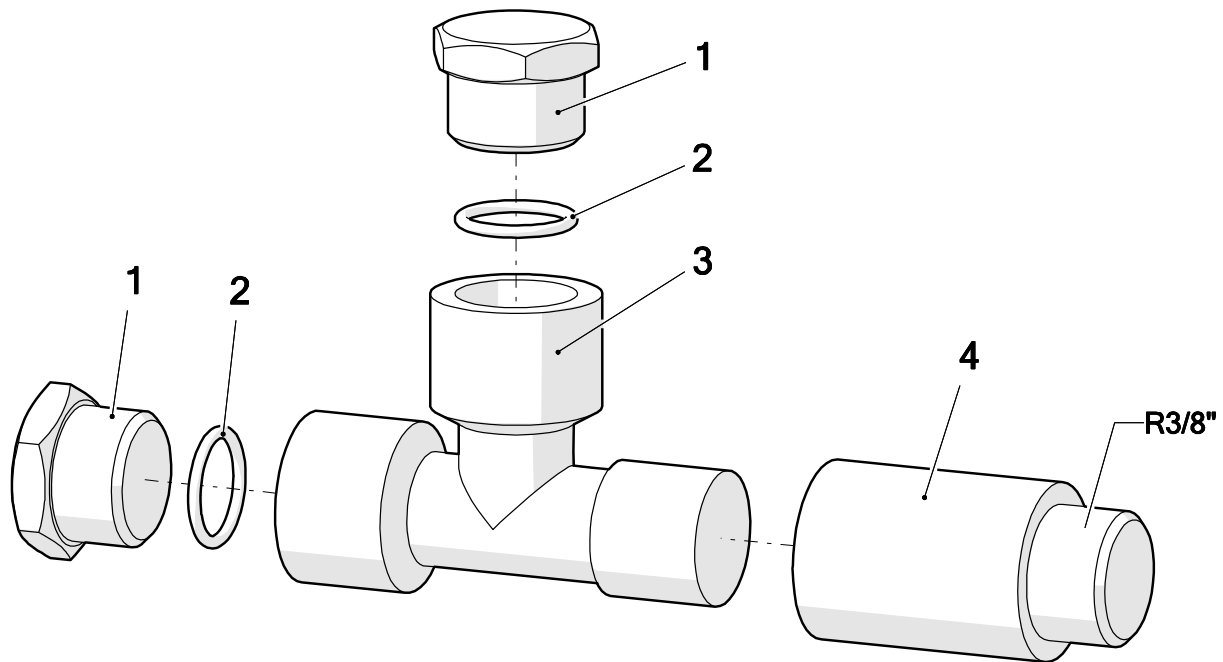
¹V= Verschleißteile • Wear parts • Pièces d'usure usuelles
²D= Teile des Dichtungssatzes • Parts of seal kit • Pièces de kit de joints
³R= Teile des Reparatursatzes • Parts of repair kit • Pièces de kit de reparation
³R_G = Teile des Reparatursatzes, groß • Parts of repair kit, big • Pièces de kit de reparation grand
³R_K = Teile des Reparatursatzes, klein • Parts of repair kit, small • Pièces de kit de reparation, petit

Sicherungsmittel / Thread sealant / produit d'étanchéité

Symbol / Symbol / Symbole	Beschreibung / Description / Description	Artikel / Bestell-Nr. Article / Order-No. L'article / Référence
r	schwach / light / léger (50 ml)	222 / 0000016
b	mittel / medium / medium (50 ml)	243 / 0000015
schw	mittel, Kunststoff-Stahl / medium, plastic-steel / medium, plastique-acier (20 ml)	480 / 0000107
g	hochfest / high-streng / hautesistance (50 ml) hochfest für Cr/Ni-Teile / for Cr/Ni steel parts / pour partes fabriqué de Cr/Ni (50 ml)	601 / 0000014 2701 / 0000303
p	Rohrdichtungspaste / pipe sealant / pâte d'étanchéité pour tuyaux (50 ml)	225 / 0000017
a	Aktivator / activator / activateur (500 ml) Aktivator für Kunststoffteile / activator for plastic parts / activateur pour pièces de plastique (10 ml)	734 / 0000018 770 / 0000108
t	Gewindeband / threaded tape / ruban de filetage	/ 0000099
k	2K - Kleber / 2K - adhesive / 2K - adhésif	/ 0000414

Betriebsmittel / Machinery materials / Équipement de production

Symbol / Symbol / Symbole	Beschreibung / Description / Description	Bestell-Nr. Order-No. Référence
F	Fett, säurefrei / acid-free / sans acide	0000025
T	Trennmittel / release agent / agent séparateur bei Verarbeitung von Isozyanat / for application with isozyanate / pour l'application de l'isozyanate	0163333 0640651
M	Montagepaste (für R- und RS-Ausführung) / assembly paste (for version R or RS) / pâte d'assemblage (de version R et RS)	0000233
MS	Montagespray (für R- und RS-Ausführung) / assembly spray (for version R or RS) / aérosol d'assemblage (de version R et RS)	0000118



Pos.	Number	Qty.	V ¹ /D ² /R ³	Artikelbezeichnung	Part Description	Désignation des articles
1	0642587	2		Stopfen	plug	bouchon
2	0310654	2	V	O-Ring	o-ring	joint torique
3	0642586	1		T-Stück	t-piece	raccord en T
4	0498351	1		Verlängerung	extension	allongement

¹V = Verschleißteile • Wear parts • Pièces d'usure usuelles

²D = Teile des Dichtungssatzes • Parts of seal kit • Pièces de kit de joints

³R = Teile des Reparatursatzes • Parts of repair kit • Pièces de kit de réparation

Sicherungsmittel / Thread sealant / produit d'étanchéité

Symbol / Symbol / Symbole	Beschreibung / Description / Description	Artikel / Bestell-Nr. Article / Order-No. L'article / Référence
[r]	schwach / light / léger	222 / 0000016
[b]	mittel / medium / léger	243 / 0000015
[schw]	mittel, Kunststoff-Stahl / medium, plastic-steel / medium, platique-acier (20ml)	480 / 0000107
[g]	hochfest / high-streng / hautesistance (50ml) hochfest für Cr/Ni-Teile / for Cr/Ni steel parts / pour parties fabriqué de Cr/Ni (50ml)	601 / 0000014 2701 / 0000303
[p]	Rohrdichtungspaste / pipe sealant / pâte d'étanchéité pour tuyaux(50ml)	225 / 0000017
[a]	Aktivator / activator / activateur (500ml) Aktivator für Kunststoffteile / activator for plastic parts / activateur pour pièces de plastique (10ml)	734 / 0000018 770 / 0000108
[t]	Gewindeband / threaded tape / ruban de filetage	/0000099
[k]	2K - Kleber / 2K - adhesive / 2K - adhésif	/0000414

Betriebsmittel / Machinery materials / Equipement de production

Symbol / Symbol / Symbole	Beschreibung / Description / Description	Artikel / Bestell-Nr. Article / Order-No. L'article / Référence
[F]	Fett, säurefrei / acid-free / sans acide	0000025
[T]	Trennmittel / release agent / agent séparateur bei Verarbeitung von Isozyanate / for application with isozyanate / pour l'application de l'isozyanate	0163333 0640651
[M]	Montagepaste (für R- und RS- Ausführung) / assembly paste (for version R or RS) / pâte d'assemblage (de version R et RS)	0000233
[MS]	Montagespray (für R- und RS- Ausführung) / assembly spray (for version R or RS) / aérosol d'assemblage (de version R et RS)	0000118
[MT]	Montagepaste (für hohe Temperaturen) assembly paste (for high temperatures) d'assemblage (pour hautes températures)	0000057

Pos.-Nr. in Klammern () sind keine Bestandteile dieser Baugruppe / items marked with () are not part of assembly shown / Les pièces entre parenthèses ne font pas partie du sous-groupe

Diese Zeichnung darf nicht kopiert, vervielfältigt oder dritten Personen zugänglich gemacht werden. Widerrechtliche Benutzung hat strafrechtliche Folgen. / This drawing should not be, in whole or in part, copied, distributed or used by or passed on as information to others for competition purposes or for whatever purposes without authorization. Unauthorized use is subject to prosecution.

Hauptsitz und Produktion / Headquarter & Production

WIWA Wilhelm Wagner GmbH & Co. KG
 Gewerbestraße 1-3 • 35633 Lahnau, Germany
 Tel: +49 6441 609-0 • Fax: +49 6441 609-50
 E-Mail: info@wiwa.de
 Internet: www.wiwa.de

WIWA LP

107 N.Main St. • P.O.Box 398, Alger, OH 45812
 Tel: +1-419-549-5180 • Fax: +1-419-549-5173 •
 Toll Free: +1-866-661-2139
 E-Mail: jwold@wiwalp.com
 Internet: www.wiwa.com

WIWA Taicang Co.,Ltd.

No.87 East Suzhou Rd. • Taicang City
 Jiangsu Province 215400 • P.R.China
 Tel: +86-512-5354-8858 • Fax: +86-512-5354-8859
 E-Mail: info@wiwa-china.com
 Internet: wiwa.com

Hochdruckfilter • High Pressure Filter • Filtre haute pression:

Typ 01 - R -

Bestell-Nr. • Order-No. • Référence: **0060178**

Serie • Serie • Série: **001**

Akt.: **03.04**

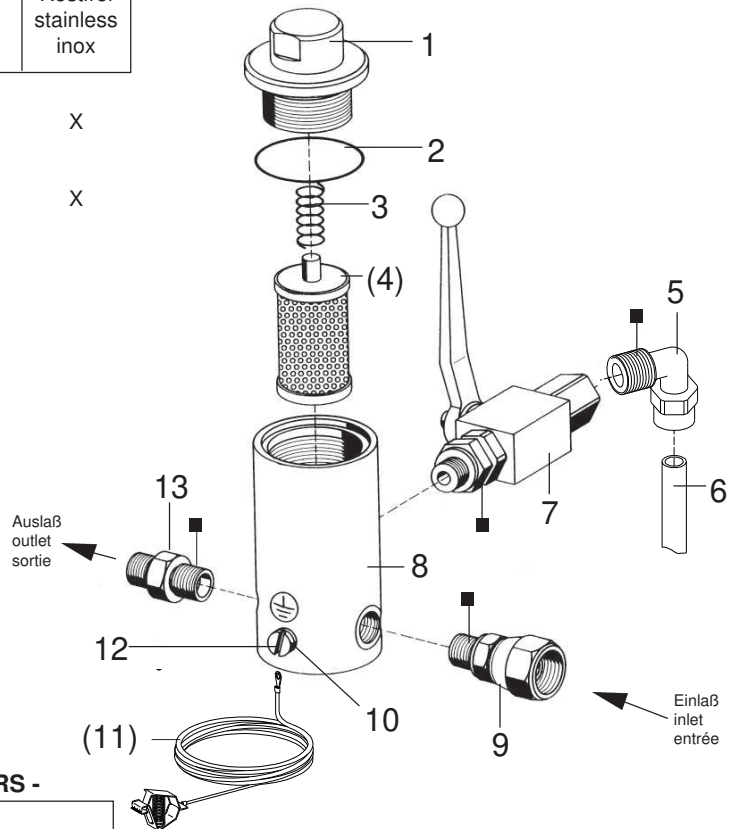
Hochdruckfilter • High Pressure Filter • Filtre haute pression

Typ	Bestell-Nr. Order-Nr. Numéro	Einlaß inlet entrée	Auslaß outlet sortie	Stahl steel acier	Rostfrei stainless inox
-----	------------------------------------	---------------------------	----------------------------	-------------------------	-------------------------------

01 - N	0060275	Ü 3/8 NPSM	1x1/4 NPSM	X	
01 - R	0060178	Ü 3/8 NPSM	1x1/4 NPSM		X
05 - N	0060313	Ü M 22x1,5	1x1/4 NPSM	X	
05 - R	0060216	Ü M 22x1,5	1x1/4 NPSM		X

Ü = Überwurfmutter / retaining nut / écrou de buse

Wichtig: Vorschriftsmäßige Erdung
Warning: ground as prescribed
Attention: mettez à la masse



Filtereinsätze • filter inserts • filtre seuls: Typ 01 - RS -

Maschenweite mesh size maille	Best.-Nr. Order No. Référence	Werkstoff Material Matière première
M 40	0463779	Gewebe: Edelstahl;
M 50	0163023	Fassung: Nylon
M 70	0160601	Screen wire: Special steel;
M100 (Standard)	0160059	Rim: Nylon
M150	0160628	Fil toile métallique: Acier special;
M200	0160636	Support: Nylon

Pos. Pos. Code	Best.-Nr. Order No. Référence	Stück Pieces Pièces	V ¹ /D ² /R ³	Artikelbezeichnung	Part Description	Désignation des articles
01	0210730	1		Anzugmutter	retaining cap	capot
02	0218197	1	V	O-Ring	o-ring	joint torique
03	0410519	1	V	Druckfeder	spring	ressort
(04)		1	V	Filtereinsatz (siehe Tabelle)	filter insert (see table)	filtre seul (voir tableau)
05	0644437	1		Winkel	elbow	coude
06	0644444	1		Entlastungsschlauch	dump hose	flexible dedécharge
07	0479012	1		Kugelhahn	high pressure valve	robinet à boisseau sphérique
08	0210811	1		Gehäuse	housing	corps
09	0160202	1		Anschlußnippel	connecting nipple	raccord
10	0460230	1		U-Scheibe	washer	rondelle
(11)	0474487	1		Erdungskabel	ground wire	câble de terre
12	0460567	1		Schraube	screw	vis
13	0210854	1		Doppelnippel ohne Abbildung	male adaptor not illustrated	raccord double mâle non illustré
	0510149	1		Plastikkappe	plastic cap	capuchon en plastique

¹V = Verschleißteile • Wear parts • Pièces d'usure usuelles

²D = Teile des Dichtungssatzes • Parts of seal kit • Pièces de kit de joints

³R = Teile des Reparatursatzes • Parts of repair kit • Pièces de kit de réparation

■ = Sicherungsmittel 50 ml • Engineering adhesive 50 ml • Colle industrielle 50 ml

□ = Schmiermittel (säurefreies Fett) • Lubrication grease (acid-free)

Matière graisse (sans acide)

Best.-Nr. 0000015

Best.-Nr. 0000025

Pos.- Nr. in Klammern () sind keine Bestandteile dieser Baugruppe • Items marked thus () are not part of assembly shown • Les pièces entre parenthèses ne font pas partie du sous-groupe
 Diese Zeichnung darf nicht kopiert, vervielfältigt oder dritten Personen zugänglich gemacht werden. Widerrechtliche Benutzung hat strafrechtliche Folgen. • This drawing should not be, in whole or in part, copied, distributed or be used by or passed on as information to others for competition purposes or for whatever purposes without the authorization of WIWA. Unauthorized use is subject to prosecution.

