

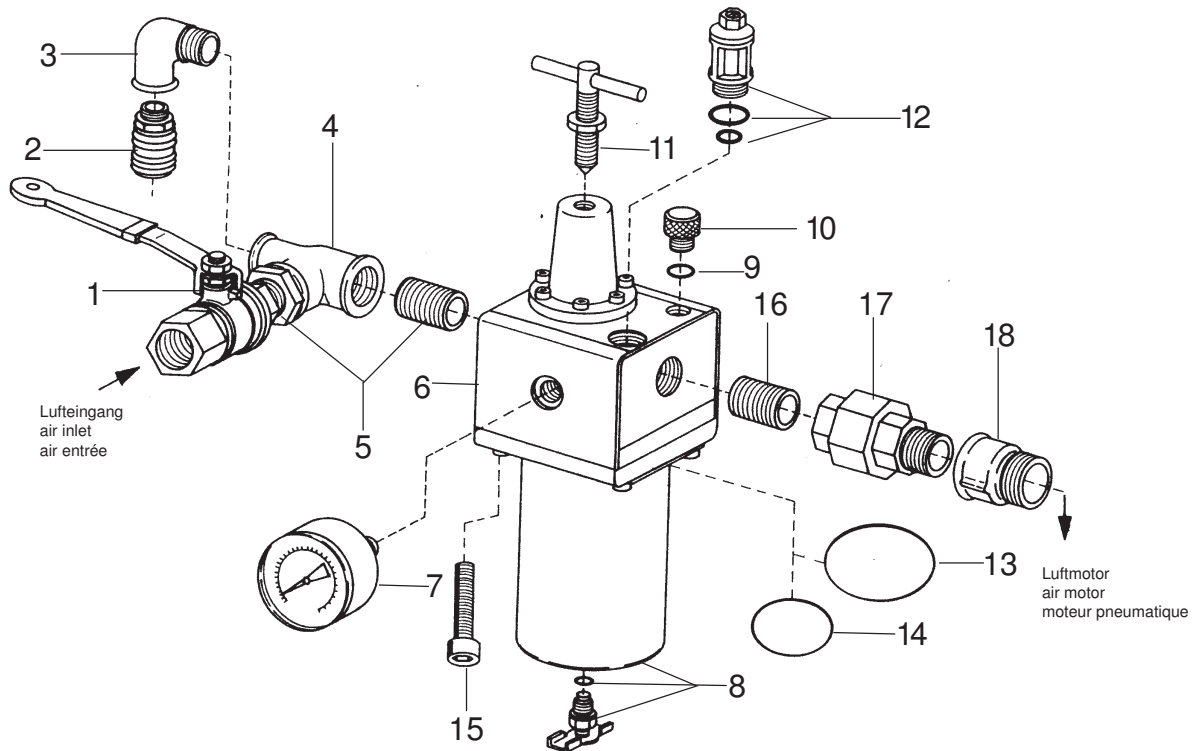
Wartungseinheit kpl. • Air Maintenance unit assembly • Unité d'entretien complet:

Typ R 1⁴

Bestell-Nr. • Order-No. • Référence: **0621714**

Serie • Serie • Série: **001**

Akt.: **03.05**



Pos. Pos. Code	Best.-Nr. Order No. Référence	Stück Pieces Pièce	V ¹ /D ² /R ³	Artikelbezeichnung	Part Description	Désignation des articles
01	0468622	1		Kugelhahn	ball valve	robinet à boisseau sphérique
02	0411965	1		Kupplung NW 6	coupling	accouplement
03	0411949	1		Winkel	elbow	coude
04	0621749	1		T-Stück	T-piece	piece en >T<
05	0621730	2		Rohnippel	pipe nipple	raccord
06	0498580	1		Wartungseinheit Pos. 7 - 15	air maintenance unit pos. 7 - 15	unité d'entretien pos. 7 - 15
07	0491918	1		Manometer	gauge	manomètre
08	0627067	1		Behälter kpl. beinhaltet:	container cpl. includes:	réservoir cpl. inclus:
	0629401	1		O-Ring	o-ring	joint torique
	0462217	1		Mutter	nut	écrou
	0468223	1	V	Ablaßventil kpl.	drain valve cpl..	soupape de décharge cpl.
	0310263	1	V, D	Dichtung	gasket	joint
09	0612855	1	V, D	O-Ring	o-ring	joint torique
10	0414832	1		Verschlußschraube	screw plug	vis à fermeture
11	0629554	1		Knebelschraube mit Mutter	t-handle screw with nut	vis à garret avec écrou
12	0622176	1	V	Öleraufsatz kpl.	oil top cpl.	garniture d'huileur cpl.
13	0496928	1	V, D	O-Ring	o-ring	joint torique
14	0496936	1	V, D	O-Ring	o-ring	joint torique
15	0460079	4		Schraube	screw	vis
16	0621730	1		Rohnippel	pipe nipple	raccord
17	0621722	1		Rohrverschraubung	pipe fitting	raccord vissé
18	0463752	1		Muffennippel	socket nipple	raccord de manchon
				ohne Abbildung	not illustrated	sans illustration
	0610526	1	V	Dichtkegel kpl. mit Führungsstift	sealing cone cpl. with guide pin	bague bicône avec goupille de guidage
	0498882	1	V	Membrane kpl.	diaphragm cpl.	diaphragme cpl.
	0629399	1		Dichtungssatz	seal kit	jeu de joints

W. bm

¹V = Verschleißteile • Wear parts • Pièces d'usure usuelles

²D = Teile des Dichtungssatzes • Parts of seal kit • Pièces de kit de joints

³R = Teile des Reparatursatzes • Parts of repair kit • Pièces de kit de réparation

■ = Sicherungsmittel 50 ml • Engineering adhesive 50 ml • Colle industrielle 50 ml

□ = Schmiermittel (säurefreies Fett) • Lubrication grease (acid-free)

Matière grasse (sans acide)

Best.-Nr. 0000015

Best.-Nr. 0000025

Pos.- Nr. in Klammern () sind keine Bestandteile dieser Baugruppe • Items marked thus () are not part of assembly shown • Les pièces entre parenthèses ne font pas partie du sous-groupe

Diese Zeichnung darf nicht kopiert, vervielfältigt oder dritten Personen zugänglich gemacht werden. Widerrechtliche Benutzung hat strafrechtliche Folgen. • This drawing should not be, in whole or in part, copied, distributed or be used by or passed on as information to others for competition purposes or for whatever purposes without the authorization of WIWA. Unauthorized use is subject to prosecution.

Luftmotor • Air Motor • Moteur pneumatique:

Typ D 300/120 (Sonder)

Bestell-Nr. • Order-No. • Référence: **0493678**

Serie • Serie • Série: **003**

Akt.: **14.11.08**

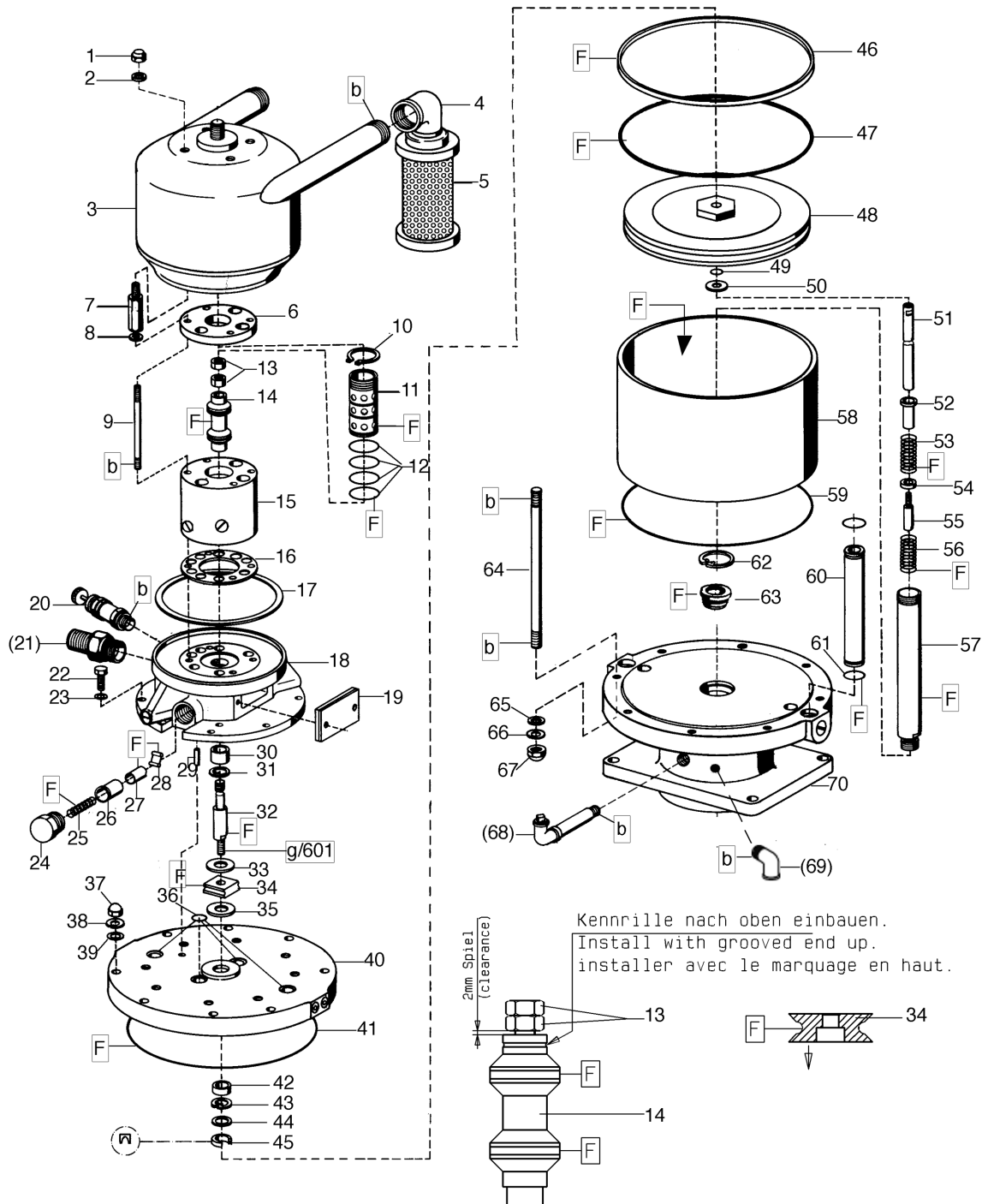


Bild:0493678E .tif PL:

Pos.-Nr. in Klammern () sind keine Betandteile dieser Baugruppe / items marked thus () are not part of assembly shown / Les pièces entre parenthèses ne font pas partie du sous-groupe

Diese Zeichnung darf nicht kopiert, vervielfältigt oder dritten Personen zugänglich gemacht werden. Widerrechtliche Benutzung hat strafrechtliche Folgen. / This drawing should not be, in whole or in part, copied, distributed or be used by or passed on as information to others for competition purposes or for whatever purposes without authorization. Unauthorized use is subject to prosecution.

Luftmotor • Air Motor • Moteur pneumatique:

Typ D 300/120 (Sonder)

Bestell-Nr. • Order-No. • Référence: **0493678**

Serie • Serie • Série: **003**

Akt.: **14.11.08**

Pos. Pos. Code	Bestell-Nr. Order-No. Référence	Stück Pièces Pièce	V ¹ / D ² / R ³	Artikelbezeichnung	Part Description	Désignation des articles
1.	0460249	4		Hutmutter	dome nut	écrou borgne
2.	0460613	4		U-Scheibe	washer	rondelle
3.	0464015	1		Schalldämpfer-Topf kpl. bestehend aus:	air muffler pot assembly consisting of:	pot silencieux cpl. consistant en:
	0475491	1		Oberteil	cylinder head	partie supérieure
	0475483	1		Unterteil	bottom	partie inférieure
4.	0415200	2		Winkel	elbow	coude
5.	0463825	2	V	Schalldämpfer	air muffler	silencieux
6.	0473510	1		Deckel	cover	couvercle
7.	0473529	4		Gewindestück	spacer bolt	boulon
8.	0460214	4		U-Scheibe	washer	rondelle
9.	0465631	4		Stehbolzen	threaded bolt	boulon
10.	0465682	1	R	Sicherungsring	retaining ring	circlip
11.	0461881	1	R	Steuerzylinder	control cylinder	cylindre de contrôle
12.	0311189	4	D, R	O-Ring	o-ring	joint torique
13.	0460648	2	R	Mutter	nut	écrou
14.	0465704	1	V, R	Steuerkolben kpl.	control piston assembly	piston de contrôle cpl.
15.	0461911	1		Steuergehäuse	control housing	corps de contrôle
16.	0465674	1	V, D, R	Dichtung	gasket	joint
17.	0465615	1	D, R	Dichtring	gasket	joint
18.	0493465	1		Oberteil kpl.	cylinder head assembly	partie supérieure cpl.
19.	0163627	1		Deckel kpl.	cover assembly	couvercle complet
20.	0601578	1		Sicherheitsventil	safety valve	vanne de sécurité
(21.)	0481238	1		Langnippel	extension nipple	raccord
22.	0461385	8		Schraube	screw	vis
23.	0460613	8		U-Scheibe	washer	rondelle
24.	0220760	2		Halteschraube	retaining screw	crou
25.	0415154	2	V	Druckfeder	spring	ressort
26.	0220779	2	V	Lagerbuchse	bearing bush	coussinet
27.	0220787	2	V	Schnäpperlager	toggle bearing	roulement
28.	0163813	2	V	Schnäpper	toggle	bascule
29.	0461288	1		Zylinderstift	cylindrical pin	goupille cylindrique
30.	0220671	1	V, R	Sinterlager	sintered bearing	coussinet
31.	0461296	1		Sicherungsring	retaining ring	circlip
32.	0465690	1		Steuerachse	control axle	axe de contrôle
33.	0415278	1	V, R	Dämpfungsscheibe	dampening spacer	rondelle
34.	0220752	1	V, R	Mitnehmer	carrier	toc d'entraînement
35.	0466875	1	V, R	Dämpfungsscheibe	dampening spacer	rondelle
36.	0311170	4	D, R	O-Ring	o-ring	joint torique
37.	0463795	6		Hutmutter	dome nut	crou capuchon
	0463787	2		Ringmutter(ohne Abbildung)	ring nut (not illustrated)	écrou à anneau (sans illustration)
38.	0460931	8		Federring	spring ring	rondelle élastique
39.	0461091	8		U-Scheibe	washer	rondelle

Luftmotor • Air Motor • Moteur pneumatique:

Typ D 300/120 (Sonder)

Bestell-Nr. • Order-No. • Référence: **0493678**

Serie • Serie • Série: **003**

Akt.: **14.11.08**

Pos. Pos. Code (Forts.)	Bestell-Nr. Order-No. Référence	Stück Pièces Pièce	V ¹ / D ² / R ³	Artikelbezeichnung	Part Description	Désignation des articles
40.	0493473	1		Zylinderdeckel	cylinder cover	couverde cylindrique
41.	0311154	1	D, R	O-Ring	o-ring	joint torique
42.	0221295	1	V, R	Sinterlager	sintered bearing	coussinet
43.	0461334	1	R	Sicherungsring	retaining ring	circlip
44.	0468266	1		Scheibe	disc	disque
45.	0469270	1	V, D, R	Nutring	lip seal	joint
46.	0620580	1	V, D, R	Führungsring	guide ring	bague de guidage
47.	0311146	1	V, D, R	O-Ring	o-ring	joint torique
48.	0473456	1		Kolbenplatte kpl.	piston plate assembly	plateau piston cpl.
49.	0311235	1	V, D, R	O-Ring	o-ring	joint torique
50.	0461806	1	R	Scheibe	disc	disque
51.	0461849	1		Achse	axle	axe
52.	0221414	1		Anschlagbuchse	stop guide	douille d'arrêt
53.	0311235	1	V, D, R	O-Ring	o-ring	joint torique
54.	0221392	1		Scheibe	disc	disque
55.	0221406	1		Anschlagbolzen	stop bolt	boulon de butée
56.	0415170	1	V, R	Druckfeder	spring	ressort
57.	0493643	1	V	Motorachse	motor axle	axe de moteur
58.	0223670	1	V	Zylinder	cylinder	cylindre
59.	0311154	1	D, R	O-Ring	o-ring	joint torique
60.	0462055	2		Belüftungsrohr	air inlet pipe	tube d'air
61.	0310182	4	D, R	O-Ring	o-ring	joint torique
62.	0461237	1	R	Sicherungsring	retaining ring	circlip
63.	0478695	1	V, D, R	Führungsbuchse kpl.	guide bush assembly	coussinet cpl.
64.	0461776	8		Stehbolzen	threaded bolt	boulon
65.	0461091	8		U-Scheibe	washer	rondelle
66.	0460931	8		Federring	spring ring	rondelle élastique
67.	0463795	8		Hutmutter	dome nut	écrou borgne
68.	0163635	1		Einfüllstutzen kpl.	filler neck assembly	tube de remplissage cpl.
69.	0471666	1		Winkel	elbow	coude
70.	0493651	1		Unterteil	bottom	partie inférieure
	0472565	1	D	Dichtungssatz	seal kit	jeu de joints
	0604313	1	R	Reparatursatz	repair kit	jeu de réparation

*** Bestell-Nr. für Sicherheitsventil siehe Maschinenkarte / Order number for safety valve see card of machines / Référence de soupape de surêté voir carte machine

Zur Beachtung ! Bei der Montage darauf achten, daß Teil 34 mit der Senkung nach unten eingebaut wird. Auf den Abstand von 2 mm zwischen Teil 13 und Teil 14 achten.

Note ! See above sketch. The ideal distance between part 13 and 14 should be approximately 2mm. Install part 34 with countersunk section faced down.

Remarque ! Pour assurer une fonction correcte, installez les codes 34 comme indiqué sur le schema. Tournez l'entaille du piston de contrôle vers le HAUT, l'entaille de l'écrou vers le BAS. Assurez un jeu de 2mm entre les codes 13 et 14.

¹V= Verschleißteile • Wear parts • Pièces d'usure usuelles

²D= Teile des Dichtungssatzes • Parts of seal kit • Pièces de kit de joints

³R= Teile des Reparatursatzes • Parts of repair kit • Pièces de kit de reparation

³R_G = Teile des Reparatursatzes, groß • Parts of repair kit, big • Pièces de kit de reparation grand

³R_K = Teile des Reparatursatzes, klein • Parts of repair kit, small • Pièces de kit de reparation, petit

Luftmotor • Air Motor • Moteur pneumatique:

Typ D 300/120 (Sonder)

Bestell-Nr. • Order-No. • Référence: **0493678**

Serie • Serie • Série: **003**

Akt.: **14.11.08**

Sicherungsmittel / Thread sealant / produit d'étanchéité

Symbol / Symbol / Symbole	Beschreibung / Description / Description	Artikel / Bestell-Nr. Article / Order-No. L'article / Référence
r	schwach / light / léger (50 ml)	222 / 0000016
b	mittel / medium / medium (50 ml)	243 / 0000015
schw	mittel, Kunststoff-Stahl / medium, plastic-steel / medium, plastique-acier (20 ml)	480 / 0000107
g	hochfest / high-streng / hautesistance (50 ml) hochfest für Cr/Ni-Teile / for Cr/Ni steel parts / pour parties fabriqué de Cr/Ni (50 ml)	601 / 0000014 2701 / 0000303
p	Rohrdichtungspaste / pipe sealant / pâte d'étanchéité pour tuyaux (50 ml)	225 / 0000017
a	Aktivator / activator / activateur (500 ml) Aktivator für Kunststoffteile / activator for pla- stic parts / activateur pour pièces de plastique (10 ml)	734 / 0000018 770 / 0000108
t	Gewindeband / threaded tape / ruban de filetage	/ 0000099

Betriebsmittel / Machinery materials / Équipement de production

Symbol / Symbol / Symbole	Beschreibung / Description / Description	Bestell-Nr. Order-No. Référence
F	Fett, säurefrei / acid-free / sans acide	0000025
T	Trennmittel / release agent / agent séparateur bei Verarbeitung von Isozyanat / for application with isozyanate / pour l'application de l'isozyanate	0163333 0640651
M	Montagepaste (für R- und RS-Ausführung) / assem- bly paste (for version R or RS) / pâte d'assemblage (de version R et RS)	0000045

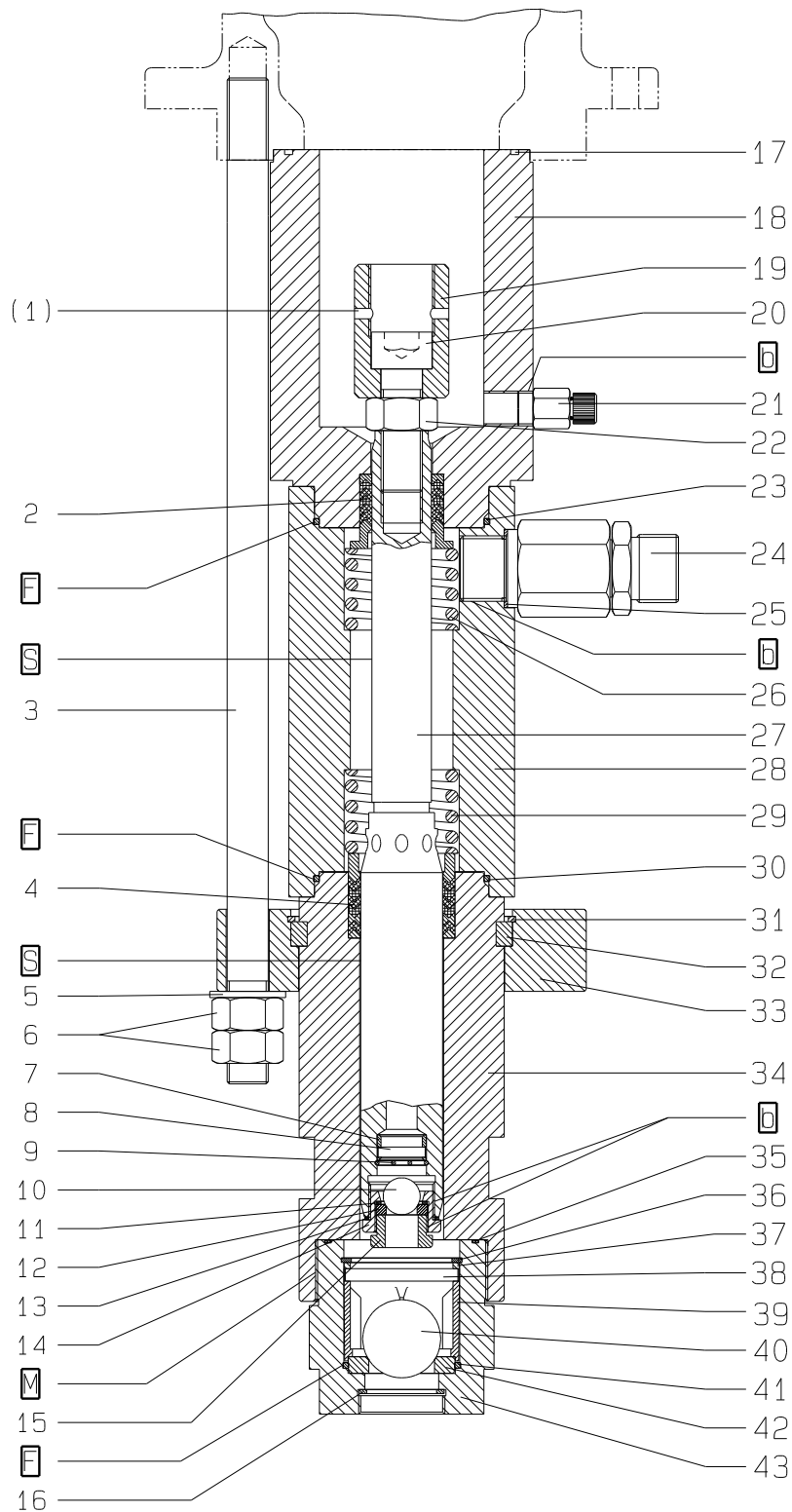
Materialpumpe • Material Pump • Section fluide:

Typ HD 150/120 R (Sonder)

Bestell-Nr. • Order-No. • Référence: **0493600**

Serie • Serie • Série: **002**

Akt.: **09.04**



¹V = Verschleißteile • Wear parts • Pièces d'usure usuelles
²D = Teile des Dichtungssatzes • Parts of seal kit • Pièces de kit de joints
³R = Teile des Reparatursatzes • Parts of repair kit • Pièces de kit de réparation

Pos.-Nr. in Klammern () sind keine Bestandteile dieser Baugruppe
 • Items marked thus () are not part of assembly shown
 • Les pièces entre parenthèses ne font pas partiedu sous-groupe

Sicherungsmittel 50 ml • Thread sealant 50 ml • produit d'étanchéité 50 ml

F schwach • light • léger Best.-Nr. 0000016
D mittel • medium • medium Best.-Nr. 0000015
S hochfest • high-streng • hautesistance Best.-Nr. 0000014

Schmiermittel • Lubrication grease • Matière grasse

F Fett, säurefrei • acid-free • sans acide Best.-Nr. 0000025
S Spülmittel • lubricating fluid • produit de nettoyage Best.-Nr. 0163333
M Montagepaste (geeignet für R- und RS-Ausführung) • assembly paste (for version R or RS) • pâte d'assemblage (de version R et RS) Best.-Nr. 0000045

Diese Zeichnung darf nicht kopiert, vervielfältigt oder dritten Personen zugänglich gemacht werden. Widerrechtliche Benutzung hat strafrechtliche Folgen. • This drawing should not be, in whole or in part, copied, distributed or be used by or passed on as information to others for competition purposes or for whatever purposes without authorization. Unauthorized use is subject to prosecution.

Materialpumpe • Material Pump • Section fluide:

Typ HD 150/120 R (Sonder)

Bestell-Nr. • Order-No. • Référence: **0493600**

Serie • Serie • Série: **002**

Akt.: **09.04**

Pos. Pos. Code	Best.-Nr. Order No. Référence	Stück Pieces Pièce	V ¹ /D ² /R ³	Artikelbezeichnung	Part Description	Désignation des articles
(01)	0460869	1		Spannhülse	tension pin	goupille
02	0163783	1	V	Packung gem. komplett bestehend aus:	packing mixed assembly consisting of:	joints mixet complet consistant à:
	0222089	1		Sattlering	saddle ring	bague de retenue
	0311936	1	V	Manschette Leder	packing ring leather	joints en cuir
	0632590	1	V	Manschette Teflon	packing ring Teflon	joints en teflon
	0311936	1	V	Manschette Leder	packing ring leather	joints en cuir
	0632590	2	V	Manschette Teflon	packing ring Teflon	joints en teflon
	0221945	1		Gegenring	counter ring	bague de retenue
03	0493597	6		Stehbolzen	threaded bolt	boulon
04	0163805	1	V	Packung gem. komplett bestehend aus:	packing mixed assembly consisting of:	joints mixet complet consistant à:
	0221996	1		Gegenring	counter ring	bague de retenue
	0630880	1	V	Manschette Teflon	packing ring Teflon	joints teflon
	0311960	1	V	Manschette Leder	packing ring leather	joints cuir
	0630880	1	V	Manschette Leder	packing ring Teflon	joints teflon
	0311960	1	V	Manschette Leder	packing ring leather	joints cuir
	0221988	1		Doppelsattlering	dual saddle ring	bague de retenue double
	0630880	1	V	Manschette Teflon	packing ring Teflon	joints teflon
	0221961	1		Gegenring	counter ring	bague de retenue
05	0460621	6		U-Scheibe	washer	rondelle
06	0461164	12		Mutter	nut	écrou
07	0493708	1		Ring	ring	anneau
08	0630693	1		Zylinderstift	cylindrical pin	goupille cylindrique
09	0415421	1	V	Kugelanschlag	ball stop	retenue de bille
10	0410225	1	V	Kugel	ball	bille
11	0217867	1	V	Dichtung	gasket	joint
12	0412376	1	V	Ventilplatte	valve seat	siège
13	0222100	1	V	Dichtung	gasket	joint
14	0222046	1		Ventilgehäuse, Kolben	valve housing, piston	corps de vanne, piston
15	0222054	1		Schraube	screw	vis
16	0218154	1	V	Dichtung	gasket	joint
(17)	0311383	1	V	O-Ring	o-ring	joint torique
18	0493546	1		Zwischenkörper	body	pièce intermédiaire
(19)	0492892	1		Überwurfmutter	swivel nut	écrou-raccord
(20)	0492906	1		Schraube	screw	vis
(21)	0163686	1		Ablaßventil	drain valve	soupape de décharge
(22)	0461164	1		Mutter	nut	écrou
23	0465755	1	V	Dichtring	gasket	joint
(24)	0493635	1		Rückschlagventil	non return valve	clapet anti retour
(25)	0472018	1	V	Dichtung	gasket	joint
26	0415413	1	V	Druckfeder	spring	ressort
27	0493589	1	V	Doppelkolben	dual piston	double piston
28	0493554	1		Federgehäuse	spring housing	logement de ressort
29	0415413	1	V	Druckfeder	spring	ressort
30	0465755	1	V	Dichtring	gasket	joint
31	0471100	1		Sicherungsring	retaining ring	circlip
32	0465542	1		Ring geteilt	ring divided	anneau divisé
33	0493570	1		Flansch	flange	collet

¹V = Verschleißteile • Wear parts • Pièces d'usure usuelles
²D = Teile des Dichtungssatzes • Parts of seal kit • Pièces de kit de joints
³R = Teile des Reparatursatzes • Parts of repair kit • Pièces de kit de réparation

Pos.-Nr. in Klammern () sind keine Bestandteile dieser Baugruppe
 • Items marked thus () are not part of assembly shown
 • Les pièces entre parenthèses ne font pas partiedu sous-groupe

Sicherungsmittel 50 ml • Thread sealant 50 ml • produit d'étanchéité 50 ml

F schwach • light • léger Best.-Nr. 0000016
B mittel • medium • medium Best.-Nr. 0000015
S hochfest • high-streng • hautesistance Best.-Nr. 0000014

Schmiermittel • Lubrication grease • Matière grasse

F Fett, säurefrei • acid-free • sans acide Best.-Nr. 0000025
S Spülmittel • lubricating fluid • produit de nettoyage Best.-Nr. 0163333
M Montagepaste (geeignet für R- und RS-Ausführung) • assembly paste (for version R or RS) • pâte d'assemblage (de version R et RS) Best.-Nr. 0000045

Diese Zeichnung darf nicht kopiert, vervielfältigt oder dritten Personen zugänglich gemacht werden. Widerrechtliche Benutzung hat strafrechtliche Folgen. • This drawing should not be, in whole or in part, copied, distributed or be used by or passed on as information to others for competition purposes or for whatever purposes without authorization. Unauthorized use is subject to prosecution.

Materialpumpe • Material Pump • Section fluide:

Typ HD 150/120 R (Sonder)

Bestell-Nr. • Order-No. • Référence: **0493600**

Serie • Serie • Série: **002**

Akt.: **09.04**

Pos. Pos. Code	Best.-Nr. Order No. Référence	Stück Pieces Pièce	V ¹ /D ² /R ³	Artikelbezeichnung	Part Description	Désignation des articles
34	0493562	1		Druckzylinder	pressure cylinder	cylindre de pression
35	0465828	1	V	O-Ring	o-ring	joint torique
	0466964	1		Bodenventil komplett Position 36-43	bottom valve assembly	vanne inférieure complet
36	0465836	1		Sicherungsring	retaining ring	circlip
37	0632111	1		Scheibe	disc	rondelle
38	0463345	1		Zylinderstift	cylindrical pi	goupille cylindrique
39	0632112	1		Kugelführung	ball guide	guidage de bille
40	0410551	1		Kugel	ball	bille
41	0465852	1	V	Dichtring	gasket	joint
42	0418501	1	V	Ventilplatte	valve seat	siège
43	0465801	1	V	Ventilgehäuse	valve housing	boîte à soupape

¹V = Verschleißteile • Wear parts • Pièces d'usure usuelles
²D = Teile des Dichtungssatzes • Parts of seal kit • Pièces de kit de joints
³R = Teile des Reparatursatzes • Parts of repair kit • Pièces de kit de reparation

Pos.-Nr. in Klammern () sind keine Bestandteile dieser Baugruppe
 • Items marked thus () are not part of assembly shown
 • Les pièces entre parenthèses ne font pas partiedu sous-groupe

Sicherungsmittel 50 ml • Thread sealant 50 ml • produit d'étanchéité 50 ml

F schwach • light • léger Best.-Nr. 0000016
B mittel • medium • medium Best.-Nr. 0000015
S hochfest • high-streng • hautesistance Best.-Nr. 0000014

Schmiermittel • Lubrication grease • Matière grasse

F Fett, säurefrei • acid-free • sans acide Best.-Nr. 0000025
S Spülmittel • lubricating fluid • produit de nettoyage Best.-Nr. 0163333
M Montagepaste (geeignet für R- und RS-Ausführung) • assembly paste (for version R or RS) • pâte d'assemblage (de version R et RS) Best.-Nr. 0000045

Diese Zeichnung darf nicht kopiert, vervielfältigt oder dritten Personen zugänglich gemacht werden. Widerrechtliche Benutzung hat strafrechtliche Folgen. • This drawing should not be, in whole or in part, copied, distributed or be used by or passed on as information to others for competition purposes or for whatever purposes without authorization. Unauthorized use is subject to prosecution.

Fahrgestell kpl. • cart cpl. • chariot cpl.:

Typ 05

Bestell-Nr. • Order-No. • Référence: **0467472**

Serie • Serie • Série: **002**

Akt.: **21.12.06**

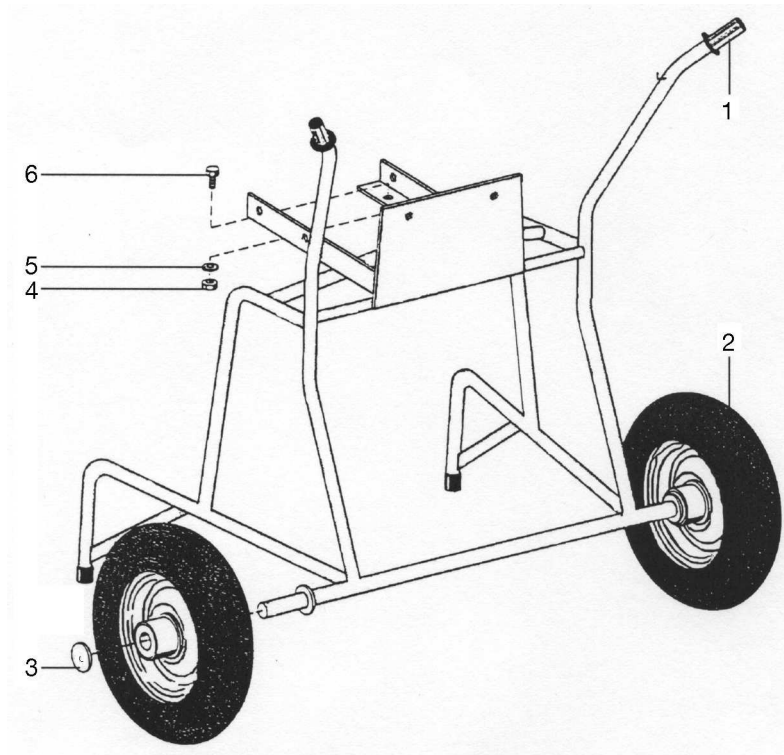


Bild:0467472E_2.tif PL:

Pos.-Nr. in Klammern () sind keine Betandteile dieser Baugruppe / items marked thus () are not part of assembly shown / Les pièces entre parenthèses ne font pas partie du sous-groupe

Diese Zeichnung darf nicht kopiert, vervielfältigt oder dritten Personen zugänglich gemacht werden. Widerrechtliche Benutzung hat strafrechtliche Folgen. / This drawing should not be, in whole or in part, copied, distributed or be used by or passed on as information to others for competition purposes or for whatever purposes without authorization. Unauthorized use is subject to prosecution.

Pos. Pos. Code	Bestell-Nr. Order-No. Référence	Stück Pièces Pièce	V ¹ / D ² / R ³	Artikelbezeichnung	Part Description	Désignation des articles
1.	0413038	2		Griff	handle	poignée
2.	0411736	2		Rad	wheel	roue
3.	0649100	2		Kappe	cap	chapeau
4.	0460648	4		Mutter	nut	écrou
5.	0460613	4		U-Scheibe	washer	rondelle
6.	0461369	4		Schraube	screw	vis

¹V= Verschleißteile • Wear parts • Pièces d'usure usuelles

²D= Teile des Dichtungssatzes • Parts of seal kit • Pièces de kit de joints

³R= Teile des Reparatursatzes • Parts of repair kit • Pièces de kit de réparation

³R_G = Teile des Reparatursatzes, groß • Parts of repair kit, big • Pièces de kit de réparation grand

³R_K = Teile des Reparatursatzes, klein • Parts of repair kit, small • Pièces de kit de réparation, petit

Fahrgestell kpl. • cart cpl. • chariot cpl.:

Typ 05

Bestell-Nr. • Order-No. • Référence: **0467472**

Serie • Serie • Série: **002**

Akt.: **21.12.06**

Sicherungsmittel / Thread sealant / produit d'étanchéité

Symbol / Symbol / Symbole	Beschreibung / Description / Description	Artikel / Bestell-Nr. Article / Order-No. L'article / Référence
r	schwach / light / léger (50 ml)	222 / 0000016
b	mittel / medium / medium (50 ml)	243 / 0000015
schw	mittel, Kunststoff-Stahl / medium, plastic-steel / medium, plastique-acier (20 ml)	480 / 0000107
g	hochfest / high-streng / hautesistance (50 ml) hochfest für Cr/Ni-Teile / for Cr/Ni steel parts / pour partes fabriqué de Cr/Ni (50 ml)	601 / 0000014 2701 / 0000303
p	Rohrdichtungspaste / pipe sealant / pâte d'étanchéité pour tuyaux (50 ml)	225 / 0000017
a	Aktivator / activator / activateur (500 ml) Aktivator für Kunststoffteile / activator for pla- stic parts / activateur pour pièces de plastique (10 ml)	734 / 0000018 770 / 0000108
t	Gewindeband / threaded tape / ruban de filetage	/ 0000099

Schmiermittel / Lubrication grease / Matière graisse

Symbol / Symbol / Symbole	Beschreibung / Description / Description	Bestell-Nr. Order-No. Référence
F	Fett, säurefrei / acid-free / sans acide	0000025
S	Spülmittel / lubricating fluid / produit de nettoyage	0163333
M	Montagepaste (für R- und RS-Ausführung) / assem- bly paste (for version R or RS) / pâte d'assemblage (de version R et RS)	0000045

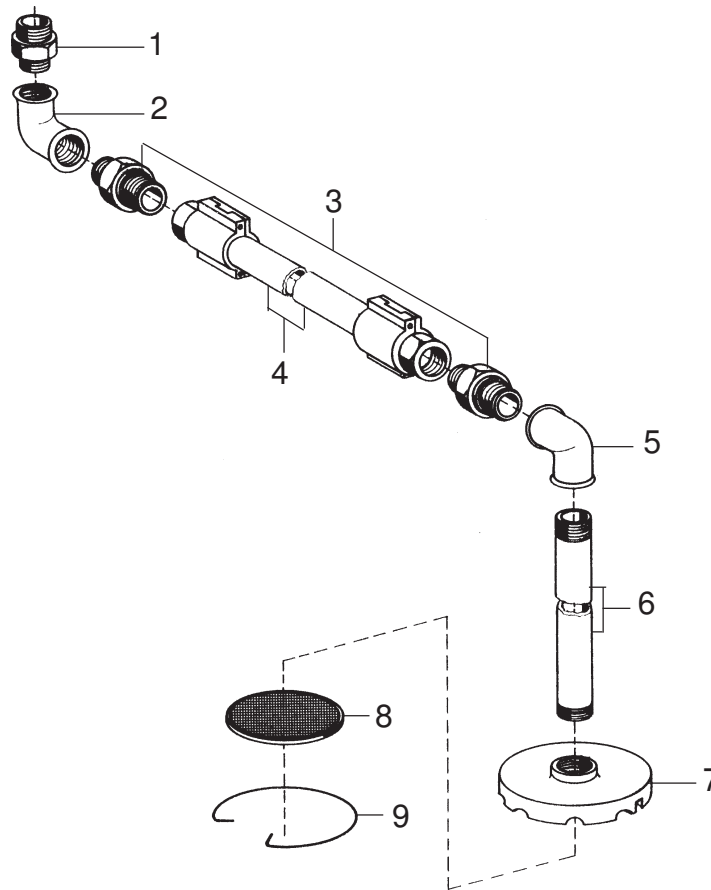
Ansaugleitung kpl. • Flexible Suction cpl. • Système d'aspiration cpl.:

Typ NW 30

Bestell-Nr. • Order-No. • Référence: **0065226**

Serie • Serie • Série: **001**

Akt.: **02.05**



Materialsiebe • Suction Strainer • Tamis

Maschenweite mesh size maille	Bestell-Nr. Order-No. No. de comm.
-------------------------------------	--

M 20 (Standard)	0411329
M 30	0411337
M 50	0411345
M 70	0411353

Pos. Pos. Code	Best.-Nr. Order No. Référence	Stück Pieces Pièce	V ¹ /D ² /R ³	Artikelbezeichnung	Part Description	Désignation des articles
01	0218545	1		Doppelnippel	male adaptor	raccord double mâle
02	0414530	1		Winkel	elbow	coude
03	0218537	2		Doppelnippel	male adaptor	raccord double mâle
04	0412805	1		Ansaugschlauch beinhaltet	suction hose includes	flexible d'aspiration inclus
	0646913	2		Dichtung PUR	gasket PUR	joint PUR
05	0411558	1		Winkel	elbow	coude
06	0213039	1		Ansaugrohr	suction pipe	tube d'aspiration
07	0213047	1		Siebgehäuse	filter housing	corps de filtre
08		1		Materialsieb (siehe Tabelle)	suction strainer (see table)	tamis (voir tableau)
09	0411779	1		Sicherungsring	retaining ring	circlip

¹V = Verschleißteile • Wear parts • Pièces d'usure usuelles

²D = Teile des Dichtungssatzes • Parts of seal kit • Pièces de kit de joints

³R = Teile des Reparatursatzes • Parts of repair kit • Pièces de kit de réparation

■ = Sicherungsmittel 50 ml • Engineering adhesive 50 ml • Colle industrielle 50 ml

□ = Schmiermittel (säurefreies Fett) • Lubrication grease (acid-free)

Matière grasse (sans acide)

Best.-Nr. 0000015

Best.-Nr. 0000025

Pos.- Nr. in Klammern () sind keine Bestandteile dieser Baugruppe • Items marked thus () are not part of assembly shown • Les pièces entre parenthèses ne font pas partie du sous-groupe

Diese Zeichnung darf nicht kopiert, vervielfältigt oder dritten Personen zugänglich gemacht werden. Widerrechtliche Benutzung hat strafrechtliche Folgen. • This drawing should not be, in whole or in part, copied, distributed or be used by or passed on as information to others for competition purposes or for whatever purposes without the authorization of WIWA. Unauthorized use is subject to prosecution.

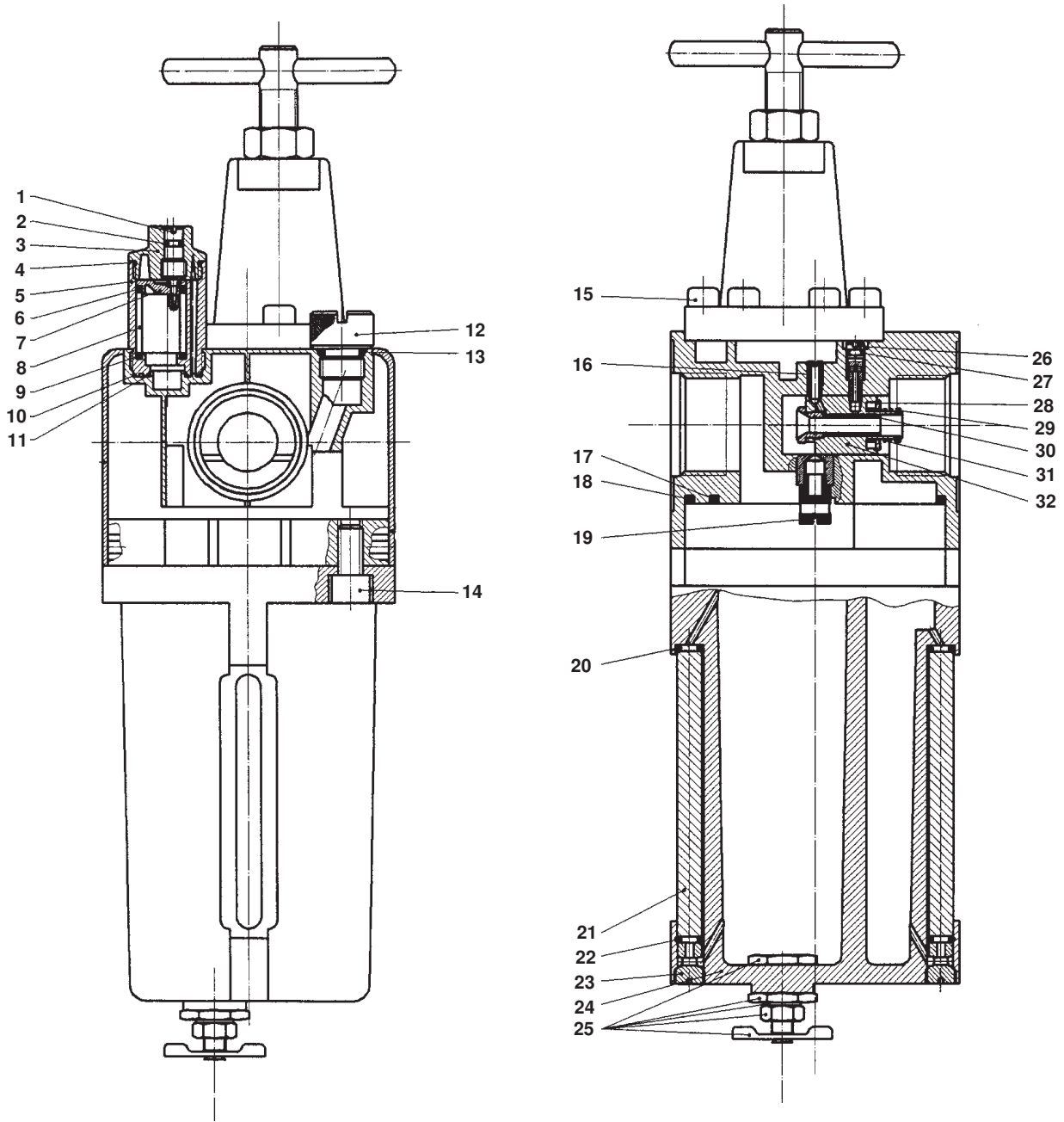
Wartungseinheit kpl. • Air Maintenance Unit assembly • Traitement d'air complet:

Typ G 1“

Bestell-Nr. • Order-No. • Référence: 0498580

Serie • Serie • Série: 000

Akt.: 08.96



¹V = Verschleißteile • Wear parts • Pièces d'usure usuelles

²D = Teile des Dichtungssatzes • Parts of seal kit • Pièces de kit de joints

³R = Teile des Reparatursatzes • Parts of repair kit • Pièces de kit de reparation

■ = Sicherungsmittel 50 ml • Engineering adhesive 50 ml • Colle industrielle 50 ml

□ = Schmiermittel (säurefreies Fett) • Lubrication grease (acid-free)

Matière grasse (sans acide)

Best.-Nr. 0000015

Best.-Nr. 0000025

Pos.- Nr. in Klammern () sind keine Bestandteile dieser Baugruppe • Items marked thus () are not part of assembly shown • Les pièces entre parenthèses ne font pas partie du sous-groupe

Diese Zeichnung darf nicht kopiert, vervielfältigt oder dritten Personen zugänglich gemacht werden. Widerrechtliche Benutzung hat strafrechtliche Folgen. • This drawing should not be, in whole or in part, copied, distributed or be used by or passed on as information to others for competition purposes or for whatever purposes without the authorization of WIWA. Unauthorized use is subject to prosecution.

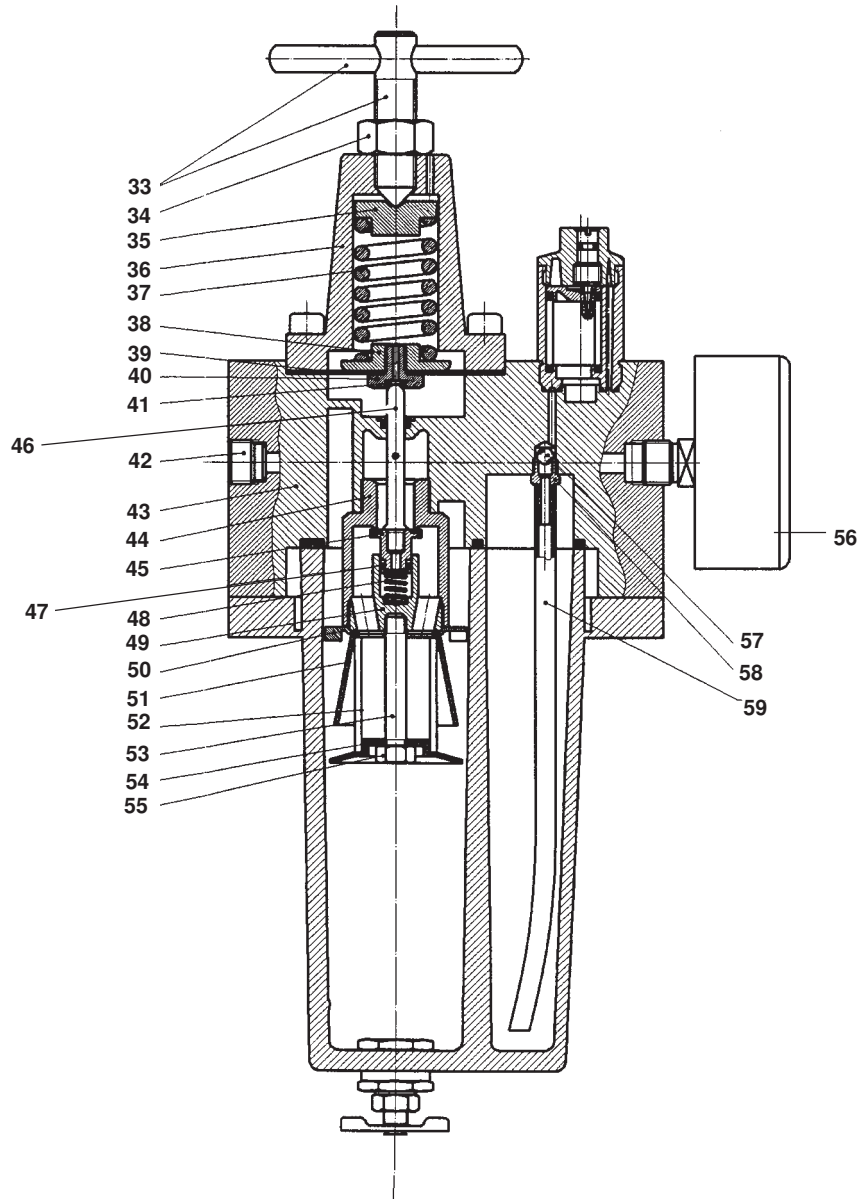
Wartungseinheit kpl. • Air Maintenance Unit assembly • Traitement d'air complet:

Typ G 1“

Bestell-Nr. • Order-No. • Référence: **0498580**

Serie • Serie • Série: **000**

Akt.: **08.96**



¹V = Verschleißteile • Wear parts • Pièces d'usure usuelles

²D = Teile des Dichtungssatzes • Parts of seal kit • Pièces de kit de joints

³R = Teile des Reparatursatzes • Parts of repair kit • Pièces de kit de réparation

■ = Sicherungsmittel 50 ml • Engineering adhesive 50 ml • Colle industrielle 50 ml

□ = Schmiermittel (säurefreies Fett) • Lubrication grease (acid-free)

Matière graisse (sans acide)

Best.-Nr. 0000015

Best.-Nr. 0000025

Pos.- Nr. in Klammern () sind keine Bestandteile dieser Baugruppe • Items marked thus () are not part of assembly shown • Les pièces entre parenthèses ne font pas partie du sous-groupe

Diese Zeichnung darf nicht kopiert, vervielfältigt oder dritten Personen zugänglich gemacht werden. Widerrechtliche Benutzung hat strafrechtliche Folgen. • This drawing should not be, in whole or in part, copied, distributed or be used by or passed on as information to others for competition purposes or for whatever purposes without the authorization of WIWA. Unauthorized use is subject to prosecution.

Wartungseinheit kpl. • Air Maintenance Unit assembly • Traitement d'air complet:

Typ G 1“

Bestell-Nr. • Order-No. • Référence: **0498580**

Serie • Serie • Série: **000**

Akt.: **08.96**

Pos. Pos. Code	Best.-Nr. Order No. Référence	Stück Pieces Pièce	V ¹ /D ² /R ³	Artikelbezeichnung	Part Description	Désignation des articles
	0622176	1		Öleraufsatz kompl. Pos. 01 - 10	oiler cap cpl. pos. 01 - 10	chapeau d'huileur cpl.
01	0496766	1		Regulierschraube	adjusting screw	vis de réglage
02	0497002	1	V	O-Ring	o-ring	joint torique
03	0496782	1		Oberteil	cylinder head	partie superieure
04	0496790	1	V	O-Ring	o-ring	joint torique
05	0496804	1		Unterteil	bottom	partie inferieure
06	0496812	1	V	O-Ring	o-ring	joint torique
07	0496820	1		Einsatz	insert	insertion
08	0496839	1		Schauglas	sight glass	verre indicateur
09	0496847	1	V	O-Ring	o-ring	joint torique
10	0496790	1	V	O-Ring	o-ring	joint torique
11	0496855	1	V	O-Ring	o-ring	joint torique
12	0414832	1		Öleinfüllschraube	sealing screw	vis de remplissage
13	0629400	1	V	O-Ring	o-ring	joint torique
14	0496898	4		Zylinderschraube	cylinder screw	vis cylindrique
15	0632884	6		Zylinderschraube	cylinder screw	vis cylindrique
16	0497010	1		Hohlschraube	hollow bolt	boulon creux à filet femelle
17	0611123	1	V	O-Ring	o-ring	joint torique
18	0496928	1	V	O-Ring	o-ring	joint torique
19	0471364	1		Nippel	nipple	raccord
	0627067	1		Metallbehälter	metal bowl	réservoir
				bestehend aus Pos. 20 - 25	consisting of pos. 20 - 25	
20	0471275	2	V	O-Ring	o-ring	joint torique
21	0634568	2		Bolzen	bolt	boulon
22	0471275	2	V	O-Ring	o-ring	joint torique
23	0634567	2		Schraube	screw	vis
24	0634569	1		Metallbehälter	metal bowl	réservoir
25	0468223	1		Handablaßventil	drain valve	soupape de decharge
26	0496995	1		Schraube	screw	vis
27	0497002	1	V	O-Ring	o-ring	joint torique
28	0634570	1		Teller	ball	bille
29	0634571	1		Ring	ring	anneau
30	0497037	1		Düse	tip	buse
31	0634572	1		Druckfeder	spring	ressort
32	0634573	1		Einsatz	insert	insertion
33	0634574	1		Spindel kpl.	spindle cpl.	pivot cpl.
34	0632908	1		Mutter	nut	écrou
35	0631403	1		Federteller	spring button	pastille
36	0631401	1		Deckel	cover	couvercle
37	0631402	1		Druckfeder	spring	ressort
	0498882	1		Membrane kpl.	diaphragm cpl.	diaphragme cpl.
				bestehend aus Pos. 38 - 41	consisting of pos. 38 - 41	
38	0497142	1		Membranteller	membran disc	disc de diaphragme
39	0497150	1		Membrane	diaphragm	diaphragme
40	0497169	1	V	Sitzschraube	screw	vis
41	0497177	1		O-Ring	o-ring	joint torique
42	0415243	1		Verschlußschraube	threaded plug	vis de fermeture
43	0497185	1		Gehäuse kpl.	housing cpl.	carcasse cpl.
44	0497193	1		Sitzschraube	screw	vis

¹V = Verschleißteile • Wear parts • Pièces d'usure usuelles

²D = Teile des Dichtungssatzes • Parts of seal kit • Pièces de kit de joints

³R = Teile des Reparatursatzes • Parts of repair kit • Pièces de kit de reparation

■ = Sicherungsmittel 50 ml • Engineering adhesive 50 ml • Colle industrielle 50 ml

□ = Schmiermittel (säurefreies Fett) • Lubrication grease (acid-free)

Matière graisse (sans acide)

Best.-Nr. 0000015

Best.-Nr. 0000025

Pos.- Nr. in Klammern () sind keine Bestandteile dieser Baugruppe • Items marked thus () are not part of assembly shown • Les pièces entre parenthèses ne font pas partie du sous-groupe

Diese Zeichnung darf nicht kopiert, vervielfältigt oder dritten Personen zugänglich gemacht werden. Widerrechtliche Benutzung hat strafrechtliche Folgen. • This drawing should not be, in whole or in part, copied, distributed or be used by or passed on as information to others for competition purposes or for whatever purposes without the authorization of WIWA. Unauthorized use is subject to prosecution.

Wartungseinheit kpl. • Air Maintenance Unit assembly • Traitement d'air complet:

Typ G 1“

Bestell-Nr. • Order-No. • Référence: **0498580**

Serie • Serie • Série: **000**

Akt.: **08.96**

Pos. Pos. Code	Best.-Nr. Order No. Référence	Stück Pieces Pièce	V ¹ /D ² /R ³	Artikelbezeichnung	Part Description	Désignation des articles
	0610526	1		Dichtkegel kompl. bestehend aus Pos. 45 - 47	sealing cone cpl. consisting of pos. 45 - 47	bague bicône cpl.
45	0497207	1		Dichtkegel mit Einlage	sealing cone	bague bicône
46	0497215	1		Führungsstift	guide pin	goupille de guidage
47	0497223	1	V	O-Ring	o-ring	joint torique
48	0497231	1		Druckfeder	spring	ressort
49	0497266	1		Einsatz	insert	insertion
50	0632906	1		Verteiler	manifold	distributeur
51	0497282	1		Pralltrichter	funnel	entonnoir
52	0497290	1		Filtereinsatz	filter insert	filtre de rechange
53	0497320	1		Bolzen	bolt	boulon
54	0497304	1		Prallscheibe	affle disc	plateau de déviation
55	0497312	1		Mutter	nut	écrou
56	0491918	1		Manometer	pressure gauge	manometre
57	0471321	1		Kugel	ball	bille
58	0471348	1		Schlauchtülle	furrow	embout à olive
59	0497363	1		Schlauch	hose	tube

¹V = Verschleißteile • Wear parts • Pièces d'usure usuelles

²D = Teile des Dichtungssatzes • Parts of seal kit • Pièces de kit de joints

³R = Teile des Reparatursatzes • Parts of repair kit • Pièces de kit de reparation

■ = Sicherungsmittel 50 ml • Engineering adhesive 50 ml • Colle industrielle 50 ml

□ = Schmiermittel (säurefreies Fett) • Lubrication grease (acid-free)

Matière graisse (sans acide)

Best.-Nr. 0000015

Best.-Nr. 0000025

Pos.- Nr. in Klammern () sind keine Bestandteile dieser Baugruppe • Items marked thus () are not part of assembly shown • Les pièces entre parenthèses ne font pas partie du sous-groupe

Diese Zeichnung darf nicht kopiert, vervielfältigt oder dritten Personen zugänglich gemacht werden. Widerrechtliche Benutzung hat strafrechtliche Folgen. • This drawing should not be, in whole or in part, copied, distributed or be used by or passed on as information to others for competition purposes or for whatever purposes without the authorization of WIWA. Unauthorized use is subject to prosecution.

