

Hubwagen • Cart-mounted elevator • Chariot élévateur

Bestell-Nr. • Order-No. • Référence: **0640432**

Serie • Serie • Série: **001**

Akt.: **26.07.07**



Bild:0640432E_1.tif PL:W_b§m

Pos.-Nr. in Klammern () sind keine Betandteile dieser Baugruppe / items marked thus () are not part of assembly shown / Les pièces entre parenthèses ne font pas partie du sous-groupe

Diese Zeichnung darf nicht kopiert, vervielfältigt oder dritten Personen zugänglich gemacht werden. Widerrechtliche Benutzung hat strafrechtliche Folgen. / This drawing should not be, in whole or in part, copied, distributed or be used by or passed on as information to others for competition purposes or for whatever purposes without authorization. Unauthorized use is subject to prosecution.

Pos. Pos. Code	Bestell-Nr. Order-No. Référence	Stück Pieces Pièce	V ¹ / D ² / R ³	Artikelbezeichnung	Part Description	Désignation des articles
1.	0460966	2		Mutter	nut	écrou
2.	0460389	2		U-Scheibe	washer	rondelle
3.	0639596	2		Zylinderdeckel	cylinder cover	couvercle de cylindre
4.	0640434	2		Kolbenstange	piston rod	tige de piston
5.				Regeleinheit bestehend aus:	regulator cluster consisting of:	unité de réglage consistant à:
	0462330	1		Stecktülle	connector	douille enfichable
	0462365	1		Schlauchtülle	stem	embout à olive
	0462373	2		Schlauchklemme	hose clip	pince pour tuyaux souple
	0462403	1,1m		Druckluftschlauch	compressed air hose	flexible à l'air comprimé
	0607088	1		Schalldämpfer	muffler	silencieux
	0608572	1		Dreiweghahn	3-way-valve	robinet à trois voies
	0634793	1		Doppelnippel kpl.mit Düse	male adaptor cpl.with tip	raccord double mâle cpl. avec buse

Hubwagen • Cart-mounted elevator • Chariot élévateur

Bestell-Nr. • Order-No. • Référence: **0640432**

Serie • Serie • Série: **001**

Akt.: **26.07.07**

Pos. Pos. Code (Forts.)	Bestell-Nr. Order-No. Référence	Stück Pièces Pièce	V ¹ / D ² / R ³	Artikelbezeichnung	Part Description	Désignation des articles
6.	0640436	1		Gestell mit Lenkrollen	frame with steering roll	montant sans roue de guidage
7.	0411736	2		Rad	wheel	roue
8.	0412287	2		Druckfeder	spring	ressort
9.	0640438	2		Hülse	sleeve	douille
10.	0649100	2		Abdeckkappe	top cover	couvercle
11.	0471461	2		S-Ring	retaining ring	circlip
12.	0471453	2	V	Buchse	bush	douille
(13.)	0640433	1		Hubtisch	elevating table	table élévatrice
14.	0470511	2	V	Kolben	piston	piston
15.	0460613	2		U-Scheibe	washer	rondelle
16.	0632340	2		Schraube	screw	vis

¹V= Verschleißteile • Wear parts • Pièces d'usure usuelles

²D= Teile des Dichtungssatzes • Parts of seal kit • Pièces de kit de joints

³R= Teile des Reparatursatzes • Parts of repair kit • Pièces de kit de réparation

³R_G = Teile des Reparatursatzes, groß • Parts of repair kit, big • Pièces de kit de réparation grand

³R_K = Teile des Reparatursatzes, klein • Parts of repair kit, small • Pièces de kit de réparation, petit

Sicherungsmittel / Thread sealant / produit d'étanchéité

Symbol / Symbol / Symbole	Beschreibung / Description / Description	Artikel / Bestell-Nr. Article / Order-No. L'article / Référence
r	schwach / light / léger (50 ml)	222 / 0000016
b	mittel / medium / medium (50 ml)	243 / 0000015
schw	mittel, Kunststoff-Stahl / medium, plastic-steel / medium, plastique-acier (20 ml)	480 / 0000107
g	hochfest / high-streng / hautesistance (50 ml) hochfest für Cr/Ni-Teile / for Cr/Ni steel parts / pour parties fabriqué de Cr/Ni (50 ml)	601 / 0000014 2701 / 0000303
p	Rohrdichtungspaste / pipe sealant / pâte d'étanchéité pour tuyaux (50 ml)	225 / 0000017
a	Aktivator / activator / activateur (500 ml) Aktivator für Kunststoffteile / activator for plastic parts / activateur pour pièces de plastique (10 ml)	734 / 0000018 770 / 0000108
t	Gewindeband / threaded tape / ruban de filetage	/ 0000099

Schmiermittel / Lubrication grease / Matière graisse

Symbol / Symbol / Symbole	Beschreibung / Description / Description	Bestell-Nr. Order-No. Référence
F	Fett, säurefrei / acid-free / sans acide	0000025
S	Spülmittel / lubricating fluid / produit de nettoyage	0163333
M	Montagepaste (für R- und RS-Ausführung) / assembly paste (for version R or RS) / pâte d'assemblage (de version R et RS)	0000045

Wartungseinheit kpl. • Air Maintenance Unit cpl. • Unité d'entretien cpl.

R 1⁴

Bestell-Nr. • Order-No. • Référence: **0623261**

Serie • Serie • Série: **001**

Akt.: **04.11.05**

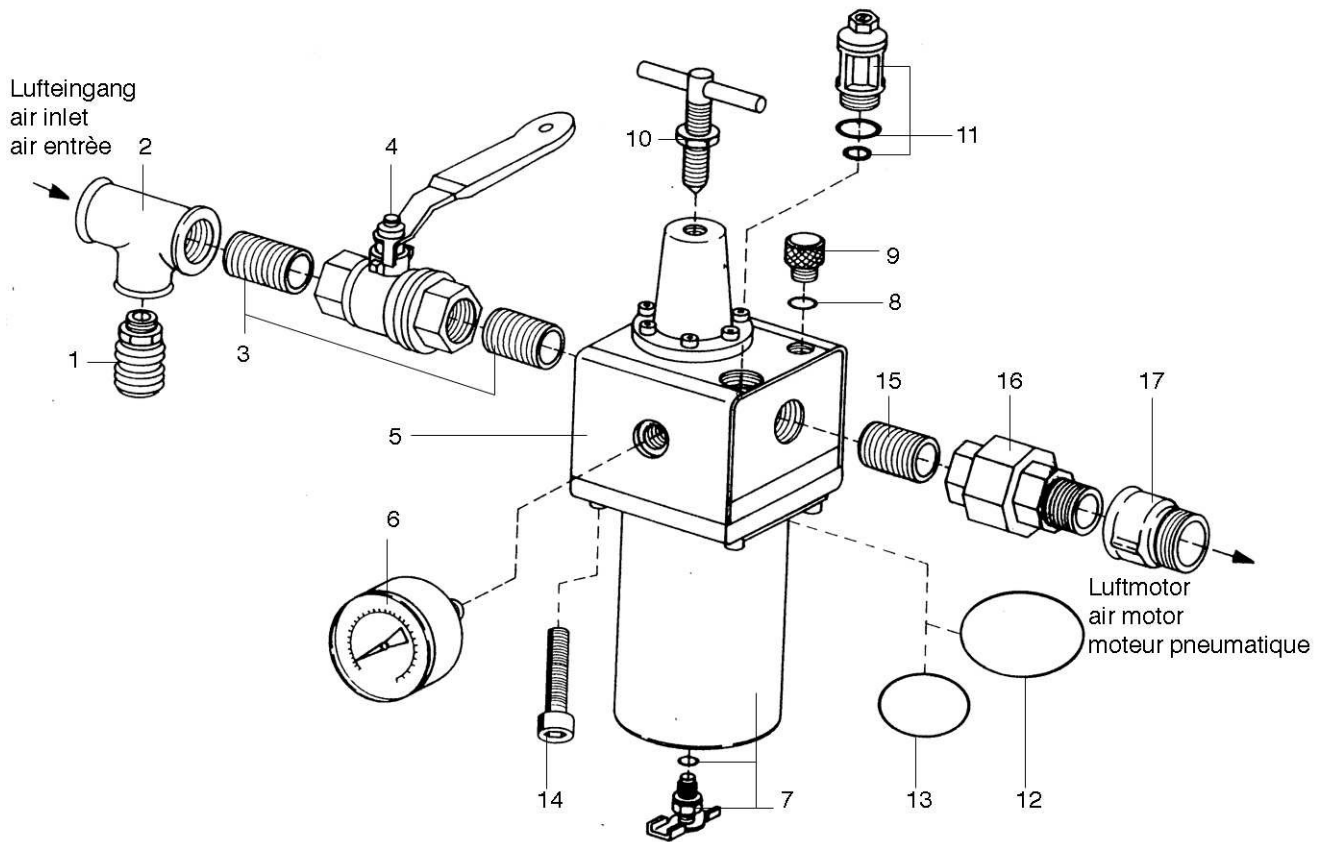


Bild :0623261E.tif

PL:W

Pos. Pos. Code	Bestell-Nr. Order-No. Référence	Stück Pièces Pièce	V ¹ / D ² / R ³	Artikelbezeichnung	Part Description	Désignation des articles
1.	0411965	1		Kupplung NW 6	coupling	accouplement
2.	0623288	1		T-Stück	T-piece	pièce en >T<
3.	0621730	2		Rohrnippel	piece nipple	raccord
4.	0468622	1		Kugelhahn	ball valve	robinet à boisseau sphérique
5.	0498580	1		Wartungseinheit, Pos. 6-14	air maintenace unit, pos. 6-14	unité d'entretien, pos. 6-14
6.	0491918	1		Manometer	gauge	manomètre
7.	0627067	1		Behälter kpl. bestehend aus.	container assembly consisting of:	rservoir cpl. consistant en:
	0496987	1		Behälter	container	rservoir
	0468223	1	V	Ablassventil kpl.	drain valve assembly	soupape de décharge
	0310263	1	V, D	Dichtung	gasket	joint
8.	0612855	1	V, D	O-Ring	o-ring	joint torique
9.	0414832	1		Verschlussschraube	screw plug	vis de fermeture
10.	0629554	1		Knebelschraube mit Mutter	t-handle screw with nut	vis à garret avec écrou

¹V= Verschleißteile • Wear parts • Pièces d'usure usuelles

²D= Teile des Dichtungssatzes • Parts of seal kit • Pièces de kit de joints

³R= Teile des Reparatursatzes • Parts of repair kit • Pièces de kit de réparation

Sicherungsmittel 50ml • Thread sealant 50ml • produit d'étanchéité 50ml

R schwach • light • léger Best.-Nr.: 0000016
b mittel • medium • medium Best.-Nr.: 0000015
g hochfest • high-streng • hautesistance Best.-Nr.: 0000014

Schmiermittel • Lubrication grease • Matière graisse

F Fett, säurefrei • acid-free • sans acide Best.-Nr.: 0000025

S Spülmittel • lubricating fluid • produit de nettoyage Best.-Nr.: 0163333

M Montagepaste (für R- und RS-Ausführung) Best.-Nr.: 0000045

• assembly paste (for version R or RS) • pâte d'assemblage (de version R et RS)

Diese Zeichnung darf nicht kopiert, vervielfältigt oder dritten Personen zugänglich gemacht werden. Widerrechtliche Benutzung hat rechtliche Folgen.

This drawing should not be, in whole or in part, copied, distributed or be used by or passed on as information to others for competition purposes or for whatever purposes without authorization. Unauthorized use is subject to prosecution

© copyright 2005 WIWA Wilhelm Wagner GmbH Co.KG

Wartungseinheit kpl. • Air Maintenance Unit cpl. • Unité d'entretien cpl.

R 1⁴

Bestell-Nr. • Order-No. • Référence: **0623261**

Serie • Serie • Série: **001**

Akt.: **04.11.05**

Pos. Pos. Code (Forts.)	Bestell-Nr. Order-No. Référence	Stück Pieces Pièce	V ¹ / D ² / R ³	Artikelbezeichnung	Part Description	Désignation des articles
11.	0622176	1	V	Ölraufsatz kpl.	oil top cpl.	chapeau d'huileur cpl.
12.	0496928	1	V, D	O-Ring	o-ring	joint torique
13.	0496936	1	V, D	O-Ring	o-ring	joint torique
14.	0460079	4		Schraube	screw	vis
15.	0621730	1		Rohrnippel	pipe nipple	raccord
16.	0621722	1		Rohrverschraubung	pipe fitting	raccord vissé
17.	0463752	1		Muffennippel	socket nipple	raccord de manchon
18.	0610526	1	V	ohne Abbildung Dichtkegel kpl. mit Führungsstift	not illustrated sealing cone assembly with guide pin	sans illustration bague bicne avec goupille de guidage
19.	0498882	1	V	Membrane kpl.	diaphragm assembly	diaphragme complet
20.	0629399			Dichtungssatz	seal kit	jeu de joints

¹V= Verschleißteile • Wear parts • Pièces d'usure usuelles

²D= Teile des Dichtungssatzes • Parts of seal kit • Pièces de kit de joints

³R= Teile des Reparatursatzes • Parts of repair kit • Pièces de kit de réparation

Pos.-Nr. in Klammern () sind keine Bestandteile dieser Baugruppe

• items marked thus () are not part of assembly shown

• Les pièces entre parenthèses ne font pas partiedu sous-groupe

Sicherungsmittel 50ml • Thread sealant 50ml • produit d'étanchéité 50ml

R schwach • light • léger

Best.-Nr.: 0000016

b mittel • medium • medium

Best.-Nr.: 0000015

g hochfest • high-streng • hautesistance

Best.-Nr.: 0000014

Schmiermittel • Lubrication grease • Matière graisse

F Fett, säurefrei • acid-free • sans acide

Best.-Nr.: 0000025

S Spülmittel • lubricating fluid • produit de nettoyage

Best.-Nr.: 0163333

M Montagepaste (für R- und RS-Ausführung)

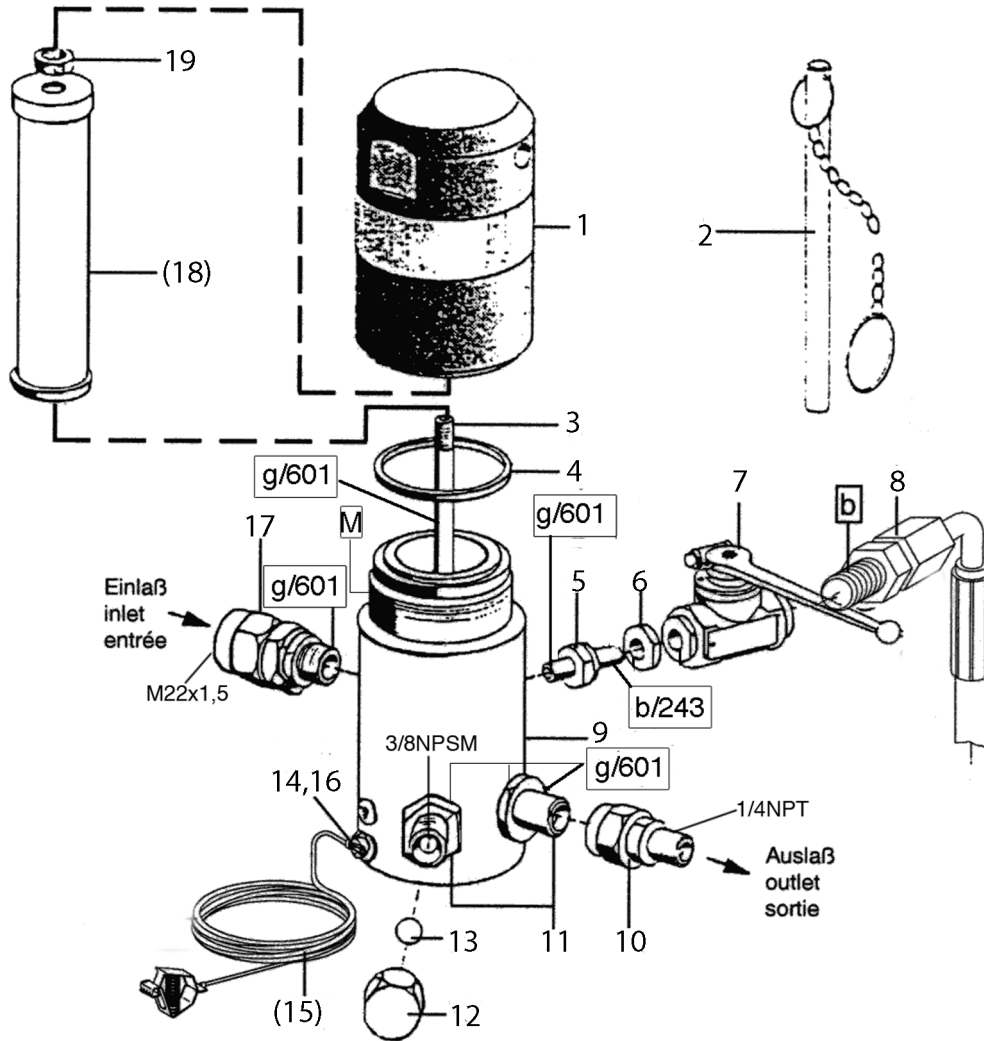
Best.-Nr.: 0000045

• assembly paste (for version R or RS) • pâte d'assemblage (de version R et RS)

Diese Zeichnung darf nicht kopiert, vervielfältigt oder dritten Personen zugänglich gemacht werden. Widerrechtliche Benutzung hat rechtliche Folgen.

This drawing should not be, in whole or in part, copied, distributed or be used by or passed on as information to others for competition purposes or for whatever purposes without authorization. Unauthorized use is subject to prosecution

Typ 11 -N-



Filtereinsätze • filter inserts filtre • filtre seuls: Typ 03

Maschenweite mesh size maille	Bestell-Nr. Order-No. Référence	Werkstoff Material Matière première
M 20 grün/green/vert	0646628	
M 30 blau/blue/bleu	0467782	Gewebe: Edelstahl
M 50 orange/orange/orange	0162787	Fassung: Kunststoff
M 70 (Standard) gelb/yellow/ jaune	0162779	Screen wire: Special steel Rim: Plastik
M 100 schwarz/black/noir	0162760	
M 150 rot/red/rouge	0162752	Fil toile métallique: Acier special
M 200 weiß/white/blanc	0162744	Support: Matière artificielle

WICHTIG! Vorschriftmäßige Erdung!
WARNING! Ground as prescribed!
ATTENTION! Mettez à la masse

Bild:0011800_3.tif PL:W

Pos.-Nr. in Klammern () sind keine Bestandteile dieser Baugruppe / items marked with () are not part of assembly shown / Les pièces entre parenthèses ne font pas partie du sous-groupe

Diese Zeichnung darf nicht kopiert, vervielfältigt oder dritten Personen zugänglich gemacht werden. Widerrechtliche Benutzung hat strafrechtliche Folgen. / This drawing should not be, in whole or in part, copied, distributed or be used by or passed on as information to others for competition purposes or for whatever purposes without authorization. Unauthorized use is subject to prosecution.

Hochdruckfilter
High pressure filter
Filtre à haute pression

Bestell-Nr. • Order-No. • Référence: **0621773**

Serie • Serie • Série: **001**

Datum • Date • Date: **19.01.11**



Typ 11 -N-

Pos. Pos. Code	Bestell-Nr. Order-No. Référence	Stück Pièces Pièce	V ¹ / D ² / R ³	Artikelbezeichnung	Part Description	Désignation des articles
1.	0621765	1		Kappe	cap	capot
2.	0414719	1		Stiftschlüssel mit Kette	spanner with chain	clef avec chaîne
3.	0218367	1		Stehbolzen	threaded bolt	boulon
4.	0218375	1	V	O-Ring	o-ring	joint torique
5.	0218448	1		Reduziernippel	reducing nipple	raccord de reduction
6.	0218286	1		Mutter	nut	écrou
7.	0646988 0646990 0646991 0646989	1	V	Kugelhahn, beinhaltet Dichtungssatz für Kugelhahn Kugel für Kugelhahn Schaltgriff	ball valve,includes seal kit for ball valve ball for ball valve handle grip	vanne, inclus jeu de joints pour vanne bille pour vanne manette de changement
8.	0646729	1		Entlastungsschlauch	drain hose	flexible de décharge
9.	0621757	1		Gehäuse	housing	corps
10.	0161179	1		Anschlußnippel	connecting nipple	raccord double mâle
11.	0214396	2		Doppelnippel	male adaptor	raccord double mâle
12.	0216011	1		Hutmutter	dome nut	écrou à capuchon
13.	0410209	1		Kugel	ball	bille
14.	0460567	1		Schraube	screw	vis
(15.)	0474487	1		Erdungskabel	ground wire	câble de terre
16.	0460230	1		U-Scheibe	washer	rondelle
17.	0162728	1		Anschlußnippel	connecting nipple	raccord double mâle
(18.)		1	V	Filtereinsatz (siehe Tabelle)	filter insert (see table)	filtre seul (voir tableau)
19.	0485977	1		Mutter	nut	écrou
	0620238	1		ohne Abbildung: Verschlußkappe	not illustrated: closure cap	sans illustration: capot de fermeture

¹V= Verschleißteile • Wear parts • Pièces d'usure usuelles

²D= Teile des Dichtungssatzes • Parts of seal kit • Pièces de kit de joints

³R= Teile des Reparatursatzes • Parts of repair kit • Pièces de kit de reparation

³R_G = Teile des Reparatursatzes, groß • Parts of repair kit, big • Pièces de kit de reparation grand

³R_K = Teile des Reparatursatzes, klein • Parts of repair kit, small • Pièces de kit de reparation, petit

Hochdruckfilter
High pressure filter
Filtre à haute pression

Bestell-Nr. • Order-No. • Référence: **0621773**

Serie • Serie • Série: **001**

Datum • Date • Date: **19.01.11**



Typ 11 -N-

Sicherungsmittel / Thread sealant / produit d'étanchéité

Symbol / Symbol / Symbole	Beschreibung / Description / Description	Artikel / Bestell-Nr. Article / Order-No. L'article / Référence
r	schwach / light / léger (50 ml)	222 / 0000016
b	mittel / medium / medium (50 ml)	243 / 0000015
schw	mittel, Kunststoff-Stahl / medium, plastic-steel / medium, plastique-acier (20 ml)	480 / 0000107
g	hochfest / high-streng / hautesistance (50 ml) hochfest für Cr/Ni-Teile / for Cr/Ni steel parts / pour partes fabriqué de Cr/Ni (50 ml)	601 / 0000014 2701 / 0000303
p	Rohrdichtungspaste / pipe sealant / pâte d'étanchéité pour tuyaux (50 ml)	225 / 0000017
a	Aktivator / activator / activateur (500 ml) Aktivator für Kunststoffteile / activator for plastic parts / activateur pour pièces de plasti- que (10 ml)	734 / 0000018 770 / 0000108
t	Gewindeband / threaded tape / ruban de filetage	/ 0000099

Betriebsmittel / Machinery materials / Équipement de production

Symbol / Symbol / Symbole	Beschreibung / Description / Description	Bestell-Nr. Order-No. Référence
F	Fett, säurefrei / acid-free / sans acide	0000025
T	Trennmittel / release agent / agent séparateur bei Verarbeitung von Isozyanat / for application with isozyanate / pour l'application de l'isozyanate	0163333 0640651
M	Montagepaste (für R- und RS-Ausführung) / as- sembly paste (for version R or RS) / pâte d'as- semblage (de version R et RS)	0000045

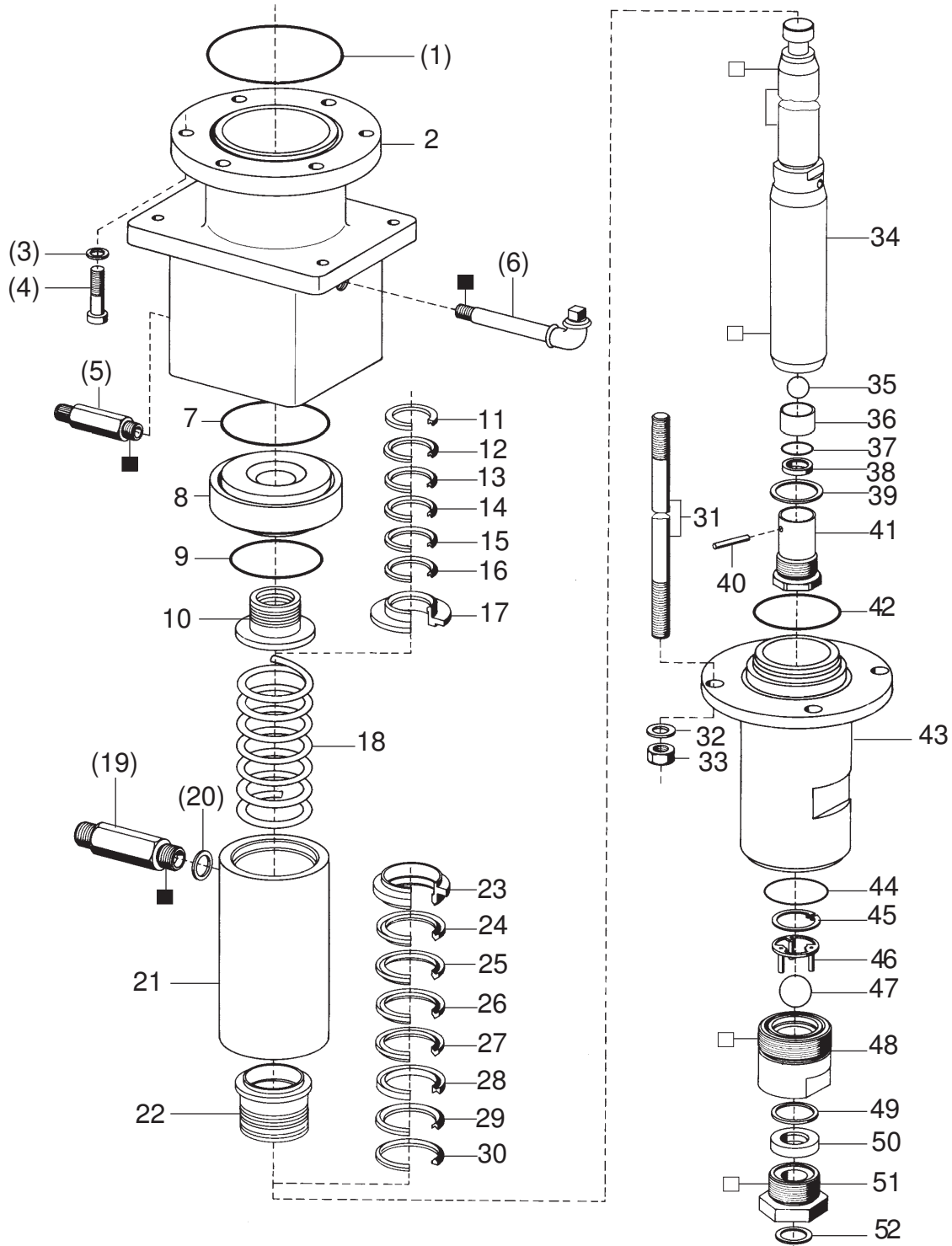
Materialpumpe • Material Pump • Section fluide:

Typ HD 275/120 - R -

Bestell-Nr. • Order-No. • Référence: **0492361**

Serie • Serie • Série: **001**

Akt.: **06.94**



¹V = Verschleißteile • Wear parts • Pièces d'usure usuelles

²D = Teile des Dichtungssatzes • Parts of seal kit • Pièces de kit de joints

³R = Teile des Reparatursatzes • Parts of repair kit • Pièces de kit de réparation

■ = Sicherungsmittel 50 ml • Engineering adhesive 50 ml • Colle industrielle 50 ml

□ = Schmiermittel (säurefreies Fett) • Lubrication grease (acid-free)

Matière grasse (sans acide)

Best.-Nr. 0000015

Best.-Nr. 0000025

Pos.- Nr. in Klammern () sind keine Bestandteile dieser Baugruppe • Items marked thus () are not part of assembly shown • Les pièces entre parenthèses ne font pas partie du sous-groupe

Diese Zeichnung darf nicht kopiert, vervielfältigt oder dritten Personen zugänglich gemacht werden. Widerrechtliche Benutzung hat strafrechtliche Folgen. • This drawing should not be, in whole or in part, copied, distributed or be used by or passed on as information to others for competition purposes or for whatever purposes without the authorization of WIWA. Unauthorized use is subject to prosecution.

Materialpumpe • Material Pump • Section fluide:

Typ HD 275/120 - R -

Bestell-Nr. • Order-No. • Référence: **0492361**

Serie • Serie • Série: **001**

Akt.: **06.94**

Pos. Pos. Code	Best.-Nr. Order No. Référence	Stück Pieces Pièce	V ¹ /D ² /R ³	Artikelbezeichnung	Part Description	Désignation des articles
(01)	0462497	1	D, R	O-Ring	o-ring	joint torique
02	0611557	1		Zwischenstück komplett	adaptor assembly	boulon complet
(03)	0461091	6		U-Scheibe	washer	rondelle
(04)	0492329	6		Schraube	screw	vis
(05)	0163686	1		Ablaßventil komplett	drain valve assembly	soupape de décharge complet
(06)	0163635	1		Einfüllstutzen komplett	filler neck assembly	tube de remplissage complet
07	0311375	1	D, R	O-Ring	o-ring	joint torique
08	0608386	1		Zwischenkörper	body	pièce intermédiaire
09	0465755	1	D, R	Dichtring	gasket	joint
10	0493392	1	V, R	Packung gemischt komplett Position 11-17	packing mixed assembly	joints panaches complet
11	0490717	1	R	Sattelring	saddle ring	bague de retenue
12	0632591	1	V, R	Manschette Teflon	packing ring Teflon	joints Teflon
13	0492302	1	V, R	Manschette Leder	packing ring leather	joints cuir
14	0632591	1	V, R	Manschette Teflon	packing ring Teflon	joints Teflon
15	0492302	1	V, R	Manschette Leder	packing ring leather	joints cuir
16	0632591	1	V, R	Manschette Teflon	packing ring Teflon	joints Teflon
17	0490709	1	R	Gegenring	counter ring	bague de retenue
18	0490687	1		Druckfeder	spring	ressort
(19)	0061077	1		Rückschlagventil komplett	non return valve assembly	clapet anti retour complet
(20)	0222119	1	D, R	Dichtring	gasket	joint
21	0608394	1		Federgehäuse	spring housing	logement de ressort
22	0493406	1	V, R	Packung gemischt komplett Position 23-30	packing mixed assembly	joints panaches complet
23	0490520	1	R	Gegenring	counter ring	bague de retenue
24	0632595	1	V, R	Manschette Teflon	packing ring Teflon	joints Teflon
25	0492299	1	V, R	Manschette Leder	packing ring leather	joints cuir
26	0632595	1	V, R	Manschette Teflon	packing ring Teflon	joints Teflon
27	0492299	1	V, R	Manschette Leder	packing ring leather	joints cuir
28	0490547	1	R	Doppelsattelring	dual saddle ring	bague de retenue double
29	0632595	1	V, R	Manschette Teflon	packing ring Teflon	joints Teflon
30	0490539	1	R	Gegenring	counter ring	bague de retenue
31	0490741	4		Stehbolzen	threaded bolt	boulon
32	0460389	4		U-Scheibe	washer	rondelle
33	0460966	4		Mutter	nut	écrou
34	0490482	1	V	Doppelkolben	dual piston	double piston
35	0410233	1	V, R	Kugel	ball	bille
36	0492353	1		Abstandhülse	spacer sleeve	manchon
37	0492345	1	D, R	Dichtring	gasket	joint
38	0490598	1	V	Ventilplatte	valve seat	siège
39	0490563	1	D, R	Dichtung	gasket	joint
40	0492337	1	R	Zylinderstift	cylindrical pin	goupille cylindrique
41	0490490	1		Schraube	screw	vis
42	0465755	1	D, R	Dichtring	gasket	joint
43	0496294	1		Druckzylinder komplett bestehend aus:	pressure cylinder assembly consisting of:	cylindre de pression complet comprenant:
	0490652	1		Druckzylinder	pressure cylinder	cylindre de pression
	0490660	1		Flanschring	flange ring	collet
	0490644	1		Ring geteilt	ring divided	joint separated
	0490636	1		Sicherungsring	retaining ring	circlip
44	0310611	1	D, R	O-Ring	o-ring	joint torique
45	0492310	1	R	Sicherungsring	retaining ring	circlip

¹V = Verschleißteile • Wear parts • Pièces d'usure usuelles

²D = Teile des Dichtungssatzes • Parts of seal kit • Pièces de kit de joints

³R = Teile des Reparatursatzes • Parts of repair kit • Pièces de kit de réparation

■ = Sicherungsmittel 50 ml • Engineering adhesive 50 ml • Colle industrielle 50 ml

□ = Schmiermittel (säurefreies Fett) • Lubrication grease (acid-free)

Matière grasse (sans acide)

Best.-Nr. 0000015

Best.-Nr. 0000025

Pos.- Nr. in Klammern () sind keine Bestandteile dieser Baugruppe • Items marked thus () are not part of assembly shown • Les pièces entre parenthèses ne font pas partie du sous-groupe
 Diese Zeichnung darf nicht kopiert, vervielfältigt oder dritten Personen zugänglich gemacht werden. Widerrechtliche Benutzung hat strafrechtliche Folgen. • This drawing should not be, in whole or in part, copied, distributed or be used by or passed on as information to others for competition purposes or for whatever purposes without the authorization of WIWA. Unauthorized use is subject to prosecution.

Materialpumpe • Material Pump • Section fluide:

Typ HD 275/120 - R -

Bestell-Nr. • Order-No. • Référence: **0492361**

Serie • Serie • Série: **001**

Akt.: **06.94**

Pos. Pos. Code	Best.-Nr. Order No. Référence	Stück Pieces Pièce	V ¹ /D ² /R ³	Artikelbezeichnung	Part Description	Désignation des articles
46	0163651	1		Kugelanschlag komplett	ball stop assembly	retenue de bille complet
47	0412422	1	V, R	Kugel	ball	bille
48	0490725	1		Gehäuse Bodenventil	housing bottom valve	corps de vanne inférieur
49	0221686	1	D, R	Dichtung	gasket	joint
50	0415286	1	V	Ventilplatte	valve seat	siège
51	0221562	1		Schraube	screw	vis
52	0218146	1	D, R	Dichtung	gasket	joint
	0495719	1	D	Dichtungssatz	seal kit	jeu de joints
	0605859	1	R	Reparaturatz	repair kit	jeu de reparation

¹V = Verschleißteile • Wear parts • Pièces d'usure usuelles

²D = Teile des Dichtungssatzes • Parts of seal kit • Pièces de kit de joints

³R = Teile des Reparatursatzes • Parts of repair kit • Pièces de kit de reparation

■ = Sicherungsmittel 50 ml • Engineering adhesive 50 ml • Colle industrielle 50 ml

□ = Schmiermittel (säurefreies Fett) • Lubrication grease (acid-free)

Matière grasse (sans acide)

Best.-Nr. 0000015

Best.-Nr. 0000025

Pos.- Nr. in Klammern () sind keine Bestandteile dieser Baugruppe • Items marked thus () are not part of assembly shown • Les pièces entre parenthèses ne font pas partie du sous-groupe

Diese Zeichnung darf nicht kopiert, vervielfältigt oder dritten Personen zugänglich gemacht werden. Widerrechtliche Benutzung hat strafrechtliche Folgen. • This drawing should not be, in whole or in part, copied, distributed or be used by or passed on as information to others for competition purposes or for whatever purposes without the authorization of WIWA. Unauthorized use is subject to prosecution.

Luftmotor • Air Motor • Moteur pneumatique:

Typ D 264/120

Bestell-Nr. • Order-No. • Référence: **0489972**

Serie • Serie • Série: **001**

Akt.: **14.11.08**

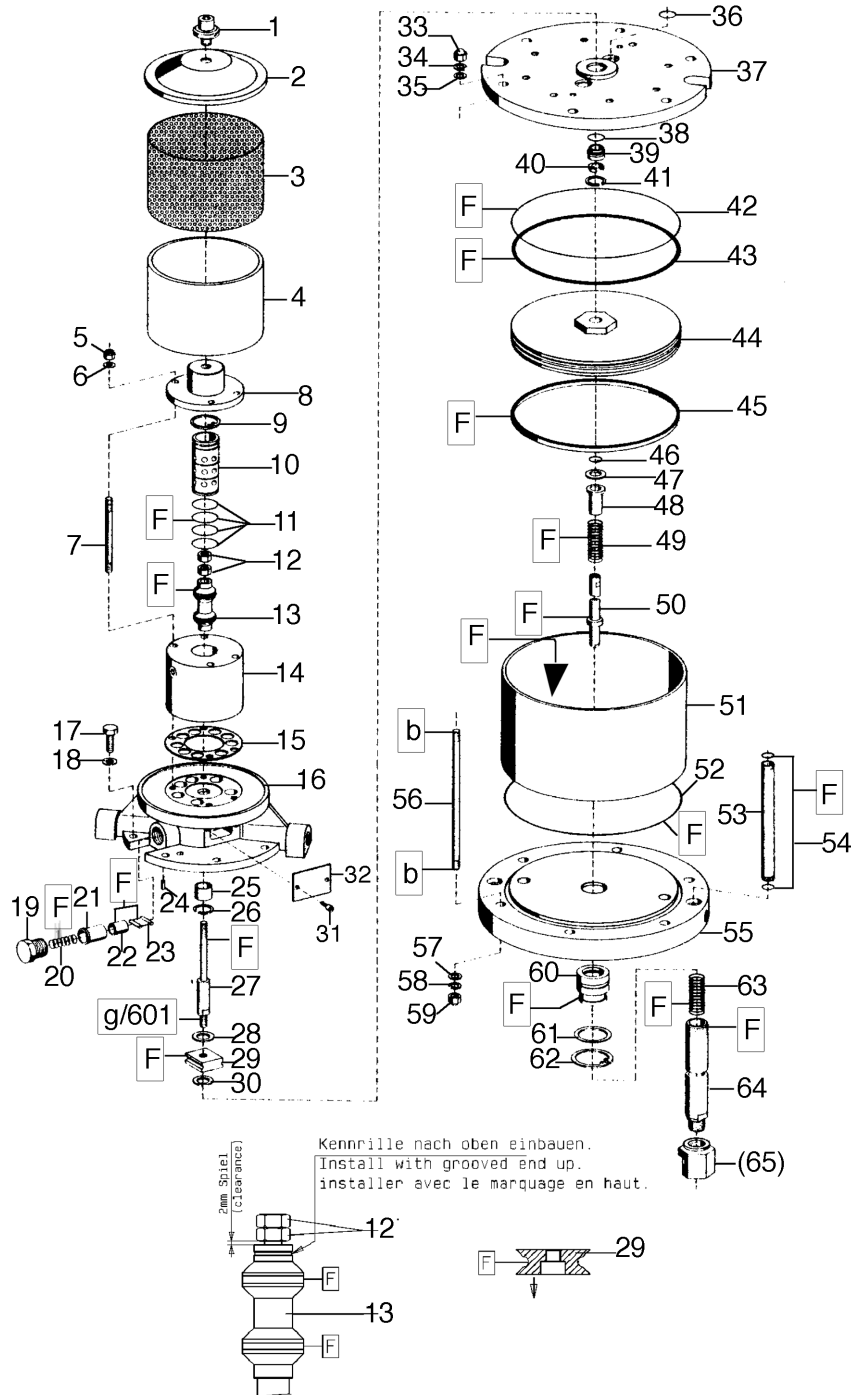


Bild:0489972E .tif PL:

Pos.-Nr. in Klammern () sind keine Betandteile dieser Baugruppe / items marked thus () are not part of assembly shown / Les pièces entre parenthèses ne font pas partie du sous-groupe

Diese Zeichnung darf nicht kopiert, vervielfältigt oder dritten Personen zugänglich gemacht werden. Widerrechtliche Benutzung hat strafrechtliche Folgen. / This drawing should not be, in whole or in part, copied, distributed or be used by or passed on as information to others for competition purposes or for whatever purposes without authorization. Unauthorized use is subject to prosecution.

Luftmotor • Air Motor • Moteur pneumatique:

Typ D 264/120

Bestell-Nr. • Order-No. • Référence: **0489972**

Serie • Serie • Série: **001**

Akt.: **14.11.08**

Pos. Pos. Code	Bestell-Nr. Order-No. Référence	Stück Pièces Pièce	V ¹ / D ² / R ³	Artikelbezeichnung	Part Description	Désignation des articles
1.	0489956	1		Schraube kpl.	screw assembly	cis cpl.
2.	0221538	1		Deckel	cover	couvercle
3.	0489921	1		Lochblech	perf. metal housing	tôle perforée
4.	0489905	1		Dämmring	muffler	silencieux
5.	0461229	4		Sicherungsmutter	retaining nut	écrou de sureté
6.	0460214	4		U-Scheibe	washer	rondelle
7.	0465631	4		Stehbolzen	threaded bolt	boulon
8.	0489778	1		Kappe	cap	chapeau
9.	0465682	1	R	Sicherungsring	retaining ring	circlip
10.	0461881	1		Steuerzylinder	control cylinder	cylindre de contrôle
11.	0311189	4	D, R	O-Ring	o-ring	joint torique
12.	0460648	2	R	Mutter	nut	crou
13.	0465704	1	V, R	Steuerkolben kpl.	control piston assembly	piston de contrôle cpl.
14.	0461911	1		Steuergehäuse	control housing	corps de contrôle
15.	0465674	1	V, D, R	Dichtung	gasket	joint
16.	0493384	1		Oberteil kpl.	cylinder head assembly	partie supérieure cpl.
17.	0461385	8		Schraube	screw	vis
18.	0460613	8		U-Scheibe	washer	rondelle
19.	0220760	2		Halteschraube	retaining screw	écrou
20.	0415154	2	V	Druckfeder	spring	ressort
21.	0220779	2	V	Lagerbuchse	bearing bush	coussinet
22.	0220787	2	V	Schnäpperlager	toggle bearing	roulement
23.	0163813	2	V	Schnäpper	toggle	bascule
24.	0461288	1		Zylinderstift	cylindrical pin	goupille cylindrique
25.	0220671	1	V, R	Sinterlager	sintered bearing	coussinet
26.	0461296	1	R	Sicherungsring	retaining ring	circlip
27.	0465690	1		Steuerachse	control axle	axe de contrôle
28.	0415278	1	V, R	Dämpfungsscheibe	dampening spacer	rondelle
29.	0220752	1	V, R	Mitnehmer	carrier	toc d'entraînement
30.	0466875	1	V, R	Dämpfungsscheibe	dampening spacer	rondelle
31.	0460443	2		Schraube	screw	vis
32.	0163627	1		Deckel	cover	couvercle
33.	0463795	4		Hutmutter	dome nut	écrou borgne
	0463787	2		Ringmutter (ohne Abbildung)	ring nut (not illustrated)	écrou à anneau(sans illustration)
34.	0460931	6		Federring	spring ring	rondelle elastique
35.	0461091	6		U-Scheibe	washer	rondelle
36.	0311170	2	D, R	O-Ring	o-ring	joint torique
37.	0489794	1		Zylinderdeckel	cylinder cover	couvercle cylindrique
38.	0310182	1	D, R	O-Ring	o-ring	joint torique
39.	0489808	1	V, D, R	Führungsbuchse	guide bush	coussinet
40.	0311103	1	V, D, R	Nutring	lip seal	joint
41.	0461296	1	R	Sicherungsring	retaining ring	circlip
42.	0489840	1	D, R	O-Ring	o-ring	joint torique

Luftmotor • Air Motor • Moteur pneumatique:

Typ D 264/120

Bestell-Nr. • Order-No. • Référence: **0489972**

Serie • Serie • Série: **001**

Akt.: **14.11.08**

Pos. Pos. Code (Forts.)	Bestell-Nr. Order-No. Référence	Stück Pièces Pièce	V ¹ / D ² / R ³	Artikelbezeichnung	Part Description	Désignation des articles
43.	0489867	1	V, D, R	O-Ring	o-ring	joint torique
44.	0493368	1		Kolbenplatte kpl.	piston plate assembly	plateau piston cpl.
45.	0490067	1	V, D, R	Führungsring	guide ring	bague de guidage
46.	0311235	1	V, D, R	O-Ring	o-ring	joint torique
47.	0461806	1	R	Scheibe	disc	disque
48.	0221414	1		Anschlagbuchse	stop guide	butée
49.	0415170	1	V, R	Druckfeder	spring	ressort
50.	0163740	1		Umsteuerachse kpl.	guide axle assembly	axe de contrôle cpl.
51.	0489832	1	V	Zylinder	cylinder	cylindre
52.	0489840	1	D, R	O-Ring	o-ring	joint torique
53.	0489824	2		Belüftungsrohr	air inlet pipe	tube d'air
54.	0310182	4	D, R	O-Ring	o-ring	joint torique
55.	0493376	1		Unterteil kpl.	bottom assembly	partie inférieure cpl.
56.	0489891	6		Stehbolzen	threaded bolt	boulon
57.	0461091	6		U-Scheibe	washer	rondelle
58.	0460931	6		Federring	spring ring	rondelle élastique
59.	0463795	6		Hutmutter	dome nut	écrou borgne
60.	0485772	1	V, D, R	Führungsbuchse kpl.	guide bush assembly	coussinet cpl.
61.	0461091	6		U-Scheibe	washer	rondelle
62.	0465836	1	R	Sicherungsring	retaining ring	circlip
63.	0415170	1	V, R	Druckfeder	spring	ressort
64.	0221430	1	V	Motorachse	motor axle	axe de moteur
(65.)	0628201	1		Kupplungsstück	coupling	accouplement
	***	1		ohne Abbildung Sicherheitsventil	not illustrated safety valve	sans illustration soupape de sécurité
	0495727	1	D	Dichtungssatz	seal kit	jeu de joints
	0604607	1	R	Reparatursatz	repair kit	jeu de réparation

***Bestell-Nr. für Sicherheitsventil siehe Maschinenkarte/ Order number for safety valve see card of machines / Référence de soupape de sureté voir carte machine

Zur Beachtung! Bei der Montage darauf achten, daß Teil 13 mit dem Einstich nach oben, Teil 29 mit der Senkung nach unten eingebaut wird. Auf den Abstand von 2mm zwischen Teil 12 und Teil 13 achten.

Note! See above sketch. Groove in part 13 must be on the upper side. The ideal distance between part 12 and 13 should be approximately 2mm. Install part 29 with countersunk section faced down.

Remarque! Pour assurer une fonction correcte, installez les codes 13 et 29 comme indiqué sur le schéma. Tournez l'entaille du piston de contrôle vers le HAUT, l'entaille de l'écrou vers le BAS. Assurez un jeu de 2mm entre les codes 12 et 13.

¹V= Verschleißteile • Wear parts • Pièces d'usure usuelles

²D= Teile des Dichtungssatzes • Parts of seal kit • Pièces de kit de joints

³R= Teile des Reparatursatzes • Parts of repair kit • Pièces de kit de réparation

³R_G = Teile des Reparatursatzes, groß • Parts of repair kit, big • Pièces de kit de réparation grand

³R_K = Teile des Reparatursatzes, klein • Parts of repair kit, small • Pièces de kit de réparation, petit

Luftmotor • Air Motor • Moteur pneumatique:

Typ D 264/120

Bestell-Nr. • Order-No. • Référence: **0489972**

Serie • Serie • Série: **001**

Akt.: **14.11.08**

Sicherungsmittel / Thread sealant / produit d'étanchéité

Symbol / Symbol / Symbole	Beschreibung / Description / Description	Artikel / Bestell-Nr. Article / Order-No. L'article / Référence
r	schwach / light / léger (50 ml)	222 / 0000016
b	mittel / medium / medium (50 ml)	243 / 0000015
schw	mittel, Kunststoff-Stahl / medium, plastic-steel / medium, plastique-acier (20 ml)	480 / 0000107
g	hochfest / high-streng / hautesistance (50 ml) hochfest für Cr/Ni-Teile / for Cr/Ni steel parts / pour parties fabriqué de Cr/Ni (50 ml)	601 / 0000014 2701 / 0000303
p	Rohrdichtungspaste / pipe sealant / pâte d'étanchéité pour tuyaux (50 ml)	225 / 0000017
a	Aktivator / activator / activateur (500 ml) Aktivator für Kunststoffteile / activator for pla- stic parts / activateur pour pièces de plastique (10 ml)	734 / 0000018 770 / 0000108
t	Gewindeband / threaded tape / ruban de filetage	/ 0000099

Betriebsmittel / Machinery materials / Équipement de production

Symbol / Symbol / Symbole	Beschreibung / Description / Description	Bestell-Nr. Order-No. Référence
F	Fett, säurefrei / acid-free / sans acide	0000025
T	Trennmittel / release agent / agent séparateur bei Verarbeitung von Isozyanat / for application with isozyanate / pour l'application de l'isozyanate	0163333 0640651
M	Montagepaste (für R- und RS-Ausführung) / assem- bly paste (for version R or RS) / pâte d'assemblage (de version R et RS)	0000045

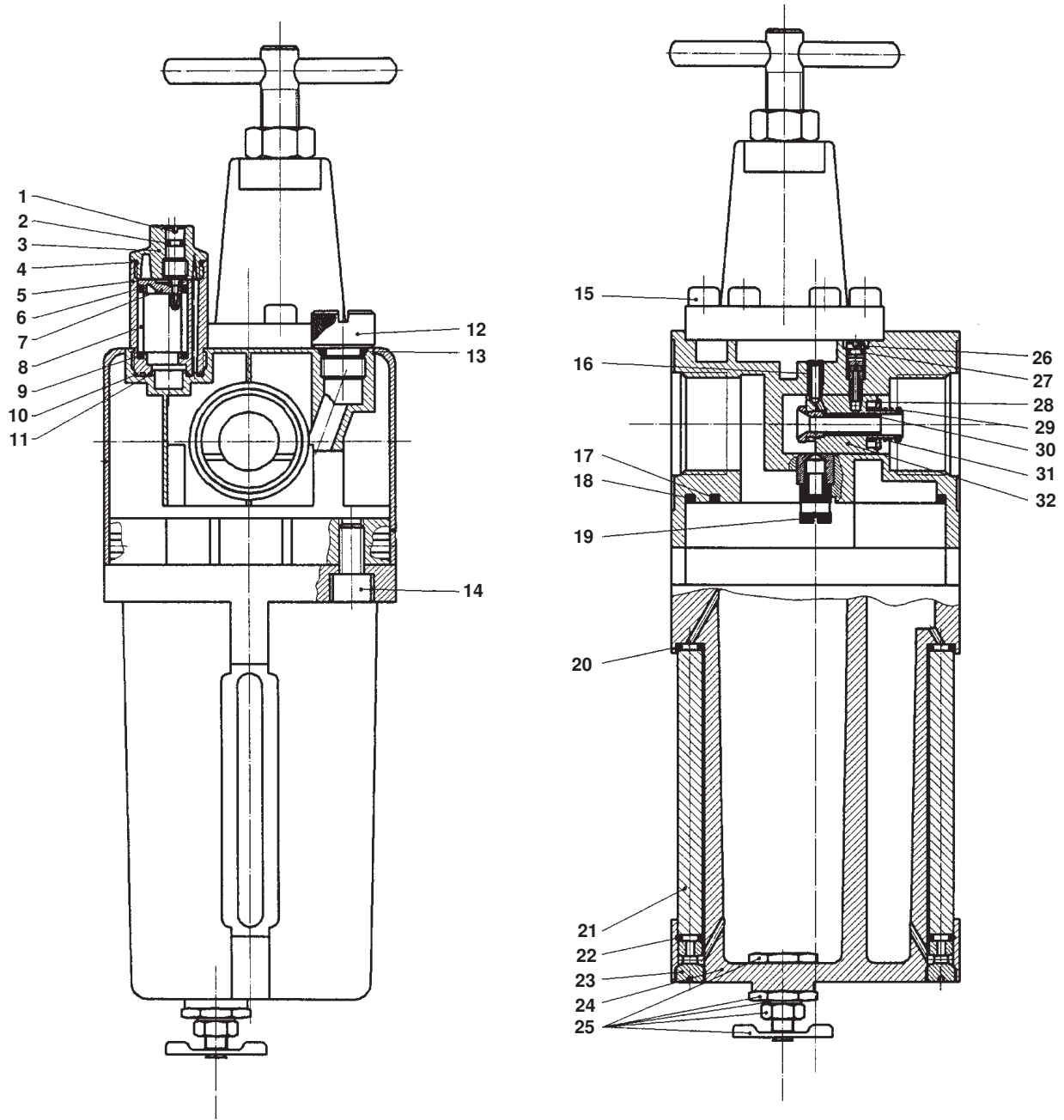
Wartungseinheit kpl. • Air Maintenance Unit assembly • Traitement d'air complet:

Typ G 1“

Bestell-Nr. • Order-No. • Référence: 0498580

Serie • Serie • Série: 000

Akt.: 08.96



¹V = Verschleißteile • Wear parts • Pièces d'usure usuelles

²D = Teile des Dichtungssatzes • Parts of seal kit • Pièces de kit de joints

³R = Teile des Reparatursatzes • Parts of repair kit • Pièces de kit de reparation

■ = Sicherungsmittel 50 ml • Engineering adhesive 50 ml • Colle industrielle 50 ml

□ = Schmiermittel (säurefreies Fett) • Lubrication grease (acid-free)

Matière grasse (sans acide)

Best.-Nr. 0000015

Best.-Nr. 0000025

Pos.- Nr. in Klammern () sind keine Bestandteile dieser Baugruppe • Items marked thus () are not part of assembly shown • Les pièces entre parenthèses ne font pas partie du sous-groupe

Diese Zeichnung darf nicht kopiert, vervielfältigt oder dritten Personen zugänglich gemacht werden. Widerrechtliche Benutzung hat strafrechtliche Folgen. • This drawing should not be, in whole or in part, copied, distributed or be used by or passed on as information to others for competition purposes or for whatever purposes without the authorization of WIWA. Unauthorized use is subject to prosecution.

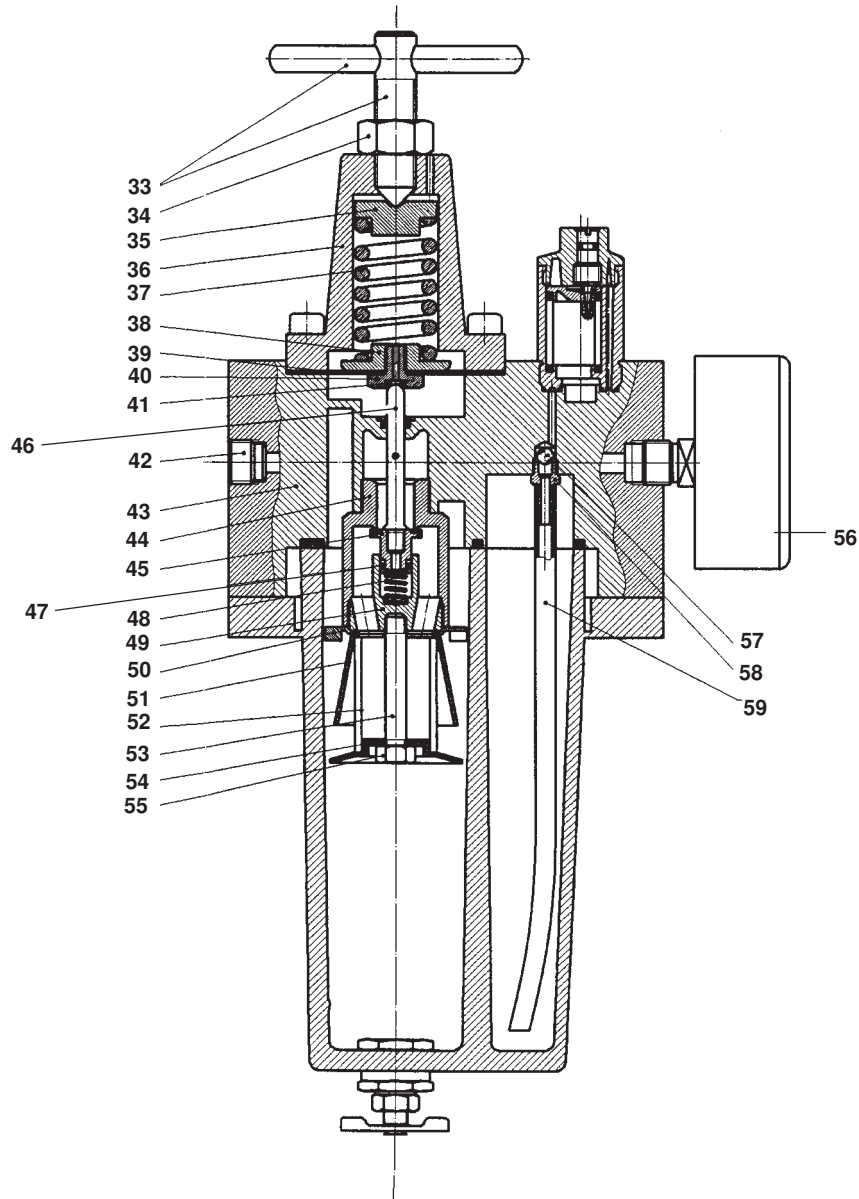
Wartungseinheit kpl. • Air Maintenance Unit assembly • Traitement d'air complet:

Typ G 1“

Bestell-Nr. • Order-No. • Référence: **0498580**

Serie • Serie • Série: **000**

Akt.: **08.96**



¹V = Verschleißteile • Wear parts • Pièces d'usure usuelles

²D = Teile des Dichtungssatzes • Parts of seal kit • Pièces de kit de joints

³R = Teile des Reparatursatzes • Parts of repair kit • Pièces de kit de réparation

■ = Sicherungsmittel 50 ml • Engineering adhesive 50 ml • Colle industrielle 50 ml

□ = Schmiermittel (säurefreies Fett) • Lubrication grease (acid-free)

Matière graisse (sans acide)

Best.-Nr. 0000015

Best.-Nr. 0000025

Pos.- Nr. in Klammern () sind keine Bestandteile dieser Baugruppe • Items marked thus () are not part of assembly shown • Les pièces entre parenthèses ne font pas partie du sous-groupe

Diese Zeichnung darf nicht kopiert, vervielfältigt oder dritten Personen zugänglich gemacht werden. Widerrechtliche Benutzung hat strafrechtliche Folgen. • This drawing should not be, in whole or in part, copied, distributed or be used by or passed on as information to others for competition purposes or for whatever purposes without the authorization of WIWA. Unauthorized use is subject to prosecution.

Wartungseinheit kpl. • Air Maintenance Unit assembly • Traitement d'air complet:

Typ G 1“

Bestell-Nr. • Order-No. • Référence: **0498580**

Serie • Serie • Série: **000**

Akt.: **08.96**

Pos. Pos. Code	Best.-Nr. Order No. Référence	Stück Pieces Pièce	V ¹ /D ² /R ³	Artikelbezeichnung	Part Description	Désignation des articles
	0622176	1		Ölraufsatz kompl. Pos. 01 - 10	oil cap cpl. pos. 01 - 10	chapeau d'huileur cpl.
01	0496766	1		Regulierschraube	adjusting screw	vis de réglage
02	0497002	1	V	O-Ring	o-ring	joint torique
03	0496782	1		Oberteil	cylinder head	partie superieure
04	0496790	1	V	O-Ring	o-ring	joint torique
05	0496804	1		Unterteil	bottom	partie inferieure
06	0496812	1	V	O-Ring	o-ring	joint torique
07	0496820	1		Einsatz	insert	insertion
08	0496839	1		Schauglas	sight glass	verre indicateur
09	0496847	1	V	O-Ring	o-ring	joint torique
10	0496790	1	V	O-Ring	o-ring	joint torique
11	0496855	1	V	O-Ring	o-ring	joint torique
12	0414832	1		Öleinfüllschraube	sealing screw	vis de remplissage
13	0629400	1	V	O-Ring	o-ring	joint torique
14	0496898	4		Zylinderschraube	cylinder screw	vis cylindrique
15	0632884	6		Zylinderschraube	cylinder screw	vis cylindrique
16	0497010	1		Hohlschraube	hollow bolt	boulon creux à filet femelle
17	0611123	1	V	O-Ring	o-ring	joint torique
18	0496928	1	V	O-Ring	o-ring	joint torique
19	0471364	1		Nippel	nipple	raccord
	0627067	1		Metallbehälter	metal bowl	réservoir
				bestehend aus Pos. 20 - 25	consisting of pos. 20 - 25	
20	0471275	2	V	O-Ring	o-ring	joint torique
21	0634568	2		Bolzen	bolt	boulon
22	0471275	2	V	O-Ring	o-ring	joint torique
23	0634567	2		Schraube	screw	vis
24	0634569	1		Metallbehälter	metal bowl	réservoir
25	0468223	1		Handablaßventil	drain valve	soupape de decharge
26	0496995	1		Schraube	screw	vis
27	0497002	1	V	O-Ring	o-ring	joint torique
28	0634570	1		Teller	ball	bille
29	0634571	1		Ring	ring	anneau
30	0497037	1		Düse	tip	buse
31	0634572	1		Druckfeder	spring	ressort
32	0634573	1		Einsatz	insert	insertion
33	0634574	1		Spindel kpl.	spindle cpl.	pivot cpl.
34	0632908	1		Mutter	nut	écrou
35	0631403	1		Federteller	spring button	pastille
36	0631401	1		Deckel	cover	couvercle
37	0631402	1		Druckfeder	spring	ressort
	0498882	1		Membrane kpl.	diaphragm cpl.	diaphragme cpl.
				bestehend aus Pos. 38 - 41	consisting of pos. 38 - 41	
38	0497142	1		Membranteller	membran disc	disc de diaphragme
39	0497150	1		Membrane	diaphragm	diaphragme
40	0497169	1	V	Sitzschraube	screw	vis
41	0497177	1		O-Ring	o-ring	joint torique
42	0415243	1		Verschlußschraube	threaded plug	vis de fermeture
43	0497185	1		Gehäuse kpl.	housing cpl.	carcasse cpl.
44	0497193	1		Sitzschraube	screw	vis

¹V = Verschleißteile • Wear parts • Pièces d'usure usuelles

²D = Teile des Dichtungssatzes • Parts of seal kit • Pièces de kit de joints

³R = Teile des Reparatursatzes • Parts of repair kit • Pièces de kit de reparation

■ = Sicherungsmittel 50 ml • Engineering adhesive 50 ml • Colle industrielle 50 ml

□ = Schmiermittel (säurefreies Fett) • Lubrication grease (acid-free)

Matière graisse (sans acide)

Best.-Nr. 0000015

Best.-Nr. 0000025

Pos.- Nr. in Klammern () sind keine Bestandteile dieser Baugruppe • Items marked thus () are not part of assembly shown • Les pièces entre parenthèses ne font pas partie du sous-groupe

Diese Zeichnung darf nicht kopiert, vervielfältigt oder dritten Personen zugänglich gemacht werden. Widerrechtliche Benutzung hat strafrechtliche Folgen. • This drawing should not be, in whole or in part, copied, distributed or be used by or passed on as information to others for competition purposes or for whatever purposes without the authorization of WIWA. Unauthorized use is subject to prosecution.

Wartungseinheit kpl. • Air Maintenance Unit assembly • Traitement d'air complet:

Typ G 1“

Bestell-Nr. • Order-No. • Référence: **0498580**

Serie • Serie • Série: **000**

Akt.: **08.96**

Pos. Pos. Code	Best.-Nr. Order No. Référence	Stück Pieces Pièce	V ¹ /D ² /R ³	Artikelbezeichnung	Part Description	Désignation des articles
	0610526	1		Dichtkegel kompl. bestehend aus Pos. 45 - 47	sealing cone cpl. consisting of pos. 45 - 47	bague bicône cpl.
45	0497207	1		Dichtkegel mit Einlage	sealing cone	bague bicône
46	0497215	1		Führungsstift	guide pin	goupille de guidage
47	0497223	1	V	O-Ring	o-ring	joint torique
48	0497231	1		Druckfeder	spring	ressort
49	0497266	1		Einsatz	insert	insertion
50	0632906	1		Verteiler	manifold	distributeur
51	0497282	1		Pralltrichter	funnel	entonnoir
52	0497290	1		Filtereinsatz	filter insert	filtre de rechange
53	0497320	1		Bolzen	bolt	boulon
54	0497304	1		Prallscheibe	baffle disc	plateau de déviation
55	0497312	1		Mutter	nut	écrou
56	0491918	1		Manometer	pressure gauge	manometre
57	0471321	1		Kugel	ball	bille
58	0471348	1		Schlauchtülle	furrow	embout à olive
59	0497363	1		Schlauch	hose	tube

¹V = Verschleißteile • Wear parts • Pièces d'usure usuelles

²D = Teile des Dichtungssatzes • Parts of seal kit • Pièces de kit de joints

³R = Teile des Reparatursatzes • Parts of repair kit • Pièces de kit de reparation

■ = Sicherungsmittel 50 ml • Engineering adhesive 50 ml • Colle industrielle 50 ml

□ = Schmiermittel (säurefreies Fett) • Lubrication grease (acid-free)

Matière graisse (sans acide)

Best.-Nr. 0000015

Best.-Nr. 0000025

Pos.- Nr. in Klammern () sind keine Bestandteile dieser Baugruppe • Items marked thus () are not part of assembly shown • Les pièces entre parenthèses ne font pas partie du sous-groupe

Diese Zeichnung darf nicht kopiert, vervielfältigt oder dritten Personen zugänglich gemacht werden. Widerrechtliche Benutzung hat strafrechtliche Folgen. • This drawing should not be, in whole or in part, copied, distributed or be used by or passed on as information to others for competition purposes or for whatever purposes without the authorization of WIWA. Unauthorized use is subject to prosecution.

