

Hubwagen • Cart-mounted elevator • Chariot élévateur

Bestell-Nr. • Order-No. • Référence: **0640432**

Serie • Serie • Série: **001**

Akt.: **26.07.07**

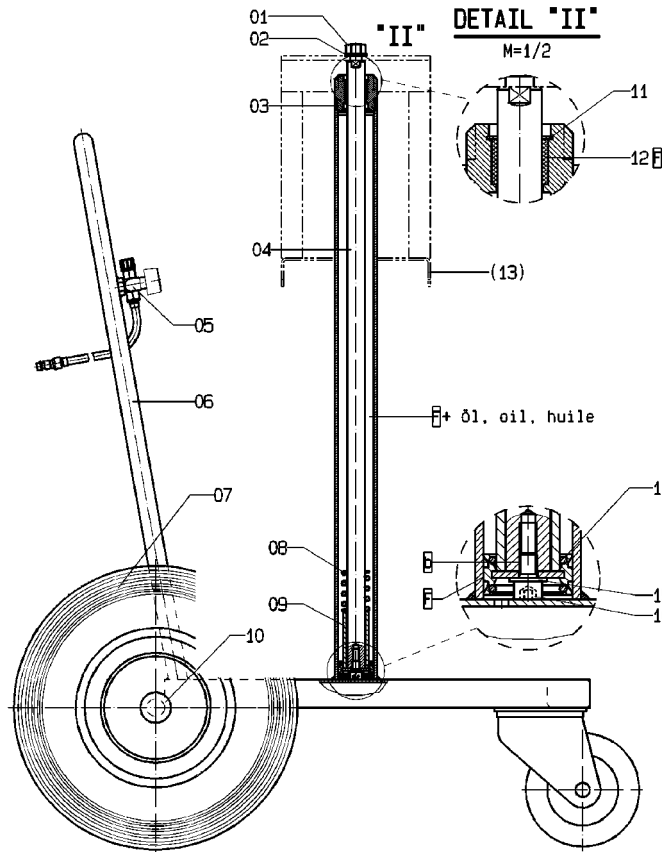


Bild:0640432E_1.tif PL:W_b§m

Pos.-Nr. in Klammern () sind keine Betandteile dieser Baugruppe / items marked thus () are not part of assembly shown / Les pièces entre parenthèses ne font pas partiedu sous-groupe

Diese Zeichnung darf nicht kopiert, vervielfältigt oder dritten Personen zugänglich gemacht werden. Widerrechtliche Benutzung hat strafrechtliche Folgen. / This drawing should not be, in whole or in part, copied, distributed or be used by or passed on as information to others for competition purposes or for whatever purposes without authorization. Unauthorized use is subject to prosecution.

Pos. Pos. Code	Bestell-Nr. Order-No. Référence	Stück Pieces Pièce	V ¹ / D ² / R ³	Artikelbezeichnung	Part Description	Désignation des articles
1.	0460966	2		Mutter	nut	écrou
2.	0460389	2		U-Scheibe	washer	rondelle
3.	0639596	2		Zylinderdeckel	cylinder cover	couvercle de cylindre
4.	0640434	2		Kolbenstange	piston rod	tige de piston
5.				Regeleinheit bestehend aus:	regulator cluster consisting of:	unité de réglage consistant à:
	0462330	1		Stecktülle	connector	douille enfichable
	0462365	1		Schlauchtülle	stem	embout à olive
	0462373	2		Schlauchklemme	hose clip	pince pour tuyaux souple
	0462403	1,1m		Druckluftschlauch	compressed air hose	flexible à l'air comprimé
	0607088	1		Schalldämpfer	muffler	silencieux
	0608572	1		Dreiweghahn	3-way-valve	robinet à trois voies
	0634793	1		Doppelnippel kpl.mit Düse	male adaptor cpl.with tip	raccord double mâle cpl. avec buse

Hubwagen • Cart-mounted elevator • Chariot élévateur

Bestell-Nr. • Order-No. • Référence: **0640432**

Serie • Serie • Série: **001**

Akt.: **26.07.07**

Pos. Pos. Code (Forts.)	Bestell-Nr. Order-No. Référence	Stück Pièces Pièce	V ¹ / D ² / R ³	Artikelbezeichnung	Part Description	Désignation des articles
6.	0640436	1		Gestell mit Lenkrollen	frame with steering roll	montant sans roue de guidage
7.	0411736	2		Rad	wheel	roue
8.	0412287	2		Druckfeder	spring	ressort
9.	0640438	2		Hülse	sleeve	douille
10.	0649100	2		Abdeckkappe	top cover	couvercle
11.	0471461	2		S-Ring	retaining ring	circlip
12.	0471453	2	V	Buchse	bush	douille
(13.)	0640433	1		Hubtisch	elevating table	table élévatrice
14.	0470511	2	V	Kolben	piston	piston
15.	0460613	2		U-Scheibe	washer	rondelle
16.	0632340	2		Schraube	screw	vis

¹V= Verschleißteile • Wear parts • Pièces d'usure usuelles

²D= Teile des Dichtungssatzes • Parts of seal kit • Pièces de kit de joints

³R= Teile des Reparatursatzes • Parts of repair kit • Pièces de kit de réparation

³R_G = Teile des Reparatursatzes, groß • Parts of repair kit, big • Pièces de kit de réparation grand

³R_K = Teile des Reparatursatzes, klein • Parts of repair kit, small • Pièces de kit de réparation, petit

Sicherungsmittel / Thread sealant / produit d'étanchéité

Symbol / Symbol / Symbole	Beschreibung / Description / Description	Artikel / Bestell-Nr. Article / Order-No. L'article / Référence
r	schwach / light / léger (50 ml)	222 / 0000016
b	mittel / medium / medium (50 ml)	243 / 0000015
schw	mittel, Kunststoff-Stahl / medium, plastic-steel / medium, plastique-acier (20 ml)	480 / 0000107
g	hochfest / high-streng / hautesistance (50 ml) hochfest für Cr/Ni-Teile / for Cr/Ni steel parts / pour parties fabriqué de Cr/Ni (50 ml)	601 / 0000014 2701 / 0000303
p	Rohrdichtungspaste / pipe sealant / pâte d'étanchéité pour tuyaux (50 ml)	225 / 0000017
a	Aktivator / activator / activateur (500 ml) Aktivator für Kunststoffteile / activator for plastic parts / activateur pour pièces de plastique (10 ml)	734 / 0000018 770 / 0000108
t	Gewindeband / threaded tape / ruban de filetage	/ 0000099

Schmiermittel / Lubrication grease / Matière graisse

Symbol / Symbol / Symbole	Beschreibung / Description / Description	Bestell-Nr. Order-No. Référence
F	Fett, säurefrei / acid-free / sans acide	0000025
S	Spülmittel / lubricating fluid / produit de nettoyage	0163333
M	Montagepaste (für R- und RS-Ausführung) / assembly paste (for version R or RS) / pâte d'assemblage (de version R et RS)	0000045

Wartungseinheit kpl. • Air Maintenance Unit cpl. • Unité d'entretien cpl.

R 1⁴

Bestell-Nr. • Order-No. • Référence: **0623261**

Serie • Serie • Série: **001**

Akt.: **04.11.05**

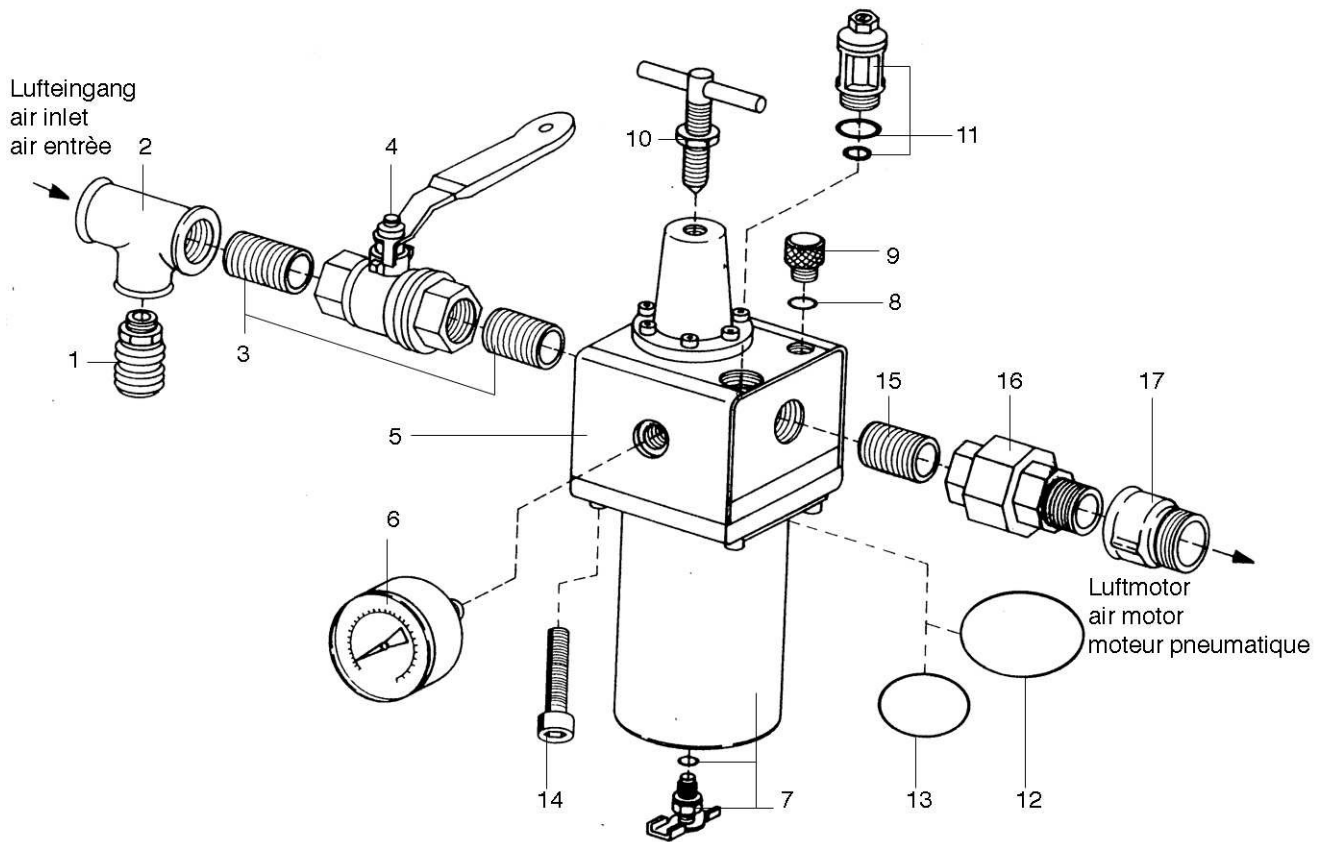


Bild :0623261E.tif

PL:W

Pos. Pos. Code	Bestell-Nr. Order-No. Référence	Stück Pièces Pièce	V ¹ / D ² / R ³	Artikelbezeichnung	Part Description	Désignation des articles
1.	0411965	1		Kupplung NW 6	coupling	accouplement
2.	0623288	1		T-Stück	T-piece	pièce en >T<
3.	0621730	2		Rohrnippel	piece nipple	raccord
4.	0468622	1		Kugelhahn	ball valve	robinet à boisseau sphérique
5.	0498580	1		Wartungseinheit, Pos. 6-14	air maintenace unit, pos. 6-14	unité d'entretien, pos. 6-14
6.	0491918	1		Manometer	gauge	manomètre
7.	0627067	1		Behälter kpl. bestehend aus:	container assembly consisting of:	rservoir cpl. consistant en:
	0496987	1		Behälter	container	rservoir
	0468223	1	V	Ablassventil kpl.	drain valve assembly	soupape de décharge
	0310263	1	V, D	Dichtung	gasket	joint
8.	0612855	1	V, D	O-Ring	o-ring	joint torique
9.	0414832	1		Verschlussschraube	screw plug	vis de fermeture
10.	0629554	1		Knebelschraube mit Mutter	t-handle screw with nut	vis à garret avec écrou

¹V= Verschleißteile • Wear parts • Pièces d'usure usuelles

²D= Teile des Dichtungssatzes • Parts of seal kit • Pièces de kit de joints

³R= Teile des Reparatursatzes • Parts of repair kit • Pièces de kit de réparation

Sicherungsmittel 50ml • Thread sealant 50ml • produit d'étanchéité 50ml

R schwach • light • léger Best.-Nr.: 0000016
b mittel • medium • medium Best.-Nr.: 0000015
g hochfest • high-streng • hautesistance Best.-Nr.: 0000014

Schmiermittel • Lubrication grease • Matière graisse

F Fett, säurefrei • acid-free • sans acide Best.-Nr.: 0000025

S Spülmittel • lubricating fluid • produit de nettoyage Best.-Nr.: 0163333

M Montagepaste (für R- und RS-Ausführung) Best.-Nr.: 0000045

• assembly paste (for version R or RS) • pâte d'assemblage (de version R et RS)

Diese Zeichnung darf nicht kopiert, vervielfältigt oder dritten Personen zugänglich gemacht werden. Widerrechtliche Benutzung hat rechtliche Folgen.

This drawing should not be, in whole or in part, copied, distributed or be used by or passed on as information to others for competition purposes or for whatever purposes without authorization. Unauthorized use is subject to prosecution

Wartungseinheit kpl. • Air Maintenance Unit cpl. • Unité d'entretien cpl.

R 1⁴

Bestell-Nr. • Order-No. • Référence: **0623261**

Serie • Serie • Série: **001**

Akt.: **04.11.05**

Pos. Pos. Code (Forts.)	Bestell-Nr. Order-No. Référence	Stück Pieces Pièce	V ¹ / D ² / R ³	Artikelbezeichnung	Part Description	Désignation des articles
11.	0622176	1	V	Ölraufsatz kpl.	oil top cpl.	chapeau d'huileur cpl.
12.	0496928	1	V, D	O-Ring	o-ring	joint torique
13.	0496936	1	V, D	O-Ring	o-ring	joint torique
14.	0460079	4		Schraube	screw	vis
15.	0621730	1		Rohrnippel	pipe nipple	raccord
16.	0621722	1		Rohrverschraubung	pipe fitting	raccord vissé
17.	0463752	1		Muffennippel	socket nipple	raccord de manchon
18.	0610526	1	V	ohne Abbildung Dichtkegel kpl. mit Führungsstift	not illustrated sealing cone assembly with guide pin	sans illustration bague bicne avec goupille de guidage
19.	0498882	1	V	Membrane kpl.	diaphragm assembly	diaphragme complet
20.	0629399			Dichtungssatz	seal kit	jeu de joints

¹V= Verschleißteile • Wear parts • Pièces d'usure usuelles

²D= Teile des Dichtungssatzes • Parts of seal kit • Pièces de kit de joints

³R= Teile des Reparatursatzes • Parts of repair kit • Pièces de kit de réparation

Pos.-Nr. in Klammern () sind keine Bestandteile dieser Baugruppe

• items marked thus () are not part of assembly shown

• Les pièces entre parenthèses ne font pas partiedu sous-groupe

Sicherungsmittel 50ml • Thread sealant 50ml • produit d'étanchéité 50ml

R schwach • light • léger

Best.-Nr.: 0000016

b mittel • medium • medium

Best.-Nr.: 0000015

g hochfest • high-streng • hautesistance

Best.-Nr.: 0000014

Schmiermittel • Lubrication grease • Matière graisse

F Fett, säurefrei • acid-free • sans acide

Best.-Nr.: 0000025

S Spülmittel • lubricating fluid • produit de nettoyage

Best.-Nr.: 0163333

M Montagepaste (für R- und RS-Ausführung)

Best.-Nr.: 0000045

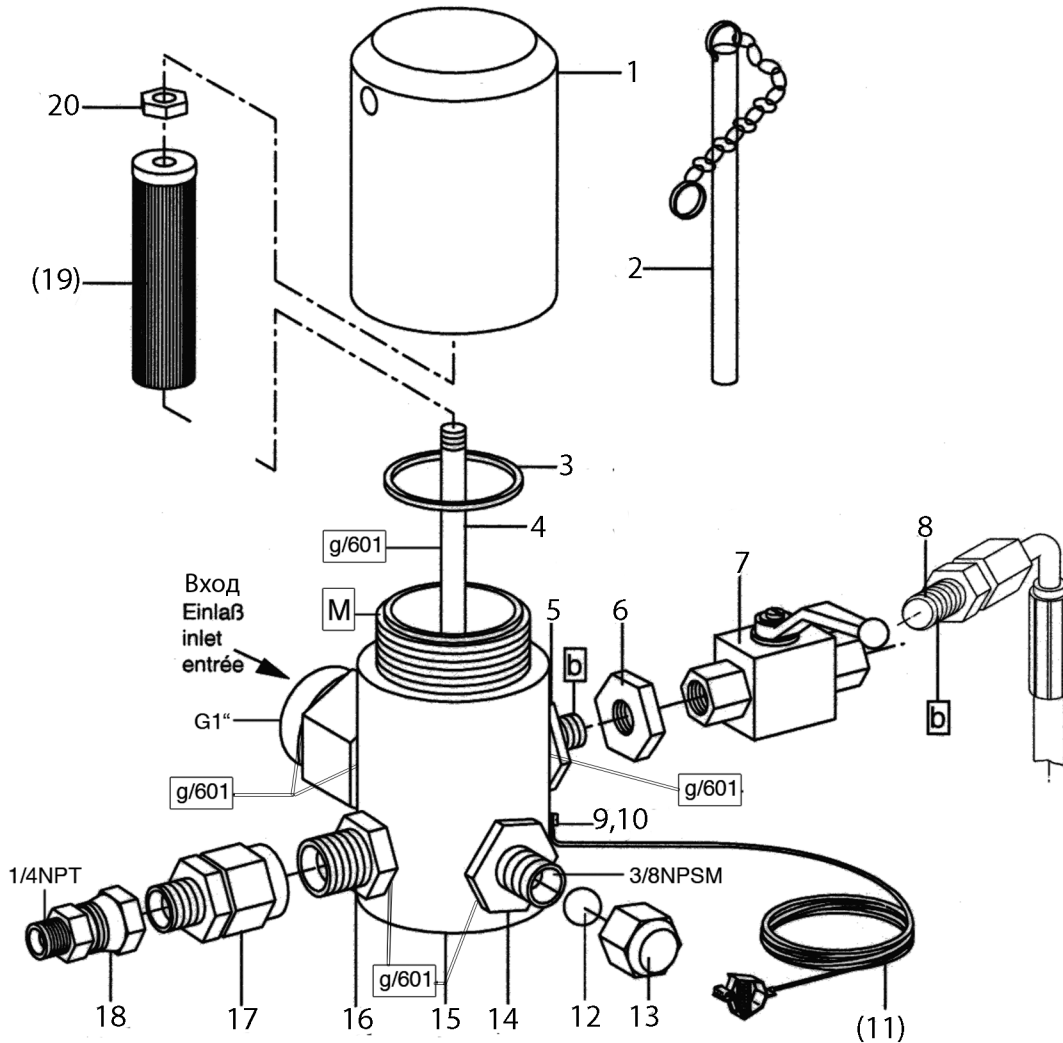
• assembly paste (for version R or RS) • pâte d'assemblage (de version R et RS)

Diese Zeichnung darf nicht kopiert, vervielfältigt oder dritten Personen zugänglich gemacht werden. Widerrechtliche Benutzung hat rechtliche Folgen.

This drawing should not be, in whole or in part, copied, distributed or be used by or passed on as information to others for competition purposes or for whatever purposes without authorization. Unauthorized use is subject to prosecution

Hochdruckfilter
High pressure filter
Фильтр высокого давления
Typ 13-R-

Bestell-Nr. • Order-No. • Номер для заказа: **0065285**
 Serie • Serie • Серия: **002**
 Datum • Date • Дата: **22.11.16**



Filtereinsätze • Фильтр-вставки: тип 03

WICHTIG! Vorschriftmäßige Erdung!
Внимание! Заземление нужно осуществить согласно инструкции!

Maschenweite Меш (кол-во отверстий на 1 кв.дюйм)	Bestell-Nr. Номер для заказа	Werkstoff Материал изготовления
M 20 зеленый	0646628	
M 30 зеленый	0467782	Сетка: нерж. сталь
M 50 оранжевый	0162787	Оправа: пластмасса
M 70 (стандарт) желтый	0162779	
M 100 черный	0162760	
M 150 красный	0162752	
M 200 белый	0162744	

Bild:0065285E_3RU.tif PL:

Pos.-Nr. in Klammern () sind keine Bestandteile dieser Baugruppe / items marked with () are not part of assembly shown / Позиции, отмеченные скобками (), не являются составной частью данного конструктивного узла
 Diese Zeichnung darf nicht kopiert, vervielfältigt oder dritten Personen zugänglich gemacht werden. Widerrechtliche Benutzung hat strafrechtliche Folgen. / This drawing should not be, in whole or in part, copied, distributed or be used by or passed on as information to others for competition purposes or for whatever purposes without authorization. Unauthorized use is subject to prosecution. Копирование или предоставление данного чертежа в пользование третьим лицам запрещено. Противоправное использование чертежа ведет к уголовно-правовым последствиям.

Hauptsitz und Produktion / Headquarter & Production:
WIWA Wilhelm Wagner GmbH & Co. KG
 Gewerbestraße 1-3 • 35633 Lahnu, Germany
 Tel.: +49 6441 609-0 • Fax: +49 6441 609-50
 E-mail: info@wiwa.de
 Internet: www.wiwa.de

WIWA LP
 107 N.Main St. • P.O.Box 398,Alger,OH 45812
 Tel:+1-419-549-5180 • Fax:+1-419-549-5173 •
 Toll Free: +1-866-661-2139
 E-mail: jwold@wiwalp.com
 Internet: www.wiwa.com

WIWA Taicang Co.,Ltd.
 No.87 East Suzhou Rd. • Taicang City
 Jiangsu Province 215400 • P.R.China
 Tel:+86-512-5354-8858•Fax:+86-512-5354-8859
 E-mail: info@wiwa-china.com
 Internet: www.wiwa.com

Hochdruckfilter
High pressure filter
Фильтр высокого давления
Typ 13 -R-

Bestell-Nr. • Order-No. • Номер для заказа: **0065285**
 Serie • Serie • Серия: **002**
 Datum • Date • Дата: **22.11.16**



Pos. Pos. Поряд ковый номер	Bestell-Nr. Order-No. Номер для заказа	Stück Pieces Колич ество	V ¹ / D ² / R ³	Artikelbezeichnung	Part Description	Описание детали
1.	0218359	1		Kappe	cap	Крышка
2.	0414719	1		Stiftschlüssel mit Kette	spanner with chain	ключ с цепочкойШтифтовой
3.	0218375	1	V	O-Ring	o-ring	Упл. кольцо круглого сечения
4.	0218367	1		Stehbolzen	threaded bolt	Распорный болт
5.	0468029	1		Reduziernippel	reducing nipple	Переходной ниппель
6.	0218286	1		Mutter	nut	Гайка
7.	0646988	1	V	Kugelhahn, beinhaltet	ball valve, includes	Шаровой кран, включ. в себя:
	0646990			Dichtungssatz für Kugelhahn	seal kit for ball valve	Набор уплотнений для шарового крана
	0646991			Kugel für Kugelhahn	ball for ball valve	Шарик для шарового крана
	0646989			Schaltgriff	handle grip	Ручка переключения
8.	0646729	1		Entlastungsschlauch	drain hose	Разгрузочный шланг
9.	0460230	1		U-Scheibe	washer	Подкладная шайба
10.	0460567	1		Schraube	screw	Винт
(11.)	0474487	1		Erdungskabel	ground wire	Провод заземления
12.	0410209	1		Kugel	ball	Шарик
13.	0216011	1		Hutmutter	dome nut	Колпачковая гайка
14.	0467766	1		Doppelnippel	male adaptor	Двойной ниппель
15.	0472417	1		Gehäuse kpl. bestehend aus:	housing cpl. consisting of:	Корпус в сборе, состоит из:
	0639130	1		Gehäuse	housing	Корпус
	0639132	1		Anschlußnippel	connecting nipple	Ниппель для подсоединения
16.	0631730	1		Doppelnippel	male adaptor	Двойной ниппель
17.	0631745	1		Anschlußnippel	connecting nipple	Ниппель для подсоединения
18.	0161179	1		Anschlußnippel	connecting nipple	Ниппель для подсоединения
(19.)		1	V	Filtereinsatz (siehe Tabelle)	filter insert (see table)	Фильтр-вставка (см. таблицу)
20.	0485977	1		Mutter	nut	Гайка
	0620238	1		ohne Abbildung Plastikkappe	not illustrated plastic cap	Без иллюстрации: пластиковая крышка

¹V= Verschleißteile • Wear parts • Изнашивающиеся детали

²D= Teile des Dichtungssatzes • Parts of seal kit • Детали из комплекта уплотнений

R= Teile des Reparatursatzes • Parts of repair kit • Детали из ремонтного комплекта

³R_G = Teile des Reparatursatzes, groß • Parts of repair kit, big • Запчасти, входящие в состав малого ремонтного комплекта

³R_K = Teile des Reparatursatzes, klein • Parts of repair kit, small • Pièces de kit de reparation, petit

Hochdruckfilter
High pressure filter
Фильтр высокого давления
Typ 13-R-

Bestell-Nr. • Order-No. • Номер для заказа: **0065285**
 Serie • Serie • Серия: **002**
 Datum • Date • Дата: **22.11.16**



Средства для фиксации резьбовых соединений

Symbol / Symbol / Символ	Beschreibung / Description / Описание	Artikel / Bestell-Nr. Article / Order-No. Номер для заказа
r	schwach / light / для фиксации малой прочности(50 ml)	222 / 000016
b	mittel / medium / для фиксации средней прочности(50 ml)	243 / 000015
schw	mittel, Kunststoff-Stahl / medium, plastic-steel/medium, для фиксации средней прочностииэлемента комбинациистальпластмасса(20 ml)	480 / 0000107
g	hochfest / high-streng / для фиксации высокой прочности (50 ml) hochfest für Cr/Ni-Teile / for Cr/Ni steel parts /для фиксации высокой прочности для элементов комбинации Cr/Ni (50 ml)	601 / 0000014 2701 / 0000303
p	Rohrdichtungspaste / pipe sealant / герметик для труб(50 ml)	225 / 0000017
a	Aktivator / activator / Активатор(500 ml) Aktivator für Kunststoffteile / activator for plastic parts / Активатор для элементов из пластмассы (10 ml)	734 / 0000018 770 / 0000108
t	Gewindeband / threaded tape / тефлоновая уплотнительная лента	/ 0000099

Betriebsmittel/Эксплуатационные средства

Symbol / Symbol / Символ	Beschreibung / Description / Описание	Bestell-Nr. Order-No. Номер для заказа
F	Fett, säurefrei / acid-free /	0000025
T	Trennmittel / release agent / agent séparateur bei Verarbeitung von Isozyanat / for application with isocyanate / разделительное средство	0163333 0640651
M	Montagepaste (für R- und RS-Ausführung) / assembly paste (for version R or RS) / монтажная паста (для исполнений R- и RS)	0000233

Materialpumpe
Material Pump
Section fluide

Bestell-Nr. • Order-No. • Référence: **0065269**

Serie • Serie • Série: **002**

Datum • Date • Date: **16.09.10**



Typ HD 235/120 -R-max.500bar

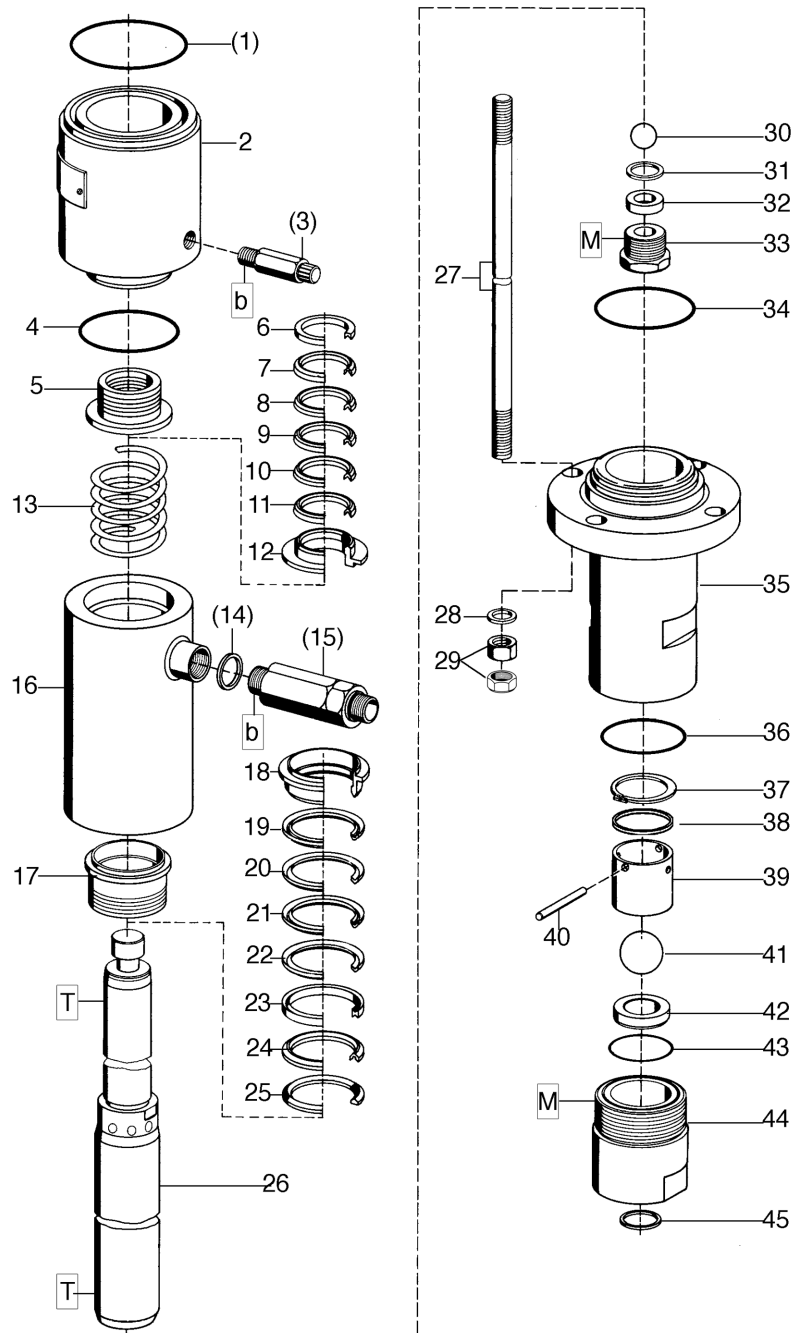


Bild:00665269E.tif PL:

Pos.-Nr. in Klammern () sind keine Betandteile dieser Baugruppe / items marked with () are not part of assembly shown / Les pièces entre paranthèses ne font pas partie du sous-groupe

Diese Zeichnung darf nicht kopiert, vervielfältigt oder dritten Personen zugänglich gemacht werden. Widerrechtliche Benutzung hat strafrechtliche Folgen. / This drawing should not be, in whole or in part, copied, distributed or be used by or passed on as information to others for competition purposes or for whatever purposes without authorization. Unauthorized use is subject to prosecution.

Hauptsitz und Produktion / Headquarter (& Production):
WIWA Wilhelm Wagner GmbH & Co. KG
 Gewerbestraße 1-3 • 35633 Lahnu, Germany
 Tel.: +49 6441 609-0 • Fax: +49 6441 609-50
 E-mail: info@wiwa.de
 Internet: www.wiwa.de

WIWA LP
 3734A Cook Blvd. • Chesapeake, VA 23323, USA
 Tel:+1-757-436-2223 • Fax:+1-757-436-2103 •
 Tel.(Toll Free): +1-866-661-2139
 E-mail: sales@wiwalp.com
 Internet: www.wiwa.com

WIWA Taicang Co.,Ltd.
 No.87 East Suzhou Rd. • Taicang City
 Jiangsu Province 215400 • P.R.China
 Tel:+86-512-5354-8858•Fax:+86-512-5354-8859
 E-mail: info@wiwa-china.com
 Internet: www.wiwa.com

Materialpumpe
Material Pump
Section fluide

Bestell-Nr. • Order-No. • Référence: **0065269**

Serie • Serie • Série: **002**

Datum • Date • Date: **16.09.10**



Typ **HD 235/120 -R-max.500bar**

Pos. Pos. Code	Bestell-Nr. Order-No. Référence	Stück Pieces Pièce	V ¹ / D ² / R ³	Artikelbezeichnung	Part Description	Désignation des articles
(1.)	0311383	1	D,R	O-Ring	joint	torique
2.	0465739	1		Zwischenkörper	body	pièce intermédiaire
(3.)	0163686	1		Ablaßventil kpl.	drain valve assembly	soupape de décharge cpl.
4.	0465755	1	D, R	Dichtring	gasket	joint
5.	0164216	1	V,R	Packung gemischt kpl. Position 6-12	packing mixed assembly pos.6-12	joints composé cpl. pos.6-12
6.	0210439	1	R	Satteling	saddle ring	bague de retenue
7.	0627978	1	V,R	Manschette Teflon	packing ring teflon	joint en teflon
8.	0310425	1	V,R	Manschette Leder	packing ring leather	joint en cuir
9.	0627978	1	V,R	Manschette Teflon	packing ring teflon	joint en teflon
10.	0310425	1	V,R	Manschette Leder	packing ring leather	joints en cuir
11.	0627978	1	V,R	Manschette Teflon	packing ring teflon	joints en teflon
12.	0223298	1	R	Gegenring	counter ring	bague de retenue
13.	0413135	1		Druckfeder	spring	ressort
(14.)	0639846	1	D, R	Dichtung	gasket	joint
(15.)	0472395	1		Rückschlagventil kpl.	non-return valve assembly	soupape de non-retour cpl.
16.	0472352	1		Federgehäuse	spring housing	logement de ressort
17.	0470635	1	V,R	Packung gemischt kpl. Position 18-25	packing mixed assembly pos.18-25	joints composé cpl. pos.18-25
18.	0213101	1	R	Gegenring	counter ring	bague de retenue
19.	0632594	1	V,R	Manschette Teflon	packing ring teflon	joint en teflon
20.	0311073	1	V,R	Manschette Leder	packing ring leather	joint en cuir
21.	0632594	1	V,R	Manschette Teflon	packing ring teflon	joint en teflon
22.	0311073	1	V,R	Manschette Leder	packing ring leather	joint en cuir
23.	0223352	1	R	Doppelsatteling	dual saddle ring	bague de retenue double
24.	0632594	1	V,R	Manschette Teflon	packing ring teflon	joint en teflon
25.	0223344	1	R	Gegenring	counter ring	bague de retenue double
	0650198	1		Doppelkolben kpl. bestehend aus Pos.26+30-33	dual piston assembly consisting of pos.26+30-33	double piston cpl. consistant en pos.26+30-33
26.	0473278	1		Doppelkolben kpl. bestehend aus:	dual piston assembly consisting of:	double piston cpl. consistant en :
	0223247	1	V	Doppelkolben	dual piston	double piston
	0473227	1		Kugelanschlag	ball stop	retenue de bille
	0473251	1	R	Sicherungsring	retaining ring	circlip
27.	0465763	6		Stehbolzen	threaded bolt	boulon
28.	0460389	6		U-Scheibe	washer	rondelle
29.	0460966	12		Mutter	nut	écrou
30.	0412414	1	V,R	Kugel	ball	bille
31.	0223255	1	D, R	Dichtung	gasket	joint
32.	0418498	1	V	Ventilplatte	valve seat	siège
33.	0223263	1		Schraube	screw	vis

Materialpumpe
Material Pump
Section fluide

Bestell-Nr. • Order-No. • Référence: **0065269**

Serie • Serie • Série: **002**

Datum • Date • Date: **16.09.10**



Typ HD 235/120 -R-max.500bar

Pos. Pos. Code (Forts.)	Bestell-Nr. Order-No. Référence	Stück Pieces Pièce	V ¹ / D ² / R ³	Artikelbezeichnung	Part Description	Désignation des articles
34.	0465755	1	D, R	Dichtring	gasket	joint
35.	0164305	1		Druckzylinder kpl. bestehend aus:	pressure cylinder assembly consisting of:	cylindre de pression cpl. consistant en:
	0461466	1		Druckzylinder	pressure cylinder	cylindre de pression
	0465550	1		Flansch	flange	collet
	0465542	1		Ring geteilt	ring divided	anneau divis
	0471100	1		Sicherungsring	retaining ring	circlip
36.	0465828	1	D, R	Dichtring	gasket	joint
	0466964	1		Bodenventil kpl. Position 37-44	bottom valve assembly pos.37-44	vanne inférieure cpl. pos.37-44
37.	0465836	1	R	Sicherungsring	retaining ring	circlip
38.	0632111	1		Scheibe	disc	disque
39.	0632112	1		Kugelführung	ball guide	guidage de bille
40.	0463345	1	R	Zylinderstift	cylindrical pin	goupille cylindrique
41.	0410551	1	V,R	Kugel	ball	bille
42.	0418501	1	V	Ventilplatte	valve seat	siège
43.	0465852	1	D, R	Dichtring	gasket	joint
44.	0465801	1		Ventilgehäuse -BV-	valve housing	corps de vanne
45.	0218154	1	D, R	Dichtung	gasket	joint
	0472492		R	Dichtungssatz	seal kit	jeu de joints
	0611689			Reparaturatz	repair kit	jeu de réparation

¹V= Verschleißteile • Wear parts • Pièces d'usure usuelles

²D= Teile des Dichtungssatzes • Parts of seal kit • Pièces de kit de joints

³R= Teile des Reparatursatzes • Parts of repair kit • Pièces de kit de réparation

³R_G = Teile des Reparatursatzes, groß • Parts of repair kit, big • Pièces de kit de réparation grand

³R_K = Teile des Reparatursatzes, klein • Parts of repair kit, small • Pièces de kit de réparation, petit

Sicherungsmittel / Thread sealant / produit d'étanchéité

Symbol / Symbol / Symbole	Beschreibung / Description / Description	Artikel / Bestell-Nr. Article / Order-No. L'article / Référence
r	schwach / light / léger (50 ml)	222 / 0000016
b	mittel / medium / medium (50 ml)	243 / 0000015
schw	mittel, Kunststoff-Stahl / medium, plastic-steel / medium, plastique-acier (20 ml)	480 / 0000107
g	hochfest / high-streng / hautesistance (50 ml) hochfest für Cr/Ni-Teile / for Cr/Ni steel parts / pour parties fabriqué de Cr/Ni (50 ml)	601 / 0000014 2701 / 0000303
p	Rohrdichtungspaste / pipe sealant / pâte d'étanchéité pour tuyaux (50 ml)	225 / 0000017
a	Aktivator / activator / activateur (500 ml) Aktivator für Kunststoffteile / activator for plastic parts / activateur pour pièces de plasti- que (10 ml)	734 / 0000018 770 / 0000108
t	Gewindeband / threaded tape / ruban de filetage	/ 0000099

Betriebsmittel / Machinery materials / Équipement de production

Symbol / Symbol / Symbole	Beschreibung / Description / Description	Bestell-Nr. Order-No. Référence
F	Fett, säurefrei / acid-free / sans acide	0000025
T	Trennmittel / release agent / agent séparateur bei Verarbeitung von Isozyanat / for application with isocyanate / pour l'application de l'isocyanate	0163333 0640651
M	Montagepaste (für R- und RS-Ausführung) / as- sembly paste (for version R or RS) / pâte d'as- semblage (de version R et RS)	0000045

Hauptsitz und Produktion / Headquarter (& Production):
WIWA Wilhelm Wagner GmbH & Co. KG
 Gewerbestraße 1-3 • 35633 Lahnu, Germany
 Tel.: +49 6441 609-0 • Fax: +49 6441 609-50
 E-mail: info@wiwa.de
 Internet: www.wiwa.de

WIWA LP
 3734A Cook Blvd. • Chesapeake, VA 23323, USA
 Tel:+1-757-436-2223 • Fax:+1-757-436-2103 •
 Tel.(Toll Free): +1-866-661-2139
 E-mail: sales@wiwalp.com
 Internet: www.wiwa.com

WIWA Taicang Co.,Ltd.
 No.87 East Suzhou Rd. • Taicang City
 Jiangsu Province 215400 • P.R.China
 Tel:+86-512-5354-8858•Fax:+86-512-5354-8859
 E-mail: info@wiwa-china.com
 Internet: www.wiwa.com

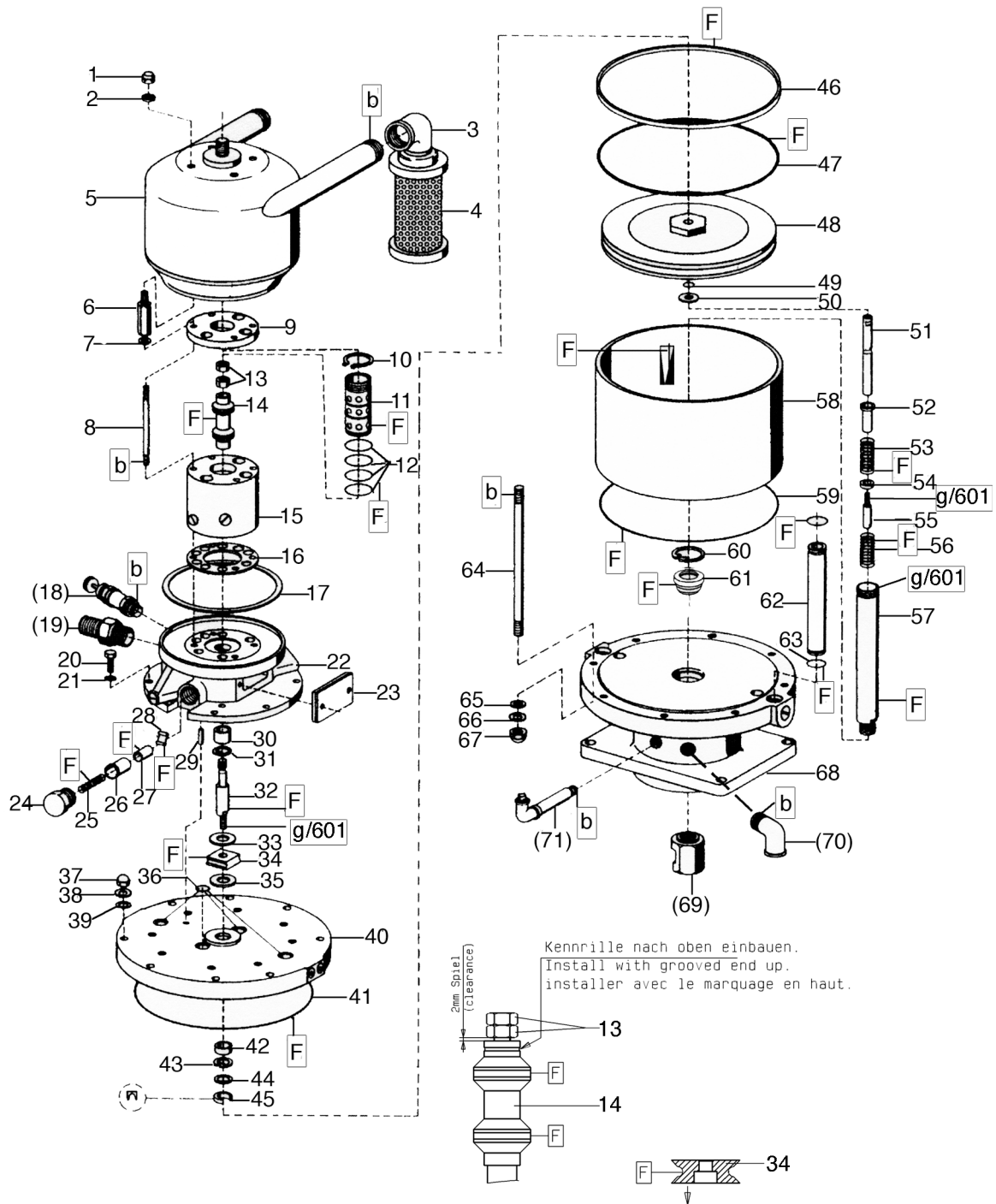


Bild:0065250E_4.tif PL:

Pos.-Nr. in Klammern () sind keine Bestandteile dieser Baugruppe / items marked thus () are not part of assembly shown / Les pièces entre parenthèses ne font pas partie du sous-groupe

Diese Zeichnung darf nicht kopiert, vervielfältigt oder dritten Personen zugänglich gemacht werden. Widerrechtliche Benutzung hat strafrechtliche Folgen. / This drawing should not be, in whole or in part, copied, distributed or be used by or passed on as information to others for competition purposes or for whatever purposes without authorization. Unauthorized use is subject to prosecution.

Luftmotor
Air Motor
Moteur pneumatique
Typ D 300/120 -02

Bestell-Nr. • Order-No. • Référence: **0065250**
 Serie • Serie • Série: **004**
 Datum • Date • Date: **12.05.09**



Pos. Pos. Code	Bestell-Nr. Order-No. Référence	Stück Pieces Pièce	V ¹ / D ² / R ³	Artikelbezeichnung	Part Description	Désignation des articles
1.	0460249	4		Hutmutter	dome nut	écrou à capuchon
2.	0460613	4		U-Scheibe	washer	rondelle
3.	0415200	2		Winkel	elbow	coude
4.	0463825	2	V	Schalldämpfer	air muffler	silencieux
5.	0602892	1		Schalldämpfer-Topf kpl. bestehend aus:	air muffler pot assembly consisting of:	pot silencieux cpl. consistant en:
	0650480	1		Oberteil	cylinder head	partie supérieure
	0631415	2		Langnippel	extension nipple	nipple longue
	0475483	1		Unterteil	bottom	partie inférieure
6.	0473529	4		Gewindestück	spacer bolt	boulon
7.	0460214	4		U-Scheibe	washer	rondelle
8.	0465631	4		Stehbolzen	threaded bolt	boulon
9.	0473510	1		Deckel	cover	couvercle
10.	0465682	1	R	Sicherungsring	retaining ring	circlip
11.	0461881	1	R	Steuerzylinder	control cylinder	cylindre de contrôle
12.	0311189	4	D, R	O-Ring	o-ring	joint torique
13.	0460648	2	R	Mutter	nut	écrou
14.	0465704	1	V, R	Steuerkolben kpl.	control piston assembly	piston de contrôle cpl.
15.	0461911	1		Steuergehäuse	control housing	corps de contrôle
16.	0465674	1	V, D, R	Dichtung	gasket	joint
17.	0465615	1	D, R	Dichtring	gasket	anneau joint
(18.)	***	1		Sicherheitsventil	safety valve	soupape de sécurité
(19.)	0481238	1		Langnippel	extension nipple	raccord
20.	0461385	8		Schraube	screw	vis
21.	0460613	8		U-Scheibe	washer	rondelle
22.	0493465	1		Oberteil kpl.	cylinder head assembly	partie supérieur cpl.
23.	0163627	1		Deckel kpl.	cover assembly	couvercle cpl.
24.	0220760	2		Halteschraube	retaining screw	écrou
25.	0415154	2	V	Druckfeder	spring	ressort
26.	0220779	2	V	Lagerbuchse	bearing bush	coussinet
27.	0220787	2	V	Schnäpperlager	toggle bearing	roulement
28.	0163813	2	V	Schnäpper	toggle	bascule
29.	0461288	1		Zylinderstift	cylindrical pin	goupille cylindrique
30.	0220671	1	V, R	Sinterlager	sintered bearing	coussinet
31.	0461296	1	R	Sicherungsring	retaining ring	circlip
32.	0465690	1		Steuerachse	control axe	axe de contrôle
33.	0415278	1	V, R	Dämpfungsscheibe	dampening spacer	rondelle
34.	0220752	1	V, R	Mitnehmer	carrier	toc d'entraînement
35.	0466875	1	V, R	Dämpfungsscheibe	dampening spacer	rondelle
36.	0311170	4	D, R	O-Ring	o-ring	joint torique

Hauptsitz und Produktion / Headquarter (& Production):
WIWA Wilhelm Wagner GmbH & Co. KG
 Gewerbestraße 1-3 • 35633 Lahnau, Germany
 Tel.: +49 6441 609-0 • Fax: +49 6441 609-50
 E-mail: info@wiwa.de
 Internet: www.wiwa.de

WIWA LP
 3734A Cook Blvd. • Chesapeake, VA 23323, USA
 Tel:+1-757-436-2223 • Fax:+1-757-436-2103 •
 Tel.(Toll Free): +1-866-661-2139
 E-mail: sales@wiwalp.com
 Internet: www.wiwa.com

WIWA Taicang Co.,Ltd.
 No.87 East Suzhou Rd. • Taicang City
 Jiangsu Province 215400 • P.R.China
 Tel:+86-512-5354-8858•Fax:+86-512-5354-8859
 E-mail: info@wiwa-china.com
 Internet: www.wiwa.com

Luftmotor
Air Motor
Moteur pneumatique
Typ D 300/120 -02

Bestell-Nr. • Order-No. • Référence: **0065250**
 Serie • Serie • Série: **004**
 Datum • Date • Date: **12.05.09**



Pos. Pos. Code (Forts.)	Bestell-Nr. Order-No. Référence	Stück Pieces Pièce	V ¹ / D ² / R ³	Artikelbezeichnung	Part Description	Désignation des articles
37.	0463795	6		Hutmutter	dome nut	écrou à capuchon
	0463787	2		Ringmutter (ohne Abbildung)	ring nut (not illustrated)	vis-à-œillet (sans illustration))
38.	0460931	8		Federring	spring ring	rondelle elastique
39.	0461091	8		U-Scheibe	washer	rondelle
40.	0493473	1		Zylinderdeckel	cylinder cover	couvercle cylindrique
41.	0311154	1	D, R	O-Ring	o-ring	joint torique
42.	0221295	1	V, R	Sinterlager	sintered bearing	coussinet
43.	0461334	1	R	Sicherungsring	retaining ring	circclip
44.	0468266	1		Scheibe	disc	disque
45.	0469270	1	V, D, R	Nutring	u-seal	joint en >u<
46.	0620580	1	V, D, R	Führungsring	guide ring	bague de guidage
47.	0311146	1	V, D, R	O-Ring	o-ring	joint torique
48.	0473456	1		Kolbenplatte kpl.	piston plate assembly	plateau piston cpl.
49.	0311235	1	V, D, R	O-Ring	o-ring	joint torique
50.	0461806	1	R	Scheibe	disc	disque
51.	0461849	1		Achse	axle	axe
52.	0221414	1		Anschlagbuchse	stop guide	butée
53.	0415170	1	V, R	Druckfeder	spring	ressort
54.	0221392	1		Scheibe	disc	disque
55.	0221406	1		Anschlagbolzen	stop bolt	boulon
56.	0415170	1	V, R	Druckfeder	spring	ressort
57.	0221430	1	V	Motorachse	motor axle	axe de moteur
58.	0223670	1	V	Zylinder	cylinder	cyindre
59.	0311154	1	D, R	O-Ring	o-ring	joint torique
60.	0461237	1	R	Sicherungsring	retaining ring	circclip
61.	0478695	1	V, D, R	Führungsbuchse kpl.	guide bush assembly	coussinet cpl.
62.	0462055	2		Belüftungsrohr	air inlet pipe	tube d'air
63.	0310182	4	D, R	O-Ring	o-ring	joint torique
64.	0461776	8		Stehbolzen	threaded bolt	boulon
65.	0461091	8		U-Scheibe	washer	rondelle
66.	0460931	8		Federring	spring ring	rondelle elastique
67.	0463795	8		Hutmutter	dome nut	écrou capuchon
68.	0603163	1		Unterteil kpl.	bottom assembly	partie inférieure cpl.
(69.)	0223506	1		Kupplungsstück	coupling	pièce d'accouplement
(70.)	0471666	1		Winkel	elbow	coude
(71.)	0163635	1		Einfüllstutzen kpl.	filler neck assembly	tube de remplissage cpl.
	0472565	1	R	Dichtungssatz	seal kit	jeu de joints
	0604313	1		Reparatursatz	repair kit	jeu de réparation

***Best.Nr. für Sicherheitsventil siehe Maschinenkarte - Order number for safety valve see card of machines - Référence de soupape de sureté voir carte machine

Hauptsitz und Produktion / Headquarter (& Production):
WIWA Wilhelm Wagner GmbH & Co. KG
 Gewerbestraße 1-3 • 35633 Lahnu, Germany
 Tel.: +49 6441 609-0 • Fax: +49 6441 609-50
 E-mail: info@wiwa.de
 Internet: www.wiwa.de

WIWA LP
 3734A Cook Blvd. • Chesapeake, VA 23323, USA
 Tel:+1-757-436-2223 • Fax:+1-757-436-2103 •
 Tel.(Toll Free): +1-866-661-2139
 E-mail: sales@wiwalp.com
 Internet: www.wiwa.com

WIWA Taicang Co.,Ltd.
 No.87 East Suzhou Rd. • Taicang City
 Jiangsu Province 215400 • P.R.China
 Tel:+86-512-5354-8858•Fax:+86-512-5354-8859
 E-mail: info@wiwa-china.com
 Internet: www.wiwa.com

Luftmotor
Air Motor
Moteur pneumatique
Typ D 300/120 -02

Bestell-Nr. • Order-No. • Référence: **0065250**
 Serie • Serie • Série: **004**
 Datum • Date • Date: **12.05.09**



Zur Beachtung ! Bei der Montage darauf achten, daß Teil 34 mit der Senkung nach unten eingebaut wird. Auf den Abstand von 2 mm zwischen Teil 13 und Teil 14 achten..

Note! See above sketch. The ideal distance between part 13 and 14 should be approximately 2mm. Install part 34 with countersunk section faced down.

Remarque:

Pour assurer une fonction correcte, installez les code 14 et 34 comme indiqué sur le schema. Tournez l'entaille du piston de contrôle vers le HAUT, l'entaille de l'écrou vers le BAS regardez un jeu de 2 mm entre les codes 13 et 14.

- ¹V= Verschleißteile • Wear parts • Pièces d'usure usuelles
- ²D= Teile des Dichtungssatzes • Parts of seal kit • Pièces de kit de joints
- ³R= Teile des Reparatursatzes • Parts of repair kit • Pièces de kit de reparation
- ³R_G = Teile des Reparatursatzes, groß • Parts of repair kit, big • Pièces de kit de reparation grand
- ³R_K = Teile des Reparatursatzes, klein • Parts of repair kit, small • Pièces de kit de reparation, petit

Sicherungsmittel / Thread sealant / produit d'étanchéité

Symbol / Symbol / Symbole	Beschreibung / Description / Description	Artikel / Bestell-Nr. Article / Order-No. L'article / Référence
r	schwach / light / léger (50 ml)	222 / 0000016
b	mittel / medium / medium (50 ml)	243 / 0000015
schw	mittel, Kunststoff-Stahl / medium, plastic-steel / medium, plastique-acier (20 ml)	480 / 0000107
g	hochfest / high-streng / hautesistance (50 ml) hochfest für Cr/Ni-Teile / for Cr/Ni steel parts / pour partes fabriqué de Cr/Ni (50 ml)	601 / 0000014 2701 / 0000303
p	Rohrdichtungspaste / pipe sealant / pâte d'étanchéité pour tuyaux (50 ml)	225 / 0000017
a	Aktivator / activator / activateur (500 ml) Aktivator für Kunststoffteile / activator for plastic parts / activateur pour pièces de plasti- que (10 ml)	734 / 0000018 770 / 0000108
t	Gewindeband / threaded tape / ruban de filetage	/ 0000099

Betriebsmittel / Machinery materials / Équipement de production

Symbol / Symbol / Symbole	Beschreibung / Description / Description	Bestell-Nr. Order-No. Référence
F	Fett, säurefrei / acid-free / sans acide	0000025
T	Trennmittel / release agent / agent séparateur bei Verarbeitung von Isozyanat / for application with isozyanate / pour l'application de l'isozyanate	0163333 0640651
M	Montagepaste (für R- und RS-Ausführung) / as- sembly paste (for version R or RS) / pâte d'as- semblage (de version R et RS)	0000045

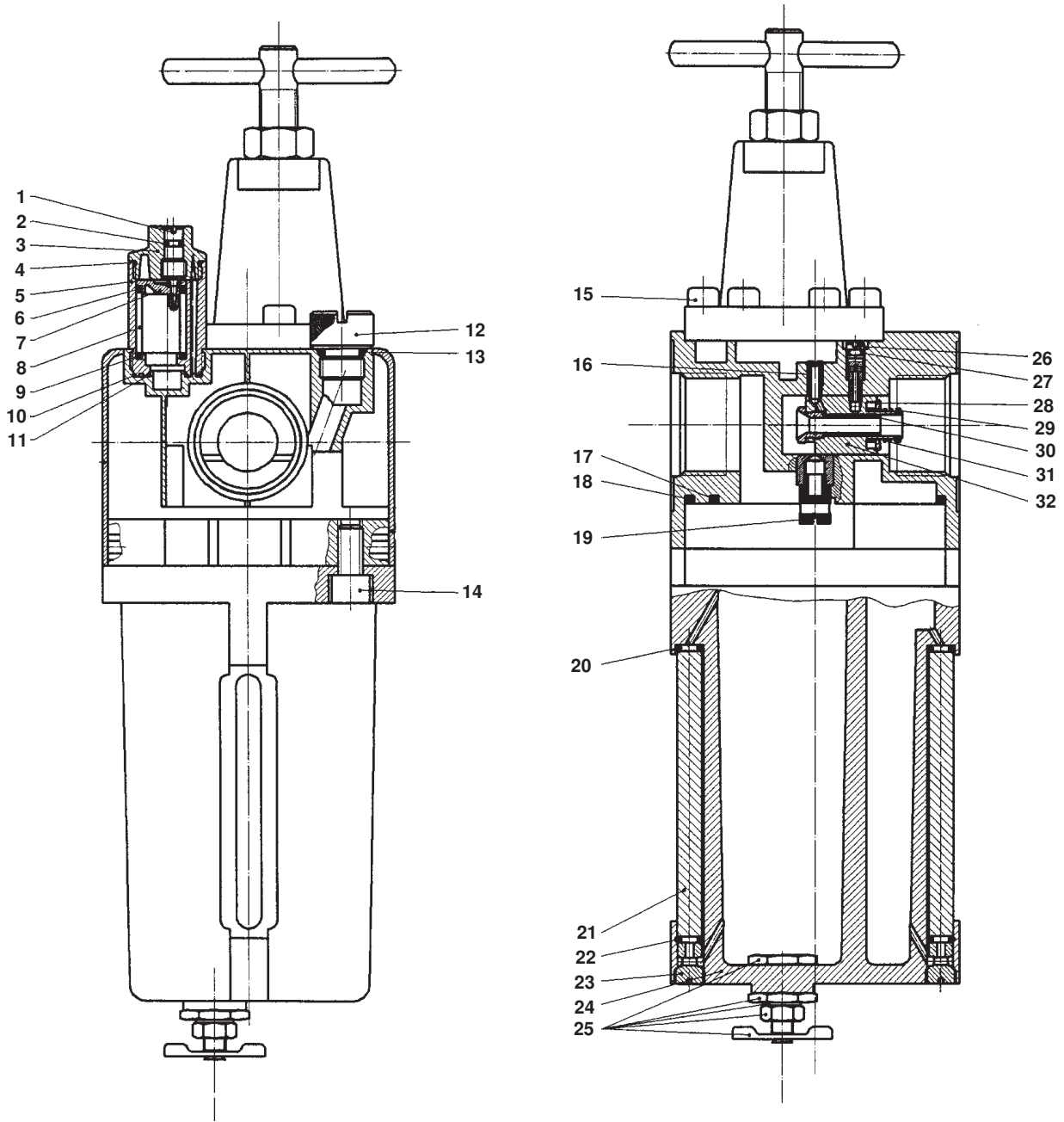
Wartungseinheit kpl. • Air Maintenance Unit assembly • Traitement d'air complet:

Typ G 1“

Bestell-Nr. • Order-No. • Référence: 0498580

Serie • Serie • Série: 000

Akt.: 08.96



¹V = Verschleißteile • Wear parts • Pièces d'usure usuelles

²D = Teile des Dichtungssatzes • Parts of seal kit • Pièces de kit de joints

³R = Teile des Reparatursatzes • Parts of repair kit • Pièces de kit de reparation

■ = Sicherungsmittel 50 ml • Engineering adhesive 50 ml • Colle industrielle 50 ml

□ = Schmiermittel (säurefreies Fett) • Lubrication grease (acid-free)

Matière grasse (sans acide)

Best.-Nr. 0000015

Best.-Nr. 0000025

Pos.- Nr. in Klammern () sind keine Bestandteile dieser Baugruppe • Items marked thus () are not part of assembly shown • Les pièces entre parenthèses ne font pas partie du sous-groupe

Diese Zeichnung darf nicht kopiert, vervielfältigt oder dritten Personen zugänglich gemacht werden. Widerrechtliche Benutzung hat strafrechtliche Folgen. • This drawing should not be, in whole or in part, copied, distributed or be used by or passed on as information to others for competition purposes or for whatever purposes without the authorization of WIWA. Unauthorized use is subject to prosecution.

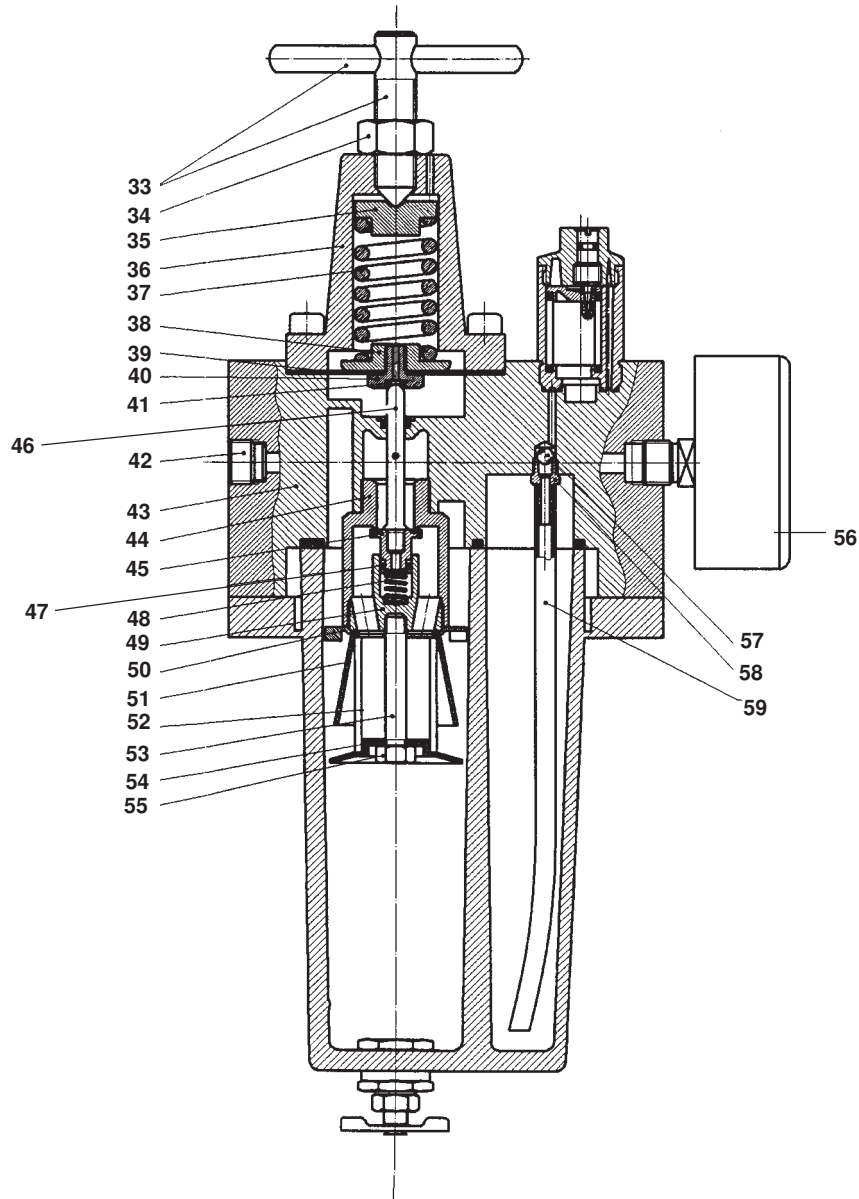
Wartungseinheit kpl. • Air Maintenance Unit assembly • Traitement d'air complet:

Typ G 1“

Bestell-Nr. • Order-No. • Référence: 0498580

Serie • Serie • Série: 000

Akt.: 08.96



¹V = Verschleißteile • Wear parts • Pièces d'usure usuelles

²D = Teile des Dichtungssatzes • Parts of seal kit • Pièces de kit de joints

³R = Teile des Reparatursatzes • Parts of repair kit • Pièces de kit de réparation

■ = Sicherungsmittel 50 ml • Engineering adhesive 50 ml • Colle industrielle 50 ml

□ = Schmiermittel (säurefreies Fett) • Lubrication grease (acid-free)

Matière graisse (sans acide)

Best.-Nr. 0000015

Best.-Nr. 0000025

Pos.- Nr. in Klammern () sind keine Bestandteile dieser Baugruppe • Items marked thus () are not part of assembly shown • Les pièces entre parenthèses ne font pas partie du sous-groupe

Diese Zeichnung darf nicht kopiert, vervielfältigt oder dritten Personen zugänglich gemacht werden. Widerrechtliche Benutzung hat strafrechtliche Folgen. • This drawing should not be, in whole or in part, copied, distributed or be used by or passed on as information to others for competition purposes or for whatever purposes without the authorization of WIWA. Unauthorized use is subject to prosecution.

Wartungseinheit kpl. • Air Maintenance Unit assembly • Traitement d'air complet:

Typ G 1“

Bestell-Nr. • Order-No. • Référence: **0498580**

Serie • Serie • Série: **000**

Akt.: **08.96**

Pos. Pos. Code	Best.-Nr. Order No. Référence	Stück Pieces Pièce	V ¹ /D ² /R ³	Artikelbezeichnung	Part Description	Désignation des articles
	0622176	1		Ölraufsatz kompl. Pos. 01 - 10	oil cap cpl. pos. 01 - 10	chapeau d'huileur cpl.
01	0496766	1		Regulierschraube	adjusting screw	vis de réglage
02	0497002	1	V	O-Ring	o-ring	joint torique
03	0496782	1		Oberteil	cylinder head	partie superieure
04	0496790	1	V	O-Ring	o-ring	joint torique
05	0496804	1		Unterteil	bottom	partie inferieure
06	0496812	1	V	O-Ring	o-ring	joint torique
07	0496820	1		Einsatz	insert	insertion
08	0496839	1		Schauglas	sight glass	verre indicateur
09	0496847	1	V	O-Ring	o-ring	joint torique
10	0496790	1	V	O-Ring	o-ring	joint torique
11	0496855	1	V	O-Ring	o-ring	joint torique
12	0414832	1		Öleinfüllschraube	sealing screw	vis de remplissage
13	0629400	1	V	O-Ring	o-ring	joint torique
14	0496898	4		Zylinderschraube	cylinder screw	vis cylindrique
15	0632884	6		Zylinderschraube	cylinder screw	vis cylindrique
16	0497010	1		Hohlschraube	hollow bolt	boulon creux à filet femelle
17	0611123	1	V	O-Ring	o-ring	joint torique
18	0496928	1	V	O-Ring	o-ring	joint torique
19	0471364	1		Nippel	nipple	raccord
	0627067	1		Metallbehälter	metal bowl	réservoir
				bestehend aus Pos. 20 - 25	consisting of pos. 20 - 25	
20	0471275	2	V	O-Ring	o-ring	joint torique
21	0634568	2		Bolzen	bolt	boulon
22	0471275	2	V	O-Ring	o-ring	joint torique
23	0634567	2		Schraube	screw	vis
24	0634569	1		Metallbehälter	metal bowl	réservoir
25	0468223	1		Handablaßventil	drain valve	soupape de decharge
26	0496995	1		Schraube	screw	vis
27	0497002	1	V	O-Ring	o-ring	joint torique
28	0634570	1		Teller	ball	bille
29	0634571	1		Ring	ring	anneau
30	0497037	1		Düse	tip	buse
31	0634572	1		Druckfeder	spring	ressort
32	0634573	1		Einsatz	insert	insertion
33	0634574	1		Spindel kpl.	spindle cpl.	pivot cpl.
34	0632908	1		Mutter	nut	écrou
35	0631403	1		Federteller	spring button	pastille
36	0631401	1		Deckel	cover	couvercle
37	0631402	1		Druckfeder	spring	ressort
	0498882	1		Membrane kpl.	diaphragm cpl.	diaphragme cpl.
				bestehend aus Pos. 38 - 41	consisting of pos. 38 - 41	
38	0497142	1		Membranteller	membran disc	disc de diaphragme
39	0497150	1		Membrane	diaphragm	diaphragme
40	0497169	1	V	Sitzschraube	screw	vis
41	0497177	1		O-Ring	o-ring	joint torique
42	0415243	1		Verschußschraube	threaded plug	vis de fermeture
43	0497185	1		Gehäuse kpl.	housing cpl.	carcasse cpl.
44	0497193	1		Sitzschraube	screw	vis

¹V = Verschleißteile • Wear parts • Pièces d'usure usuelles

²D = Teile des Dichtungssatzes • Parts of seal kit • Pièces de kit de joints

³R = Teile des Reparatursatzes • Parts of repair kit • Pièces de kit de reparation

■ = Sicherungsmittel 50 ml • Engineering adhesive 50 ml • Colle industrielle 50 ml

□ = Schmiermittel (säurefreies Fett) • Lubrication grease (acid-free)

Matière graisse (sans acide)

Best.-Nr. 0000015

Best.-Nr. 0000025

Pos.- Nr. in Klammern () sind keine Bestandteile dieser Baugruppe • Items marked thus () are not part of assembly shown • Les pièces entre parenthèses ne font pas partie du sous-groupe

Diese Zeichnung darf nicht kopiert, vervielfältigt oder dritten Personen zugänglich gemacht werden. Widerrechtliche Benutzung hat strafrechtliche Folgen. • This drawing should not be, in whole or in part, copied, distributed or be used by or passed on as information to others for competition purposes or for whatever purposes without the authorization of WIWA. Unauthorized use is subject to prosecution.

Wartungseinheit kpl. • Air Maintenance Unit assembly • Traitement d'air complet:

Typ G 1“

Bestell-Nr. • Order-No. • Référence: **0498580**

Serie • Serie • Série: **000**

Akt.: **08.96**

Pos. Pos. Code	Best.-Nr. Order No. Référence	Stück Pieces Pièce	V ¹ /D ² /R ³	Artikelbezeichnung	Part Description	Désignation des articles
	0610526	1		Dichtkegel kompl. bestehend aus Pos. 45 - 47	sealing cone cpl. consisting of pos. 45 - 47	bague bicône cpl.
45	0497207	1		Dichtkegel mit Einlage	sealing cone	bague bicone
46	0497215	1		Führungsstift	guide pin	goupille de guidage
47	0497223	1	V	O-Ring	o-ring	joint torique
48	0497231	1		Druckfeder	spring	ressort
49	0497266	1		Einsatz	insert	insertion
50	0632906	1		Verteiler	manifold	distributeur
51	0497282	1		Pralltrichter	funnel	entonnoir
52	0497290	1		Filtereinsatz	filter insert	filtre de rechange
53	0497320	1		Bolzen	bolt	boulon
54	0497304	1		Prallscheibe	baffle disc	plateau de déviation
55	0497312	1		Mutter	nut	écrou
56	0491918	1		Manometer	pressure gauge	manometre
57	0471321	1		Kugel	ball	bille
58	0471348	1		Schlauchtülle	furrow	embout à olive
59	0497363	1		Schlauch	hose	tube

¹V = Verschleißteile • Wear parts • Pièces d'usure usuelles

²D = Teile des Dichtungssatzes • Parts of seal kit • Pièces de kit de joints

³R = Teile des Reparatursatzes • Parts of repair kit • Pièces de kit de reparation

■ = Sicherungsmittel 50 ml • Engineering adhesive 50 ml • Colle industrielle 50 ml

□ = Schmiermittel (säurefreies Fett) • Lubrication grease (acid-free)

Matière graisse (sans acide)

Best.-Nr. 0000015

Best.-Nr. 0000025

Pos.- Nr. in Klammern () sind keine Bestandteile dieser Baugruppe • Items marked thus () are not part of assembly shown • Les pièces entre parenthèses ne font pas partie du sous-groupe

Diese Zeichnung darf nicht kopiert, vervielfältigt oder dritten Personen zugänglich gemacht werden. Widerrechtliche Benutzung hat strafrechtliche Folgen. • This drawing should not be, in whole or in part, copied, distributed or be used by or passed on as information to others for competition purposes or for whatever purposes without the authorization of WIWA. Unauthorized use is subject to prosecution.

