

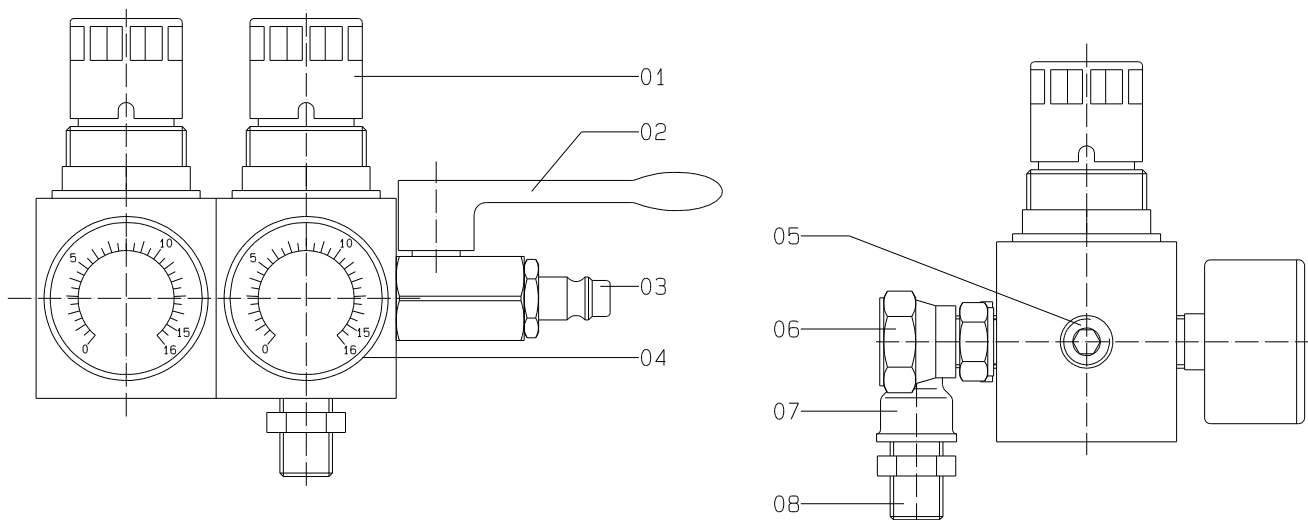
Doppeldruckluftregler R 1/4" • Dual Air Pressure Regulator • Régulateur double d'air:

Air Combi

Bestell-Nr. • Order-No. • Référence: **0634979**

Serie • Serie • Série: **000**

Akt.: **01.04**



Pos. Pos. Code	Best.-Nr. Order No. Référence	Stück Pièces Pièce	V ¹ /D ² /R ³	Artikelbezeichnung	Part Description	Désignation des articles
01	0634533	1		Doppeldruckluftregler	dual air pressure regulator	regulateur double d'air
02	0644232	1		Kugelhahn	high pressure valve	robinet à boisseau spherique
03	0644784	1		Luftanschlußnippel	air connecting nipple	raccord d'air
04	0638002	2		Manometer	gauge	manomètre
05	0415243	1		Gewindestopfen	threaded plug	bouchon fileté
06	0644785	1		Anschlußnippel	connecting nipple	raccord
07	0643309	1		Winkel	elbow	coude
08	0631029	1		Doppelnippel	double male	raccord double mâle

¹V = Verschleißteile • Wear parts • Pièces d'usure usuelles

²D = Teile des Dichtungssatzes • Parts of seal kit • Pièces de kit de joints

³R = Teile des Reparatursatzes • Parts of repair kit • Pièces de kit de réparation

■ = Sicherungsmittel 50 ml • Engineering adhesive 50 ml • Colle industrielle 50 ml

□ = Schmiermittel (säurefreies Fett) • Lubrication grease (acid-free)

Matière grasse (sans acide)

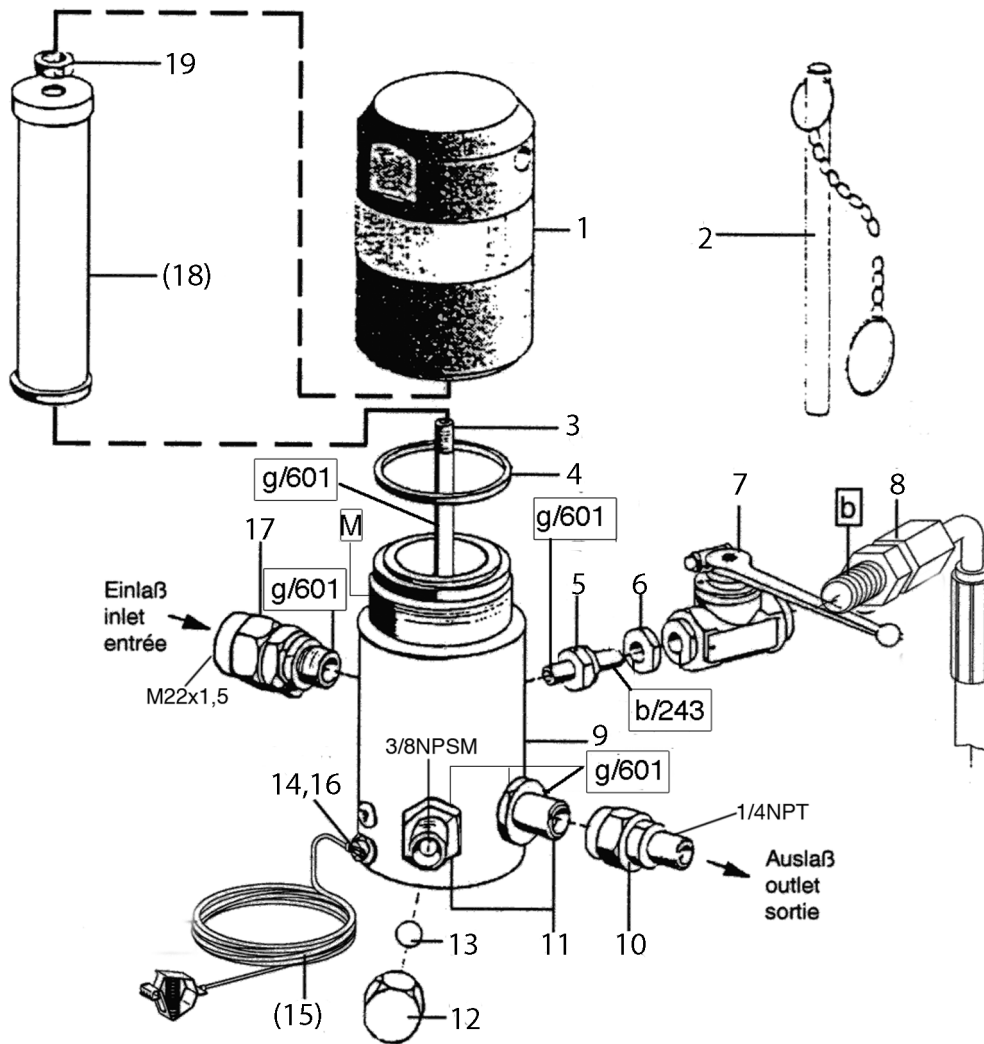
Best.-Nr. 0000015

Best.-Nr. 0000025

Pos.- Nr. in Klammern () sind keine Bestandteile dieser Baugruppe • Items marked thus () are not part of assembly shown • Les pièces entre parenthèses ne font pas partie du sous-groupe

Diese Zeichnung darf nicht kopiert, vervielfältigt oder dritten Personen zugänglich gemacht werden. Widerrechtliche Benutzung hat strafrechtliche Folgen. • This drawing should not be, in whole or in part, copied, distributed or be used by or passed on as information to others for competition purposes or for whatever purposes without the authorization of WIWA. Unauthorized use is subject to prosecution.

Typ 11 -N-



Filtereinsätze • filter inserts filtre • filtre seuls: Typ 03

Maschenweite mesh size maille	Bestell-Nr. Order-No. Référence	Werkstoff Material Matière première
M 20 grün/green/vert	0646628	
M 30 blau/blue/bleu	0467782	Gewebe: Edelstahl
M 50 orange/orange/orange	0162787	Fassung: Kunststoff
M 70 (Standard) gelb/yellow/ jaune	0162779	Screen wire: Special steel Rim: Plastik
M 100 schwarz/black/noir	0162760	
M 150 rot/red/rouge	0162752	Fil toile métallique: Acier special
M 200 weiß/white/blanc	0162744	Support: Matière artificielle

WICHTIG! Vorschriftmäßige Erdung!
WARNING! Ground as prescribed!
ATTENTION! Mettez à la masse

Bild:0011800_3.tif PL:W

Pos.-Nr. in Klammern () sind keine Bestandteile dieser Baugruppe / items marked with () are not part of assembly shown / Les pièces entre parenthèses ne font pas partie du sous-groupe

Diese Zeichnung darf nicht kopiert, vervielfältigt oder dritten Personen zugänglich gemacht werden. Widerrechtliche Benutzung hat strafrechtliche Folgen. / This drawing should not be, in whole or in part, copied, distributed or be used by or passed on as information to others for competition purposes or for whatever purposes without authorization. Unauthorized use is subject to prosecution.

Hochdruckfilter
High pressure filter
Filtre à haute pression

Bestell-Nr. • Order-No. • Référence: **0621773**

Serie • Serie • Série: **001**

Datum • Date • Date: **19.01.11**



Typ 11 -N-

Pos. Pos. Code	Bestell-Nr. Order-No. Référence	Stück Pièces Pièce	V ¹ / D ² / R ³	Artikelbezeichnung	Part Description	Désignation des articles
1.	0621765	1		Kappe	cap	capot
2.	0414719	1		Stiftschlüssel mit Kette	spanner with chain	clef avec chaîne
3.	0218367	1		Stehbolzen	threaded bolt	boulon
4.	0218375	1	V	O-Ring	o-ring	joint torique
5.	0218448	1		Reduziernippel	reducing nipple	raccord de reduction
6.	0218286	1		Mutter	nut	écrou
7.	0646988 0646990 0646991 0646989	1	V	Kugelhahn, beinhaltet Dichtungssatz für Kugelhahn Kugel für Kugelhahn Schaltgriff	ball valve,includes seal kit for ball valve ball for ball valve handle grip	vanne, inclus jeu de joints pour vanne bille pour vanne manette de changement
8.	0646729	1		Entlastungsschlauch	drain hose	flexible de décharge
9.	0621757	1		Gehäuse	housing	corps
10.	0161179	1		Anschlußnippel	connecting nipple	raccord double mâle
11.	0214396	2		Doppelnippel	male adaptor	raccord double mâle
12.	0216011	1		Hutmutter	dome nut	écrou à capuchon
13.	0410209	1		Kugel	ball	bille
14.	0460567	1		Schraube	screw	vis
(15.)	0474487	1		Erdungskabel	ground wire	câble de terre
16.	0460230	1		U-Scheibe	washer	rondelle
17.	0162728	1		Anschlußnippel	connecting nipple	raccord double mâle
(18.)		1	V	Filtereinsatz (siehe Tabelle)	filter insert (see table)	filtre seul (voir tableau)
19.	0485977	1		Mutter	nut	écrou
	0620238	1		ohne Abbildung: Verschlußkappe	not illustrated: closure cap	sans illustration: capot de fermeture

¹V= Verschleißteile • Wear parts • Pièces d'usure usuelles

²D= Teile des Dichtungssatzes • Parts of seal kit • Pièces de kit de joints

³R= Teile des Reparatursatzes • Parts of repair kit • Pièces de kit de reparation

³R_G = Teile des Reparatursatzes, groß • Parts of repair kit, big • Pièces de kit de reparation grand

³R_K = Teile des Reparatursatzes, klein • Parts of repair kit, small • Pièces de kit de reparation, petit

Hochdruckfilter
High pressure filter
Filtre à haute pression

Bestell-Nr. • Order-No. • Référence: **0621773**

Serie • Serie • Série: **001**

Datum • Date • Date: **19.01.11**



Typ 11 -N-

Sicherungsmittel / Thread sealant / produit d'étanchéité

Symbol / Symbol / Symbole	Beschreibung / Description / Description	Artikel / Bestell-Nr. Article / Order-No. L'article / Référence
r	schwach / light / léger (50 ml)	222 / 0000016
b	mittel / medium / medium (50 ml)	243 / 0000015
schw	mittel, Kunststoff-Stahl / medium, plastic-steel / medium, plastique-acier (20 ml)	480 / 0000107
g	hochfest / high-streng / hautesistance (50 ml) hochfest für Cr/Ni-Teile / for Cr/Ni steel parts / pour partes fabriqué de Cr/Ni (50 ml)	601 / 0000014 2701 / 0000303
p	Rohrdichtungspaste / pipe sealant / pâte d'étanchéité pour tuyaux (50 ml)	225 / 0000017
a	Aktivator / activator / activateur (500 ml) Aktivator für Kunststoffteile / activator for plastic parts / activateur pour pièces de plasti- que (10 ml)	734 / 0000018 770 / 0000108
t	Gewindeband / threaded tape / ruban de filetage	/ 0000099

Betriebsmittel / Machinery materials / Équipement de production

Symbol / Symbol / Symbole	Beschreibung / Description / Description	Bestell-Nr. Order-No. Référence
F	Fett, säurefrei / acid-free / sans acide	0000025
T	Trennmittel / release agent / agent séparateur bei Verarbeitung von Isozyanat / for application with isozyanate / pour l'application de l'isozyanate	0163333 0640651
M	Montagepaste (für R- und RS-Ausführung) / as- sembly paste (for version R or RS) / pâte d'as- semblage (de version R et RS)	0000045

Ansaugleitung kpl.
Flexible Suction assembly
Système d'aspiration cpl.

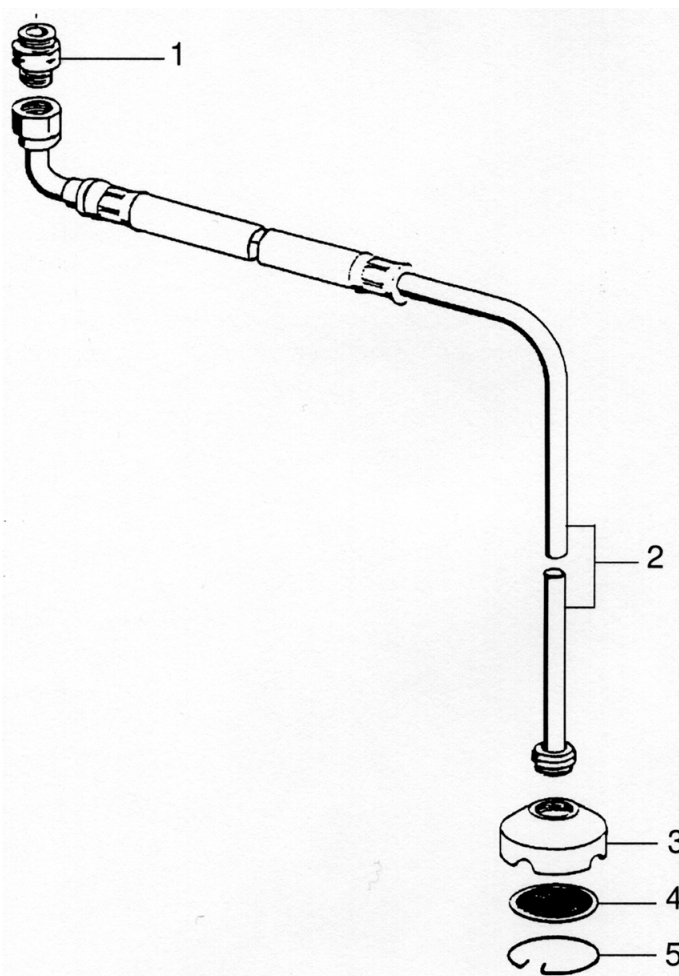
Bestell-Nr. • Order-No. • Référence: **0498181**

Serie • Serie • Série: **001**

Datum • Date • Date: **12.05.14**



Typ NW 20 / 25x1 -R-



**Materialsiebe • Suction
Strainer • Tamis**

Maschenweite mesh size maille	Bestell-Nr. Order-No. No.de comm.
M20	0411329
M30(Standard)	0411337
M50	0411345
M70	0411353

Bild:0627434E 1.tif

Pos.-Nr. in Klammern () sind keine Bestandteile dieser Baugruppe / items marked with () are not part of assembly shown / Les pièces entre parenthèses ne font pas partie du sous-groupe

Diese Zeichnung darf nicht kopiert, vervielfältigt oder dritten Personen zugänglich gemacht werden. Widerrechtliche Benutzung hat strafrechtliche Folgen. / This drawing should not be, in whole or in part, copied, distributed or be used by or passed on as information to others for competition purposes or for whatever purposes without authorization. Unauthorized use is subject to prosecution.

Pos. Pos. Code	Bestell-Nr. Order-No. Référence	Stück Pieces Pièce	V ¹ / D ² / R ³	Artikelbezeichnung	Part Description	Désignation des articles
1.	0215236	1		Doppelnippel	male adaptor	raccord double mâle
2.	0659620	1		Ansaugleitung NW 20	flexible suction NW 20	système d'aspiration NW 20
	0162892	1		Ansaugsieb D150 komplett: Pos.3-5	suction filter D150 assembly: pos.3-5	filtre d'aspiration D150 cpl.: pos.3-5
3.	0212415	1		Siebgehäuse	filter housing	corps de filtre
4.		1		Materialsieb (siehe Tabelle)	suction strainer (see table)	tamis (voir tableau)
5.	0411779	1		Sicherungsring	retaining ring	circlip

Hauptsitz und Produktion / Headquarter & Production:
WIWA Wilhelm Wagner GmbH & Co. KG
 Gewerbestraße 1-3 • 35633 Lahnu, Germany
 Tel.: +49 6441 609-0 • Fax: +49 6441 609-50
 E-mail: info@wiwa.de
 Internet: www.wiwa.de

WIWA LP
 107 N.Main St. • P.O.Box 398,Alger,OH 45812
 Tel:+1-419-549-5180 • Fax:+1-419-549-5173 •
 Toll Free: +1-866-661-2139
 E-mail: jwold@wiwalp.com
 Internet: www.wiwa.com

WIWA Taicang Co.,Ltd.
 No.87 East Suzhou Rd. • Taicang City
 Jiangsu Province 215400 • P.R.China
 Tel:+86-512-5354-8858•Fax:+86-512-5354-8859
 E-mail: info@wiwa-china.com
 Internet: www.wiwa.com

Ansaugleitung kpl.
Flexible Suction assembly
Système d'aspiration cpl.

Bestell-Nr. • Order-No. • Référence: **0498181**

Serie • Serie • Série: **001**

Datum • Date • Date: **12.05.14**



Typ NW 20 / 25x1 -R-

¹V= Verschleißteile • Wear parts • Pièces d'usure usuelles

²D= Teile des Dichtungssatzes • Parts of seal kit • Pièces de kit de joints

³R= Teile des Reparatursatzes • Parts of repair kit • Pièces de kit de reparation

³R_G = Teile des Reparatursatzes, groß • Parts of repair kit, big • Pièces de kit de reparation grand

³R_K = Teile des Reparatursatzes, klein • Parts of repair kit, small • Pièces de kit de reparation, petit

Sicherungsmittel / Thread sealant / produit d'étanchéité

Symbol / Symbol / Symbole	Beschreibung / Description / Description	Artikel / Bestell-Nr. Article / Order-No. L'article / Référence
r	schwach / light / léger (50 ml)	222 / 0000016
b	mittel / medium / medium (50 ml)	243 / 0000015
schw	mittel, Kunststoff-Stahl / medium, plastic-steel / medium, plastique-acier (20 ml)	480 / 0000107
g	hochfest / high-streng / hautesistance (50 ml) hochfest für Cr/Ni-Teile / for Cr/Ni steel parts / pour partes fabriqué de Cr/Ni (50 ml)	601 / 0000014 2701 / 0000303
p	Rohrdichtungspaste / pipe sealant / pâte d'étanchéité pour tuyaux (50 ml)	225 / 0000017
a	Aktivator / activator / activateur (500 ml) Aktivator für Kunststoffteile / activator for plastic parts / activateur pour pièces de plasti- que (10 ml)	734 / 0000018 770 / 0000108
t	Gewindeband / threaded tape / ruban de filetage	/ 0000099
k	2K - Kleber / 2K - adhesive / 2K - adhésif	/ 0000414

Betriebsmittel / Machinery materials / Équipement de production

Symbol / Symbol / Symbole	Beschreibung / Description / Description	Bestell-Nr. Order-No. Référence
F	Fett, säurefrei / acid-free / sans acide	0000025
T	Trennmittel / release agent / agent séparateur bei Verarbeitung von Isozyanat / for application with isozyanate / pour l'application de l'isozyanate	0163333 0640651
M	Montagepaste (für R- und RS-Ausführung) / as- sembly paste (for version R or RS) / pâte d'as- semblage (de version R et RS)	0000233
MS	Montagespray (für R- und RS-Ausführung) / as- sembly spray (for version R or RS) / aérosol d'as- semblage (de version R et RS)	0000118

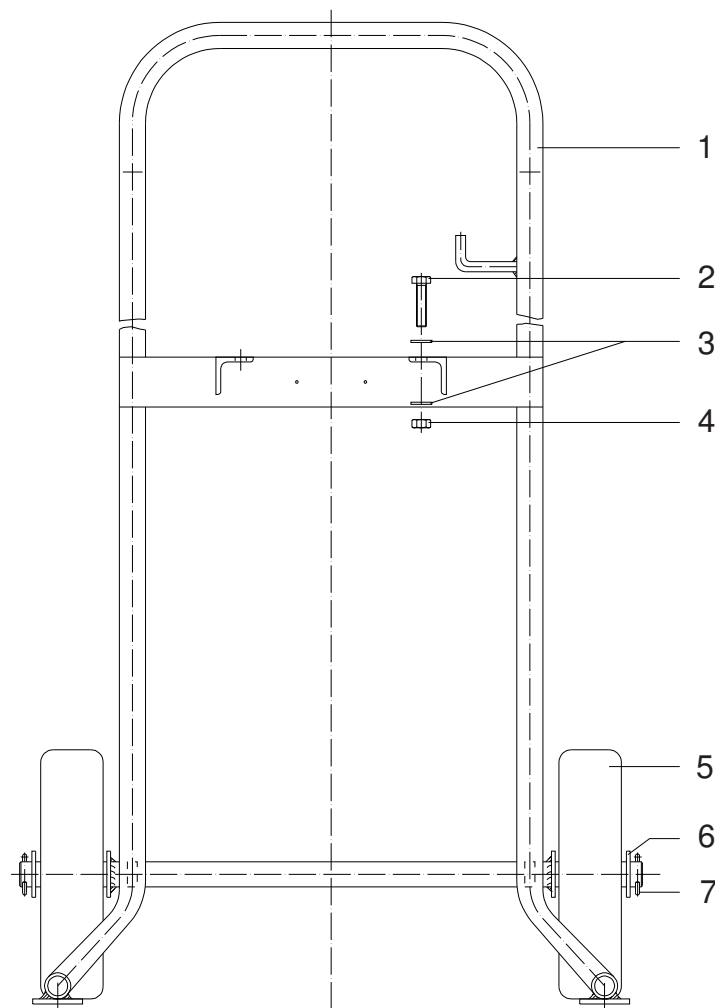
Fahrgestell kpl. • Trolley assembly • Chariot complet:

Typ 02

Bestell-Nr. • Order-No. • Référence: **0493880**

Serie • Serie • Série: **001**

Akt.: **06.97**



Pos. Pos. Code	Best.-Nr. Order No. Référence	Stück Pieces Pièce	V ¹ /D ² /R ³	Artikelbezeichnung	Part Description	Désignation des articles
01	0494526	1		Gestell	frame	montant
02	0460524	4		Schraube	screw	vis
03	0460214	8		U-Scheibe	washer	rondelle
04	0460192	4		Mutter	nut	écrou
05	0411426	2		Rad	wheel	roue
06	0620521	2		U-Scheibe	washer	rondelle
07	0623806	2		Splint	split pin	goupille

¹V = Verschleißteile • Wear parts • Pièces d'usure usuelles

²D = Teile des Dichtungssatzes • Parts of seal kit • Pièces de kit de joints

³R = Teile des Reparatursatzes • Parts of repair kit • Pièces de kit de réparation

■ = Sicherungsmittel 50 ml • Engineering adhesive 50 ml • Colle industrielle 50 ml

□ = Schmiermittel (säurefreies Fett) • Lubrication grease (acid-free)

Matière grasse (sans acide)

Best.-Nr. 0000015

Best.-Nr. 0000025

Pos.- Nr. in Klammern () sind keine Bestandteile dieser Baugruppe • Items marked thus () are not part of assembly shown • Les pièces entre parenthèses ne font pas partie du sous-groupe

Diese Zeichnung darf nicht kopiert, vervielfältigt oder dritten Personen zugänglich gemacht werden. Widerrechtliche Benutzung hat strafrechtliche Folgen. • This drawing should not be, in whole or in part, copied, distributed or be used by or passed on as information to others for competition purposes or for whatever purposes without the authorization of WIWA. Unauthorized use is subject to prosecution.

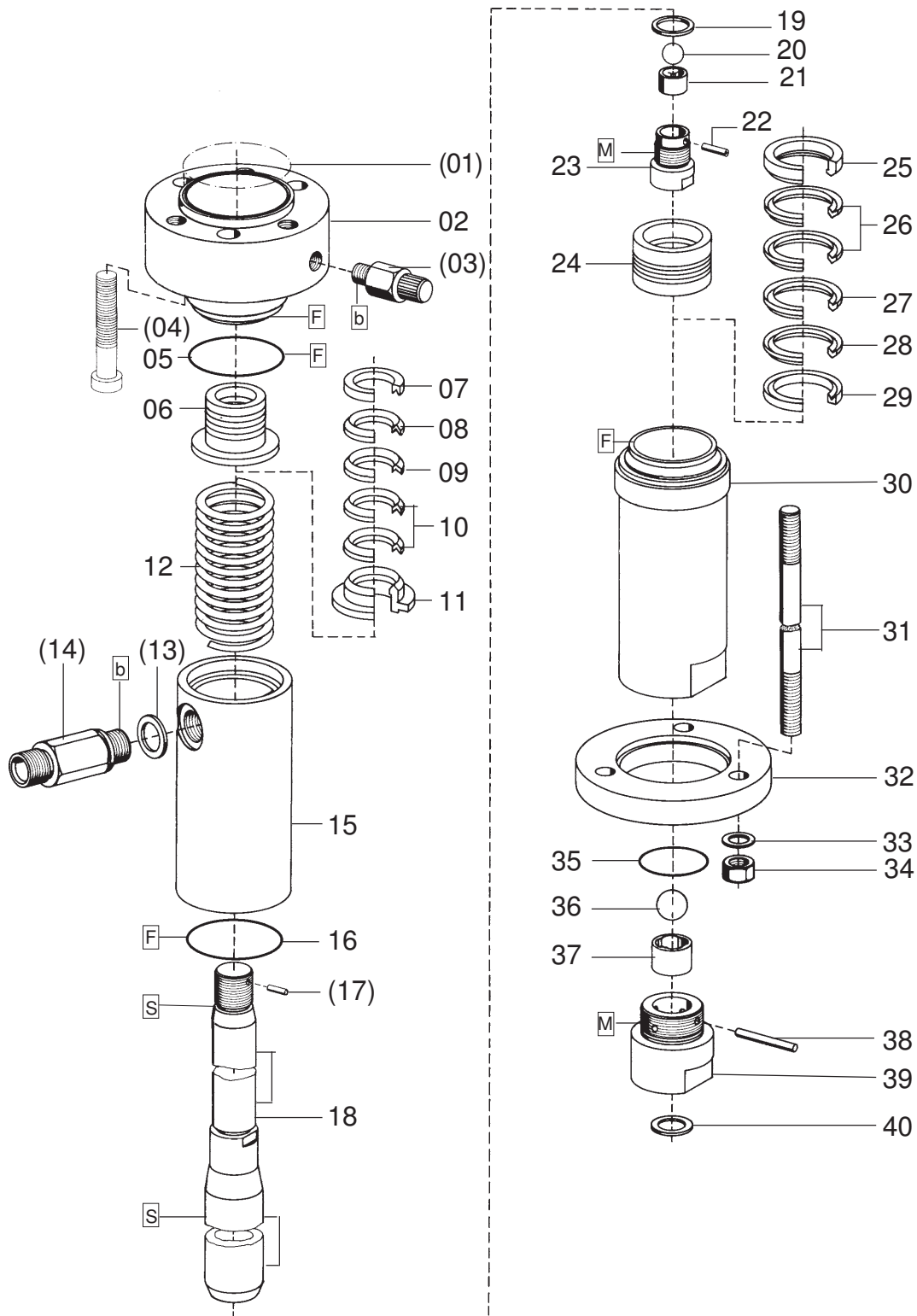
Materialpumpe • Material Pump • Section fluide:

Typ HD 72/75 - N -

Bestell-Nr. • Order-No. • Référence: **0483648**

Serie • Serie • Série: **001**

Akt.: **10.04**



¹V = Verschleißteile • Wear parts • Pièces d'usure usuelles
²D = Teile des Dichtungssatzes • Parts of seal kit • Pièces de kit de joints
³R = Teile des Reparatursatzes • Parts of repair kit • Pièces de kit de réparation

Pos.-Nr. in Klammern () sind keine Bestandteile dieser Baugruppe
 • Items marked thus () are not part of assembly shown
 • Les pièces entre parenthèses ne font pas partiedu sous-groupe

Sicherungsmittel 50 ml • Thread sealant 50 ml • produit d'étanchéité 50 ml

F schwach • light • léger Best.-Nr. 0000016
M mittel • medium • medium Best.-Nr. 0000015
S hochfest • high-streng • hautesistance Best.-Nr. 0000014

Schmiermittel • Lubrication grease • Matière graisse

F Fett, säurefrei • acid-free • sans acide Best.-Nr. 0000025
S Spülmittel • lubricating fluid • produit de nettoyage Best.-Nr. 0163333
M Montagepaste (geeignet für R- und RS-Ausführung) • assembly paste (for version R or RS) • pâte d'assemblage (de version R et RS) Best.-Nr. 0000045

Diese Zeichnung darf nicht kopiert, vervielfältigt oder dritten Personen zugänglich gemacht werden. Widerrechtliche Benutzung hat strafrechtliche Folgen. • This drawing should not be, in whole or in part, copied, distributed or be used by or passed on as information to others for competition purposes or for whatever purposes without authorization. Unauthorized use is subject to prosecution.

Materialpumpe • Material Pump • Section fluide:

Typ HD 72/75 - N -

Bestell-Nr. • Order-No. • Référence: **0483648**

Serie • Serie • Série: **001**

Akt.: **10.04**

Pos. Pos. Code	Best.-Nr. Order No. Référence	Stück Pieces Pièce	V ¹ /D ² /R ³	Artikelbezeichnung	Part Description	Désignation des articles
(01)	0311324	1	D, R	O-Ring	o-ring	joint torique
02	0483516	1		Hochdruckkopf	pump head	tête de pompe
(03)	0163686	1		Ablaßventil kpl.	drain valve assy.	soupape de décharge cpl.
(04)	0474851	3		Schraube	screw	vis
05	0489247	1	D, R	Dichtring	gasket	joint
06	0483621	1	V, R	Packung gemischt kpl. Position 7-11	packing mixed assy.	joints panaches cpl.
07	0214981	1	R	Sattelring	saddle ring	bague de retenue
08	0627967	1	V, R	Manschette Teflon	packing ring Teflon	joints Teflon
09	0310662	1	V, R	Manschette Leder	packing ring leather	joints cuir
10	0627967	2	V, R	Manschette Teflon	packing ring Teflon	joints Teflon
11	0214868	1	R	Gegenring	counter ring	bague de retenue
12	0412643	1		Druckfeder	spring	ressort
(13)	0497894	1	D, R	Dichtung	gasket	joint
(14)	0063835	1		Rückschlagventil kpl.	non return valve assy.	clapet anti retour cpl.
15	0483508	1		Federgehäuse	spring housing	logement de ressort
16	0489247	1	D, R	Dichtring	gasket	joint
(17)	0460753	1	R	Spannhülse	tension pin	goupille
18	0489980	1	V	Doppelkolben	dual piston	double piston
19	0639818	1	D, R	Dichtung	gasket	joint
	0494046	1		Kolbenventil kpl. Position 20-23	valve piston assy.	vanne de piston cpl.
20	0410195	1	V, R	Kugel	ball	bille
21	0606308	1		Kugelführung	ball guide	bille de guidage
22	0460052	1	R	Spannhülse	tension pin	goupille
23	0214817	1		Ventilgehäuse, kpl.-KV-	valve housing assy.	corps de vanne, cpl.
24	0483559	1	V, R	Packung gemischt kpl. Position 25-29	packing mixed assy.	joints panaches copl.
25	0483494	1	R	Gegenring	counter ring	bague de retenue
26	0627978	2	V, R	Manschette Teflon	packing ring Teflon	joints Teflon
27	0310425	1	V, R	Manschette Leder	packing ring leather	joints cuir
28	0627978	1	V, R	Manschette Teflon	packing ring Teflon	joints Teflon
29	0210439	1	R	Sattelring	saddle ring	bague de retenue
30	0483532	1		Druckzylinder	pressure cylinder	cylindre de pression
31	0481963	3		Stehbolzen	threaded bolt	boulon
32	0482013	1		Anzugring	connecting ring	bague de montage
33	0461091	3		U-Scheibe	washer	rondelle
34	0460923	3		Mutter	nut	écrou
35	0310018	1	D, R	O-Ring	o-ring	joint torique
	0603511	1		Bodenventil kpl. Position 36-40	bottom valve assy.	vanne inférieur cpl.
36	0410225	1	V, R	Kugel	ball	bille
37	0605743	1		Kugelführung	ball guide	bille de guidage
38	0489263	1	R	Zylinderstift	cylindrical pin	goupille cylindrique
39	0494003	1		Ventilgehäuse kpl.-BV-	valve housing assy.	corps de vanne cpl.
40	0218057	1	D, R	Dichtung	gasket	joint
	0496251	1	R	Dichtungssatz	seal kit	jeu de joints
	0604259	1		Reparatursatz	repair kit	jeu de reparation

¹V = Verschleißteile • Wear parts • Pièces d'usure usuelles
²D = Teile des Dichtungssatzes • Parts of seal kit • Pièces de kit de joints
³R = Teile des Reparatursatzes • Parts of repair kit • Pièces de kit de reparation

Pos.-Nr. in Klammern () sind keine Bestandteile dieser Baugruppe
 • Items marked thus () are not part of assembly shown
 • Les pièces entre parenthèses ne font pas partiedu sous-groupe

Sicherungsmittel 50 ml • Thread sealant 50 ml • produit d'étanchéité 50 ml

F schwach • light • léger Best.-Nr. 0000016
B mittel • medium • medium Best.-Nr. 0000015
H hochfest • high-streng • hautesistance Best.-Nr. 0000014

Schmiermittel • Lubrication grease • Matière grasse

F Fett, säurefrei • acid-free • sans acide Best.-Nr. 0000025
S Spülmittel • lubricating fluid • produit de nettoyage Best.-Nr. 0163333
M Montagepaste (geeignet für R- und RS-Ausführung) • assembly paste (for version R or RS) • pâte d'assemblage (de version R et RS) Best.-Nr. 0000045

Diese Zeichnung darf nicht kopiert, vervielfältigt oder dritten Personen zugänglich gemacht werden. Widerrechtliche Benutzung hat strafrechtliche Folgen. • This drawing should not be, in whole or in part, copied, distributed or be used by or passed on as information to others for competition purposes or for whatever purposes without authorization. Unauthorized use is subject to prosecution.

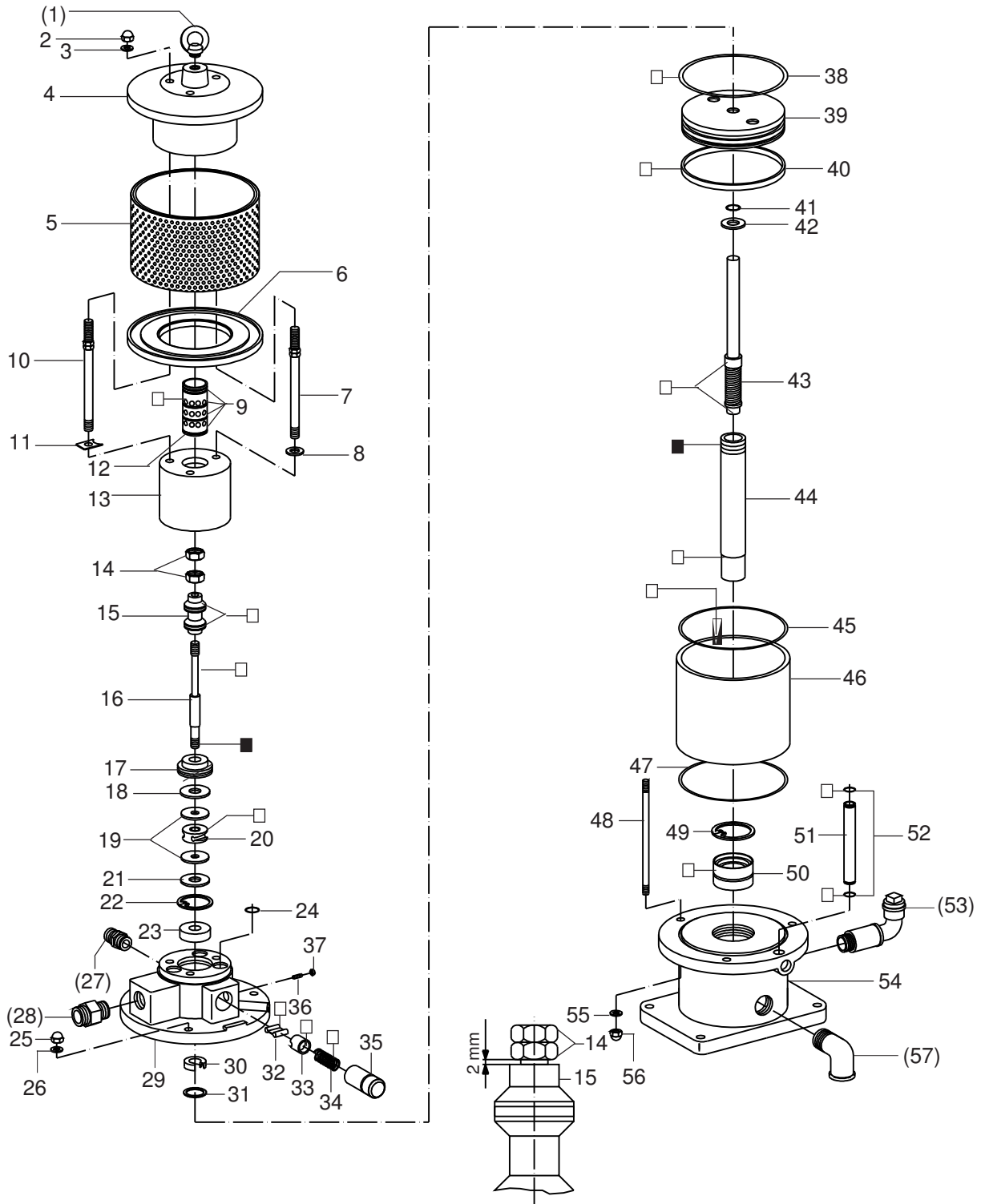
Luftmotor • Air Motor • Moteur pneumatique:

Typ D 105/75 - 02 -

Bestell-Nr. • Order-No. • Référence: **0475564**

Serie • Serie • Série: **003**

Akt.: **10.01**



¹V = Verschleißteile • Wear parts • Pièces d'usure usuelles

²D = Teile des Dichtungssatzes • Parts of seal kit • Pièces de kit de joints

³R = Teile des Reparatursatzes • Parts of repair kit • Pièces de kit de réparation

■ = Sicherungsmittel 50 ml • Engineering adhesive 50 ml • Colle industrielle 50 ml

□ = Schmiermittel (säurefreies Fett) • Lubrication grease (acid-free)

Matière grasse (sans acide)

Best.-Nr. 0000015

Best.-Nr. 0000025

Pos.- Nr. in Klammern () sind keine Bestandteile dieser Baugruppe • Items marked thus () are not part of assembly shown • Les pièces entre parenthèses ne font pas partie du sous-groupe

Diese Zeichnung darf nicht kopiert, vervielfältigt oder dritten Personen zugänglich gemacht werden. Widerrechtliche Benutzung hat strafrechtliche Folgen. • This drawing should not be, in whole or in part, copied, distributed or be used by or passed on as information to others for competition purposes or for whatever purposes without the authorization of WIWA. Unauthorized use is subject to prosecution.

Luftmotor • Air Motor • Moteur pneumatique:

Typ D 105/75 - 02 -

Bestell-Nr. • Order-No. • Référence: **0475564**

Serie • Serie • Série: **003**

Akt.: **10.01**

Pos. Pos. Code	Best.-Nr. Order No. Référence	Stück Pieces Pièce	V ¹ /D ² /R ³	Artikelbezeichnung	Part Description	Désignation des articles
(01)	0495441	1		Ringschraube	ring screw	vis-à-oeillet
02	0475297	3		Hutmutter	dome nut	écrou à capuchon
03	0460214	3		U-Scheibe	washer	rondelle
04	0474878	1		Deckel kpl.	cover cpl.	couvercle cpl.
05	0498408	1		Schalldämpfer kpl.	air muffler cpl.	silencieux cpl.
06	0474932	1		Scheibe	spacer	rondelle
07	0497827	2		Stehbolzen kpl.	threaded bolt cpl.	boulon cpl.
08	0460214	2		U-Scheibe	washer	rondelle
09	0310182	4	D, R	O-Ring	o-ring	joint torique
10	0497827	1		Stehbolzen kpl.	threaded bolt cpl.	boulon cpl.
11	0474894	1		Sicherungsblech	safety plate	tôle de sécurité
12	0474908	1		Steuerzylinder	control cylinder	cylindre de contrôle
13	0496693	1		Steuergehäuse kpl.	control housing cpl.	corps de contrôle cpl.
14	0460192	2		Mutter	nut	écrou
15	0475319	1	V, R	Steuerkolben kpl.	control piston cpl.	piston de contrôle cpl.
16	0474983	1		Steuerachse	control axle	axe de contrôle
17	0475076	1		Zentrierstück	alignment, insert	bague de centrage
18	0475041	1	V, R	Dämpfungsscheibe	dampening spacer	rondelle
19	0494054	2		Scheibe	spacer	rondelle
20	0480258	1	V	Mitnehmer kpl.	carrier cpl.	toc d'entraînement cpl.
21	0475041	1	V, R	Dämpfungsscheibe	dampening spacer	rondelle
22	0493961	1		Sicherungsring	retaining ring	circlip
23	0493953	1		Scheibe	spacer	rondelle
24	0493414	3	D, R	O-Ring	o-ring	joint torique
25	0475297	3		Hutmutter	dome nut	écrou à capuchon
26	0460214	3		U-Scheibe	washer	rondelle
(27)	***	1		Sicherheitsventil	safety valve	vanne de sécurité
(28)	0498505	1		Reduziernippel für Druckluftregler	reducing nipple f. air regulator	raccord de reduction p. regulator d'air
(28)	0630467	1		Rohrverschraubung f. Wartungseinheit	union pipe f. air maintenance	raccord p. traitement d'air
29	0496715	1		Oberteil kpl.	cylinder head cpl.	partie supérieur cpl.
30	0475114	1	V, D, R	Nutring	u-seal	joint en >u<
31	0461334	1		Sicherungsring	retaining ring	circlip
32	0470325	2	V	Schnepper	toggle	bascule
33	0473081	2	V	Schnepperlager	toggle bearing	roulement
34	0411876	2	V	Druckfeder	spring	ressort
35	0475122	2		Lagerbuchse	bearing bush	coussinet
36	0460362	2		Gewindestift	threaded pin	vis-sans-tête
37	0460184	2		Mutter	nut	écrou
38	0311359	1	V, D, R	O-Ring	o-ring	joint torique
39	0475343	1		Kolbenplatte	piston plate	plateau piston
40	0475351	1	V, D, R	Führungsring	guide ring	bague de guidage
41	0477281	1	V, D, R	O-Ring	o-ring	joint torique
42	0475165	1	V, R	Scheibe	spacer	rondelle
43	0475416	1	V, R	Umsteuerachse kpl.	guide axle cpl.	axe de contrôle cpl.
44	0475408	1	V	Motorachse	motor axle	axe de moteur
45	0311375	1	D, R	O-Ring	o-ring	joint torique
46	0475548	1	V	Zylinder	cylinder	cylindre
47	0311375	1	R	O-Ring	o-ring	joint torique
48	0475289	3		Stehbolzen	threaded bolt	boulon
49	0473367	1	R	Sicherungsring	retaining ring	circlip
50	0482471	1	V, D, R	Buchse kpl.	bush cpl.	boite cpl.

¹V = Verschleißteile • Wear parts • Pièces d'usure usuelles

²D = Teile des Dichtungssatzes • Parts of seal kit • Pièces de kit de joints

³R = Teile des Reparatursatzes • Parts of repair kit • Pièces de kit de réparation

■ = Sicherungsmittel 50 ml • Engineering adhesive 50 ml • Colle industrielle 50 ml

□ = Schmiermittel (säurefreies Fett) • Lubrication grease (acid-free)

Matière grasse (sans acide)

Best.-Nr. 0000015

Best.-Nr. 0000025

Pos.- Nr. in Klammern () sind keine Bestandteile dieser Baugruppe • Items marked thus () are not part of assembly shown • Les pièces entre parenthèses ne font pas partie du sous-groupe

Diese Zeichnung darf nicht kopiert, vervielfältigt oder dritten Personen zugänglich gemacht werden. Widerrechtliche Benutzung hat strafrechtliche Folgen. • This drawing should not be, in whole or in part, copied, distributed or be used by or passed on as information to others for competition purposes or for whatever purposes without the authorization of WIWA. Unauthorized use is subject to prosecution.

Luftmotor • Air Motor • Moteur pneumatique:

Typ D 105/75 - 02 -

Bestell-Nr. • Order-No. • Référence: **0475564**

Serie • Serie • Série: **003**

Akt.: **10.01**

Pos. Pos. Code	Best.-Nr. Order No. Référence	Stück Pieces Pièce	V ¹ /D ² /R ³	Artikelbezeichnung	Part Description	Désignation des articles
51	0475467	1		Belüftungsrohr	air inlet pipe	tube d'air
52	0631431	2	D, R	O-Ring	o-ring	joint torique
(53)	0489026	1		Einfüllstutzen kpl.	filler neck cpl.	tube de remplissage cpl.
54	0640109	1		Unterteil kpl.	bottom cpl.	partie inférieur cpl.
55	0460214	3		U-Scheibe	washer	rondelle
56	0475297	3		Hutmutter	dome nut	écrou à capuchon
(57)	0411949	1		Winkel	elbow	coude
	0494615	1	D	Dichtungssatz	seal kit	jeu de joints
	0604410	1	R	Reparatursatz	repair kit	jeu de reparation

*** Bestell-Nr. für Sicherheitsventil siehe Materialkarte - Order number for safety valve see card of machines - Référence de soupape de sûreté voir carte machine

¹V = Verschleißteile • Wear parts • Pièces d'usure usuelles

²D = Teile des Dichtungssatzes • Parts of seal kit • Pièces de kit de joints

³R = Teile des Reparatursatzes • Parts of repair kit • Pièces de kit de reparation

■ = Sicherungsmittel 50 ml • Engineering adhesive 50 ml • Colle industrielle 50 ml

□ = Schmiermittel (säurefreies Fett) • Lubrication grease (acid-free)

Matière grasse (sans acide)

Best.-Nr. 0000015

Best.-Nr. 0000025

Pos.- Nr. in Klammern () sind keine Bestandteile dieser Baugruppe • Items marked thus () are not part of assembly shown • Les pièces entre parenthèses ne font pas partie du sous-groupe

Diese Zeichnung darf nicht kopiert, vervielfältigt oder dritten Personen zugänglich gemacht werden. Widerrechtliche Benutzung hat strafrechtliche Folgen. • This drawing should not be, in whole or in part, copied, distributed or be used by or passed on as information to others for competition purposes or for whatever purposes without the authorization of WIWA. Unauthorized use is subject to prosecution.

