

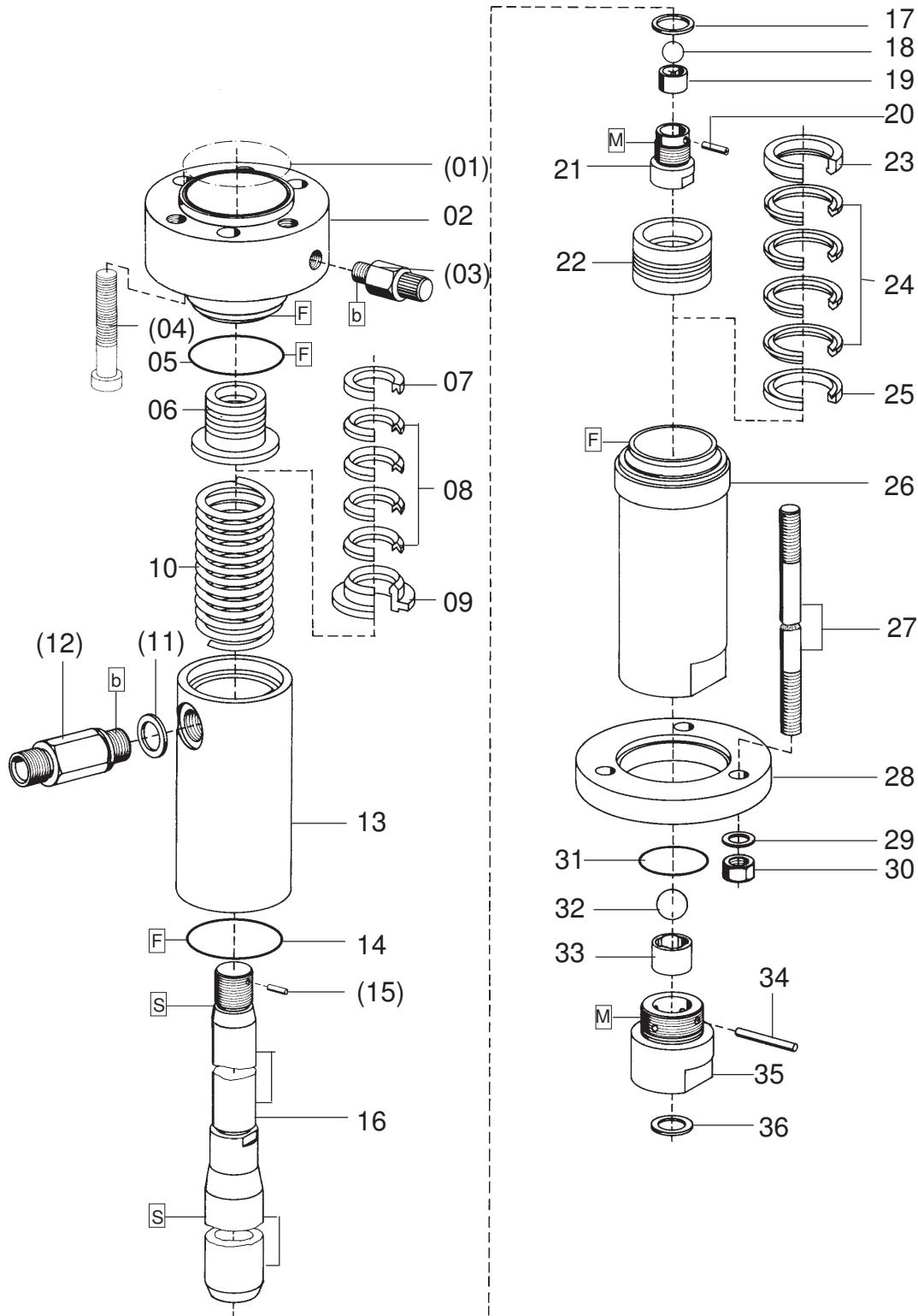
Materialpumpe • Material Pump • Section fluide:

Typ HD 388/75 - RS -

Bestell-Nr. • Order-No. • Référence: **0630132**

Serie • Serie • Série: **001**

Akt.: **10.04**



W

¹V = Verschleißteile • Wear parts • Pièces d'usure usuelles
²D = Teile des Dichtungssatzes • Parts of seal kit • Pièces de kit de joints
³R = Teile des Reparatursatzes • Parts of repair kit • Pièces de kit de réparation

Pos.-Nr. in Klammern () sind keine Bestandteile dieser Baugruppe
 • Items marked thus () are not part of assembly shown
 • Les pièces entre parenthèses ne font pas partiedu sous-groupe

Sicherungsmittel 50 ml • Thread sealant 50 ml • produit d'étanchéité 50 ml

^F schwach • light • léger Best.-Nr. 0000016
^M mittel • medium • medium Best.-Nr. 0000015
^S hochfest • high-streng • hautesistance Best.-Nr. 0000014

Schmiermittel • Lubrication grease • Matière grasse

^F Fett, säurefrei • acid-free • sans acide Best.-Nr. 0000025
^S Spülmittel • lubricating fluid • produit de nettoyage Best.-Nr. 0163333

^M Montagepaste (geeignet für R- und RS-Ausführung) • assembly paste (for version R or RS) • pâte d'assemblage (de version R et RS) Best.-Nr. 0000045

Diese Zeichnung darf nicht kopiert, vervielfältigt oder dritten Personen zugänglich gemacht werden. Widerrechtliche Benutzung hat strafrechtliche Folgen. • This drawing should not be, in whole or in part, copied, distributed or be used by or passed on as information to others for competition purposes or for whatever purposes without authorization. Unauthorized use is subject to prosecution.

Materialpumpe • Material Pump • Section fluide:

Typ HD 388/75 - RS -

Bestell-Nr. • Order-No. • Référence: **0630132**

Serie • Serie • Série: **001**

Akt.: **10.04**

Pos. Pos. Code	Best.-Nr. Order No. Référence	Stück Pieces Pièce	V ¹ /D ² /R ³	Artikelbezeichnung	Part Description	Désignation des articles
(01)	0311324	1	D, R	O-Ring	o-ring	joint torique
02	0491667	1		Hochdruckkopf	pump head	tête de pompe
(03)	0163686	1		Ablaßventil	drain valve	soupape de décharge
(04)	0474851	3		Schraube	screw	vis
05	0467626	1	D, R	Dichtring	gasket	joint
06	0602019	1	V, R	Packung Teflon, Pos. 7-9	packing Teflon, pos. 7-9	joints Teflon, pos. 7-9
07	0210307	1	R	Satteling	saddle ring	bague de retenue
08	0310417	4	V, R	Manschette Teflon	packing ring Teflon	joints Teflon
09	0482064	1	R	Gegenring	counter ring	bague de retenue
10	0411124	1		Druckfeder	spring	ressort
(11)	0603627	1	D, R	Dichtung	gasket	joint
(12)	0063835	1		Rückschlagventil kpl.	non return valve assy.	clapet anti retour cpl.
13	0491640	1		Federgehäuse	spring housing	logement de ressort
14	0467626	1	D, R	Dichtring	gasket	joint
(15)	0460753	1	R	Spannhülse	tension pin	goupille
16	0482145	1	V	Doppelkolben	dual piston	double piston
17	0603600	1	D, R	Dichtung	gasket	joint
	0630363	1		Kolbenventil kpl., Pos.18-21	valve piston assy., pos.18-21	vanne de piston cpl., Pos.18-21
18	0490288	1	V, R	Kugel	ball	bille
19	0606308	1		Kugelführung	ball guide	bille de guidage
20	0460052	1	R	Spannhülse	tension pin	goupille
21	0214817	1		Ventilgehäuse kpl. -KV-	valve housing assy.	corps de vanne cpl.
22	0602000	1	V, R	Packung Teflon, Pos. 23-25	packing Teflon, pos. 23-25	joints Teflon, pos. 23-25
23	0481998	1	R	Gegenring	counter ring	bague de retenue
24	0311030	4	V, R	Manschette Teflon	packing ring Teflon	joints Teflon
25	0214981	1	R	Satteling	saddle ring	bague de retenue
26	0491659	1		Druckzylinder	pressure cylinder	cylindre de pression
27	0489298	3		Stehbolzen	threaded bolt	boulon
28	0482269	1		Anzugring	connecting ring	bague de montage
29	0478164	3		U-Scheibe	washer	rondelle
30	0476854	3		Mutter	nut	écrou
31	0310018	1	D, R	O-Ring	o-ring	joint torique
	0630364	1		Bodenventil kpl., Pos. 32-36	bottom valve assy., pos. 32-36	vanne inférieure cpl., pos. 32-36
32	0463655	1	V, R	Kugel	ball	bille
33	0606111	1		Kugelführung	ball guide	bille de guidage
34	0489263	1	R	Zylinderstift	cylindrical pin	goupille cylindrique
35	0494038	1		Ventilgehäuse kpl. -BV-	valve housing assy.	corps de vanne cpl.
36	0218057	1	D, R	Dichtung	gasket	joint
	0630366	1	R	Dichtungssatz	seal kit	jeu de joints
	0630367	1		Reparatursatz	repair kit	jeu de réparation

W

¹V = Verschleißteile • Wear parts • Pièces d'usure usuelles
²D = Teile des Dichtungssatzes • Parts of seal kit • Pièces de kit de joints
³R = Teile des Reparatursatzes • Parts of repair kit • Pièces de kit de réparation

Pos.- Nr. in Klammern () sind keine Bestandteile dieser Baugruppe
 • Items marked thus () are not part of assembly shown
 • Les pièces entre parenthèses ne font pas partiedu sous-groupe

Sicherungsmittel 50 ml • Thread sealant 50 ml • produit d'étanchéité 50 ml

F schwach • light • léger Best.-Nr. 0000016
B mittel • medium • medium Best.-Nr. 0000015
S hochfest • high-streng • hautesistance Best.-Nr. 0000014

Schmiermittel • Lubrication grease • Matière grasse

F Fett, säurefrei • acid-free • sans acide Best.-Nr. 0000025
S Spülmittel • lubricating fluid • produit de nettoyage Best.-Nr. 0163333
M Montagepaste (geeignet für R- und RS-Ausführung) • assembly paste (for version R or RS) • pâte d'assemblage (de version R et RS) Best.-Nr. 0000045

Diese Zeichnung darf nicht kopiert, vervielfältigt oder dritten Personen zugänglich gemacht werden. Widerrechtliche Benutzung hat strafrechtliche Folgen. • This drawing should not be, in whole or in part, copied, distributed or be used by or passed on as information to others for competition purposes or for whatever purposes without authorization. Unauthorized use is subject to prosecution.

Ansaugleitung kpl.
Flexible Suction cpl.
Système d'aspiration cpl.

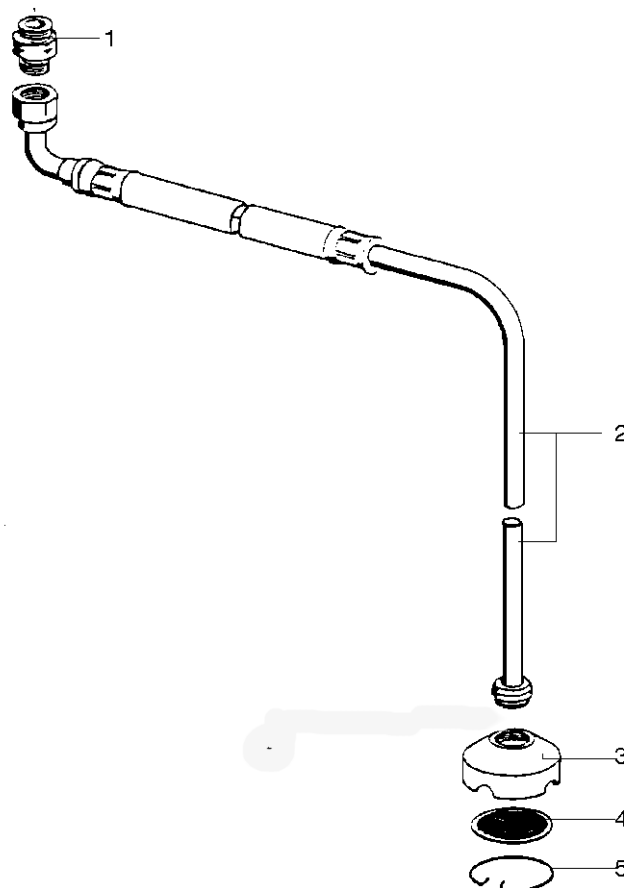
Bestell-Nr. • Order-No. • Référence: **0629960**

Serie • Serie • Série: **001**

Datum • Date • Date: **12.05.14**



NW 20 RS



Materialsiebe • Suction Strainer • Tamis

Maschenweite mesh size maille	Bestell-Nr. Order-No. No. de comm.
M 20 (Standard)	0414689
M 50	0627378
M 70	0461741

Bild:049960_1.tif PL:W.M

Pos.-Nr. in Klammern () sind keine Bestandteile dieser Baugruppe / items marked thus () are not part of assembly shown / Les pièces entre parenthèses ne font pas partie du sous-groupe

Diese Zeichnung darf nicht kopiert, vervielfältigt oder dritten Personen zugänglich gemacht werden. Widerrechtliche Benutzung hat strafrechtliche Folgen. / This drawing should not be, in whole or in part, copied, distributed or be used by or passed on as information to others for competition purposes or for whatever purposes without authorization. Unauthorized use is subject to prosecution.

Pos. Pos. Code	Bestell-Nr. Order-No. Référence	Stück Pieces Pièce	V ¹ / D ² / R ³	Artikelbezeichnung	Part Description	Désignation des articles
1.	0215236	1		Doppelnippel	male adaptor	raccord double mâle
2.	0659619	1		Ansaugleitung NW20	flexible suction NW20	système d'aspiration NW20
	0498874	1		Ansaugsieb D70 kpl. Pos.3-5	suction filter D70 cpl. pos. 3-5	filtre d'aspiration D70cpl. pos.3-5
3.	0211095	1		Siebgehäuse	filter housing	corps de filtre
4.	siehe Tabelle see table voir tableau	1		Materialsieb	suction strainer	tamis
5.	0412597	1		Sicherungsring	retaining ring	circlip

Hauptsitz und Produktion / Headquarter (& Production):
WIWA Wilhelm Wagner GmbH & Co. KG
 Gewerbestraße 1-3 • 35633 Lahnu, Germany
 Tel.: +49 6441 609-0 • Fax: +49 6441 609-50
 E-mail: info@wiwa.de
 Internet: www.wiwa.de

WIWA LP
 3734A Cook Blvd. • Chesapeake, VA 23323, USA
 Tel:+1-757-436-2223 • Fax:+1-757-436-2103 •
 Tel.(Toll Free): +1-866-661-2139
 E-mail: sales@wiwalp.com
 Internet: www.wiwa.com

WIWA Taicang Co.,Ltd.
 No.87 East Suzhou Rd. • Taicang City
 Jiangsu Province 215400 • P.R.China
 Tel:+86-512-5354-8858•Fax:+86-512-5354-8859
 E-mail: info@wiwa-china.com
 Internet: www.wiwa.com

Ansaugleitung kpl.
Flexible Suction cpl.
Système d'aspiration cpl.

Bestell-Nr. • Order-No. • Référence: **0629960**

Serie • Serie • Série: **001**

Datum • Date • Date: **12.05.14**



NW 20 RS

¹V= Verschleißteile • Wear parts • Pièces d'usure usuelles

²D= Teile des Dichtungssatzes • Parts of seal kit • Pièces de kit de joints

³R= Teile des Reparatursatzes • Parts of repair kit • Pièces de kit de réparation

³R_G = Teile des Reparatursatzes, groß • Parts of repair kit, big • Pièces de kit de réparation grand

³R_K = Teile des Reparatursatzes, klein • Parts of repair kit, small • Pièces de kit de réparation, petit

Sicherungsmittel / Thread sealant / produit d'étanchéité

Symbol / Symbol / Symbole	Beschreibung / Description / Description	Artikel / Bestell-Nr. Article / Order-No. L'article / Référence
r	schwach / light / léger (50 ml)	222 / 0000016
b	mittel / medium / medium (50 ml)	243 / 0000015
schw	mittel, Kunststoff-Stahl / medium, plastic-steel / medium, plastique-acier (20 ml)	480 / 0000107
g	hochfest / high-streng / hautesistance (50 ml) hochfest für Cr/Ni-Teile / for Cr/Ni steel parts / pour parties fabriqué de Cr/Ni (50 ml)	601 / 0000014 2701 / 0000303
p	Rohrdichtungspaste / pipe sealant / pâte d'étanchéité pour tuyaux (50 ml)	225 / 0000017
a	Aktivator / activator / activateur (500 ml) Aktivator für Kunststoffteile / activator for plastic parts / activateur pour pièces de plasti- que (10 ml)	734 / 0000018 770 / 0000108
t	Gewindeband / threaded tape / ruban de filetage	/ 0000099

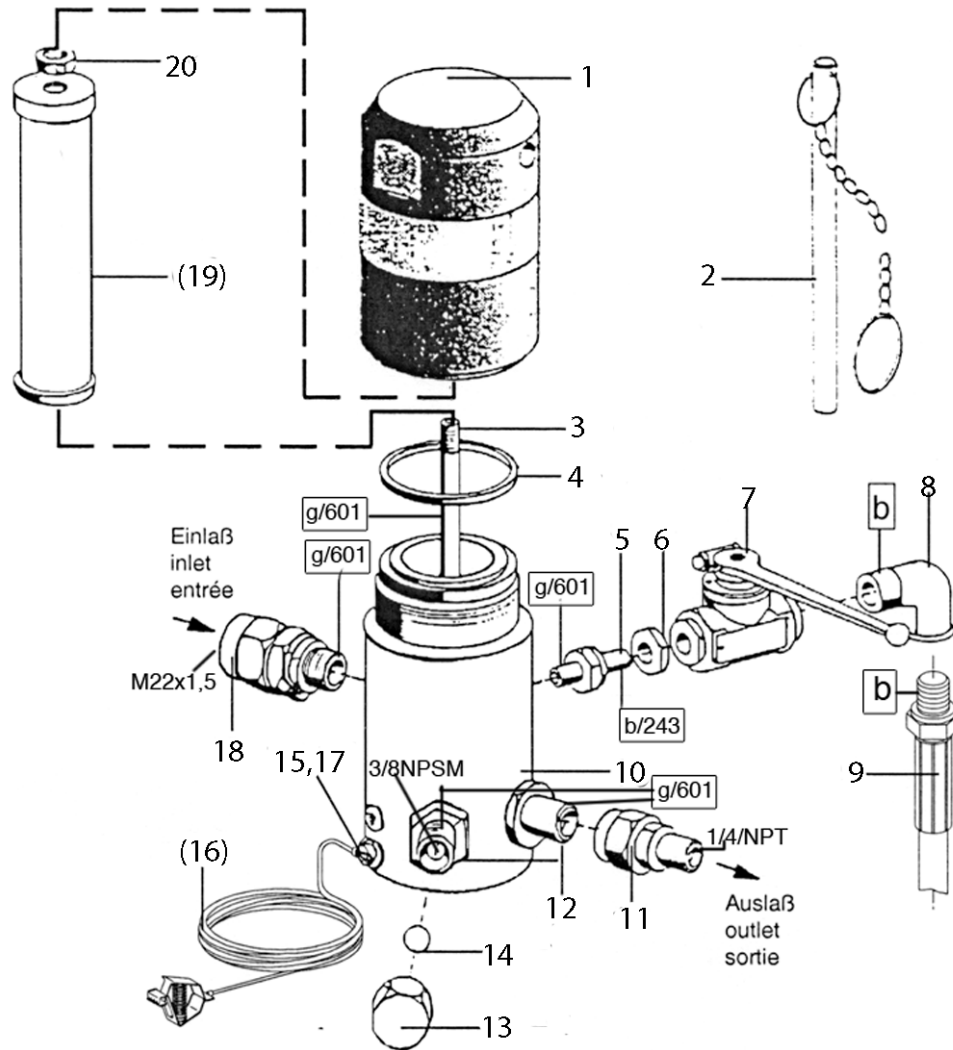
Betriebsmittel / Machinery materials / Équipement de production

Symbol / Symbol / Symbole	Beschreibung / Description / Description	Bestell-Nr. Order-No. Référence
F	Fett, säurefrei / acid-free / sans acide	0000025
T	Trennmittel / release agent / agent séparateur bei Verarbeitung von Isozyanat / for application with isozyanate / pour l'application de l'isozyanate	0163333 0640651
M	Montagepaste (für R- und RS-Ausführung) / as- sembly paste (for version R or RS) / pâte d'as- semblage (de version R et RS)	0000045

Hauptsitz und Produktion / Headquarter (& Production):
WIWA Wilhelm Wagner GmbH & Co. KG
 Gewerbestraße 1-3 • 35633 Lahnu, Germany
 Tel.: +49 6441 609-0 • Fax: +49 6441 609-50
 E-mail: info@wiwa.de
 Internet: www.wiwa.de

WIWA LP
 3734A Cook Blvd. • Chesapeake, VA 23323, USA
 Tel: +1-757-436-2223 • Fax: +1-757-436-2103 •
 Tel.(Toll Free): +1-866-661-2139
 E-mail: sales@wiwalp.com
 Internet: www.wiwa.com

WIWA Taicang Co.,Ltd.
 No.87 East Suzhou Rd. • Taicang City
 Jiangsu Province 215400 • P.R.China
 Tel: +86-512-5354-8858 • Fax: +86-512-5354-8859
 E-mail: info@wiwa-china.com
 Internet: www.wiwa.com



Filtereinsätze • filter inserts filtre • filtre seuls: Typ 03

WICHTIG! Vorschriftmäßige Erdung!
WARNING! Ground as prescribed!
ATTENTION! Mettez à la masse

Maschenweite mesh size maille	Bestell-Nr. Order-No. Référence	Werkstoff Material Matière première
M 20 grün/green/vert	0646628	
M 30 blau/blue/bleu	0467782	Gewebe: Edelstahl Fassung: Kunststoff
M 50 orange/orange/orange	0162787	
M 70 (Standard) gelb/yellow/ jaune	0162779	Screen wire: Special steel Rim: Plastik
M 100 schwarz/black/noir	0162760	
M 150 rot/red/rouge	0162752	Fil toile métallique: Acier special
M 200 weiß/white/blanc	0162744	Support: Matière artificielle

Bild:629512E_1.tif PL:

Pos.-Nr. in Klammern () sind keine Bestandteile dieser Baugruppe / items marked with () are not part of assembly shown / Les pièces entre parenthèses ne font pas partie du sous-groupe

Diese Zeichnung darf nicht kopiert, vervielfältigt oder dritten Personen zugänglich gemacht werden. Widerrechtliche Benutzung hat strafrechtliche Folgen. / This drawing should not be, in whole or in part, copied, distributed or be used by or passed on as information to others for competition purposes or for whatever purposes without authorization. Unauthorized use is subject to prosecution.

Hochdruckfilter
High pressure filter
Filtre haute pression

Bestell-Nr. • Order-No. • Référence: **0629512**

Serie • Serie • Série: **000**

Datum • Date • Date: **06.09.19**



Typ 11 -RS-

Pos. Pos. Code	Bestell-Nr. Order-No. Référence	Stück Pieces Pièce	V ¹ / D ² / R ³	Artikelbezeichnung	Part Description	Désignation des articles
1.	0218359	1		Kappe	cap	capot
2.	0414719	1		Stiftschlüssel mit Kette	spanner with chain	clef avec chaîne
3.	0218367	1		Stehbolzen	threaded bolt	boulon
4.	0218375	1	V	O-Ring	o-ring	joint torique
5.	0218448	1		Reduziernippel	reducing nipple	raccord de reduction
6.	0218286	1		Mutter	nut	écrou
7.	0647195 0666780 0647212 0646989	1	V	Kugelhahn,beinhaltet: Dichtungssatz für Kugelhahn Kugel Schaltgriff	ball valve,includes: seal kit for ball valve ball handle grip	vanne,inclus: jeu de joints pour vanne bille manette de changement
8.	0612677	1		Winkel -RS-	elbow -RS-	coude -RS-
9.	0646727	1		Entlastungsschlauch	dump hose	flexible dedécharge
10.	0218340	1		Gehäuse	housing	corps
11.	0161179	1		Anschlußnippel	connecting nipple	raccord
12.	0214396	2		Doppelnippel	male adaptor	raccord double mâle
13.	0216011	1		Hutmutter	dome nut	écrou borgne
14.	0410209	1		Kugel	ball	bille
15.	0460567	1		Schraube	screw	vis
(16.)	0474487	1		Erdungskabel	ground wire	câble de terre
17.	0460230	1		U-Scheibe	washer	rondelle
18.	0162728	1		Anschlußnippel	connecting nipple	raccord
(19.)		1	V	Filtereinsatz (siehe Tabelle)	filter insert (see table)	filtre seul (voir tableau)
20.	0485977	1		Mutter	nut	écrou
	0620238	1		ohne Abbildung Verschlusskappe	not illustrated closure cap	sans illustration capot de fermeture

¹V= Verschleißteile • Wear parts • Pièces d'usure usuelles

²D= Teile des Dichtungssatzes • Parts of seal kit • Pièces de kit de joints

³R= Teile des Reparatursatzes • Parts of repair kit • Pièces de kit de reparation

³R_G = Teile des Reparatursatzes, groß • Parts of repair kit, big • Pièces de kit de reparation grand

³R_K = Teile des Reparatursatzes, klein • Parts of repair kit, small • Pièces de kit de reparation, petit

Hochdruckfilter
High pressure filter
Filtre haute pression

Bestell-Nr. • Order-No. • Référence: **0629512**

Serie • Serie • Série: **000**

Datum • Date • Date: **06.09.19**



Typ 11 -RS-

Sicherungsmittel / Thread sealant / produit d'étanchéité

Symbol / Symbol / Symbole	Beschreibung / Description / Description	Artikel / Bestell-Nr. Article / Order-No. L'article / Référence
r	schwach / light / léger (50 ml)	222 / 0000016
b	mittel / medium / medium (50 ml)	243 / 0000015
schw	mittel, Kunststoff-Stahl / medium, plastic-steel / medium, plastique-acier (20 ml)	480 / 0000107
g	hochfest / high-streng / hautesistance (50 ml) hochfest für Cr/Ni-Teile / for Cr/Ni steel parts / pour partes fabriqué de Cr/Ni (50 ml)	601 / 0000014 2701 / 0000303
p	Rohrdichtungspaste / pipe sealant / pâte d'étanchéité pour tuyaux (50 ml)	225 / 0000017
a	Aktivator / activator / activateur (500 ml) Aktivator für Kunststoffteile / activator for plastic parts / activateur pour pièces de plasti- que (10 ml)	734 / 0000018 770 / 0000108
t	Gewindeband / threaded tape / ruban de filetage	/ 0000099
k	2K - Kleber / 2K - adhesive / 2K - adhésif	/ 0000414

Betriebsmittel / Machinery materials / Équipement de production

Symbol / Symbol / Symbole	Beschreibung / Description / Description	Bestell-Nr. Order-No. Référence
F	Fett, säurefrei / acid-free / sans acide	0000025
T	Trennmittel / release agent / agent séparateur bei Verarbeitung von Isozyanat / for application with isozyanate / pour l'application de l'isozyanate	0163333 0640651
M	Montagepaste (für R- und RS-Ausführung) / as- sembly paste (for version R or RS) / pâte d'as- semblage (de version R et RS)	0000233
MS	Montagespray (für R- und RS-Ausführung) / as- sembly spray (for version R or RS) / aérosol d'as- semblage (de version R et RS)	0000118

Hauptsitz und Produktion / Headquarter & Production:

WIWA Wilhelm Wagner GmbH & Co. KG
 Gewerbestraße 1-3 • 35633 Lahnau, Germany
 Tel.: +49 6441 609-0 • Fax: +49 6441 609-50
 E-mail: info@wiwa.de
 Internet: www.wiwa.de

© copyright 2008 WIWA Wilhelm Wagner GmbH Co.KG

WIWA LLC - USA, Kanada, Lateinamerika

107 N.Main St. • P.O.Box 398,Alger,OH 45812
 Tel:+1-419-757-0141 • Fax:+1-419-549-5173 •
 Toll Free: +1-855-757-0141
 E-mail: sales@wiwa.com
 Internet: www.wiwausa.com

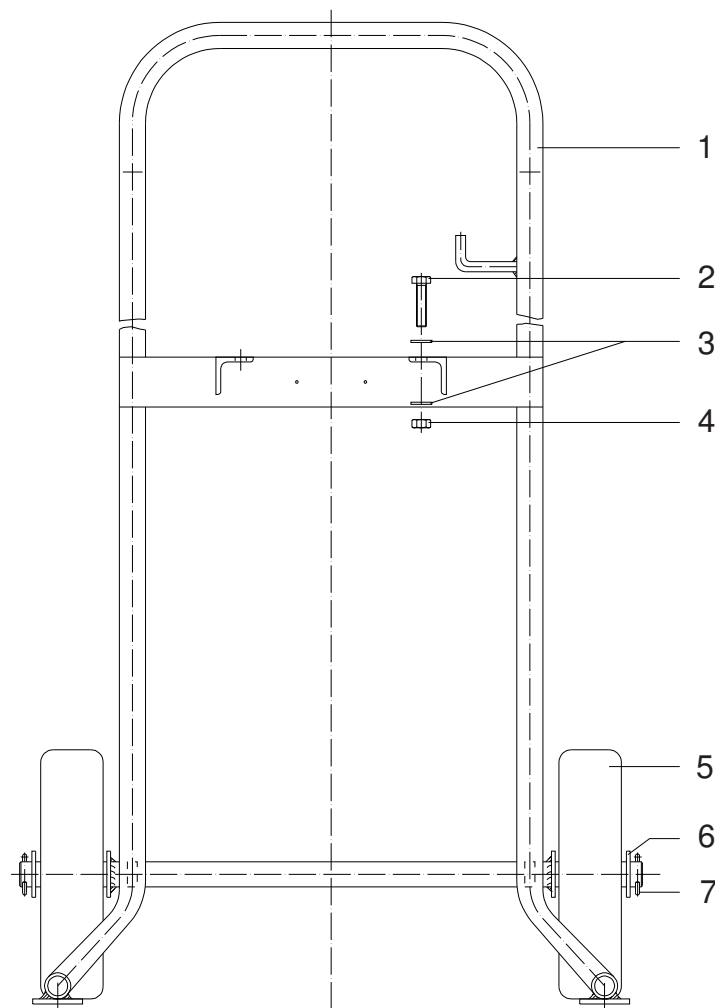
Fahrgestell kpl. • Trolley assembly • Chariot complet:

Typ 02

Bestell-Nr. • Order-No. • Référence: **0493880**

Serie • Serie • Série: **001**

Akt.: **06.97**



Pos. Pos. Code	Best.-Nr. Order No. Référence	Stück Pieces Pièce	V ¹ /D ² /R ³	Artikelbezeichnung	Part Description	Désignation des articles
01	0494526	1		Gestell	frame	montant
02	0460524	4		Schraube	screw	vis
03	0460214	8		U-Scheibe	washer	rondelle
04	0460192	4		Mutter	nut	écrou
05	0411426	2		Rad	wheel	roue
06	0620521	2		U-Scheibe	washer	rondelle
07	0623806	2		Splint	split pin	goupille

¹V = Verschleißteile • Wear parts • Pièces d'usure usuelles

²D = Teile des Dichtungssatzes • Parts of seal kit • Pièces de kit de joints

³R = Teile des Reparatursatzes • Parts of repair kit • Pièces de kit de reparation

■ = Sicherungsmittel 50 ml • Engineering adhesive 50 ml • Colle industrielle 50 ml

□ = Schmiermittel (säurefreies Fett) • Lubrication grease (acid-free)

Matière graisse (sans acide)

Best.-Nr. 0000015

Best.-Nr. 0000025

Pos.- Nr. in Klammern () sind keine Bestandteile dieser Baugruppe • Items marked thus () are not part of assembly shown • Les pièces entre parenthèses ne font pas partie du sous-groupe

Diese Zeichnung darf nicht kopiert, vervielfältigt oder dritten Personen zugänglich gemacht werden. Widerrechtliche Benutzung hat strafrechtliche Folgen. • This drawing should not be, in whole or in part, copied, distributed or be used by or passed on as information to others for competition purposes or for whatever purposes without the authorization of WIWA. Unauthorized use is subject to prosecution.

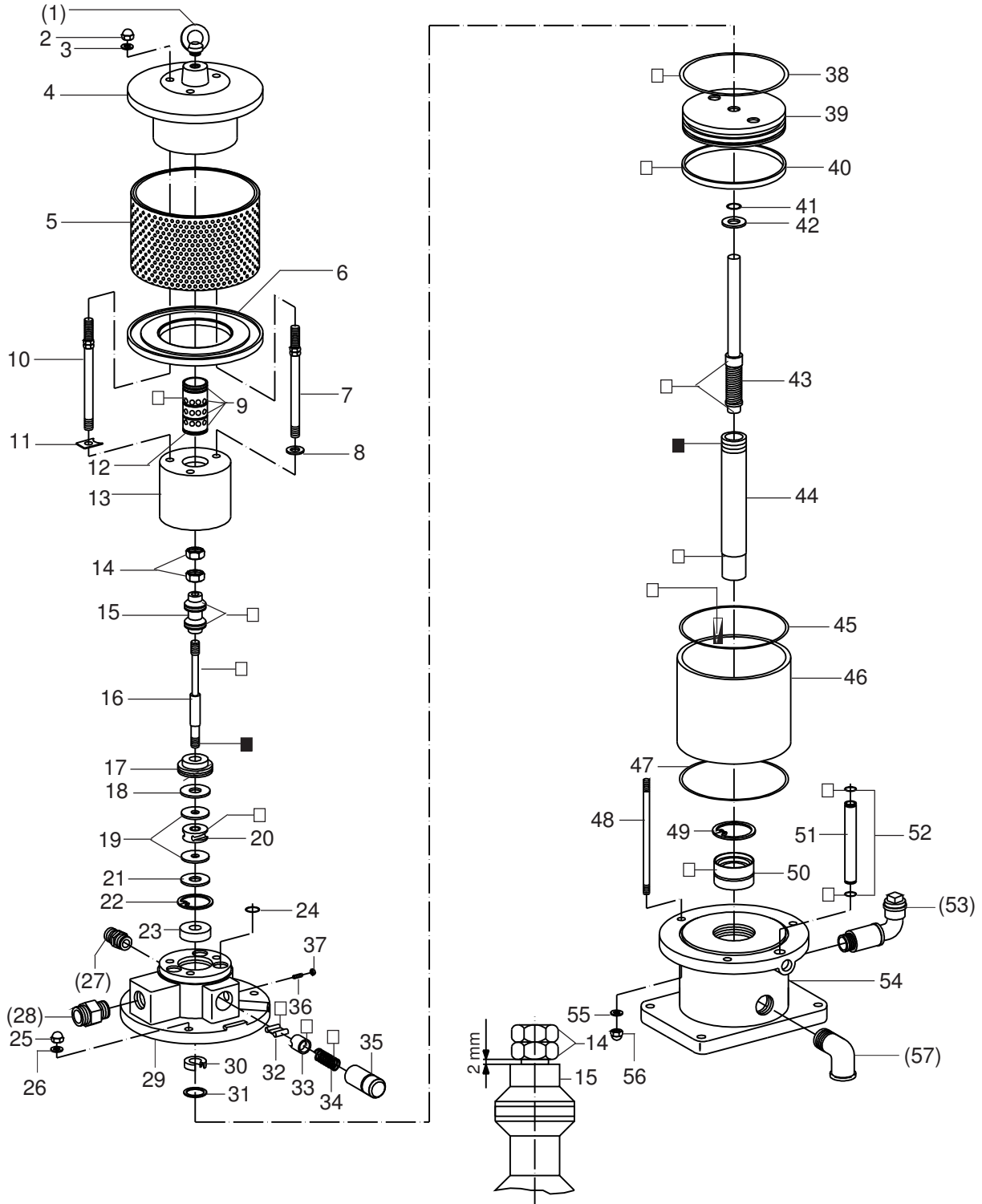
Luftmotor • Air Motor • Moteur pneumatique:

Typ D 105/75 - 02 -

Bestell-Nr. • Order-No. • Référence: **0475564**

Serie • Serie • Série: **003**

Akt.: **10.01**



¹V = Verschleißteile • Wear parts • Pièces d'usure usuelles

²D = Teile des Dichtungssatzes • Parts of seal kit • Pièces de kit de joints

³R = Teile des Reparatursatzes • Parts of repair kit • Pièces de kit de réparation

■ = Sicherungsmittel 50 ml • Engineering adhesive 50 ml • Colle industrielle 50 ml

□ = Schmiermittel (säurefreies Fett) • Lubrication grease (acid-free)

Matière grasse (sans acide)

Best.-Nr. 0000015

Best.-Nr. 0000025

Pos.- Nr. in Klammern () sind keine Bestandteile dieser Baugruppe • Items marked thus () are not part of assembly shown • Les pièces entre parenthèses ne font pas partie du sous-groupe

Diese Zeichnung darf nicht kopiert, vervielfältigt oder dritten Personen zugänglich gemacht werden. Widerrechtliche Benutzung hat strafrechtliche Folgen. • This drawing should not be, in whole or in part, copied, distributed or be used by or passed on as information to others for competition purposes or for whatever purposes without the authorization of WIWA. Unauthorized use is subject to prosecution.

Luftmotor • Air Motor • Moteur pneumatique:

Typ D 105/75 - 02 -

Bestell-Nr. • Order-No. • Référence: **0475564**

Serie • Serie • Série: **003**

Akt.: **10.01**

Pos. Pos. Code	Best.-Nr. Order No. Référence	Stück Pieces Pièce	V ¹ /D ² /R ³	Artikelbezeichnung	Part Description	Désignation des articles
(01)	0495441	1		Ringschraube	ring screw	vis-à-oeillet
02	0475297	3		Hutmutter	dome nut	écrou à capuchon
03	0460214	3		U-Scheibe	washer	rondelle
04	0474878	1		Deckel kpl.	cover cpl.	couvercle cpl.
05	0498408	1		Schalldämpfer kpl.	air muffler cpl.	silencieux cpl.
06	0474932	1		Scheibe	spacer	rondelle
07	0497827	2		Stehbolzen kpl.	threaded bolt cpl.	boulon cpl.
08	0460214	2		U-Scheibe	washer	rondelle
09	0310182	4	D, R	O-Ring	o-ring	joint torique
10	0497827	1		Stehbolzen kpl.	threaded bolt cpl.	boulon cpl.
11	0474894	1		Sicherungsblech	safety plate	tôle de sécurité
12	0474908	1		Steuerzylinder	control cylinder	cylindre de contrôle
13	0496693	1		Steuergehäuse kpl.	control housing cpl.	corps de contrôle cpl.
14	0460192	2		Mutter	nut	écrou
15	0475319	1	V, R	Steuerkolben kpl.	control piston cpl.	piston de contrôle cpl.
16	0474983	1		Steuerachse	control axle	axe de contrôle
17	0475076	1		Zentrierstück	alignment, insert	bague de centrage
18	0475041	1	V, R	Dämpfungsscheibe	dampening spacer	rondelle
19	0494054	2		Scheibe	spacer	rondelle
20	0480258	1	V	Mitnehmer kpl.	carrier cpl.	toc d'entraînement cpl.
21	0475041	1	V, R	Dämpfungsscheibe	dampening spacer	rondelle
22	0493961	1		Sicherungsring	retaining ring	circlip
23	0493953	1		Scheibe	spacer	rondelle
24	0493414	3	D, R	O-Ring	o-ring	joint torique
25	0475297	3		Hutmutter	dome nut	écrou à capuchon
26	0460214	3		U-Scheibe	washer	rondelle
(27)	***	1		Sicherheitsventil	safety valve	vanne de sécurité
(28)	0498505	1		Reduziernippel für Druckluftregler	reducing nipple f. air regulator	raccord de reduction p. regulator d'air
(28)	0630467	1		Rohrverschraubung f. Wartungseinheit	union pipe f. air maintenance	raccord p. traitement d'air
29	0496715	1		Oberteil kpl.	cylinder head cpl.	partie supérieur cpl.
30	0475114	1	V, D, R	Nutring	u-seal	joint en >u<
31	0461334	1		Sicherungsring	retaining ring	circlip
32	0470325	2	V	Schnepper	toggle	bascule
33	0473081	2	V	Schnepperlager	toggle bearing	roulement
34	0411876	2	V	Druckfeder	spring	ressort
35	0475122	2		Lagerbuchse	bearing bush	coussinet
36	0460362	2		Gewindestift	threaded pin	vis-sans-tête
37	0460184	2		Mutter	nut	écrou
38	0311359	1	V, D, R	O-Ring	o-ring	joint torique
39	0475343	1		Kolbenplatte	piston plate	plateau piston
40	0475351	1	V, D, R	Führungsring	guide ring	bague de guidage
41	0477281	1	V, D, R	O-Ring	o-ring	joint torique
42	0475165	1	V, R	Scheibe	spacer	rondelle
43	0475416	1	V, R	Umsteuerachse kpl.	guide axle cpl.	axe de contrôle cpl.
44	0475408	1	V	Motorachse	motor axle	axe de moteur
45	0311375	1	D, R	O-Ring	o-ring	joint torique
46	0475548	1	V	Zylinder	cylinder	cylindre
47	0311375	1	R	O-Ring	o-ring	joint torique
48	0475289	3		Stehbolzen	threaded bolt	boulon
49	0473367	1	R	Sicherungsring	retaining ring	circlip
50	0482471	1	V, D, R	Buchse kpl.	bush cpl.	boite cpl.

¹V = Verschleißteile • Wear parts • Pièces d'usure usuelles

²D = Teile des Dichtungssatzes • Parts of seal kit • Pièces de kit de joints

³R = Teile des Reparatursatzes • Parts of repair kit • Pièces de kit de réparation

■ = Sicherungsmittel 50 ml • Engineering adhesive 50 ml • Colle industrielle 50 ml

□ = Schmiermittel (säurefreies Fett) • Lubrication grease (acid-free)

Matière grasse (sans acide)

Best.-Nr. 0000015

Best.-Nr. 0000025

Pos.- Nr. in Klammern () sind keine Bestandteile dieser Baugruppe • Items marked thus () are not part of assembly shown • Les pièces entre parenthèses ne font pas partie du sous-groupe

Diese Zeichnung darf nicht kopiert, vervielfältigt oder dritten Personen zugänglich gemacht werden. Widerrechtliche Benutzung hat strafrechtliche Folgen. • This drawing should not be, in whole or in part, copied, distributed or be used by or passed on as information to others for competition purposes or for whatever purposes without the authorization of WIWA. Unauthorized use is subject to prosecution.

Luftmotor • Air Motor • Moteur pneumatique:

Typ D 105/75 - 02 -

Bestell-Nr. • Order-No. • Référence: **0475564**

Serie • Serie • Série: **003**

Akt.: **10.01**

Pos. Pos. Code	Best.-Nr. Order No. Référence	Stück Pieces Pièce	V ¹ /D ² /R ³	Artikelbezeichnung	Part Description	Désignation des articles
51	0475467	1		Belüftungsrohr	air inlet pipe	tube d'air
52	0631431	2	D, R	O-Ring	o-ring	joint torique
(53)	0489026	1		Einfüllstutzen kpl.	filler neck cpl.	tube de remplissage cpl.
54	0640109	1		Unterteil kpl.	bottom cpl.	partie inférieur cpl.
55	0460214	3		U-Scheibe	washer	rondelle
56	0475297	3		Hutmutter	dome nut	écrou à capuchon
(57)	0411949	1		Winkel	elbow	coude
	0494615	1	D	Dichtungssatz	seal kit	jeu de joints
	0604410	1	R	Reparatursatz	repair kit	jeu de reparation

*** Bestell-Nr. für Sicherheitsventil siehe Materialkarte - Order number for safety valve see card of machines - Référence de soupape de sûreté voir carte machine

¹V = Verschleißteile • Wear parts • Pièces d'usure usuelles

²D = Teile des Dichtungssatzes • Parts of seal kit • Pièces de kit de joints

³R = Teile des Reparatursatzes • Parts of repair kit • Pièces de kit de reparation

■ = Sicherungsmittel 50 ml • Engineering adhesive 50 ml • Colle industrielle 50 ml

□ = Schmiermittel (säurefreies Fett) • Lubrication grease (acid-free)

Matière grasse (sans acide)

Best.-Nr. 0000015

Best.-Nr. 0000025

Pos.- Nr. in Klammern () sind keine Bestandteile dieser Baugruppe • Items marked thus () are not part of assembly shown • Les pièces entre parenthèses ne font pas partie du sous-groupe

Diese Zeichnung darf nicht kopiert, vervielfältigt oder dritten Personen zugänglich gemacht werden. Widerrechtliche Benutzung hat strafrechtliche Folgen. • This drawing should not be, in whole or in part, copied, distributed or be used by or passed on as information to others for competition purposes or for whatever purposes without the authorization of WIWA. Unauthorized use is subject to prosecution.

Wartungseinheit kpl. • Air Maintenance Unit cpl. • Traitement d'air cpl.

R 1/2“

Bestell-Nr. • Order-No. • Référence: **0493910**

Serie • Serie • Série: **001**

Akt.: **28.09.05**

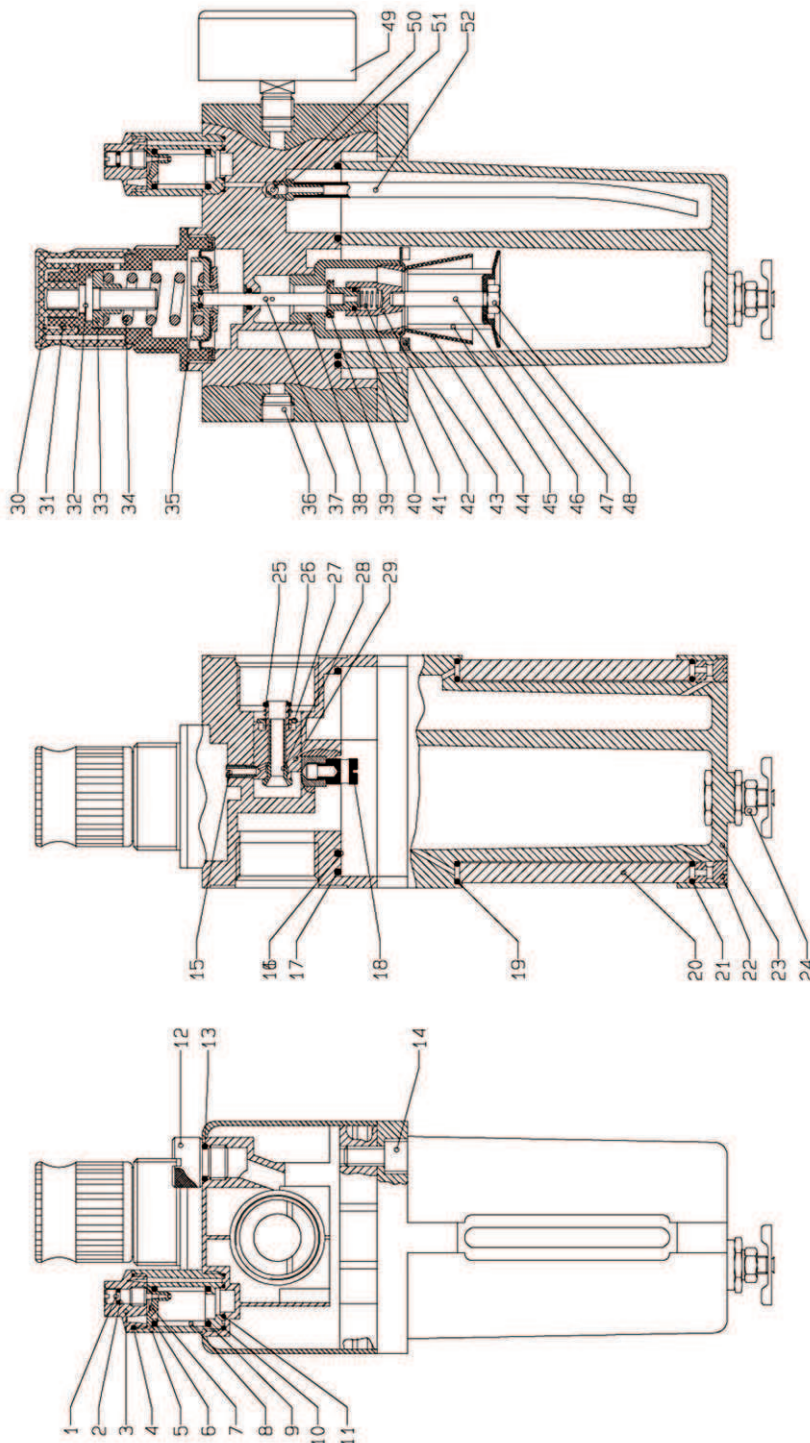


Bild :0493910E.tif

PL:W, bm

¹V= Verschleißteile • Wear parts • Pièces d'usure usuelles

²D= Teile des Dichtungssatzes • Parts of seal kit • Pièces de kit de joints

³R= Teile des Reparatursatzes • Parts of repair kit • Pièces de kit de réparation

Pos.-Nr. in Klammern () sind keine Betandteile dieser Baugruppe

• items marked thus () are not part of assembly shown

• Les pièces entre paranthèses ne font pas partiedu sous-groupe

Sicherungsmittel 50ml • Thread sealant 50ml • produit d'étanchéité 50ml

R schwach • light • léger

Best.-Nr.: 0000016

b mittel • medium • medium

Best.-Nr.: 0000015

g hochfest • high-streng • hautesistance

Best.-Nr.: 0000014

Schmiermittel • Lubrication grease • Matière graisse

F Fett, säurefrei • acid-free • sans acide

Best.-Nr.: 0000025

S Spülmittel • lubricating fluid • produit de nettoyage

Best.-Nr.: 0163333

M Montagepaste (für R- und RS-Ausführung)

Best.-Nr.: 0000045

• assembly paste (for version R or RS) • pâte d'assemblage (de version R et RS)

Diese Zeichnung darf nicht kopiert, vervielfältigt oder dritten Personen zugänglich gemacht werden. Widerrechtliche Benutzung hat rechtliche Folgen.

This drawing should not be, in whole or in part, copied, distributed or be used by or passed on as information to others for competition purposes or for whatever purposes without authorization. Unauthorized use is subject to prosecution

© copyright 2005 WIWA Wilhelm Wagner GmbH Co.KG

Wartungseinheit kpl. • Air Maintenance Unit cpl. • Traitement d'air cpl.

R 1/2

Bestell-Nr. • Order-No. • Référence: **0493910**

Serie • Serie • Série: **001**

Akt.: **28.09.05**

Pos. Pos. Code	Bestell-Nr. Order-No. Référence	Stück Pieces Pièce	V ¹ / D ² / R ³	Artikelbezeichnung	Part Description	Désignation des articles
	0622176	1		Öleraufsatz kpl., Pos. 1-11	oil cap cpl., pos. 1-11	chapeau d'huileur cpl. pos.1-11
1.	0496766	1		Regulierschraube	adjusting screw	vis de réglage
2.	0497002	1	V	O-Ring	o-ring	joint torique
3.	0496782	1		Oberteil	cylinder head	partie superieure
4.	0496790	1	V	O-Ring	o-ring	joint torique
5.	0496804	1		Unterteil	bottom	partie inferieure
6.	0496812	1	V	O-Ring	o-ring	joint torique
7.	0496820	1		Einsatz	insert	insertion
8.	0496839	1		Schauglas	sight glass	verre indicateur
9.	0496847	1	V	O-Ring	o-ring	joint torique
10.	0496790	1	V	O-Ring	o-ring	joint torique
11.	0496855	1	V	O-Ring	o-ring	joint torique
12.	0414832	1		Öleinfüllschraube	sealing screw	vis de remplissage
13.	0629400	1	V	O-Ring	o-ring	joint torique
14.	0460443	4		Zylinderschraube	cylinder screw	vis cylindrique
15.	0497495	1		Hohlschraube	hollow bolt	boulon creux à filet femelle
16.	0497436	1	V	O-Ring	o-ring	joint torique
17.	0497428	1	V	O-Ring	o-ring	joint torique
18.	0471364	1		Nippel	nipple	raccord
	0497770	1		Metallbehälter	metal bowl	réservoir
				bestehend aus Pos. 19 - 24	consisting of pos. 19 - 24	consistent en pos. 19-24
19.	0639373	2	V	O-Ring	o-ring	joint torique
20.	0639374	2		Bolzen	bolt	boulon
21.	0639373	2	V	O-Ring	o-ring	joint torique
22.	0639375	2		Schraube	screw	vis
23.	0639396	1		Metallbehälter	metal bowl	réservoir
24.	0468223	1		Handablassventil	drain valve	soupepe de decharge
25.	0634571	1		Ring	ring	anneau
26.	0634572	1		Druckfeder	spring	ressort
27.	0634570	1		Teller	ball	bille
28.	0497037	1		Düse	tip	buse
29.	0634573	1		Einsatz	insert	insertion
30.	0639384	1		Handrad	hand wheel	roue à main
31.	0639385	1		Deckel	cover	couvercle
32.	0639386	1		Spindel kpl.	spindle cpl.	pivot cpl.
33.	0639387	1		Einstellmutter	adjusting nut	écrou de réglage
34.	0639388	1		Druckfeder	spring	ressort
35.	0639393	1		Membrane kpl.	diaphragm cpl.	diaphragme cpl.
36.	0415243	1		Verschlusschraube	threaded plug	vis de fermeture

¹V= Verschleißteile • Wear parts • Pièces d'usure usuelles

²D= Teile des Dichtungssatzes • Parts of seal kit • Pièces de kit de joints

³R= Teile des Reparatursatzes • Parts of repair kit • Pièces de kit de réparation

Pos.-Nr. in Klammern () sind keine Betandteile dieser Baugruppe

• items marked thus () are not part of assembly shown

• Les pièces entre paranthèses ne font pas partiedu sous-groupe

Sicherungsmittel 50ml • Thread sealant 50ml • produit d'étanchéité 50ml

R schwach • light • léger

Best.-Nr.: 0000016

b mittel • medium • medium

Best.-Nr.: 0000015

g hochfest • high-streng • hautesistance

Best.-Nr.: 0000014

Schmiermittel • Lubrication grease • Matière graisse

F Fett, säurefrei • acid-free • sans acide

Best.-Nr.: 0000025

S Spülmittel • lubricating fluid • produit de nettoyage

Best.-Nr.: 0163333

M Montagepaste (für R- und RS-Ausführung)

Best.-Nr.: 0000045

• assembly paste (for version R or RS) • pâte d'assemblage (de version R et RS)

Diese Zeichnung darf nicht kopiert, vervielfältigt oder dritten Personen zugänglich gemacht werden. Widerrechtliche Benutzung hat rechtliche Folgen.

This drawing should not be, in whole or in part, copied, distributed or be used by or passed on as information to others for competition purposes or for whatever purposes without authorization. Unauthorized use is subject to prosecution

Wartungseinheit kpl. • Air Maintenance Unit cpl. • Traitement d'air cpl.

R 1/2

Bestell-Nr. • Order-No. • Référence: **0493910**

Serie • Serie • Série: **001**

Akt.: **28.09.05**

Pos. Pos. Code (Forts.)	Bestell-Nr. Order-No. Référence	Stück Pieces Pièce	V ¹ / D ² / R ³	Artikelbezeichnung	Part Description	Désignation des articles
37.	0639399	1		Führungsstift	guide pin	goupille de guidage
38.	0497622	1		Sitzschraube	screw	vis
	0639395	1		Dichtkegel kpl. bestehend aus Pos. 37, 39, 40	sealing cone cpl. consisting of pos. 37, 39, 40	bague bicône cpl. consistant en pos. 37, 39, 40
39.	0630223	1		Dichtkegel	sealing cone	bague bicône
40.	0497657	1	V	O-Ring	o-ring	joint torique
41.	0497673	1		Gegendruckfeder		
42.	0497681	1		Einsatz	insert	insertion
43.	0497703	1		Verteiler	manifold	distributeur
44.	0497711	1		Pralltrichter	funnel	entonnoir
45.	0497738	1		Filtereinsatz	filter insert	filtre de recharge
46.	0497762	1		Bolzen	bolt	boulon
47.	0497746	1		Prallscheibe	baffle disc	plateau de déviation
48.	0497312	1		Mutter	nut	écrou
49.	0491918	1		Manometer	pressure gauge	manometre
50.	0471321	1		Kugel	ball	bille
51.	0471348	1		Schlauchtülle	furrow	embout à olive
52.	0497797	1		Schlauch	hose	tube
	0629408	1		Dichtungssatz	seal kit	jeu de joints

¹V= Verschleißteile • Wear parts • Pièces d'usure usuelles

²D= Teile des Dichtungssatzes • Parts of seal kit • Pièces de kit de joints

³R= Teile des Reparatursatzes • Parts of repair kit • Pièces de kit de réparation

Pos.-Nr. in Klammern () sind keine Betandteile dieser Baugruppe

• items marked thus () are not part of assembly shown

• Les pièces entre parenthèses ne font pas partiedu sous-groupe

Sicherungsmittel 50ml • Thread sealant 50ml • produit d'étanchéité 50ml

R schwach • light • léger

Best.-Nr.: 0000016

b mittel • medium • medium

Best.-Nr.: 0000015

g hochfest • high-streng • hautesistance

Best.-Nr.: 0000014

Schmiermittel • Lubrication grease • Matière graisse

F Fett, säurefrei • acid-free • sans acide

Best.-Nr.: 0000025

S Spülmittel • lubricating fluid • produit de nettoyage

Best.-Nr.: 0163333

M Montagepaste (für R- und RS-Ausführung)

Best.-Nr.: 0000045

• assembly paste (for version R or RS) • pâte d'assemblage (de version R et RS)

Diese Zeichnung darf nicht kopiert, vervielfältigt oder dritten Personen zugänglich gemacht werden. Widerrechtliche Benutzung hat rechtliche Folgen.

This drawing should not be, in whole or in part, copied, distributed or be used by or passed on as information to others for competition purposes or for whatever purposes without authorization. Unauthorized use is subject to prosecution