

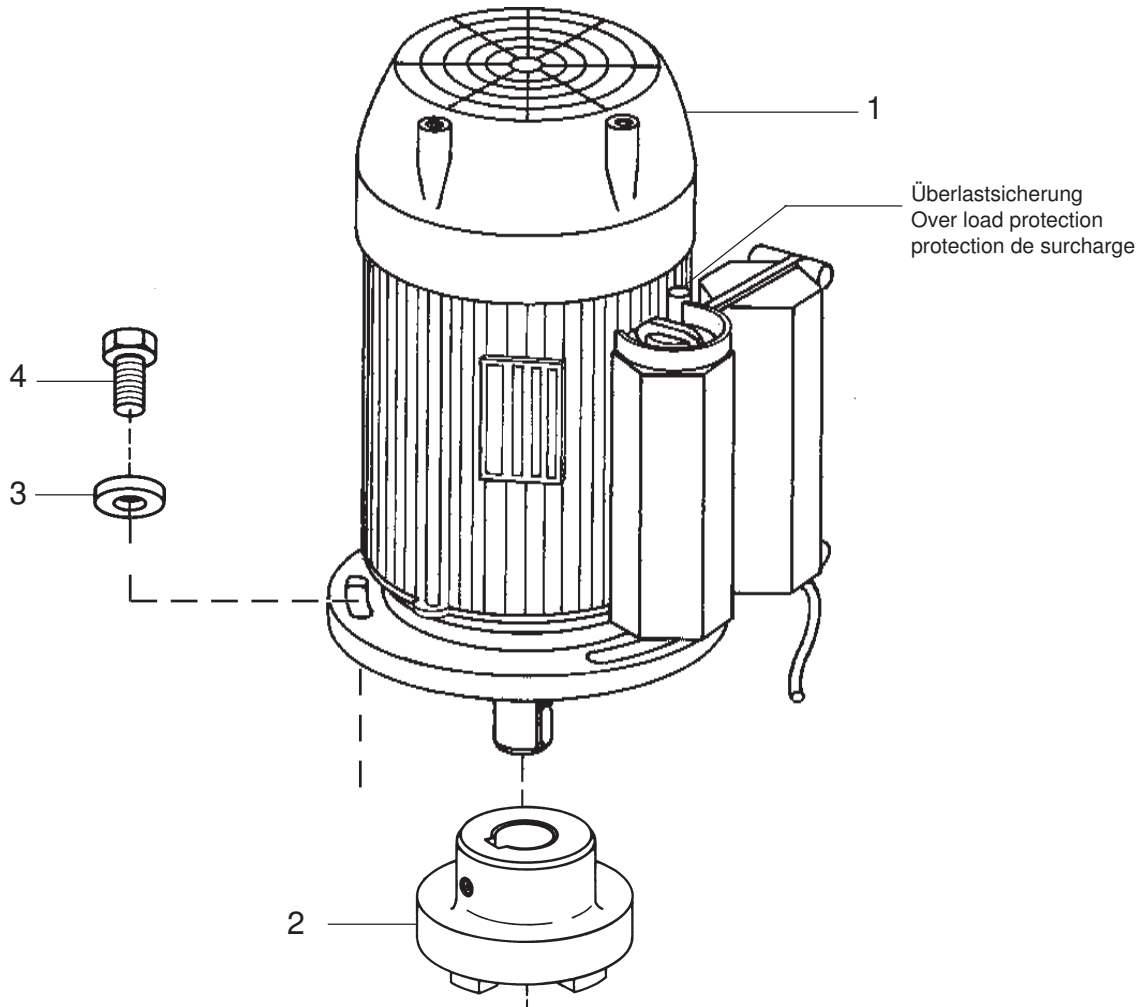
Elektromotor • Electirc motor • Moteur électrique:

Typ 2,2kW / 220 V

Bestell-Nr. • Order-No. • Référence: **0629759**

Serie • Serie • Série: **001**

Akt.: **10.91**



Pos. Pos. Code	Best.-Nr. Order No. Référence	Stück Pieces Pièce	V ¹ /D ² /R ³	Artikelbezeichnung	Part Description	Désignation des articles
01	0629760	1		Elektromotor	electric motor	moteur électrique
02	0630227	1		Kupplungsoberteil	coupling	accouplement
03	0460613	4		U-Scheibe	washer	rondelle
04	0461385	4		Schraube	screw	vis

¹V = Verschleißteile • Wear parts • Pièces d'usure usuelles

²D = Teile des Dichtungssatzes • Parts of seal kit • Pièces de kit de joints

³R = Teile des Reparatursatzes • Parts of repair kit • Pièces de kit de réparation

■ = Sicherungsmittel 50 ml • Engineering adhesive 50 ml • Colle industrielle 50 ml

□ = Schmiermittel (säurefreies Fett) • Lubrication grease (acid-free)

Matière graisse (sans acide)

Best.-Nr. 0000015

Best.-Nr. 0000025

Pos.- Nr. in Klammern () sind keine Bestandteile dieser Baugruppe • Items marked thus () are not part of assembly shown • Les pièces entre parenthèses ne font pas partie du sous-groupe

Diese Zeichnung darf nicht kopiert, vervielfältigt oder dritten Personen zugänglich gemacht werden. Widerrechtliche Benutzung hat strafrechtliche Folgen. • This drawing should not be, in whole or in part, copied, distributed or be used by or passed on as information to others for competition purposes or for whatever purposes without the authorization of WIWA. Unauthorized use is subject to prosecution.

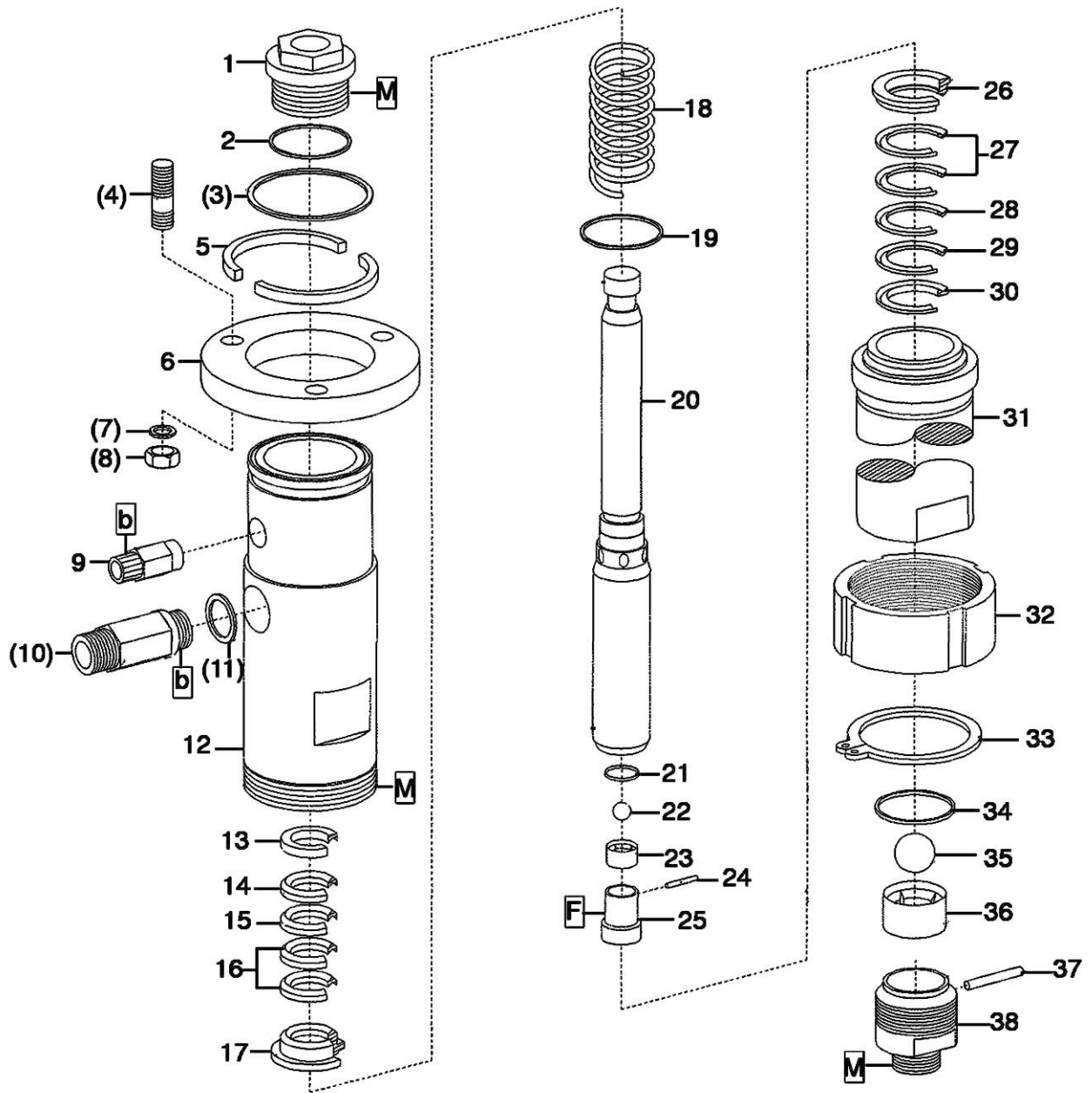


Bild:0629624E .tif PL:

Pos.-Nr. in Klammern () sind keine Betandteile dieser Baugruppe / items marked thus () are not part of assembly shown / Les pièces entre parenthèses ne font pas partie du sous-groupe

Diese Zeichnung darf nicht kopiert, vervielfältigt oder dritten Personen zugänglich gemacht werden. Widerrechtliche Benutzung hat strafrechtliche Folgen. / This drawing should not be, in whole or in part, copied, distributed or be used by or passed on as information to others for competition purposes or for whatever purposes without authorization. Unauthorized use is subject to prosecution.

Materialpumpe
Material Pump
Section fluide

Bestell-Nr. • Order-No. • Référence: **0629624**

Serie • Serie • Série: **001**

Datum • Date • Date: **03.07.09**



Typ **HD 54/75 -R-**

Pos. Pos. Code	Bestell-Nr. Order-No. Référence	Stück Pièces Pièce	V ¹ / D ² / R ³	Artikelbezeichnung	Part Description	Désignation des articles
1.	0630484	1		Packungsschraube	packing gland	vis de joint
2.	0630781	1	D, R	Dichtring	gasket	joint
(3.)	0311324	1	D, R	O-Ring	o-ring	joint torique
(4.)	0629549	3		Stehbolzen	threaded bolt	boulon
5.	0630720	1		Ring geteilt	ring divided	joint separated
6.	0630719	1		Flansch	flange	collet
(7.)	0460613	3		U-Scheibe	washer	rondelle
(8.)	0460648	3		Mutter	nut	écrou
9.	0163686	1		Ablaßventil kpl.	drain valve assembly	soupape de décharge cpl.
(10.)	0063835	1		Rückschlagventil kpl.	non-return valve assembly	soupape de non-retour
(11.)	0603627	1	D, R	Dichtung	gasket	joint
12.	0630729	1		Gehäuse	housing	corps
	0629723	1	R	Packung gemischt kpl. Position 13-17	packing mixed assembly pos.13-17	joints composé cpl. pos.13-17
13.	0483117	1	R	Sattelring	saddle ring	bague de retenue
14.	0627956	1	V, R	Manschette Teflon	packing ring teflon	joint en teflon
15.	0311510	1	V, R	Manschette Leder	packing ring leather	joint en cuir
16.	0627956	2	V, R	Manschette Teflon	packing ring teflon	joint en teflon
17.	0629627	1	R	Gegenring	counter ring	bague de retenue
18.	0412643	1		Druckfeder	spring	ressort
19.	0489247	1	D, R	Dichtring	gasket	joint
20.	0629619	1	V	Doppelkolben	dual piston	double piston
21.	0629622	1	D, R	O-Ring	o-ring	joint torique
	0629726	1		Kolbenventil kpl. Position 22-24	valve piston assembly pos.22-24	vanne de piston cpl. pos.22-24
22.	0410195	1	V, R	Kugel	ball	bille
23.	0606308	1		Kugelführung	ball guide	bille de guidage
24.	0460052	1	V, R	Spannhülse	tension pin	goupille
25.	0629631	1		Ventilgehäuse kpl.	valve housing assembly	corps de vanne cpl.
	0629724	1	R	Packung gemischt kpl. Position 26-30	packing mixed assembly pos.26-30	joints composé cpl. pos.26-30
26.	0629626	1	R	Gegenring	counter ring	bague de retenue
27.	0632589	1	V, R	Manschette Teflon	packing ring teflon	joint en teflon
28.	0311057	1	V, R	Manschette Leder	packing ring leather	joint en cuir
29.	0632589	2	V, R	Manschette Teflon	packing ring teflon	joint en teflon
30.	0484822	1	R	Sattelring	saddle ring	bague de retenue
31.	0630730	1		Druckzylinder	pressure cylinder	cylindre de pression
32.	0629629	1		Anzugmutter	retaining cap	capot
33.	0629669	1		Sicherungsring	retaining ring	circlip
34.	0629503	1	D, R	O-Ring	o-ring	joint torique

Hauptsitz und Produktion / Headquarter (& Production):
WIWA Wilhelm Wagner GmbH & Co. KG
 Gewerbestraße 1-3 • 35633 Lahnu, Germany
 Tel.: +49 6441 609-0 • Fax: +49 6441 609-50
 E-mail: info@wiwa.de
 Internet: www.wiwa.de

WIWA LP
 3734A Cook Blvd. • Chesapeake, VA 23323, USA
 Tel:+1-757-436-2223 • Fax:+1-757-436-2103 •
 Tel.(Toll Free): +1-866-661-2139
 E-mail: sales@wiwalp.com
 Internet: www.wiwa.com

WIWA Taicang Co.,Ltd.
 No.87 East Suzhou Rd. • Taicang City
 Jiangsu Province 215400 • P.R.China
 Tel:+86-512-5354-8858•Fax:+86-512-5354-8859
 E-mail: info@wiwa-china.com
 Internet: www.wiwa.com

Materialpumpe
Material Pump
Section fluide

Bestell-Nr. • Order-No. • Référence: **0629624**

Serie • Serie • Série: **001**

Datum • Date • Date: **03.07.09**



Typ HD 54/75 -R-

Pos. Pos. Code (Forts.)	Bestell-Nr. Order-No. Référence	Stück Pieces Pièce	V ¹ / D ² / R ³	Artikelbezeichnung	Part Description	Désignation des articles
35.	0410233	1	V, R	Kugel	ball	bille
36.	0629722	1		Kugelführung	ball guide	bille de guidage
37.	0492337	1	R	Zylinderstift	cylindrical pin	goupille cylindrique
38.	0630734	1		Ventilgehäuse kpl.	valve housing assembly	corps de vanne cpl.
	0629727	1	R	Dichtungssatz	seal kit	jeu de joints
	0629728	1		Reparatursatz	repair kit	jeu de réparation

¹V= Verschleißteile • Wear parts • Pièces d'usure usuelles

²D= Teile des Dichtungssatzes • Parts of seal kit • Pièces de kit de joints

³R= Teile des Reparatursatzes • Parts of repair kit • Pièces de kit de réparation

³R_G = Teile des Reparatursatzes, groß • Parts of repair kit, big • Pièces de kit de réparation grand

³R_K = Teile des Reparatursatzes, klein • Parts of repair kit, small • Pièces de kit de réparation, petit

Sicherungsmittel / Thread sealant / produit d'étanchéité

Symbol / Symbol / Symbole	Beschreibung / Description / Description	Artikel / Bestell-Nr. Article / Order-No. L'article / Référence
r	schwach / light / léger (50 ml)	222 / 0000016
b	mittel / medium / medium (50 ml)	243 / 0000015
schw	mittel, Kunststoff-Stahl / medium, plastic-steel / medium, plastique-acier (20 ml)	480 / 0000107
g	hochfest / high-streng / hautesistance (50 ml) hochfest für Cr/Ni-Teile / for Cr/Ni steel parts / pour partes fabriqué de Cr/Ni (50 ml)	601 / 0000014 2701 / 0000303
p	Rohrdichtungspaste / pipe sealant / pâte d'étanchéité pour tuyaux (50 ml)	225 / 0000017
a	Aktivator / activator / activateur (500 ml) Aktivator für Kunststoffteile / activator for plastic parts / activateur pour pièces de plasti- que (10 ml)	734 / 0000018 770 / 0000108
t	Gewindeband / threaded tape / ruban de filetage	/ 0000099

Betriebsmittel / Machinery materials / Équipement de production

Symbol / Symbol / Symbole	Beschreibung / Description / Description	Bestell-Nr. Order-No. Référence
F	Fett, säurefrei / acid-free / sans acide	0000025
T	Trennmittel / release agent / agent séparateur bei Verarbeitung von Isozyanat / for application with isozyanate / pour l'application de l'isozyanate	0163333 0640651
M	Montagepaste (für R- und RS-Ausführung) / as- sembly paste (for version R or RS) / pâte d'as- semblage (de version R et RS)	0000045

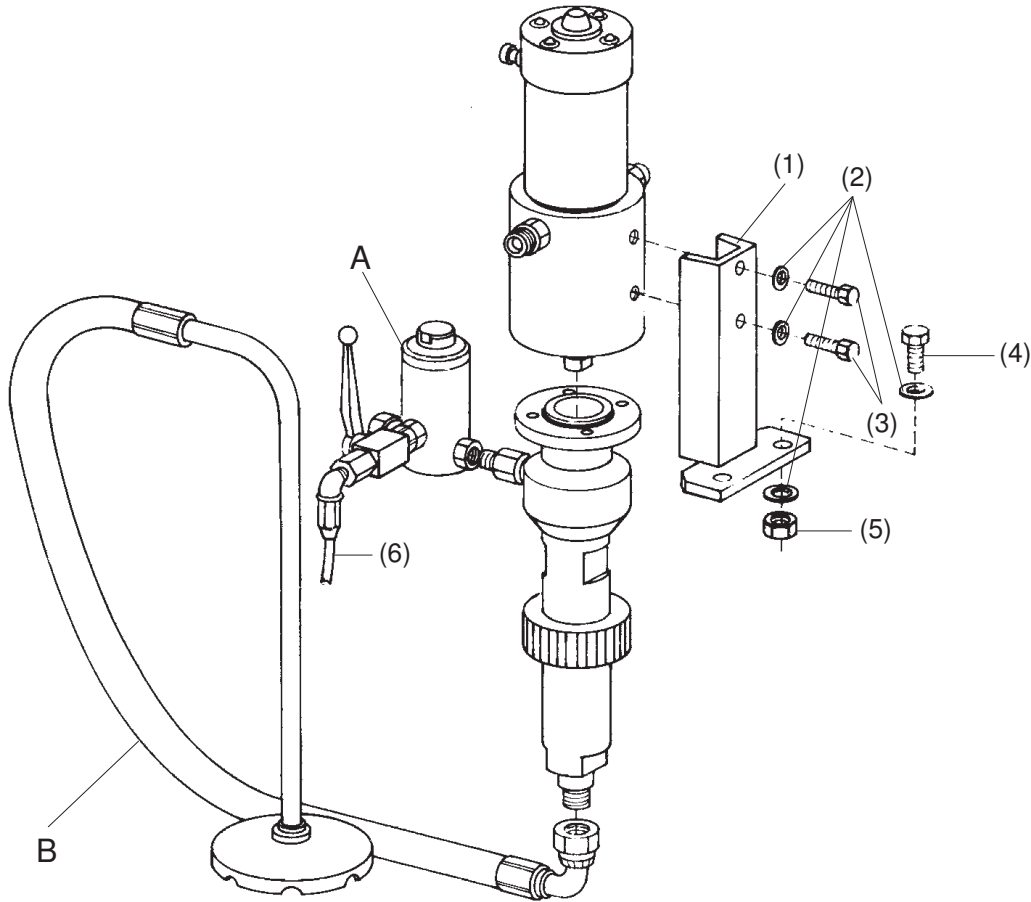
Hochdruckpumpe • High Pressure Pump • Pompe haute pression:

54,2,2 R - Hydraulik

Bestell-Nr. • Order-No. • Référence: **0629380**

Serie • Serie • Série: **001**

Akt.: **05.91**



Pos. Pos. Code	Best.-Nr. Order No. Référence	Stück Pieces Pièce	V ¹ /D ² /R ³	Artikelbezeichnung	Part Description	Désignation des articles
(01)	0628523	1		Pumpenhalter		
(02)	0460613	6		U-Scheibe	washer	rondelle
(03)	0462888	2		Schraube	screw	vis
(04)	0461385	2		Schraube	screw	vis
(05)	0460648	2		Mutter	nut	écrou
(06)	0412708	1		Entlastungsschlauch		
A	0060216			Hochdruckfilter Typ 05 R		
B	0629637			Ansaugleitung komplett		

¹V = Verschleißteile • Wear parts • Pièces d'usure usuelles

²D = Teile des Dichtungssatzes • Parts of seal kit • Pièces de kit de joints

³R = Teile des Reparatursatzes • Parts of repair kit • Pièces de kit de réparation

■ = Sicherungsmittel 50 ml • Engineering adhesive 50 ml • Colle industrielle 50 ml

□ = Schmiermittel (säurefreies Fett) • Lubrication grease (acid-free)

Matière grasse (sans acide)

Best.-Nr. 0000015

Best.-Nr. 0000025

Pos.- Nr. in Klammern () sind keine Bestandteile dieser Baugruppe • Items marked thus () are not part of assembly shown • Les pièces entre parenthèses ne font pas partie du sous-groupe

Diese Zeichnung darf nicht kopiert, vervielfältigt oder dritten Personen zugänglich gemacht werden. Widerrechtliche Benutzung hat strafrechtliche Folgen. • This drawing should not be, in whole or in part, copied, distributed or be used by or passed on as information to others for competition purposes or for whatever purposes without the authorization of WIWA. Unauthorized use is subject to prosecution.

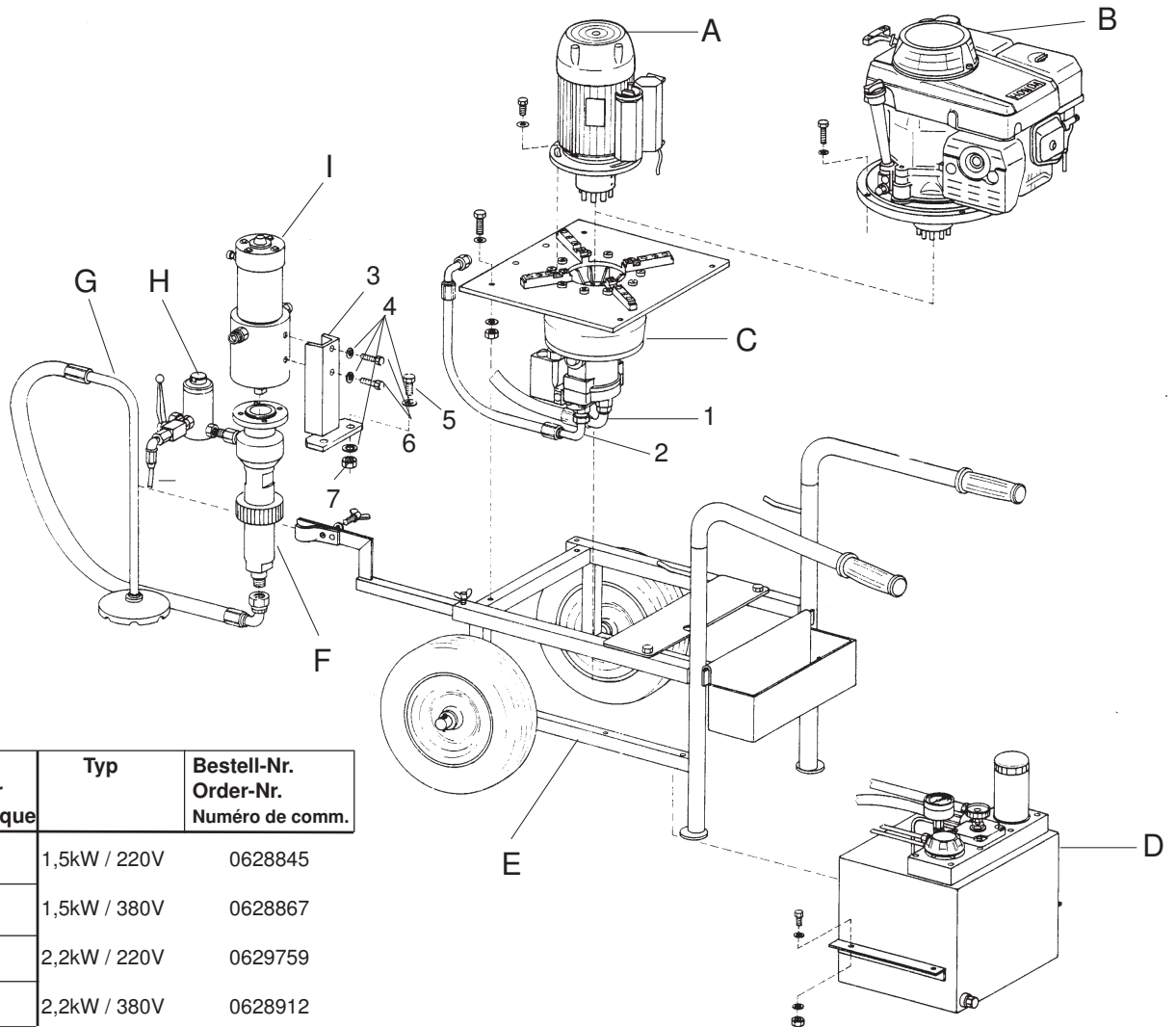
Airless Hydro 5250 • Airless Hydro 5250 • Airless Hydro 5250:

Hydraulik MP 54.75 / ohne Motor

Bestell-Nr. • Order-No. • Référence: **0629379**

Serie • Serie • Série: **002**

Akt.: **03.92**



Elektromotor Electric motor Moteur électrique	Typ	Bestell-Nr. Order-Nr. Numéro de comm.
Pos. Nr. A	1,5kW / 220V	0628845
Pos. Nr. A	1,5kW / 380V	0628867
Pos. Nr. A	2,2kW / 220V	0629759
Pos. Nr. A	2,2kW / 380V	0628912

Pos. Pos. Code	Best.-Nr. Order No. Référence	Stück Pieces Pièce	V ¹ /D ² /R ³	Artikelbezeichnung	Part Description	Désignation des articles
01	0629356	1		Ölrücklaufschlauch	oil return hose	tuyau d'huile de retour
02	0629367	1		Öldruckschlauch	oil pressure hose	tuyau d'huile
03	0628523	1		Pumpenhalter	pump support	support de pompe
04	0460613	6		U-Scheibe	washer	rondelle
05	0462888	2		Schraube	screw	vis
06	0461385	2		Schraube	screw	vis
07	0460648	2		Mutter	nut	écrou
08	0412708	1		Entlastungsschlauch	drain hose	tuyau de décharge
A				Elektromotor (siehe Tabelle)	electric motor (see table)	moteur électrique (voir tableau)
B	0629825			Verbrennungsmotor	extension rod	moteur à combustion interne
C	0629112			Hydraulikaggregat	hydraulic aggregate	agrégat hydraulique
D	0628934			Tank mit Regeleinheit	tank with control device	réservoir avec ensemble régulateur
E	0629123			Fahrgestell	trolley	chariot
F	0629380			Hochdruckpumpe	high pressure pump	pompe haute pression
G	0629637			Ansaugleitung	flexible suction	système d'aspiration
H	0011800			Hochdruckfilter	high pressure filter	filtre haute pression
I	0626534			Hydraulik-Motor	hydraulic motor	moteur hydraulique

¹V = Verschleißteile • Wear parts • Pièces d'usure usuelles

²D = Teile des Dichtungssatzes • Parts of seal kit • Pièces de kit de joints

³R = Teile des Reparatursatzes • Parts of repair kit • Pièces de kit de réparation

■ = Sicherungsmittel 50 ml • Engineering adhesive 50 ml • Colle industrielle 50 ml

□ = Schmiermittel (säurefreies Fett) • Lubrication grease (acid-free)

Matière grasse (sans acide)

Best.-Nr. 0000015

Best.-Nr. 0000025

Pos.- Nr. in Klammern () sind keine Bestandteile dieser Baugruppe • Items marked thus () are not part of assembly shown • Les pièces entre parenthèses ne font pas partie du sous-groupe

Diese Zeichnung darf nicht kopiert, vervielfältigt oder dritten Personen zugänglich gemacht werden. Widerrechtliche Benutzung hat strafrechtliche Folgen. • This drawing should not be, in whole or in part, copied, distributed or be used by or passed on as information to others for competition purposes or for whatever purposes without the authorization of WIWA. Unauthorized use is subject to prosecution.

Fahrgestell kpl • cart cpl. • chariot cpl.:

Bestell-Nr. • Order-No. • Référence: **0629123**

Serie • Serie • Série: **001**

Akt.: **20.12.06**

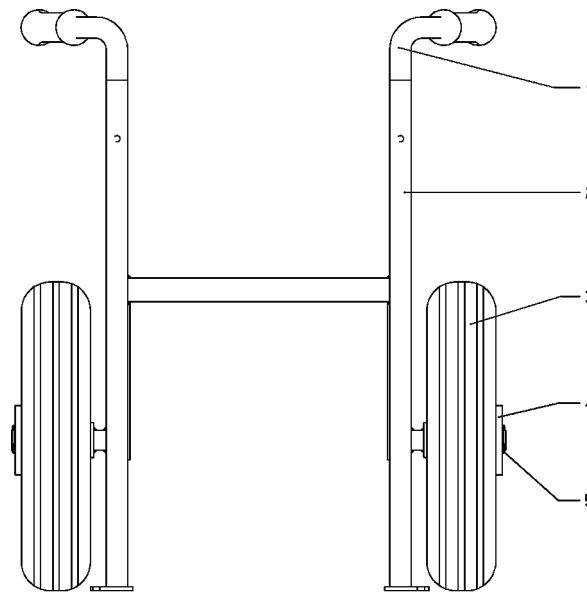


Bild:0629123E_1.tif PL:

Pos.-Nr. in Klammern () sind keine Bestandteile dieser Baugruppe / items marked thus () are not part of assembly shown / Les pièces entre parenthèses ne font pas partie du sous-groupe
 Diese Zeichnung darf nicht kopiert, vervielfältigt oder dritten Personen zugänglich gemacht werden. Widerrechtliche Benutzung hat strafrechtliche Folgen. / This drawing should not be, in whole or in part, copied, distributed or be used by or passed on as information to others for competition purposes or for whatever purposes without authorization. Unauthorized use is subject to prosecution.

Pos. Pos. Code	Bestell-Nr. Order-No. Référence	Stück Pieces Pièce	V ¹ / D ² / R ³	Artikelbezeichnung	Part Description	Désignation des articles
1.	0628545	1		Holm kpl.	bars assembly	longeron complet
2.	0628512	1		Gestell	frame	chassis
3.	0411736	2		Rad	wheel	roue
4.	0460877	2		U-Scheibe	washer	rondelle
5.	0461350	2		Splint	split pin	goupille

¹V= Verschleißteile • Wear parts • Pièces d'usure usuelles
²D= Teile des Dichtungssatzes • Parts of seal kit • Pièces de kit de joints
³R= Teile des Reparatursatzes • Parts of repair kit • Pièces de kit de réparation
³R_G = Teile des Reparatursatzes, groß • Parts of repair kit, big • Pièces de kit de réparation grand
³R_K = Teile des Reparatursatzes, klein • Parts of repair kit, small • Pièces de kit de réparation, petit

Sicherungsmittel / Thread sealant / produit d'étanchéité

Symbol / Symbol / Symbole	Beschreibung / Description / Description	Artikel / Bestell-Nr. Article / Order-No. L'article / Référence
r	schwach / light / léger (50 ml)	222 / 0000016
b	mittel / medium / medium (50 ml)	243 / 0000015
schw	mittel, Kunststoff-Stahl / medium, plastic-steel / medium, plastique-acier (20 ml)	480 / 0000107
g	hochfest / high-streng / hautesistance (50 ml) hochfest für Cr/Ni-Teile / for Cr/Ni steel parts / pour parties fabriqué de Cr/Ni (50 ml)	601 / 0000014 2701 / 0000303
p	Rohrdichtungspaste / pipe sealant / pâte d'étanchéité pour tuyaux (50 ml)	225 / 0000017
a	Aktivator / activator / activateur (500 ml) Aktivator für Kunststoffteile / activator for plastic parts / activateur pour pièces de plastique (10 ml)	734 / 0000018 770 / 0000108
t	Gewindeband / threaded tape / ruban de filetage	/ 0000099

Schmiermittel / Lubrication grease / Matière graisse

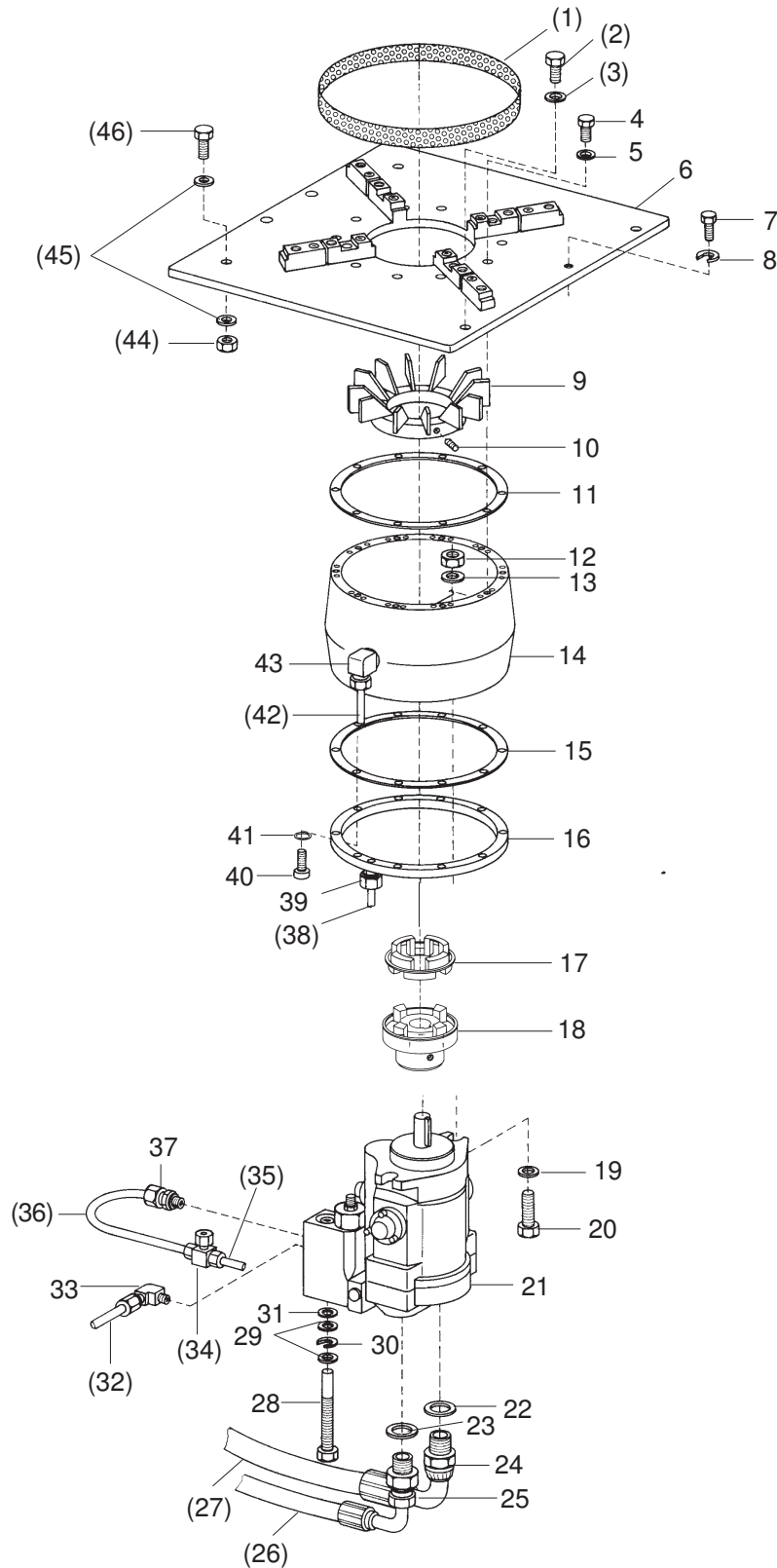
Symbol / Symbol / Symbole	Beschreibung / Description / Description	Bestell-Nr. Order-No. Référence
F	Fett, säurefrei / acid-free / sans acide	0000025
S	Spülmittel / lubricating fluid / produit de nettoyage	0163333
M	Montagepaste (für R- und RS-Ausführung) / assembly paste (for version R or RS) / pâte d'assemblage (de version R et RS)	0000045

Hydraulikaggregat • Hydraulic aggregate • Agrégat hydraulique:

Bestell-Nr. • Order-No. • Référence: **0629112**

Serie • Serie • Série: **001**

Akt.: **11.92**



¹V = Verschleißteile • Wear parts • Pièces d'usure usuelles

²D = Teile des Dichtungssatzes • Parts of seal kit • Pièces de kit de joints

³R = Teile des Reparatursatzes • Parts of repair kit • Pièces de kit de réparation

■ = Sicherungsmittel 50 ml • Engineering adhesive 50 ml • Colle industrielle 50 ml

□ = Schmiermittel (säurefreies Fett) • Lubrication grease (acid-free)

Matière grasse (sans acide)

Best.-Nr. 0000015

Best.-Nr. 0000025

Pos.- Nr. in Klammern () sind keine Bestandteile dieser Baugruppe • Items marked thus () are not part of assembly shown • Les pièces entre parenthèses ne font pas partie du sous-groupe

Diese Zeichnung darf nicht kopiert, vervielfältigt oder dritten Personen zugänglich gemacht werden. Widerrechtliche Benutzung hat strafrechtliche Folgen. • This drawing should not be, in whole or in part, copied, distributed or be used by or passed on as information to others for competition purposes or for whatever purposes without the authorization of WIWA. Unauthorized use is subject to prosecution.

Hydraulikaggregat • Hydraulic aggregate • Agrégat hydraulique:

Bestell-Nr. • Order-No. • Référence: **0629112**

Serie • Serie • Série: **001**

Akt.: **11.92**

Pos. Pos. Code	Best.-Nr. Order No. Référence	Stück Pieces Pièce	V ¹ /D ² /R ³	Artikelbezeichnung	Part Description	Désignation des articles
(01)	0630096	1		Lochblech	perforated metal sheet	tôle perforée
(02)	0460206	2		Schraube	screw	vis
(03)	0460214	2		U-Scheibe	washer	rondelle
04	0460508	10		Schraube	screw	vis
05	0474770	10		Federring	spring ring	rondelle elastique
06	0629565	1		Grundplatte	ground plate	plaque d´support
07	0483192	1		Schraube	screw	vis
08	0630075	1		Vorsteckscheibe (für 1,5kW-Motor)	disc (for 1,5kW motor)	rondelle (1,5kW moteur)
09	0629563	1		Flügelrad	wing wheel	roue ailée
10	0460885	1		Gewindestift	threaded pin	vis-sans-tête
11	0629611	1		Dichtung	gasket	joint
12	0460648	2		Mutter	nut	écrou
13	0460613	2		U-Scheibe	washer	rondelle
14	0629562	1		Gehäuse	housing	corps
15	0629611	1		Dichtung	gasket	joint
16	0629567	1		Ring für Wärmetauscher	ring for heat exchanger	anneau pour échangeur thermique
17	0630230	1		Zwischenring	intermediate ring	bague intermédiaire
18	0630229	1		Kupplungsunterteil	coupling	accouplement
19	0460613	2		U-Scheibe	washer	rondelle
20	0461369	2		Schraube	screw	vis
21	0629201	1		Ölpumpe	oil pump	pompe d´huile
22	0213225	1		Dichtung	gasket	joint
23	0218618	1		Dichtung	gasket	joint
24	0415308	1		Doppelnippel	male adaptor	raccord double mâle
25	0629323	1		Doppelnippel	male adaptor	raccord double mâle
(26)	0629367	1		Öldruckschlauch	oil pressure hose	tuyau d´huile
(27)	0628990	1		Ölansaugschlauch	oil suction hose	tuyau d´aspiration d´huile
28	0630073	1		Einstellschraube	adjusting screw	vis d´ajustage
29	0630074	2		U-Scheibe	washer	rondelle
30	0630075	1		Vorsteckscheibe (2,2kW u.Honda-Motor)	disc (for 2,2kW motor u. Honda-motor)	rondelle (2,2kW moteur u. Honda-moteur)
31	0630105	1		Dichtscheibe	gasket	disque d´étanchèité
(32)	0629382	1		Steuerrohr	control pipe	tube de commande
33	0471607	1		Winkel-Einschraubverschraubung	angle screw	raccord à vis coudé
(34)	0471593	1		T-Verschraubung	T-screw	raccord à vis en T
(35)	0629640	1		Rücklaufrohr	returning tube	tube de retour
(36)	0629639	1		Leckölrohr	oil transfer tube	tube pour l´huile de fuite
37	0471615	1		Gerade-Einschraubverschraubung	straight screw	raccord à vis droit
(38)	0630052	1		Rücklaufrohr	returning tube	tube de retour
39	0629602	1		Gerade-Einschraubverschraubung	straight screw	raccord à vis droit
40	0474770	10		Federring	spring ring	rondelle elastique
41	0460508	10		Schraube	screw	vis
(42)	0629381	1		Rücklaufrohr	returning tube	tube de retour
43	0629586	1		Winkel-Einschraubverschraubung	angle screw	raccord à vis coudé
(44)	0460192	2		Mutter	nut	écrou
(45)	0460214	4		U-Scheibe	washer	rondelle
(46)	0620114	2		Schraube	screw	vis

¹V = Verschleißteile • Wear parts • Pièces d'usure usuelles

²D = Teile des Dichtungssatzes • Parts of seal kit • Pièces de kit de joints

³R = Teile des Reparatursatzes • Parts of repair kit • Pièces de kit de reparation

■ = Sicherungsmittel 50 ml • Engineering adhesive 50 ml • Colle industrielle 50 ml

□ = Schmiermittel (säurefreies Fett) • Lubrication grease (acid-free)

Matière graisse (sans acide)

Best.-Nr. 0000015

Best.-Nr. 0000025

Pos.- Nr. in Klammern () sind keine Bestandteile dieser Baugruppe • Items marked thus () are not part of assembly shown • Les pièces entre parenthèses ne font pas partie du sous-groupe

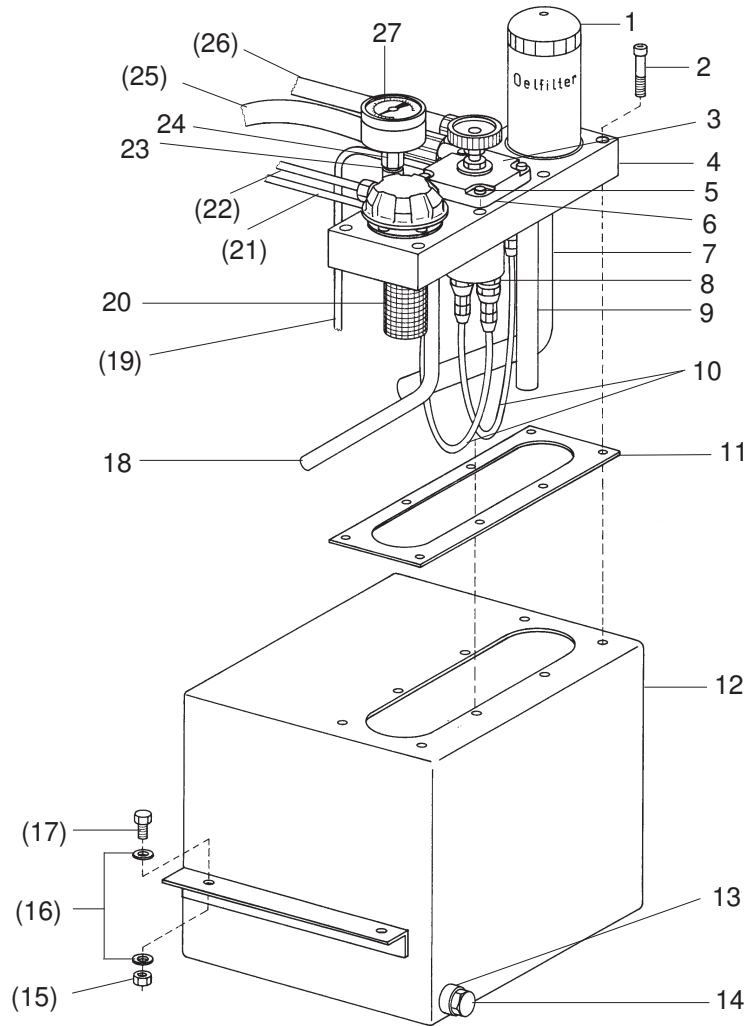
Diese Zeichnung darf nicht kopiert, vervielfältigt oder dritten Personen zugänglich gemacht werden. Widerrechtliche Benutzung hat strafrechtliche Folgen. • This drawing should not be, in whole or in part, copied, distributed or be used by or passed on as information to others for competition purposes or for whatever purposes without the authorization of WIWA. Unauthorized use is subject to prosecution.

Tank mit Regeleinheit kpl. • Tank with Control device complet • Réservoir avec ensemble régulateur:

Bestell-Nr. • Order-No. • Référence: **0628934**

Serie • Serie • Série: **001**

Akt.: **06.91**



¹V = Verschleißteile • Wear parts • Pièces d'usure usuelles

²D = Teile des Dichtungssatzes • Parts of seal kit • Pièces de kit de joints

³R = Teile des Reparatursatzes • Parts of repair kit • Pièces de kit de réparation

■ = Sicherungsmittel 50 ml • Engineering adhesive 50 ml • Colle industrielle 50 ml

□ = Schmiermittel (säurefreies Fett) • Lubrication grease (acid-free)

Matière grasse (sans acide)

Best.-Nr. 0000015

Best.-Nr. 0000025

Pos.- Nr. in Klammern () sind keine Bestandteile dieser Baugruppe • Items marked thus () are not part of assembly shown • Les pièces entre paranthèses ne font pas partie du sous-groupe

Diese Zeichnung darf nicht kopiert, vervielfältigt oder dritten Personen zugänglich gemacht werden. Widerrechtliche Benutzung hat strafrechtliche Folgen. • This drawing should not be, in whole or in part, copied, distributed or be used by or passed on as information to others for competition purposes or for whatever purposes without the authorization of WIWA. Unauthorized use is subject to prosecution.

Tank mit Regeleinheit kpl. • Tank with Control device complet • Réservoir avec ensemble régulateur:

Bestell-Nr. • Order-No. • Référence: **0628934**

Serie • Serie • Série: **001**

Akt.: **06.91**

Pos. Pos. Code	Best.-Nr. Order No. Référence	Stück Pieces Pièce	V ¹ /D ² /R ³	Artikelbezeichnung	Part Description	Désignation des articles
01	0627867	1		Ölfiter	oil filter	filtre d'huile
02	0480983	8		Schraube	screw	vis
03	0630107	1		Druckbegrenzungsventil kpl.	pressure control valve cpl.	soupape de limitation de pression
04	0630106	1		Armatureaufnahme kpl.	tank mountings cpl.	corps de commande complet
05	0460265	10		Schraube	screw	vis
06	0628978	1		Dichtung	gasket	joint
07	0621838	1		Rücklaufrohr	returning tube	tube de retour
08	0210846	4		Doppelnippel	male adaptor	raccord double mâle
09	0628734	1		Ansaugrohr	suction pipe	tube d'aspiration
10	0629189	2		HD.-Schlauch komplett	H.P. hose assembly	tuyau H.P.complet
11	0629612	1		Dichtung	gasket	joint
12	0629101	1		Tank	tank	réservoir
13	0310115	1		Dichtung	gasket	joint
14	0628712	1		Magnetstopfen	magnetic plug	bouchon magnétique
(15)	0460192	4		Mutter	nut	écrou
(16)	0460214	8		U-Scheibe	washer	rondelle
(17)	0629178	4		Schraube	screw	vis
18	0628578	1		Rücklaufrohr	returning tube	tube de retour
(19)	0629640	1		Rücklaufrohr	returning tube	tube de retour
20	0628723	1		Einfüllfilter	filler filter	filtre de remplissage
(21)	0629381	1		Rücklaufrohr	returning tube	tube de retour
(22)	0629382	1		Steuerrohr	control pipe	tube de commande
23	0472972	1		L-Einschraubverschraubung	L-screw	raccord à vis en L
24	0627990	1		Anschlußstutzen	connecting sleeve	raccord
(25)	0628990	1		Ölansaugschlauch	oil suction hose	tuyau d'aspiration d'huile
(26)	0629356	1		Ölrücklaufschlauch	oil return hose	tuyan d'huile de retour
27	0627989	1		Manometer	gauge	manomètre

¹V = Verschleißteile • Wear parts • Pièces d'usure usuelles

²D = Teile des Dichtungssatzes • Parts of seal kit • Pièces de kit de joints

³R = Teile des Reparatursatzes • Parts of repair kit • Pièces de kit de réparation

■ = Sicherungsmittel 50 ml • Engineering adhesive 50 ml • Colle industrielle 50 ml

□ = Schmiermittel (säurefreies Fett) • Lubrication grease (acid-free)

Matière graisse (sans acide)

Best.-Nr. 0000015

Best.-Nr. 0000025

Pos.- Nr. in Klammern () sind keine Bestandteile dieser Baugruppe • Items marked thus () are not part of assembly shown • Les pièces entre parenthèses ne font pas partie du sous-groupe

Diese Zeichnung darf nicht kopiert, vervielfältigt oder dritten Personen zugänglich gemacht werden. Widerrechtliche Benutzung hat strafrechtliche Folgen. • This drawing should not be, in whole or in part, copied, distributed or be used by or passed on as information to others for competition purposes or for whatever purposes without the authorization of WIWA. Unauthorized use is subject to prosecution.

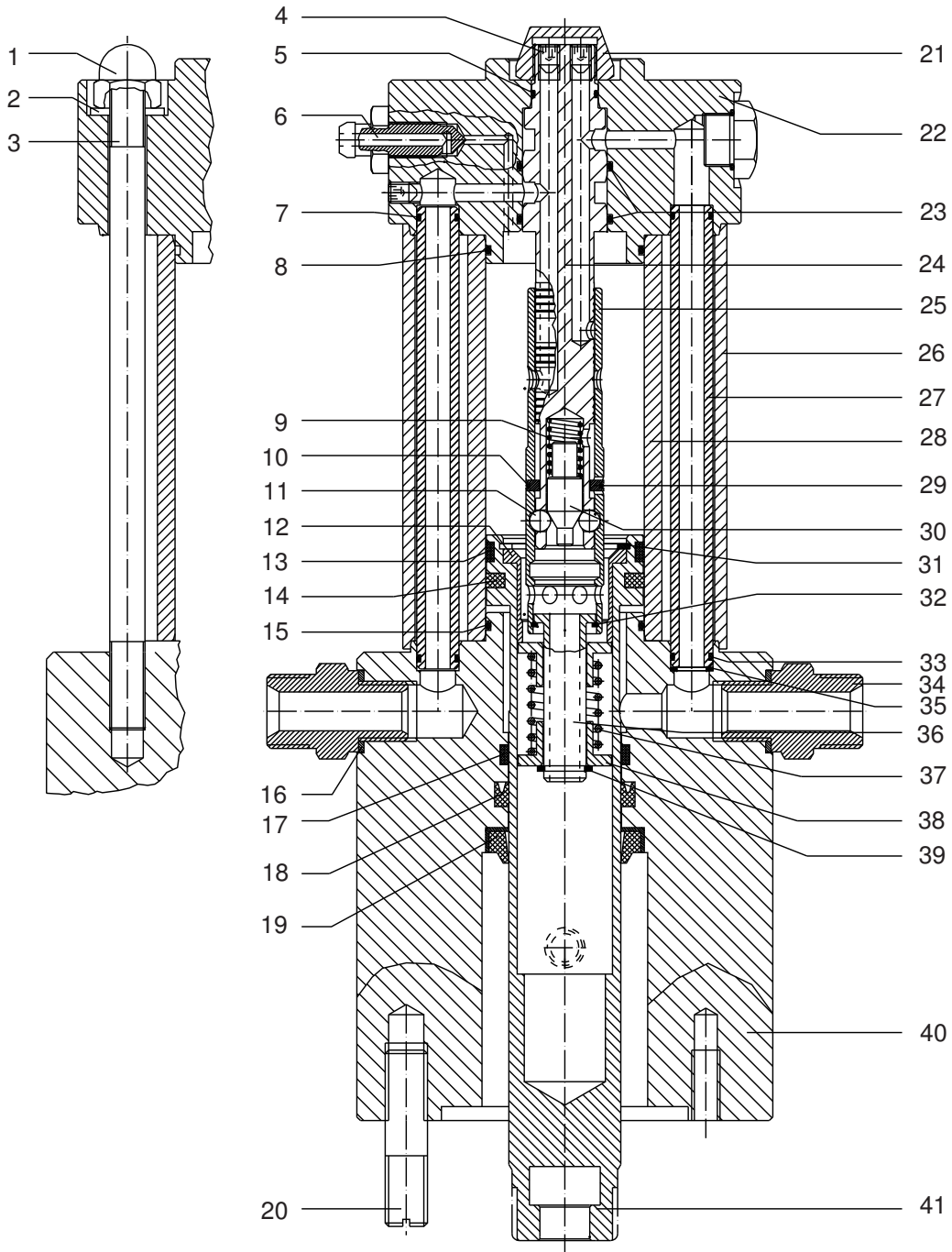
Hydraulik-Motor • Hydraulic motor • Moteur hydraulique:

Typ 32/75

Bestell-Nr. • Order-No. • Référence: **0626534**

Serie • Serie • Série: **003**

Akt.: **08.95**



¹V = Verschleißteile • Wear parts • Pièces d'usure usuelles

²D = Teile des Dichtungssatzes • Parts of seal kit • Pièces de kit de joints

³R = Teile des Reparatursatzes • Parts of repair kit • Pièces de kit de réparation

■ = Sicherungsmittel 50 ml • Engineering adhesive 50 ml • Colle industrielle 50 ml

□ = Schmiermittel (säurefreies Fett) • Lubrication grease (acid-free)

Matière grasse (sans acide)

Best.-Nr. 0000015

Best.-Nr. 0000025

Pos.- Nr. in Klammern () sind keine Bestandteile dieser Baugruppe • Items marked thus () are not part of assembly shown • Les pièces entre parenthèses ne font pas partie du sous-groupe

Diese Zeichnung darf nicht kopiert, vervielfältigt oder dritten Personen zugänglich gemacht werden. Widerrechtliche Benutzung hat strafrechtliche Folgen. • This drawing should not be, in whole or in part, copied, distributed or be used by or passed on as information to others for competition purposes or for whatever purposes without the authorization of WIWA. Unauthorized use is subject to prosecution.

Hydraulik-Motor • Hydraulic motor • Moteur hydraulique:

Typ 32/75

Bestell-Nr. • Order-No. • Référence: **0626534**

Serie • Serie • Série: **003**

Akt.: **08.95**

Pos. Pos. Code	Best.-Nr. Order No. Référence	Stück Pieces Pièce	V ¹ /D ² /R ³	Artikelbezeichnung	Part Description	Désignation des articles
01	0460249	4		Hutmutter	dome nut	écrou à capuchon
02	0460613	4		U-Scheibe	washer	rondelle
03	0626201	4		Stehbolzen	threaded bolt	boulon
04	0626656	3		Gewindestift	threaded pin	vis sans tête
05	0626723	1	D, R	O-Ring	o-ring	joint torique
06	0626645	1	R	Entlüftungsrippel	vent nipple	raccord de désaéragé
07	0310239	2	D, R	O-Ring	o-ring	joint torique
08	0626734	1	D, R	O-Ring	o-ring	joint torique
09	0410578	1	R	Druckfeder	spring	ressort
10	0626190	1	R	Sprengring	spring ring	circlip
11	0607347	3	R	Kugel	ball	bille
12	0626623	1		Anschlaghülse	stop sleeve	douille d'arrêt
13	0626678	1	D, R	Führungsring	guide ring	bague de guidage
14	0626690	1	D, R	Kompaktdichtung	compact sealing	joint compact
15	0626734	1	D, R	O-Ring	o-ring	joint torique
16	0310131	2	D, R	Dichtung	gasket	joint
17	0626689	1	D, R	Führungsring	guide ring	bague de guidage
18	0626701	1	D, R	Kompaktdichtung	compact sealing	joint compact
19	0626712	1	D, R	Abstreifer	cleaning ring	racleur
20	0629549	3		Stehbolzen	bolt	boulon
21	0626589	1		Hutmutter	dome nut	écrou à capuchon
22	0627834	1		Zylinderdeckel komplett	cylinder cover assembly	couvercle de cylindre complet
23	0314463	2	D, R	O-Ring	o-ring	joint torique
24	0626590	1	R	Steuerachse	control axle	axe de contrôle
25	0626601	1	R	Steuerhülse	control sleeve	douille de commande
26	0629345	1		Schutzrohr	protecting tube	tube de sûreté
27	0626567	2		Befüllrohr	filling tube	tube de remplissage
28	0626556	1	R	Druckzylinder	pressure cylinder	cylindre de pression
29	0629643	2	R	Anschlag	stop	arrêt
30	0627878	1	R	Druckstück	pressure plug	manchon
31	0471461	1	R	Sicherungsring	retaining ring	circlip
32	0629918	1	R	Sicherungsring	retaining ring	circlip
33	0310239	2	D, R	O-Ring	o-ring	joint torique
34	0629334	2		Doppelnippel	male adaptor	raccord double mâle
35	0630517	1	D, R	Distanzscheibe	spacer	disque de distance
36	0627212	1		Buchse	bush	boîte
37	0627234	1	R	Druckfeder	spring	ressort
38	0626634	2		Anschlagbuchse	stop guide	butée
39	0631316	1	R	Sicherungsring	retaining ring	circlip
40	0626578	1		Unterteil	bottom	partie
41	0626612	1	R	Kolben	piston	piston
	0629356	1		ohne Abbildung	not illustrated	non illustré
	0629367	1		Ölrücklaufschlauch	oil return line	flexible d'huile de retour
		1		Öldruckschlauch	oil pressure line	flexible d'huile
	0630354	1	D	Dichtungssatz	seal kit	jeu de joints
	0633955	1	R	Reparatursatz	repair kit	jeu de réparation

¹V = Verschleißteile • Wear parts • Pièces d'usure usuelles

²D = Teile des Dichtungssatzes • Parts of seal kit • Pièces de kit de joints

³R = Teile des Reparatursatzes • Parts of repair kit • Pièces de kit de réparation

■ = Sicherungsmittel 50 ml • Engineering adhesive 50 ml • Colle industrielle 50 ml

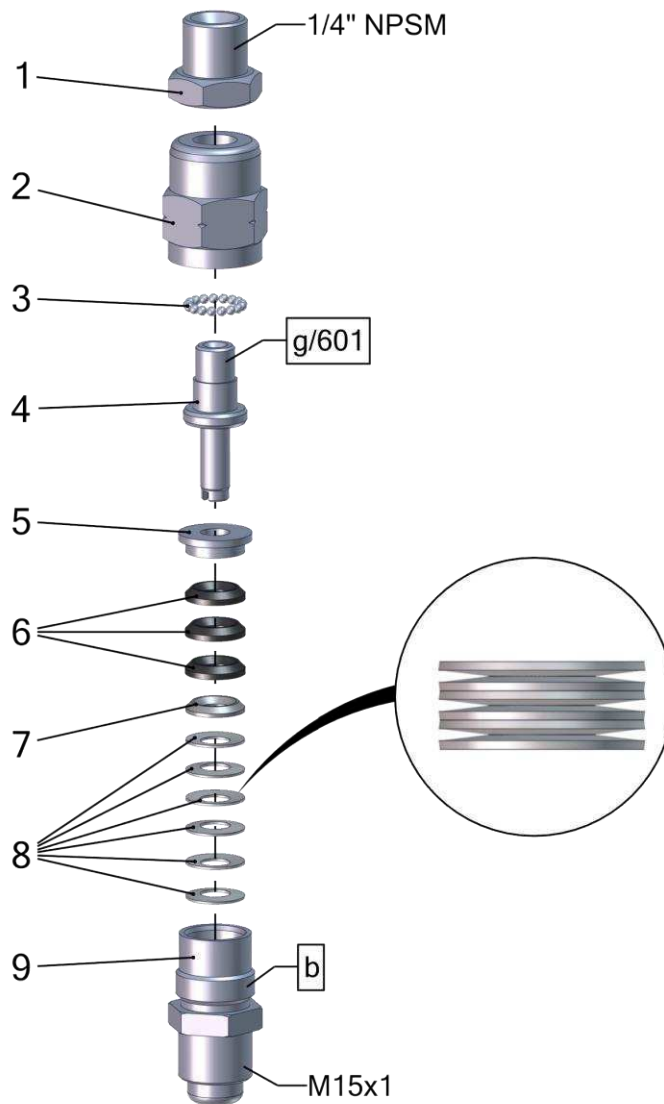
□ = Schmiermittel (säurefreies Fett) • Lubrication grease (acid-free)

Matière grasse (sans acide)

Best.-Nr. 0000015

Best.-Nr. 0000025

Pos.- Nr. in Klammern () sind keine Bestandteile dieser Baugruppe • Items marked thus () are not part of assembly shown • Les pièces entre parenthèses ne font pas partie du sous-groupe
 Diese Zeichnung darf nicht kopiert, vervielfältigt oder dritten Personen zugänglich gemacht werden. Widerrechtliche Benutzung hat strafrechtliche Folgen. • This drawing should not be, in whole or in part, copied, distributed or be used by or passed on as information to others for competition purposes or for whatever purposes without the authorization of WIWA. Unauthorized use is subject to prosecution.



Pos.	Number	Qty.	V ¹ /D ² /R ³	Artikelbezeichnung	Part Description	Désignation des articles
1	0222585	1		Muffennippel	cocket nipple	raccord de manchon
2	0616524	1		Gehäuse	housing	logement
3	0412775	17		Kugel	ball	bille
4	0616559	1		Bolzen	bolt	boulon
5	0616540	1		Sattelring	saddle ring	bague de retenue
6	0616575	3	V	Manschette - PTFE	packing ring - PTFE	joint en PTFE
7	0616583	1		Gegenring	counter ring	contre-anneau
8	0623172	6		Tellerfeder	disc spring	ressort
9	0616532	1		Doppelnippel	male adaptor	raccord double male

Pos.-Nr. in Klammern () sind keine Bestandteile dieser Baugruppe / items marked with () are not part of assembly shown / Les pièces entre parenthèses ne font pas partie du sous-groupe

Diese Zeichnung darf nicht kopiert, vervielfältigt oder dritten Personen zugänglich gemacht werden. Widerrechtliche Benutzung hat strafrechtliche Folgen. / This drawing should not be, in whole or in part, copied, distributed or used by or passed on as information to others for competition purposes or for whatever purposes without authorization. Unauthorized use is subject to prosecution.

Hauptsitz und Produktion / Headquarter & Production

WIWA Wilhelm Wagner GmbH & Co. KG
 Gewerbestraße 1-3 • 35633 Lahnau, Germany
 Tel: +49 6441 609-0 • Fax: +49 6441 609-50
 E-Mail: info@wiwa.de
 Internet: www.wiwa.de

WIWA Subsidiary USA

107 N.Main St. • P.O.Box 398, Alger, OH 45812
 Tel: +1-419-757-0141 • Fax: +1-419-549-5173 •
 Toll Free: +1-855-757-0141
 E-Mail: sales@wiwa.com
 Internet: www.wiwausa.com

¹V = Verschleißteile • Wear parts • Pièces d'usure usuelles

²D = Teile des Dichtungssatzes • Parts of seal kit • Pièces de kit de joints

³R = Teile des Reparatursatzes • Parts of repair kit • Pièces de kit de réparation

Sicherungsmittel / Thread sealant / produit d'étanchéité

Symbol / Symbol / Symbole	Beschreibung / Description / Description	Artikel / Bestell-Nr. Article / Order-No. L'article / Référence
[r]	schwach / light / léger	222 / 0000016
[b]	mittel / medium / leger	243 / 0000015
[schw]	mittel, Kunststoff-Stahl / medium, plastic-steel / medium, platique-acier (20ml)	480 / 0000107
[g]	hochfest / high-streng / hautesistance (50ml) hochfest für Cr/Ni-Teile / for Cr/Ni steel parts / pour parties fabriqué de Cr/Ni (50ml)	601 / 0000014 2701 / 0000303
[p]	Rohrdichtungspaste / pipe sealant / pâte d'étanchéité pour tuyaux(50ml)	225 / 0000017
[a]	Aktivator / activator / activateur (500ml) Aktivator für Kunststoffteile / activator for plastic parts / activateur pour pièces de plastique (10ml)	734 / 0000018 770 / 0000108
[t]	Gewindeband / threaded tape / ruban de filetage	/0000099
[k]	2K - Kleber / 2K - adhesive / 2K - adhésif	/0000414

Betriebsmittel / Machinery materials / Equipement de production

Symbol / Symbol / Symbole	Beschreibung / Description / Description	Artikel / Bestell-Nr. Article / Order-No. L'article / Référence
[F]	Fett, säurefrei / acid-free / sans acide	0000025
[T]	Trennmittel / release agent / agent séperateur bei Verarbeitung von Isozyanate / for application with isozyanate / pour l'application de l'isozyanate	0163333 0640651
[M]	Montagepaste (für R- und RS- Ausführung) / assembly paste (for version R or RS) / pâte d'assemblage (de version R et RS)	0000233
[MS]	Montagespray (für R- und RS- Ausführung) / assembly spray (for verssion R or RS) / aérosol d'assemblage (de version R et RS)	0000118

Hauptsitz und Produktion / Headquarter & Production

WIWA Wilhelm Wagner GmbH & Co. KG
 Gewerbestraße 1-3 • 35633 Lahnau, Germany
 Tel: +49 6441 609-0 • Fax: +49 6441 609-50
 E-Mail: info@wiwa.de
 Internet: www.wiwa.de

WIWA Subsidiary USA

107 N.Main St. • P.O.Box 398, Alger, OH 45812
 Tel: +1-419-757-0141 • Fax: +1-419-549-5173 •
 Toll Free: +1-855-757-0141
 E-Mail: sales@wiwa.com
 Internet: www.wiwausa.com

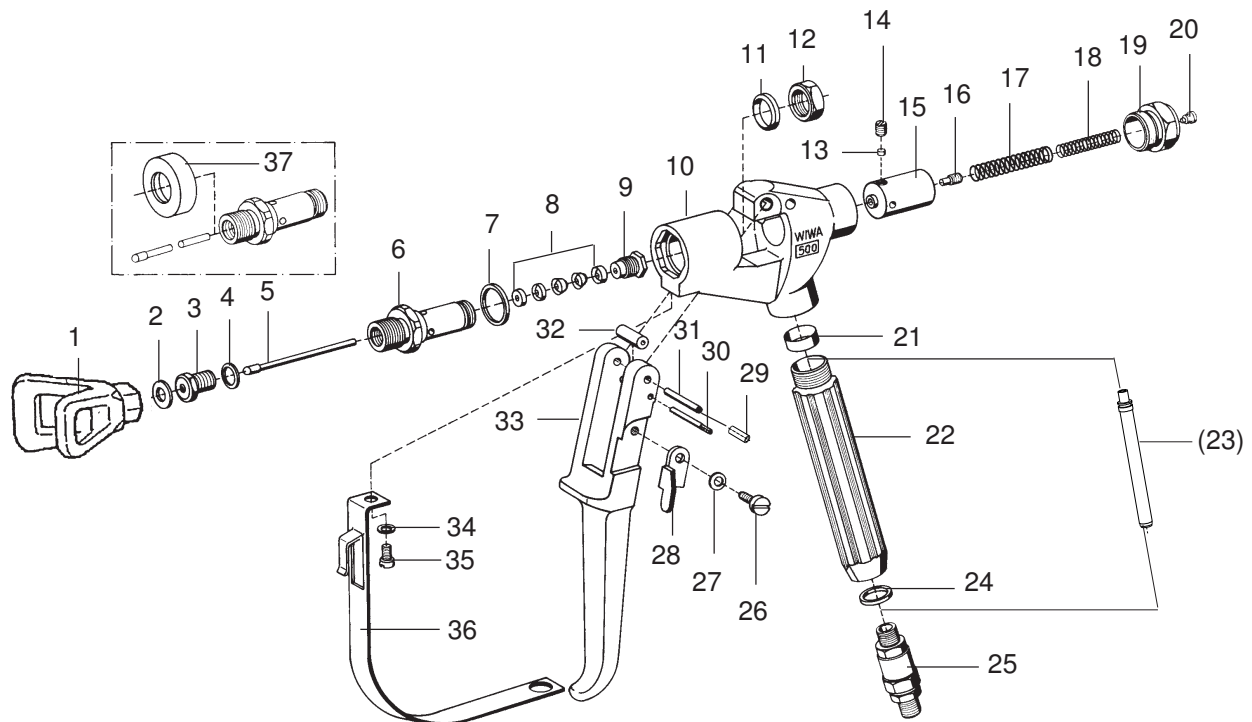
Airless Spritzpistole • Airless Spray Painting Gun • Pistolet >sans air<:

Modell WIWA 500 - D -

Bestell-Nr. • Order-No. • Référence: **0015016**

Serie • Serie • Série: **001**

Akt.: **10.02**



Einsteckfilter • filter insert • filtre de pistolet

Farbe color couleur	Maschenweite mesh size maille	Best.-Nr. Order No. Référence
grün	M 30	0638201
weiß	M 60	0414700
gelb	M100 (Standard)	0467448
blau	M150	0638200
rot	M200	0467456

¹V = Verschleißteile • Wear parts • Pièces d'usure usuelles

²D = Teile des Dichtungssatzes • Parts of seal kit • Pièces de kit de joints

³R = Teile des Reparatursatzes • Parts of repair kit • Pièces de kit de réparation

■ = Sicherungsmittel 50 ml • Engineering adhesive 50 ml • Colle industrielle 50 ml

□ = Schmiermittel (säurefreies Fett) • Lubrication grease (acid-free)

Matière grasse (sans acide)

Best.-Nr. 0000015

Best.-Nr. 0000025

Pos.- Nr. in Klammern () sind keine Bestandteile dieser Baugruppe • Items marked thus () are not part of assembly shown • Les pièces entre parenthèses ne font pas partie du sous-groupe
 Diese Zeichnung darf nicht kopiert, vervielfältigt oder dritten Personen zugänglich gemacht werden. Widerrechtliche Benutzung hat strafrechtliche Folgen. • This drawing should not be, in whole or in part, copied, distributed or be used by or passed on as information to others for competition purposes or for whatever purposes without the authorization of WIWA. Unauthorized use is subject to prosecution.

Airless Spritzpistole • Airless Spray Painting Gun • Pistolet > sans air <:

Modell WIWA 500 - D -

Bestell-Nr. • Order-No. • Référence: **0015016**

Serie • Serie • Série: **001**

Akt.: **10.02**

Pos. Pos. Code	Best.-Nr. Order No. Référence	Stück Pieces Pièce	V ¹ /D ² /R ³	Artikelbezeichnung	Part Description	Désignation des articles
01	0638632	1		Düsenschutz		
02	0218111	1	D, R	Dichtung	gasket	joint
03	0160989	1	R	Ventilsitz	valve seat	siège
04	0217824	1	D, R	Dichtung	gasket	joint
05	0411299	1	R	Ventilnadel	valve needle	pointeau
06	0212474	1		Einsatz	insert	insert
07	0217743	1	D, R	Dichtung	gasket	joint
08	0160997	1	V, D, R	Packung komplett	packing set	joints complet
09	0213802	1		Stopfbuchsen-schraube	packing screw	boulon de serrage
10	0163155	1		Pistolenkörper komplett	gun body assembly	corps de pistolet complet
11	0218081	1	D, R	Dichtung	gasket	joint
12	0213810	1		Mutter	nut	écrou
13	0213853	1		Druckstopfen	pressure plug	coussin de pression
14	0460702	1		Gewindestift	threaded pin	vis-sans-tête
15	0213845	1		Führungshülse	guide sleeve	douille de guidage
16	0213942	1		Ansatzschraube	shoulder screw	boulon à embase
17	0411876	1		Druckfeder	spring	ressort
18	0412066	1		Druckfeder	spring	ressort
19	0212628	1		Verschlussschraube	closure screw	vis de fermeture
20	0460257	1		Schraube	screw	vis
21	0218251	1	D, R	Dichtung	gasket	joint
22	0218243	1		Griff	handle	poignée
(23)	0467448	1		Einsteckfilter	gun filter	filtre de pistolet
24	0217948	1	D, R	Dichtring	gasket	joint
25	0064955	1		Drehgelenk 1/4"	swivel	raccord tournant
26	0412325	1		Ansatzschraube	shoulder screw	boulon à embase
27	0460346	1		Federscheibe	spring washer	rondelle
28	0414581	1		Sicherungshebel	safety lever	verrouillage
29	0213918	1		Buchse	bush	douille
30	0499129	1		Achse	axle	axe
31	0218413	1		Achse	axle	axe
32	0499137	1		Rolle	pressure roll	rouleau
33	0213896	1		Abzughebel	trigger lever	gachette
34	0460230	1		U-Scheibe	washer	rondelle
35	0460222	1		Schraube	screw	vis
36	0414549	1		Sicherungsbügel	trigger guard	suréte de gachette
37	0213837	1		Werkzeuge	Tools	Outils
	0411035	1		Abziehring	extraction ring	douille arrache-boulons
	0411094	1		Inbusschlüssel	Allen-key	clé à six-pannes
		1		Kombischlüssel	wrench	clé
	0063983	1	R	Dichtungssatz	seal kit	jeu de joints
	0064076	1		Reparatursatz	repair kit	jeu de réparation

¹V = Verschleißteile • Wear parts • Pièces d'usure usuelles

²D = Teile des Dichtungssatzes • Parts of seal kit • Pièces de kit de joints

³R = Teile des Reparatursatzes • Parts of repair kit • Pièces de kit de réparation

■ = Sicherungsmittel 50 ml • Engineering adhesive 50 ml • Colle industrielle 50 ml

□ = Schmiermittel (säurefreies Fett) • Lubrication grease (acid-free)

Matière grasse (sans acide)

Best.-Nr. 0000015

Best.-Nr. 0000025

Pos.- Nr. in Klammern () sind keine Bestandteile dieser Baugruppe • Items marked thus () are not part of assembly shown • Les pièces entre parenthèses ne font pas partie du sous-groupe
 Diese Zeichnung darf nicht kopiert, vervielfältigt oder dritten Personen zugänglich gemacht werden. Widerrechtliche Benutzung hat strafrechtliche Folgen. • This drawing should not be, in whole or in part, copied, distributed or be used by or passed on as information to others for competition purposes or for whatever purposes without the authorization of WIWA. Unauthorized use is subject to prosecution.

Hochdruckfilter • High Pressure Filter • Filtre haute pression:

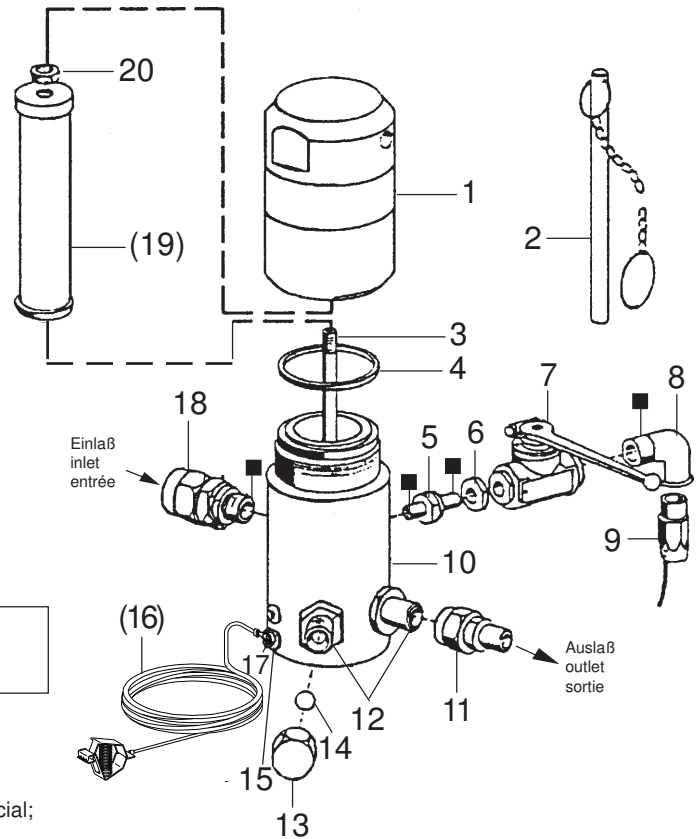
Typ 11 - R -

Bestell-Nr. • Order-No. • Référence: **0011800**

Serie • Serie • Série: **001**

Akt.: **10.94**

Wichtig: Vorschriftsmäßige Erdung
Warning: ground as prescribed
Attention: mettez à la masse



Filtereinsätze • filter inserts • filtre seuls: Typ 03

Maschenweite mesh size maille	Best.-Nr. Order No. Référence	Werkstoff Material Matière première
M 30	0467782	Gewebe: Edelstahl;
M 50	0162787	Fassung: Kunststoff
M 70 (Standard)	0162779	Screen wire: Special steel;
M100	0162760	Rim: Plastic
M150	0162752	Fil toile métallique: Acier special;
M200	0162744	Support: Matière artificielle

Pos. Pos. Code	Best.-Nr. Order No. Référence	Stück Pieces Pièce	V ¹ /D ² /R ³	Artikelbezeichnung	Part Description	Désignation des articles
01	0218359	1		Kappe	cap	capot
02	0414719	1		Stiftschlüssel mit Kette	spanner with chain	clef avec chaîne
03	0218367	1		Stehbolzen	threaded bolt	boulon
04	0218375	1	V	O-Ring	o-ring	joint torique
05	0218448	1		Reduziernippel	reducing nipple	raccord de reduction
06	0218286	1		Mutter	nut	écrou
07	0412759	1		Kugelhahn	high pressure valve	robinet à boisseau sphérique
08	0412716	1		Winkel	elbow	coude
09	0412708	1		Schlauch NW6 / 75 cm	hose	tuyau
10	0218340	1		Gehäuse	housing	corps
11	0161179	1		Anschlußnippel	connecting nipple	raccord
12	0214396	2		Doppelnippel	male adaptor	raccord double mâle
13	0216011	1		Hutmutter	dome nut	écrou à capuchon
14	0410209	1		Kugel	ball	bille
15	0460567	1		Schraube	screw	vis
(16)	0474487	1		Erdungskabel	ground wire	câble de terre
17	0460230	1		U-Scheibe	washer	rondelle
18	0162728	1		Anschlußnippel	connecting nipple	raccord
(19)		1	V	Filtereinsatz (siehe Tabelle)	filter insert (see table)	filtre seul (voir tableau)
20	0485977	1		Mutter	nut	écrou
	0510149	1		ohne Abbildung Plastikkappe	not illustrated plastic cap	non illustré capuchon en plastique

¹V = Verschleißteile • Wear parts • Pièces d'usure usuelles

²D = Teile des Dichtungssatzes • Parts of seal kit • Pièces de kit de joints

³R = Teile des Reparatursatzes • Parts of repair kit • Pièces de kit de réparation

■ = Sicherungsmittel 50 ml • Engineering adhesive 50 ml • Colle industrielle 50 ml Best.-Nr. 0000015

□ = Schmiermittel (säurefreies Fett) • Lubrication grease (acid-free)

Matière grasse (sans acide)

Best.-Nr. 0000025

Pos.- Nr. in Klammern () sind keine Bestandteile dieser Baugruppe • Items marked thus () are not part of assembly shown • Les pièces entre parenthèses ne font pas partie du sous-groupe
 Diese Zeichnung darf nicht kopiert, vervielfältigt oder dritten Personen zugänglich gemacht werden. Widerrechtliche Benutzung hat strafrechtliche Folgen. • This drawing should not be, in whole or in part, copied, distributed or be used by or passed on as information to others for competition purposes or for whatever purposes without the authorization of WIWA. Unauthorized use is subject to prosecution.

