

Materialpumpe • Material pump • Section fluide

HD 11/42-N

Bestell-Nr. • Order-No. • Référence: **0631416**

Serie • Serie • Série: **001**

Akt.: **15.05.06**

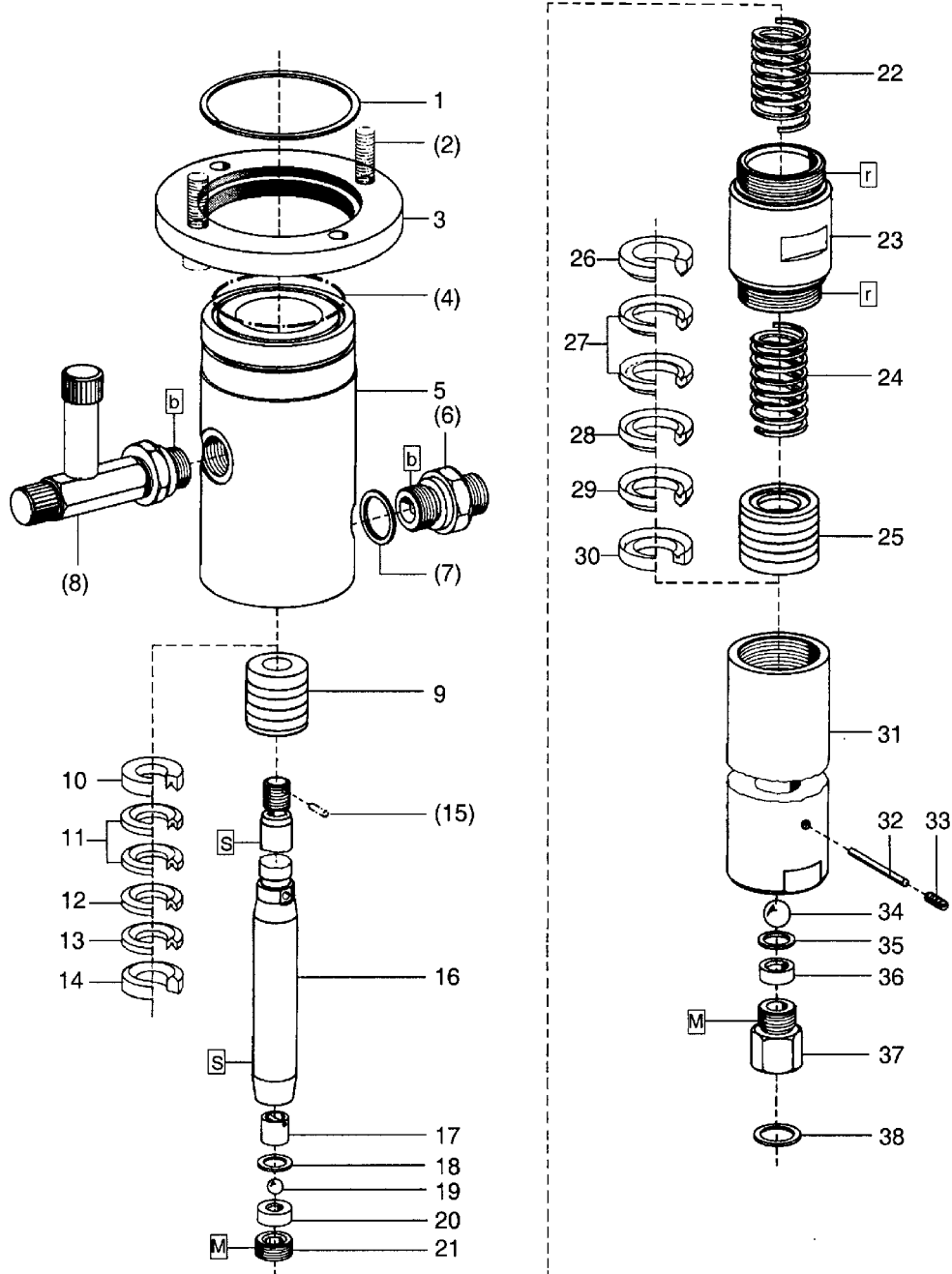


Bild:0473545_1.tif PL:

- ¹V= Verschleißteile • Wear parts • Pièces d'usure usuelles
²D= Teile des Dichtungssatzes • Parts of seal kit • Pièces de kit de joints
³R= Teile des Reparatursatzes • Parts of repair kit • Pièces de kit de réparation

Pos.-Nr. in Klammern () sind keine Bestandteile dieser Baugruppe
 • items marked thus () are not part of assembly shown
 • Les pièces entre parenthèses ne font pas partiedu sous-groupe

Sicherungsmittel 50ml • Thread sealant 50ml • produit d'étanchéité 50ml

- | | | |
|----------|--|--------------------|
| R | schwach • light • léger | Best.-Nr.: 0000016 |
| b | mittel • medium • médium | Best.-Nr.: 0000015 |
| c | für Cr/Ni-Teile • for Cr/Ni steel parts • pour parties fabriqué de Cr/Ni | Best.-Nr.: 0000303 |
| g | hochfest • high-streng • hautesistance | Best.-Nr.: 0000014 |

Schmiermittel • Lubrication grease • Matière graisse

- | | | |
|----------|--|--------------------|
| F | Fett, säurefrei • acid-free • sans acide | Best.-Nr.: 0000025 |
| S | Spülmittel • lubricating fluid • produit de nettoyage | Best.-Nr.: 0163333 |
| M | Montagepaste (für R- und RS-Ausführung)
• assembly paste (for version R or RS) • pâte d'assemblage (de version R et RS) | Best.-Nr.: 0000045 |

Materialpumpe • Material pump • Section fluide

HD 11/42-N

Bestell-Nr. • Order-No. • Référence: **0631416**

Serie • Serie • Série: **001**

Akt.: **15.05.06**

Pos. Pos. Code	Bestell-Nr. Order-No. Référence	Stück Pièces Pièce	V ¹ / D ² / R ³	Artikelbezeichnung	Part Description	Désignation des articles
1.	0473537	1		Sicherungsring	retaining ring	circlip
(2.)	0461067	4		Schraube	screw	vis
3.	0471658	1		Anzugring	connecting ring	bague de montage
(4.)	0311928	1	D, R	O-Ring	o-ring	joint torique
5.	0470007	1		Hochdruckkopf	pump head	tête de pompe
(6.)	0060151	1	V	Rückschlagventil	non return valve	clapet anti retour
(7.)	0310131	1	D, R	Dichtung	gasket	joint
(8.)	0642643	1		Einfüllstutzen kpl.	filler neck assembly	tube de remplissage cpl.
9.	0483435	1	V, R	Packung gemischt kpl. Position 10-14	packing mixed assembly position 10-14	joints panaches cpl. position 10-14
10.	0210315	1	R	Sattelring	saddle ring	bague de retenue
11.	0627923	1	V, R	Manschette Teflon	packing ring Teflon	joints Teflon
12.	0310379	1	V, R	Manschette Leder	packing ring leather	joints cuir
13.	0627923	2	V, R	Manschette Teflon	packing ring Teflon	joints Teflon
14.	0483133	1	R	Gegenring	counter ring	bague de retenue
(15.)	0460133	1	R	Spannhülse	tension pin	goupille
16.	0473146	1	V	Doppelkolben	dual piston	double piston
17.	0160490	1		Kugelanschlag kpl.	ball stop assembly	retenue de bille cpl.
18.	0218030	1	D, R	Dichtung	gasket	joint
19.	0410187	1	V, R	Kugel	ball	bille
20.	0410527	1	V	Ventilplatte	valve seat	siège
21.	0219002	1		Schraube	screw	vis
22.	0483583	1		Druckfeder	spring	ressort
23.	0470031	1		Federgehäuse	spring housing	logement de ressort
24.	0483583	1		Druckfeder	spring	ressort
25.	0483443	1	V, R	Packung gemischt kpl. Position 26-30	packing mixed assembly position 26-30	joints panaches cpl. position 26-30
26.	0483125	1	R	Gegenring	counter ring	bague de retenue
27.	0627945	2	V, R	Manschette Teflon	packing ring Teflon	joints Teflon
28.	0310387	1	V, R	Manschette Leder	packing ring leather	joints cuir
29.	0627945	1	V, R	Manschette Teflon	packing ring Teflon	joints Teflon
30.	0210307	1	R	Sattelring	saddle ring	bague de retenue
31.	0470023	1		Druckzylinder	pressure cylinder	cylindre de pression
32.	0470600	1		Zylinderstift	cylindrical pin	goupille cylindrique
33.	0491799	1		Gewindestift	threaded pin	vis-sans-tête
34.	0410195	1	V, R	Kugel	ball	bille
35.	0218030	1	D, R	Dichtung	gasket	joint

¹V= Verschleißteile • Wear parts • Pièces d'usure usuelles

²D= Teile des Dichtungssatzes • Parts of seal kit • Pièces de kit de joints

³R= Teile des Reparatursatzes • Parts of repair kit • Pièces de kit de réparation

Sicherungsmittel 50ml • Thread sealant 50ml • produit d'étanchéité 50ml

R schwach • light • léger

b mittel • medium • medium

c für Cr/Ni-Teile • for Cr/Ni steel parts • pour parties fabriqué de Cr/Ni

q hochfest • high-streng • hautesistance

Schmiermittel • Lubrication grease • Matière graisse

F Fett, säurefrei • acid-free • sans acide

S Spülmittel • lubricating fluid • produit de nettoyage

M Montagepaste (für R- und RS-Ausführung)

• assembly paste (for version R or RS) • pâte d'assemblage (de version R et RS)

Best.-Nr.: 0000016

Best.-Nr.: 0000015

Best.-Nr.: 0000303

Best.-Nr.: 0000014

Best.-Nr.: 0000025

Best.-Nr.: 0163333

Best.-Nr.: 0000045

Diese Zeichnung darf nicht kopiert, vervielfältigt oder dritten Personen zugänglich gemacht werden. Widerrechtliche Benutzung hat rechtliche Folgen.

This drawing should not be, in whole or in part, copied, distributed or be used by or passed on as information to others for competition purposes or for whatever purposes without authorization. Unauthorized use is subject to prosecution

Materialpumpe • Material pump • Section fluide

HD 11/42-N

Bestell-Nr. • Order-No. • Référence: **0631416**

Serie • Serie • Série: **001**

Akt.: **15.05.06**

Pos. Pos. Code (Forts.)	Bestell-Nr. Order-No. Référence	Stück Pièces Pièce	V ¹ / D ² / R ³	Artikelbezeichnung	Part Description	Désignation des articles
36.	0410543	1	V	Ventilplatte	valve seat	siège
37.	0494151	1		Schraube optional	screw optional	vis optional
	0641946			Doppelnippel	male adaptor	raccord double mâle
38.	0218057	1	D, R	Dichtung	gasket	joint
	0487996	1	R	Dichtungssatz	seal kit	jeu de joints
	0604860	1		Reparatursatz	repair kit	jeu de réparation

¹V= Verschleißteile • Wear parts • Pièces d'usure usuelles

²D= Teile des Dichtungssatzes • Parts of seal kit • Pièces de kit de joints

³R= Teile des Reparatursatzes • Parts of repair kit • Pièces de kit de réparation

Pos.-Nr. in Klammern () sind keine Bestandteile dieser Baugruppe
 • items marked thus () are not part of assembly shown
 • Les pièces entre parenthèses ne font pas partiedu sous-groupe

Sicherungsmittel 50ml • Thread sealant 50ml • produit d'étanchéité 50ml

R schwach • light • léger Best.-Nr.: 0000016

b mittel • medium • medium Best.-Nr.: 0000015

c für Cr/Ni-Teile • for Cr/Ni steel parts • pour parties fabriqué de Cr/Ni Best.-Nr.: 0000303

q hochfest • high-streng • hautesistance Best.-Nr.: 0000014

Schmiermittel • Lubrication grease • Matière graisse

F Fett, säurefrei • acid-free • sans acide Best.-Nr.: 0000025

S Spülmittel • lubricating fluid • produit de nettoyage Best.-Nr.: 0163333

M Montagepaste (für R- und RS-Ausführung) Best.-Nr.: 0000045

• assembly paste (for version R or RS) • pâte d'assemblage (de version R et RS)

Diese Zeichnung darf nicht kopiert, vervielfältigt oder dritten Personen zugänglich gemacht werden. Widerrechtliche Benutzung hat rechtliche Folgen.

This drawing should not be, in whole or in part, copied, distributed or be used by or passed on as information to others for competition purposes or for whatever purposes without authorization. Unauthorized use is subject to prosecution

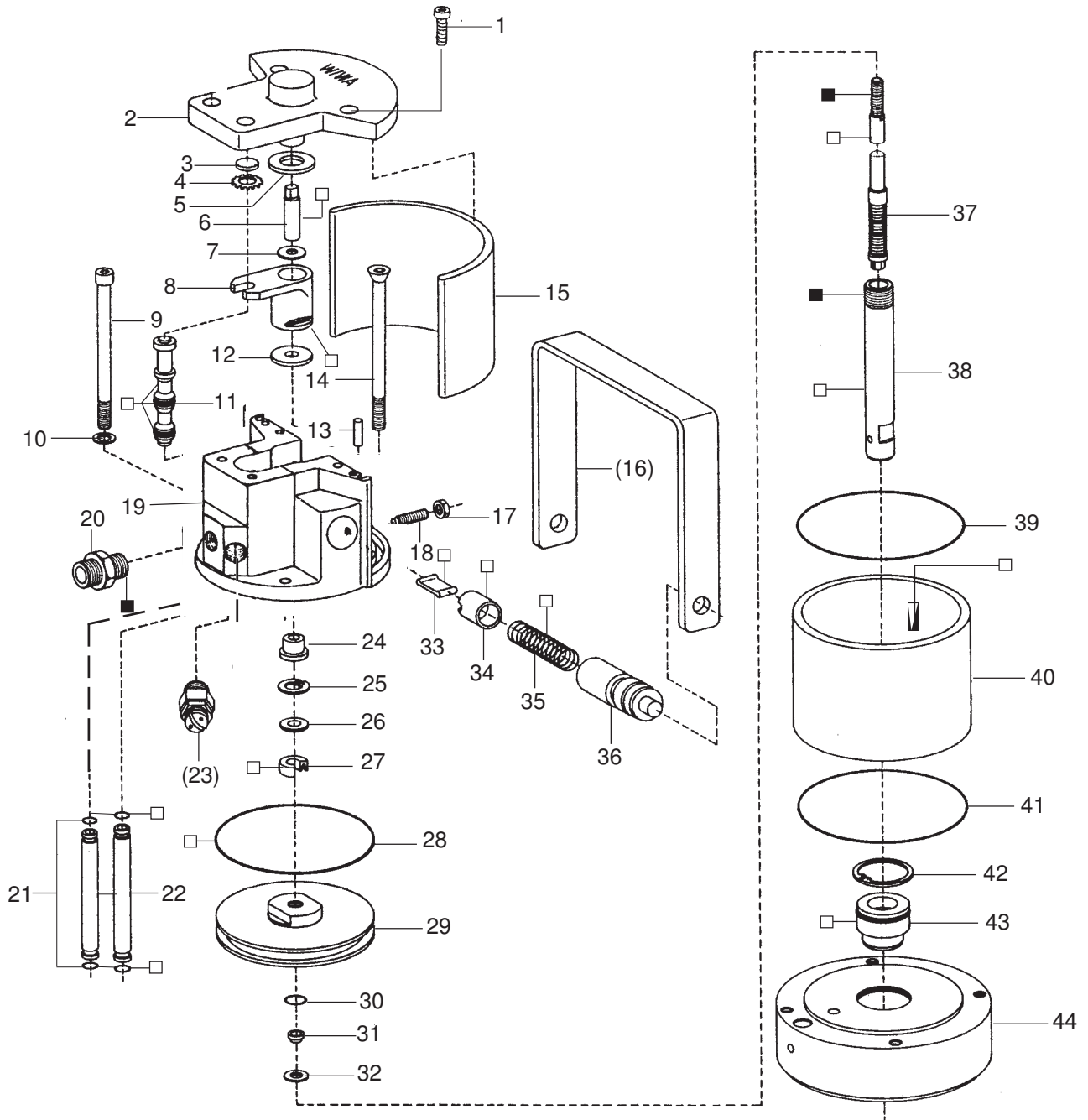
Luftmotor • Air Motor • Moteur pneumatique:

Typ D 85/42

Bestell-Nr. • Order-No. • Référence: **0483001**

Serie • Serie • Série: **004**

Akt.: **11.04**



¹V = Verschleißteile • Wear parts • Pièces d'usure usuelles

²D = Teile des Dichtungssatzes • Parts of seal kit • Pièces de kit de joints

³R = Teile des Reparatursatzes • Parts of repair kit • Pièces de kit de reparation

■ = Sicherungsmittel 50 ml • Engineering adhesive 50 ml • Colle industrielle 50 ml

□ = Schmiermittel (säurefreies Fett) • Lubrication grease (acid-free)

Matière grasse (sans acide)

Best.-Nr. 0000015

Best.-Nr. 0000025

Pos.- Nr. in Klammern () sind keine Bestandteile dieser Baugruppe • Items marked thus () are not part of assembly shown • Les pièces entre parenthèses ne font pas partie du sous-groupe

Diese Zeichnung darf nicht kopiert, vervielfältigt oder dritten Personen zugänglich gemacht werden. Widerrechtliche Benutzung hat strafrechtliche Folgen. • This drawing should not be, in whole or in part, copied, distributed or be used by or passed on as information to others for competition purposes or for whatever purposes without the authorization of WIWA. Unauthorized use is subject to prosecution.

Luftmotor • Air Motor • Moteur pneumatique:

Typ D 85/42

Bestell-Nr. • Order-No. • Référence: **0483001**

Serie • Serie • Série: **004**

Akt.: **11.04**

Pos. Pos. Code	Best.-Nr. Order No. Référence	Stück Pieces Pièce	V ¹ /D ² /R ³	Artikelbezeichnung	Part Description	Désignation des articles
01	0460508	4		Schraube	screw	vis
	0473820	1		Deckel kpl., Pos. 2-4	cover cpl., pos. 2-4	couvercle cpl., pos. 2-4
02	0470309	1		Deckel ohne Abbildung	cover not illustrated	couvercle non illustré
	0470236	1		Buchse	bush	boîte
03	0470252	1	V, R	Dämpfungsscheibe	dampening spacer	rondelle
04	0473162	1	R	Zackenring	washer serregated	rondelle elastique
05	0470279	1	V, R	Dämpfungsscheibe	dampening spacer	rondelle
06	0470201	1		Zapfen	bolt	boulon
07	0470147	1		Scheibe	spacer	rondelle
08	0473111	1	V	Mitnehmer kpl.	carrier cpl.	toc d'entraînement cpl.
09	0468894	2		Schraube	screw	vis
10	0460591	2		U-Scheibe	washer	rondelle
11	0473170	1	V, R	Steuerkolben kpl.	control piston cpl.	piston de contrôle cpl.
12	0470287	1	V, R	Dämpfungsscheibe	dampening spacer	rondelle
13	0473189	2		Zylinderstift	cylindrical pin	goupille cylindrique
14	0486183	2		Schraube	screw	vis
15	0470368	1		Dämmplatte	dampening plate	silencieux
(16)	0473200	1		Bügelgriff	handle	poignée de transport
17	0460184	2		Mutter	nut	écrou
18	0473812	2		Gewindestift	threaded pin	vis-sans-tête
19	0621498	1		Oberteil kpl.	cylinder head cpl.	partie supérieur cpl.
20	0484989	1		Reduziernippel	reducing nipple	raccord de reduction
21	0470392	4	D, R	O-Ring	o-ring	joint torique
22	0470120	2		Belüftungsrohr	air inlet pipe	tube d'air
(23)	***	1		Sicherheitsventil	safety valve	vanne de sécurité
24	0470155	1		Bundbuchse	shoulder bush	frette
25	0470384	1	R	Sicherungsring	retaining ring	circlip
26	0476137	1		Scheibe	spacer	rondelle
27	0310204	1	V, D, R	Nutring	u-seal	joint en >u<
28	0482609	1	V, D, R	O-Ring	o-ring	joint torique
29	0610666	1		Kolbenplatte	piston plate	plateau piston
30	0310174	1	V, D, R	O-Ring	o-ring	joint torique
31	0610631	1	R	Führungsring	guide ring	bague de guidage
32	0610658	1	R	Scheibe	spacer	rondelle
33	0470325	2	V	Schnepper	toggle	bascule
34	0473081	2	V	Schnepperlager	toggle bearing	roulement
35	0617709	2	V	Druckfeder	spring	ressort
36	0470171	2		Lagerbuchse	bearing bush	coussinet
37	0473065	1	V, R	Umsteuerachse kpl.	guide axle cpl.	axe de contrôle cpl.
38	0470104	1	V	Motorachse	motor axle	axe de moteur
39	0482617	1	D, R	O-Ring	o-ring	joint torique
40	0482439	1	V	Zylinder	cylinder	cylindre
41	0482617	1	D, R	O-Ring	o-ring	joint torique
42	0473251	1	R	Sicherungsring	retaining ring	circlip
43	0482625	1	V, D, R	Führungsbuchse kpl.	guide bush cpl.	coussinet cpl.
44	0622079	1		Unterteil kpl.	bottom cpl.	partie inférieur cpl.
	0641232	1	R	Dichtungssatz	seal kit	jeu de joints
	0641242	1		Reparatursatz	repair kit	jeu de reparation

*** Bestell-Nr. für Sicherheitsventil siehe Maschinenkarte / Order number for safety valve see card of machines / Référence de soupape de sûreté voir carte machine

¹V = Verschleißteile • Wear parts • Pièces d'usure usuelles
²D = Teile des Dichtungssatzes • Parts of seal kit • Pièces de kit de joints
³R = Teile des Reparatursatzes • Parts of repair kit • Pièces de kit de reparation

■ = Sicherungsmittel 50 ml • Engineering adhesive 50 ml • Colle industrielle 50 ml Best.-Nr. 0000015
 □ = Schmiermittel (säurefreies Fett) • Lubrication grease (acid-free) Matière graisse (sans acide) Best.-Nr. 0000025

Pos.- Nr. in Klammern () sind keine Bestandteile dieser Baugruppe • Items marked thus () are not part of assembly shown • Les pièces entre parenthèses ne font pas partie du sous-groupe

Diese Zeichnung darf nicht kopiert, vervielfältigt oder dritten Personen zugänglich gemacht werden. Widerrechtliche Benutzung hat strafrechtliche Folgen. • This drawing should not be, in whole or in part, copied, distributed or be used by or passed on as information to others for competition purposes or for whatever purposes without the authorization of WIWA. Unauthorized use is subject to prosecution.

Druckluftregler
Air Pressure Regulator
Régulateur d'air comprimé
R 1/4" -LM D50 -D140

Bestell-Nr. • Order-No. • Référence: **0060615**
 Serie • Serie • Série: **000**
 Datum • Date • Date: **20.06.18**

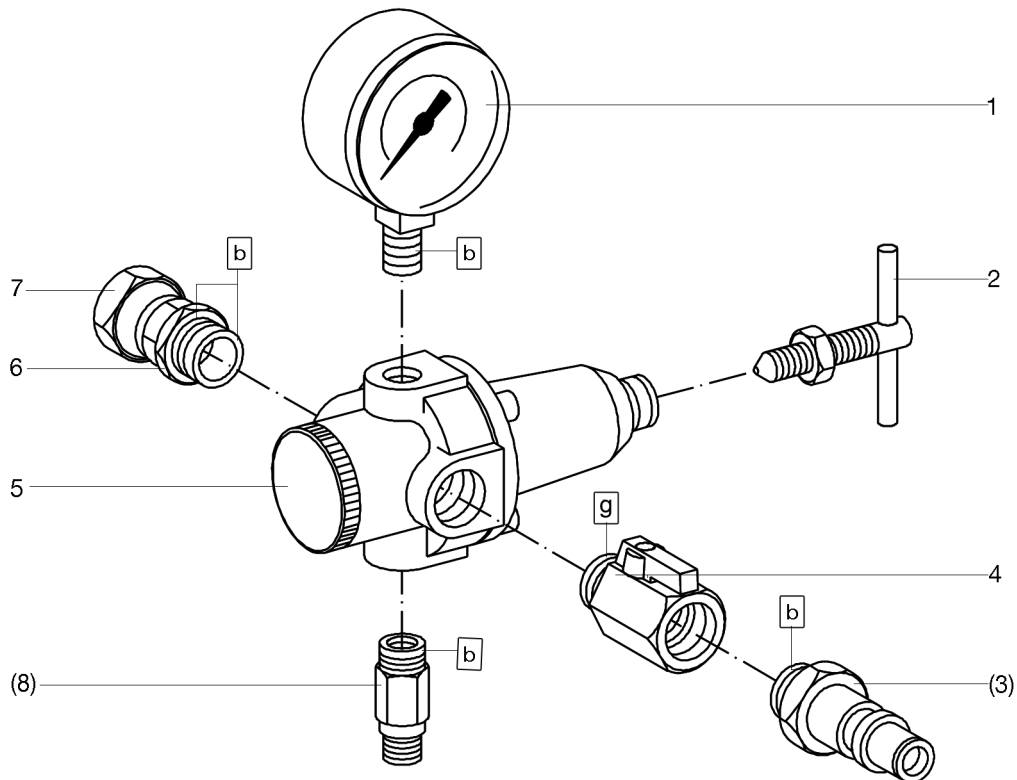


Bild:0060615E_2.tif PL:

Pos.-Nr. in Klammern () sind keine Bestandteile dieser Baugruppe / items marked with () are not part of assembly shown / Les pièces entre parenthèses ne font pas partie du sous-groupe

Diese Zeichnung darf nicht kopiert, vervielfältigt oder dritten Personen zugänglich gemacht werden. Widerrechtliche Benutzung hat strafrechtliche Folgen. / This drawing should not be, in whole or in part, copied, distributed or be used by or passed on as information to others for competition purposes or for whatever purposes without authorization. Unauthorized use is subject to prosecution.

Pos. Pos. Code	Bestell-Nr. Order-No. Référence	Stück Pieces Pièce	V ¹ / D ² / R ³	Artikelbezeichnung	Part Description	Désignation des articles
1.	602485	1		Manometer	gauge	manomètre
2.	0492590	1		Knebelschraube mit Mutter	t-handle screw with nut	vis à clef avec écrou
(3.)	0625790	1		Luftanschlußnippel	air connecting nipple	raccord de connexion d'air
4.	0630996	1	V	Kugelhahn	ball valve	vanne
5.	0467715	1		Druckluftregler ohne Anbau- teile	air pressure regulator without mounting parts	régulateur d'air sans de pièces à ajouter
6.	0219088	1		Reduziernippel	reducing nipple	raccord de reduction
7.	0160172	1		Anschlußnippel	connecting nipple	raccord
				Bestandteil der HD-Pumpe	component of high pressure pump	partie de la pompe haute pres- sion
(8.)	***	1		Sicherheitsventil	safety valve	vanne de sécurité

Hauptsitz und Produktion / Headquarter & Production:
WIWA Wilhelm Wagner GmbH & Co. KG
 Gewerbestraße 1-3 • 35633 Lahnu, Germany
 Tel.: +49 6441 609-0 • Fax: +49 6441 609-50
 E-mail: info@wiwa.de
 Internet: www.wiwa.de

WIWA LLC - USA, Kanada, Lateinamerika
 107 N.Main St. • P.O.Box 398,Alger,OH 45812
 Tel:+1-419-757-0141 • Fax:+1-419-549-5173 •
 Toll Free: +1-855-757-0141
 E-mail: sales@wiwa.com
 Internet: www.wiwausa.com

WIWA Taicang Co.,Ltd.
 No.87 East Suzhou Rd. • Taicang City
 Jiangsu Province 215400 • P.R.China
 Tel:+86-512-5354-8858•Fax:+86-512-5354-8859
 E-mail: info@wiwa-china.com
 Internet: www.wiwa.com

Druckluftregler
Air Pressure Regulator
Régulateur d'air comprimé
R 1/4" -LM D50 -D140

Bestell-Nr. • Order-No. • Référence: **0060615**
 Serie • Serie • Série: **000**
 Datum • Date • Date: **20.06.18**



*** Bestell-Nr. für Sicherheitsventil siehe Maschinenkarte / Order number for safety valve see machine card / Référence de soupape de sureté voir carte machine

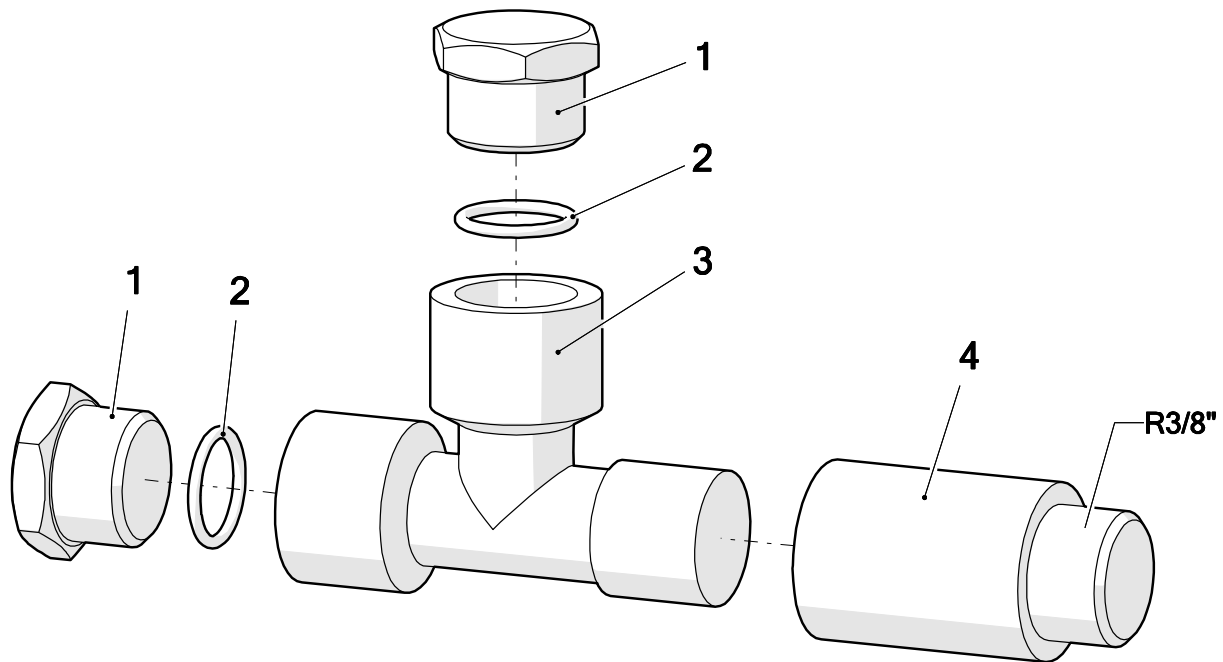
¹V= Verschleißteile • Wear parts • Pièces d'usure usuelles
²D= Teile des Dichtungssatzes • Parts of seal kit • Pièces de kit de joints
³R= Teile des Reparatursatzes • Parts of repair kit • Pièces de kit de reparation
³R_G = Teile des Reparatursatzes, groß • Parts of repair kit, big • Pièces de kit de reparation grand
³R_K = Teile des Reparatursatzes, klein • Parts of repair kit, small • Pièces de kit de reparation, petit

Sicherungsmittel / Thread sealant / produit d'étanchéité

Symbol / Symbol / Symbole	Beschreibung / Description / Description	Artikel / Bestell-Nr. Article / Order-No. L'article / Référence
r	schwach / light / léger (50 ml)	222 / 0000016
b	mittel / medium / medium (50 ml)	243 / 0000015
schw	mittel, Kunststoff-Stahl / medium, plastic-steel / medium, plastique-acier (20 ml)	480 / 0000107
g	hochfest / high-streng / hautesistance (50 ml) hochfest für Cr/Ni-Teile / for Cr/Ni steel parts / pour partes fabriqué de Cr/Ni (50 ml)	601 / 0000014 2701 / 0000303
p	Rohrdichtungspaste / pipe sealant / pâte d'étanchéité pour tuyaux (50 ml)	225 / 0000017
a	Aktivator / activator / activateur (500 ml) Aktivator für Kunststoffteile / activator for plastic parts / activateur pour pièces de plasti- que (10 ml)	734 / 0000018 770 / 0000108
t	Gewindeband / threaded tape / ruban de filetage	/ 0000099
k	2K - Kleber / 2K - adhesive / 2K - adhésif	/ 0000414

Betriebsmittel / Machinery materials / Équipement de production

Symbol / Symbol / Symbole	Beschreibung / Description / Description	Bestell-Nr. Order-No. Référence
F	Fett, säurefrei / acid-free / sans acide	0000025
T	Trennmittel / release agent / agent séparateur bei Verarbeitung von Isozyanat / for application with isozyanate / pour l'application de l'isozyanate	0163333 0640651
M	Montagepaste (für R- und RS-Ausführung) / as- sembly paste (for version R or RS) / pâte d'as- semblage (de version R et RS)	0000233
MS	Montagespray (für R- und RS-Ausführung) / as- sembly spray (for version R or RS) / aérosol d'as- semblage (de version R et RS)	0000118



Pos.	Number	Qty.	V ¹ /D ² /R ³	Artikelbezeichnung	Part Description	Désignation des articles
1	0642587	2		Stopfen	plug	bouchon
2	0310654	2	V	O-Ring	o-ring	joint torique
3	0642586	1		T-Stück	t-piece	raccord en T
4	0498351	1		Verlängerung	extension	allongement

¹V = Verschleißteile • Wear parts • Pièces d'usure usuelles

²D = Teile des Dichtungssatzes • Parts of seal kit • Pièces de kit de joints

³R = Teile des Reparatursatzes • Parts of repair kit • Pièces de kit de réparation

Sicherungsmittel / Thread sealant / produit d'étanchéité

Symbol / Symbol / Symbole	Beschreibung / Description / Description	Artikel / Bestell-Nr. Article / Order-No. L'article / Référence
[r]	schwach / light / léger	222 / 0000016
[b]	mittel / medium / léger	243 / 0000015
[schw]	mittel, Kunststoff-Stahl / medium, plastic-steel / medium, platique-acier (20ml)	480 / 0000107
[g]	hochfest / high-streng / hautesistance (50ml) hochfest für Cr/Ni-Teile / for Cr/Ni steel parts / pour partes fabriqué de Cr/Ni (50ml)	601 / 0000014 2701 / 0000303
[p]	Rohrdichtungspaste / pipe sealant / pâte d'étanchéité pour tuyaux(50ml)	225 / 0000017
[a]	Aktivator / activator / activateur (500ml) Aktivator für Kunststoffteile / activator for plastic parts / activateur pour pièces de plastique (10ml)	734 / 0000018 770 / 0000108
[t]	Gewindeband / threaded tape / ruban de filetage	/0000099
[k]	2K - Kleber / 2K - adhesive / 2K - adhésif	/0000414

Betriebsmittel / Machinery materials / Equipement de production

Symbol / Symbol / Symbole	Beschreibung / Description / Description	Artikel / Bestell-Nr. Article / Order-No. L'article / Référence
[F]	Fett, säurefrei / acid-free / sans acide	0000025
[T]	Trennmittel / release agent / agent séparateur bei Verarbeitung von Isozyanate / for application with isozyanate / pour l'application de l'isozyanate	0163333 0640651
[M]	Montagepaste (für R- und RS- Ausführung) / assembly paste (for version R or RS) / pâte d'assemblage (de version R et RS)	0000233
[MS]	Montagespray (für R- und RS- Ausführung) / assembly spray (for version R or RS) / aérosol d'assemblage (de version R et RS)	0000118
[MT]	Montagepaste (für hohe Temperaturen) assembly paste (for high temperatures) d'assemblage (pour hautes températures)	0000057

Pos.-Nr. in Klammern () sind keine Bestandteile dieser Baugruppe / items marked with () are not part of assembly shown / Les pièces entre parenthèses ne font pas partie du sous-groupe

Diese Zeichnung darf nicht kopiert, vervielfältigt oder dritten Personen zugänglich gemacht werden. Widerrechtliche Benutzung hat strafrechtliche Folgen. / This drawing should not be, in whole or in part, copied, distributed or used by or passed on as information to others for competition purposes or for whatever purposes without authorization. Unauthorized use is subject to prosecution.

Hauptsitz und Produktion / Headquarter & Production

WIWA Wilhelm Wagner GmbH & Co. KG
 Gewerbestraße 1-3 • 35633 Lahnau, Germany
 Tel: +49 6441 609-0 • Fax: +49 6441 609-50
 E-Mail: info@wiwa.de
 Internet: www.wiwa.de

WIWA LP

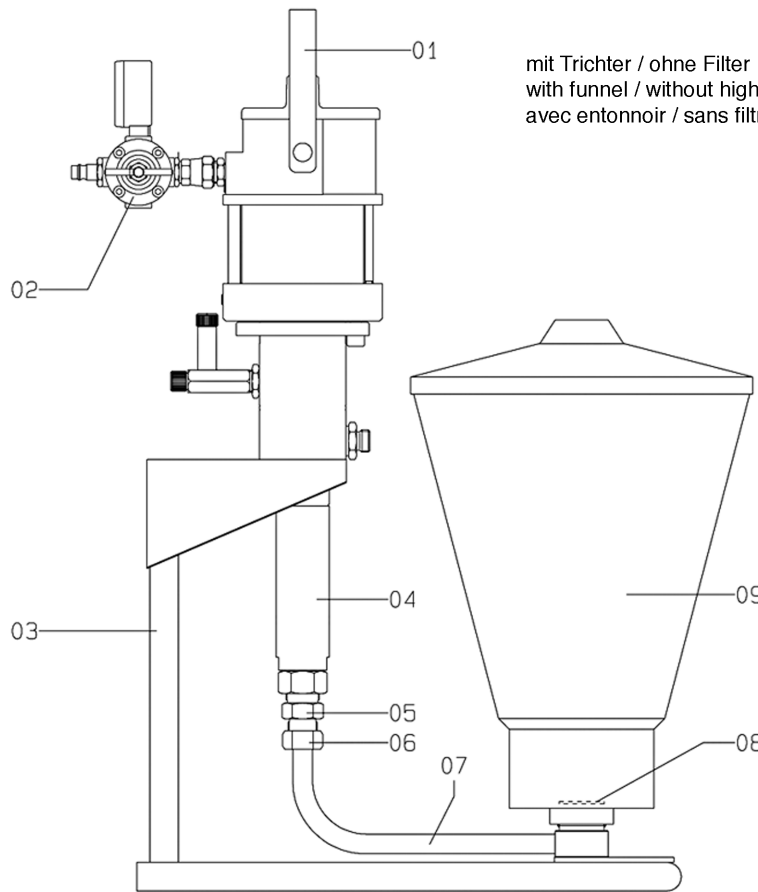
107 N.Main St. • P.O.Box 398, Alger, OH 45812
 Tel: +1-419-549-5180 • Fax: +1-419-549-5173 •
 Toll Free: +1-866-661-2139
 E-Mail: jwold@wiwalp.com
 Internet: www.wiwa.com

WIWA Taicang Co.,Ltd.

No.87 East Suzhou Rd. • Taicang City
 Jiangsu Province 215400 • P.R.China
 Tel: +86-512-5354-8858 • Fax: +86-512-5354-8859
 E-Mail: info@wiwa-china.com
 Internet: wiwa.com

Airless 2542
Airless 2542
Airless 2542
N/G

Bestell-Nr. • Order-No. • Référence: **0631425**
 Serie • Serie • Série: **001**
 Datum • Date • Date: **05.11.09**



mit Trichter / ohne Filter
 with funnel / without high pressure filter
 avec entonnoir / sans filtre de h.p.

Bild:0631425E.tif PL:

Pos.-Nr. in Klammern () sind keine Bestandteile dieser Baugruppe / items markedthus () are not part of assembly shown / Les pièces entre parenthèses ne font pas partie du sous-groupe

Diese Zeichnung darf nicht kopiert, vervielfältigt oder dritten Personen zugänglich gemacht werden. Widerrechtliche Benutzung hat strafrechtliche Folgen. / This drawing should not be, in whole or in part, copied, distributed or be used by or passed on as information to others for competition purposes or for whatever purposes without authorization. Unauthorized use is subject to prosecution.

Pos. Pos. Code	Bestell-Nr. Order-No. Référence	Stück Pieces Pièce	V ¹ / D ² / R ³	Artikelbezeichnung	Part Description	Désignation des articles
1.	0473200	1		Bügelgriff	handle	poignée
2.	0060615	1		Druckluftregler	air pressure regulator	regulator d'air
3.	0631059	1		Gestell	frame	chassis
4.	0631417	1		HD-Pumpe, ohne Abbildung:	high pressure pump, not illustrated:	pompe haute pression, sans illustration:
	0460230	3		U-Scheibe	washer	rondelle
	0460443	3		Schraube	screw	vis
5.	0631420	1		Doppelnippel	male adaptor	raccord double mâle

Hauptsitz und Produktion / Headquarter (& Production):
WIWA Wilhelm Wagner GmbH & Co. KG
 Gewerbestraße 1-3 • 35633 Lahnu, Germany
 Tel.: +49 6441 609-0 • Fax: +49 6441 609-50
 E-mail: info@wiwa.de
 Internet: www.wiwa.de

WIWA LP
 3734A Cook Blvd. • Chesapeake, VA 23323, USA
 Tel:+1-757-436-2223 • Fax:+1-757-436-2103 •
 Tel.(Toll Free): +1-866-661-2139
 E-mail: sales@wiwalp.com
 Internet: www.wiwa.com

WIWA Taicang Co.,Ltd.
 No.87 East Suzhou Rd. • Taicang City
 Jiangsu Province 215400 • P.R.China
 Tel:+86-512-5354-8858•Fax:+86-512-5354-8859
 E-mail: info@wiwa-china.com
 Internet: www.wiwa.com

Airless 2542
Airless 2542
Airless 2542
N/G

Bestell-Nr. • Order-No. • Référence: **0631425**
 Serie • Serie • Série: **001**
 Datum • Date • Date: **05.11.09**



Pos. Pos. Code (Forts.)	Bestell-Nr. Order-No. Référence	Stück Pieces Pièce	V ¹ / D ² / R ³	Artikelbezeichnung	Part Description	Désignation des articles
	0631421	1		Dichtung, (ohne Abbildung)	gasket, (not illustrated)	joint, (sans illustration)
6.	0631422	1		Überwurfmutter	swivel nut	écrou raccord
7.	0631423	1		Löt nipple kpl.	soldered nipple assembly	plot der brasage cpl.
8.	0218146	1		Dichtung	gasket	joint
9.	0631064	1		Trichter mit Deckel beinhaltet:	funnel with cover includes:	entonnoir avec couvercle inclus:
	0649985	1		Materialsieb	suction strainer	tamis

¹V= Verschleißteile • Wear parts • Pièces d'usure usuelles
²D= Teile des Dichtungssatzes • Parts of seal kit • Pièces de kit de joints
³R= Teile des Reparatursatzes • Parts of repair kit • Pièces de kit de reparation
³R_G = Teile des Reparatursatzes, groß • Parts of repair kit, big • Pièces de kit de reparation grand
³R_K = Teile des Reparatursatzes, klein • Parts of repair kit, small • Pièces de kit de reparation, petit

Sicherungsmittel / Thread sealant / produit d'étanchéité

Symbol / Symbol / Symbole	Beschreibung / Description / Description	Artikel / Bestell-Nr. Article / Order-No. L'article / Référence
r	schwach / light / léger (50 ml)	222 / 0000016
b	mittel / medium / medium (50 ml)	243 / 0000015
schw	mittel, Kunststoff-Stahl / medium, plastic-steel / medium, plastique-acier (20 ml)	480 / 0000107
g	hochfest / high-streng / hautesistance (50 ml) hochfest für Cr/Ni-Teile / for Cr/Ni steel parts / pour partes fabriqué de Cr/Ni (50 ml)	601 / 0000014 2701 / 0000303
p	Rohrdichtungspaste / pipe sealant / pâte d'étanchéité pour tuyaux (50 ml)	225 / 0000017
a	Aktivator / activator / activateur (500 ml) Aktivator für Kunststoffteile / activator for plastic parts / activateur pour pièces de plasti- que (10 ml)	734 / 0000018 770 / 0000108
t	Gewindeband / threaded tape / ruban de filetage	/ 0000099

Betriebsmittel / Machinery materials / Équipement de production

Symbol / Symbol / Symbole	Beschreibung / Description / Description	Bestell-Nr. Order-No. Référence
F	Fett, säurefrei / acid-free / sans acide	0000025
T	Trennmittel / release agent / agent séparateur bei Verarbeitung von Isozyanat / for application with isocyanate / pour l'application de l'isocyanate	0163333 0640651
M	Montagepaste (für R- und RS-Ausführung) / as- sembly paste (for version R or RS) / pâte d'as- semblage (de version R et RS)	0000045

Hauptsitz und Produktion / Headquarter (& Production):
WIWA Wilhelm Wagner GmbH & Co. KG
 Gewerbestraße 1-3 • 35633 Lahnau, Germany
 Tel.: +49 6441 609-0 • Fax: +49 6441 609-50
 E-mail: info@wiwa.de
 Internet: www.wiwa.de

WIWA LP
 3734A Cook Blvd. • Chesapeake, VA 23323, USA
 Tel:+1-757-436-2223 • Fax:+1-757-436-2103 •
 Tel.(Toll Free): +1-866-661-2139
 E-mail: sales@wiwalp.com
 Internet: www.wiwa.com

WIWA Taicang Co.,Ltd.
 No.87 East Suzhou Rd. • Taicang City
 Jiangsu Province 215400 • P.R.China
 Tel:+86-512-5354-8858•Fax:+86-512-5354-8859
 E-mail: info@wiwa-china.com
 Internet: www.wiwa.com