

Filtereinsätze • filter inserts filtre • filtre seuls :Typ 01

WICHTIG! Vorschriftmäßige Erdung!
WARNING! Ground as prescribed!
ATTENTION! Mettez à la masse

Maschenweite mesh size maille	Bestell-Nr. Order-No. Référence	Werkstoff Material Matière première
M 30 blau/blue/bleu	0463779	Gewebe: Edelstahl
M 50 orange/orange/orange	0163023	Fassung: Nylon
M 70 gelb/yellow/jaune	0160601	
M 100 (Standard)schwarz/ black/noir	0160059	Screen wire: Special steel Rim:Nylon
M 150 rot/red/rouge	0160628	Fil toile métallique: Acier special
M 200 weiß/white/blanc	0160636	Support: Matière Nylon

Bild:0634509.E.tif PL:W.M

Pos.-Nr. in Klammern () sind keine Bestandteile dieser Baugruppe / items marked with () are not part of assembly shown / Les pièces entre parenthèses ne font pas partie du sous-groupe

Diese Zeichnung darf nicht kopiert, vervielfältigt oder dritten Personen zugänglich gemacht werden. Widerrechtliche Benutzung hat strafrechtliche Folgen. / This drawing should not be, in whole or in part, copied, distributed or be used by or passed on as information to others for competition purposes or for whatever purposes without authorization. Unauthorized use is subject to prosecution.

Hochdruckfilter
High Pressure Filter
Filtre haute pression

Bestell-Nr. • Order-No. • Référence: **0634509**

Serie • Serie • Série: **000**

Datum • Date • Date: **19.01.11**



Typ 01 - RS -

Pos. Pos. Code	Bestell-Nr. Order-No. Référence	Stück Pièces Pièce	V ¹ / D ² / R ³	Artikelbezeichnung	Part Description	Désignation des articles
1.	0218197	1	V	O-Ring	o-ring	joint torique
2.	0652995	1		Gehäuse kpl.	housing cpl.	corps cpl.
3.	0210854	1		Doppelnippel	male adaptor	raccord double mâle
4.	0210730	1		Anzugmutter	retaining cap	capot
5.	0410519	1	V	Druckfeder	spring	ressort
(6.)		1	V	Filtereinsatz (siehe Tabelle)	filter insert (see table)	filtre seul (voir tableau)
7.	0410187	1		Kugel	ball	bille
8.	0634506	1		O-Ring	o-ring	joint torique
9.	0634505	1		Ablaßschraube	draining screw	écrou de remplissage
10.	0460567	1		Schraube	screw	vis
11.	0460230	1		U-Scheibe	washer	rondelle
				ohne Abbildung	not illustrated	sans illustration
	0510149	1		Plastikkappe	plastic cap	capuchon en plastique
	0634528	1		Einmaulschlüssel	fork wrench	clé à fourche simple
	0474487	1		Erdungskabel	ground wire	câble de terre

¹V= Verschleißteile • Wear parts • Pièces d'usure usuelles

²D= Teile des Dichtungssatzes • Parts of seal kit • Pièces de kit de joints

³R= Teile des Reparatursatzes • Parts of repair kit • Pièces de kit de réparation

³R_G = Teile des Reparatursatzes, groß • Parts of repair kit, big • Pièces de kit de réparation grand

³R_K = Teile des Reparatursatzes, klein • Parts of repair kit, small • Pièces de kit de réparation, petit

Sicherungsmittel / Thread sealant / produit d'étanchéité

Symbol / Symbol / Symbole	Beschreibung / Description / Description	Artikel / Bestell-Nr. Article / Order-No. L'article / Référence
r	schwach / light / léger (50 ml)	222 / 0000016
b	mittel / medium / medium (50 ml)	243 / 0000015
schw	mittel, Kunststoff-Stahl / medium, plastic-steel / medium, plastique-acier (20 ml)	480 / 0000107
g	hochfest / high-streng / hautesistance (50 ml) hochfest für Cr/Ni-Teile / for Cr/Ni steel parts / pour parties fabriqué de Cr/Ni (50 ml)	601 / 0000014 2701 / 0000303
p	Rohrdichtungspaste / pipe sealant / pâte d'étanchéité pour tuyaux (50 ml)	225 / 0000017
a	Aktivator / activator / activateur (500 ml) Aktivator für Kunststoffteile / activator for plastic parts / activateur pour pièces de plasti- que (10 ml)	734 / 0000018 770 / 0000108
t	Gewindeband / threaded tape / ruban de filetage	/ 0000099

Betriebsmittel / Machinery materials / Équipement de production

Symbol / Symbol / Symbole	Beschreibung / Description / Description	Bestell-Nr. Order-No. Référence
F	Fett, säurefrei / acid-free / sans acide	0000025
T	Trennmittel / release agent / agent séparateur bei Verarbeitung von Isozyanat / for application with isozyanate / pour l'application de l'isozyanate	0163333 0640651
M	Montagepaste (für R- und RS-Ausführung) / as- sembly paste (for version R or RS) / pâte d'as- semblage (de version R et RS)	0000045

Materialpumpe • Material Pump • Section fluid:

Typ HD 40/75 -RS-

Bestell-Nr. • Order-No. • Référence: **0634499**

Serie • Serie • Série: **000**

Akt.: **18.04.23**

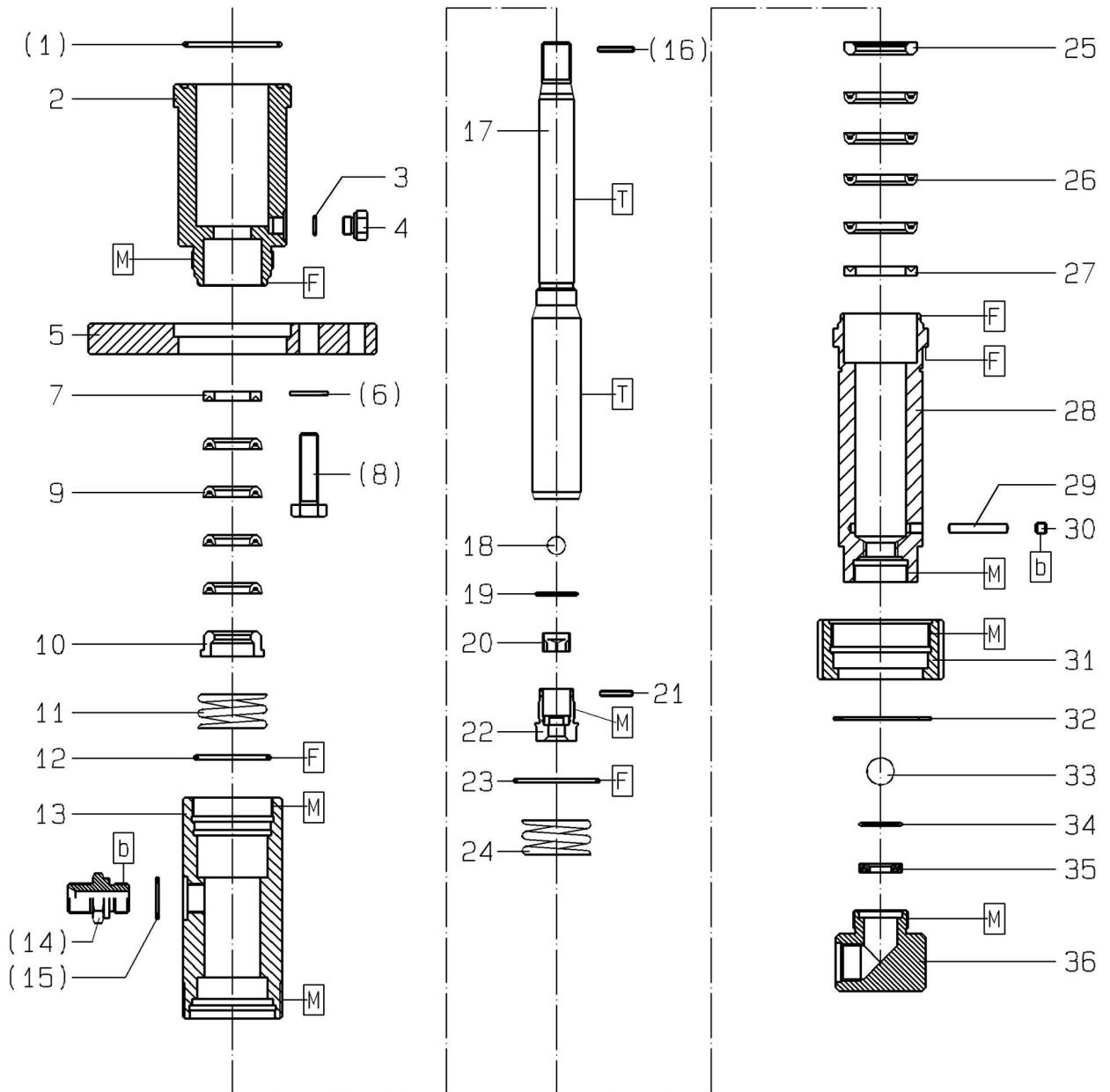


Bild:0634499E .tif PL:

Pos.-Nr. in Klammern () sind keine Bestandteile dieser Baugruppe / items marked thus () are not part of assembly shown / Les pièces entre parenthèses ne font pas partie du sous-groupe

Diese Zeichnung darf nicht kopiert, vervielfältigt oder dritten Personen zugänglich gemacht werden. Widerrechtliche Benutzung hat strafrechtliche Folgen. / This drawing should not be, in whole or in part, copied, distributed or be used by or passed on as information to others for competition purposes or for whatever purposes without authorization. Unauthorized use is subject to prosecution.

Materialpumpe • Material Pump • Section fluide:

Typ HD 40/75 -RS-

Bestell-Nr. • Order-No. • Référence: **0634499**

Serie • Serie • Série: **000**

Akt.: **18.04.23**

Pos. Pos. Code	Bestell-Nr. Order-No. Référence	Stück Pièces Pièce	V ¹ / D ² / R ³	Artikelbezeichnung	Part Description	Désignation des articles
(1.)	0311928	1	D, R	O-Ring	o-ring	joint torique
2.	0634465	1		Hochdruckkopf	high pressure head	tête à haute pression
3.	0310239	1	D, R	O-Ring	o-ring	joint torique
4.	0634481	1		Verschlussschraube	screw plug	vis de fermeture
5.	0634467	1		Anzugring	connecting ring	bague de montage
(6.)	0460613	3		U-Scheibe	washer	rondelle
7.	0634468	1		Sattelring	saddle ring	bague de retenue
(8.)	0461369	3		Schraube	screw	vis
	0634494	1		Manschettensatz, Pos. 9	packing ring set, pos. 9	jeu de joints, pos. 9
9.	0634479	4	V, R	Manschette Teflon	packing ring teflon	joint en teflon
10.	0634466	1		Gegenring	counter ring	bague de retenue
11.	0634463	1		Druckfeder	spring	ressort
12.	0218197	1	D, R	O-Ring	o-ring	joint torique
13.	0634462	1		Federgehäuse	spring housing	logement de ressort
(14.)	0634682	1		Rückschlagventil	non-return valve	soupape de non-return
(15.)	0611778	1	D, R	Dichtung	gasket	joint
(16.)	0460745	1	R	Spannhülse	tension	goupille
	0650189	1		Doppelkolben kpl. bestehend aus Pos.17-22	dual piston cpl. consisting of pos.17-22	piston double cpl. consistant en pos 17-22
17.	0634464	1	V	Doppelkolben	dual piston	piston double
18.	0490288	1	V, R	Kugel	ball	bille
19.	0603600	1	D, R	Dichtung	gasket	joint
20.	0606308	1		Kugelführung	ball guide	guidage de bille
21.	0460052	1	R	Spannhülse	tension	goupille
22.	0214817	1		Ventilgehäuse kpl.	valve housing assembly	boîte à soupape cpl.
23.	0634470	1	D, R	O-Ring	o-ring	joint torique
24.	0634463	1		Druckfeder	spring	ressort
25.	0633807	1		Gegenring	counter ring	bague de retenue
	0634493	1		Manschettensatz, Pos. 26	packing ring set, pos. 26	jeu de joints , pos. 26
26.	0634478	4	V, R	Manschette Teflon	packing ring teflon	joint en teflon
27.	0634469	1		Sattelring	saddle ring	bague de retenue
28.	0634461	1		Druckzylinder	pressure cylinder	cylindre de pression
29.	0487414	1		Zylinderstift	cylindrical pin	goupille cylindrique
30.	0471798	1		Gewindestift	threaded pin	vis sans tête
31.	0634460	1		Anzugmutter	retaining cap	écrou de serrage
32.	0634480	1		S-Ring	s-ring	anneau S
33.	0410217	1	V, R	Kugel	ball	bille
34.	0603600	1	D, R	Dichtung	gasket	joint
35.	0415375	1		Ventilplatte	valve seat	siège
36.	0634474	1		Ventilgehäuse	valve housing	boîte à soupape
	0634495	1	R	Dichtungssatz	seal kit	jeu de joints
	0634500	1		Reparatursatz	repair kit	jeu de réparation

Materialpumpe • Material Pump • Section fluide:

Typ HD 40/75 -RS-

Bestell-Nr. • Order-No. • Référence: **0634499**

Serie • Serie • Série: **000**

Akt.: **18.04.23**

¹V= Verschleißteile • Wear parts • Pièces d'usure usuelles

²D= Teile des Dichtungssatzes • Parts of seal kit • Pièces de kit de joints

³R= Teile des Reparatursatzes • Parts of repair kit • Pièces de kit de reparation

Sicherungsmittel / Thread sealant / produit d'étanchéité

Symbol / Symbol / Symbole	Beschreibung / Description / Description	Artikel / Bestell-Nr. Article / Order-No. L'article / Référence
r	schwach / light / léger (50 ml)	222 / 0000016
b	mittel / medium / medium (50 ml)	243 / 0000015
schw	mittel, Kunststoff-Stahl / medium, plastic-steel / medium, plastique-acier (20 ml)	480 / 0000107
g	hochfest / high-streng / hautesistance (50 ml) hochfest für Cr/Ni-Teile / for Cr/Ni steel parts / pour partes fabriqué de Cr/Ni (50 ml)	601 / 0000014 2701 / 0000303
p	Rohrdichtungspaste / pipe sealant / pâte d'étanchéité pour tuyaux (50 ml)	225 / 0000017
a	Aktivator / activator / activateur (500 ml) Aktivator für Kunststoffteile / activator for pla- stic parts / activateur pour pièces de plastique (10 ml)	734 / 0000018 770 / 0000108
t	Gewindeband / threaded tape / ruban de filetage	/ 0000099

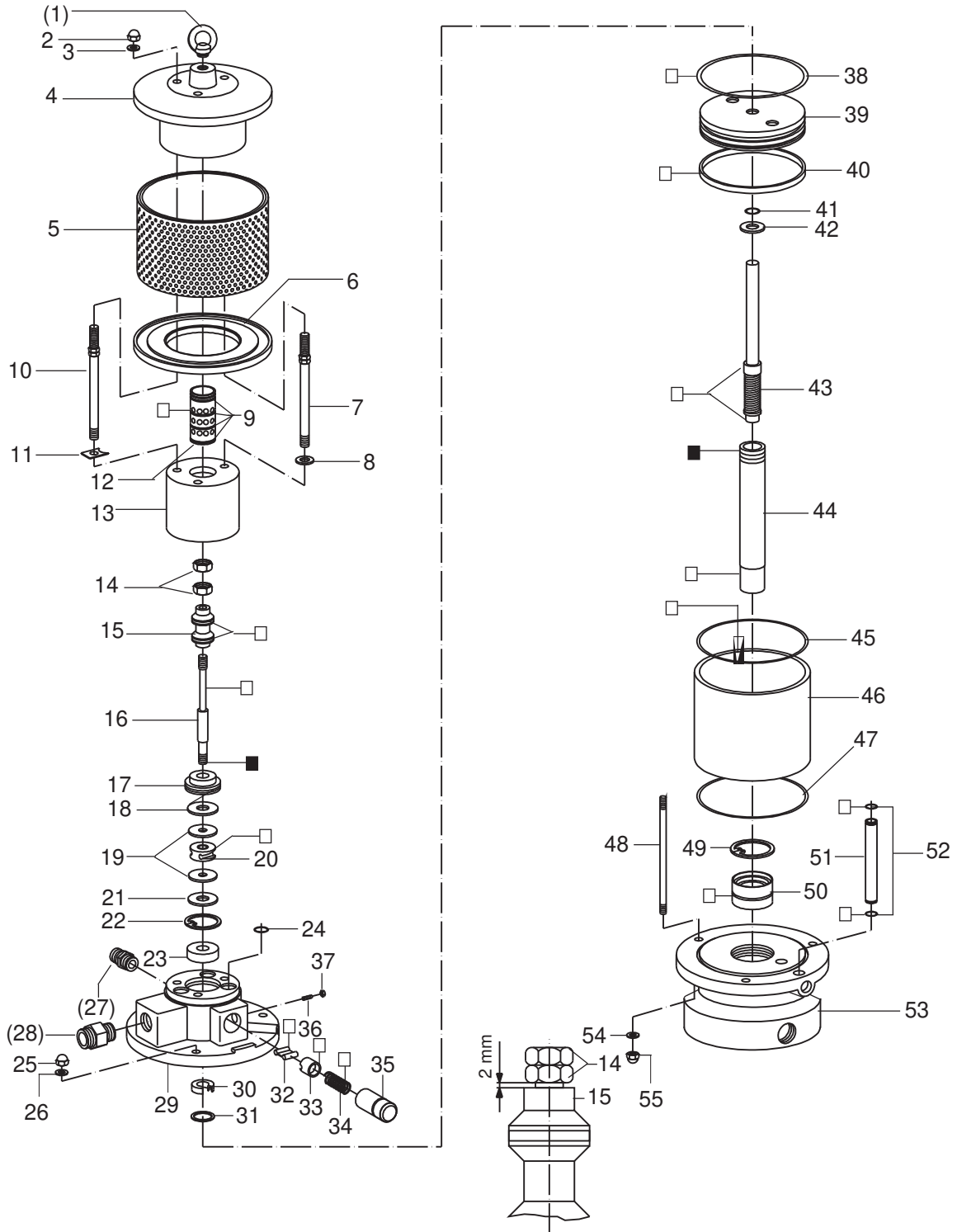
Betriebsmittel / Machinery materials / Équipement de production

Symbol / Symbol / Symbole	Beschreibung / Description / Description	Bestell-Nr. Order-No. Référence
F	Fett, säurefrei / acid-free / sans acide	0000025
T	Trennmittel / release agent / agent séparateur bei Verarbeitung von Isozyanat / for application with isozyanate / pour l'application de l'isozyanate	0163333 0640651
M	Montagepaste (für R- und RS-Ausführung) / assem- bly paste (for version R or RS) / pâte d'assemblage (de version R et RS)	0000045

Luftmotor • Air Motor • Moteur pneumatique:
 Bestell-Nr. • Order-No. • Référence: **0634482**

Serie • Serie • Série: **000**

Typ D 105/75
 Akt.: **10.01**



¹V = Verschleißteile • Wear parts • Pièces d'usure usuelles

²D = Teile des Dichtungssatzes • Parts of seal kit • Pièces de kit de joints

³R = Teile des Reparatursatzes • Parts of repair kit • Pièces de kit de réparation

Pos.- Nr. in Klammern () sind keine Bestandteile dieser Baugruppe • Items marked thus () are not part of assembly shown • Les pièces entre parenthèses ne font pas partie du sous-groupe

Diese Zeichnung darf nicht kopiert, vervielfältigt oder dritten Personen zugänglich gemacht werden. Widerrechtliche Benutzung hat strafrechtliche Folgen. • This drawing should not be, in whole or in part, copied, distributed or be used by or passed on as information to others for competition purposes or for whatever purposes without the authorization of WIWA. Unauthorized use is subject to prosecution.

■ = Sicherungsmittel 50 ml • Engineering adhesive 50 ml • Colle industrielle 50 ml

□ = Schmiermittel (säurefreies Fett) • Lubrication grease (acid-free)

Matière grasse (sans acide)

Best.-Nr. 0000015

Best.-Nr. 0000025

Luftmotor • Air Motor • Moteur pneumatique:

Typ D 105/75

Bestell-Nr. • Order-No. • Référence: **0634482**

Serie • Serie • Série: **000**

Akt.: **10.01**

Pos. Pos. Code	Best.-Nr. Order No. Référence	Stück Pieces Pièce	V ¹ /D ² /R ³	Artikelbezeichnung	Part Description	Désignation des articles
(01)	0495441	1		Ringschraube	ring screw	vis-à-ouillet
02	0475297	3		Hutmutter	dome nut	écrou à capuchon
03	0460214	3		U-Scheibe	washer	rondelle
04	0474878	1		Deckel	cover	couvercle
05	0498408	1		Schalldämpfer komplett	air muffler assembly	silencieux complet
06	0474932	1		Scheibe	spacer	rondelle
07	0497827	2		Stehbolzen komplett	threaded bolt assembly	boulon complet
08	0460214	2		U-Scheibe	washer	rondelle
09	0310182	4	D, R	O-Ring	o-ring	joint torique
10	0497827	1		Stehbolzen komplett	threaded bolt assembly	boulon complet
11	0474894	1		Sicherungsblech	safety plate	tôle de sécurité
12	0474908	1		Steuerzylinder	control cylinder	cylindre de contrôle
13	0496693	1		Steuergehäuse komplett	control housing assembly	corps de contrôle complet
14	0460192	2	R	Mutter	nut	écrou
15	0475319	1	V, R	Steuerkolben komplett	control piston assembly	piston de contrôle complet
16	0474983	1		Steuerachse	control axle	axe de contrôle
17	0475076	1		Zentrierstück	alignment, insert	bague de centrage
18	0475041	1	V, R	Dämpfungsscheibe	dampening spacer	rondelle
19	0494054	2		Scheibe	spacer	rondelle
20	0480258	1	V, R	Mitnehmer komplett	carrier assembly	toc d'entraînement complet
21	0475041	1	V, R	Dämpfungsscheibe	dampening spacer	rondelle
22	0493961	1		Sicherungsring	retaining ring	circlip
23	0493953	1		Scheibe	spacer	rondelle
24	0493414	3	D, R	O-Ring	o-ring	joint torique
25	0475297	3		Hutmutter	dome nut	écrou à capuchon
26	0460214	3		U-Scheibe	washer	rondelle
(27)	***	1		Sicherheitsventil	safety valve	vanne de sécurité
(28)	0498505	1		Reduziernippel für Druckluftregler	reducing nipple f. air regulator	raccord de reduction p. regulator d'air
29	0496715	1		Oberteil komplett	cylinder head assembly	partie supérieur complet
30	0475114	1	V, D, R	Nutring	u-seal	joint en >u<
31	0461334	1	R	Sicherungsring	retaining ring	circlip
32	0470325	2	V	Schnepper	toggle	bascule
33	0473081	2	V	Schnepperlager	toggle bearing	roulement
34	0411876	2	V	Druckfeder	spring	ressort
35	0475122	2		Lagerbuchse	bearing bush	coussinet
36	0460362	2		Gewindestift	threaded pin	vis-sans-tête
37	0460184	2		Mutter	nut	écrou
38	0311359	1	V, D, R	O-Ring	o-ring	joint torique
39	0475343	1		Kolbenplatte	piston plate	plateau piston
40	0475351	1	V, D, R	Führungsring	guide ring	bague de guidage
41	0477281	1	V, D, R	O-Ring	o-ring	joint torique
42	0475165	1	V, R	Scheibe	spacer	rondelle
43	0475416	1	V, R	Umsteuerachse komplett	guide axle assembly	axe de contrôle complet
44	0634484	1	V	Motorachse	motor axle	axe de moteur
45	0311375	1	D, R	O-Ring	o-ring	joint torique
46	0475548	1	V	Zylinder	cylinder	cylindre
47	0311375	1	D, R	O-Ring	o-ring	joint torique
48	0475289	3		Stehbolzen	threaded bolt	boulon
49	0473367	1	R	Sicherungsring	retaining ring	circlip
50	0482471	1	V, D, R	Buchse komplett	bush assembly	boite complet
51	0475467	1		Belüftungsrohr	air inlet pipe	tube d'air
52	0631431	2	D, R	O-Ring	o-ring	joint torique
53	0634489	1		Unterteil komplett	bottom assembly	partie inférieur complet
54	0460214	3		U-Scheibe	washer	rondelle
55	0475297	3		Hutmutter	dome nut	écrou à capuchon
	0494615	1	D	Dichtungssatz	seal kit	jeu de joints
	0634524	1	R	Reparatursatz	repair kit	jeu de réparation

*** Best. Nr. für Sicherheitsventil siehe Materialkarte - Order number for safety valve see card of machines - Référence de soupape de sûreté voir carte machine

¹V = Verschleißteile • Wear parts • Pièces d'usure usuelles

²D = Teile des Dichtungssatzes • Parts of seal kit • Pièces de kit de joints

³R = Teile des Reparatursatzes • Parts of repair kit • Pièces de kit de réparation

■ = Sicherungsmittel 50 ml • Engineering adhesive 50 ml • Colle industrielle 50 ml

□ = Schmiermittel (säurefreies Fett) • Lubrication grease (acid-free)

■ = Matière grasse (sans acide)

Best.-Nr. 0000015

Best.-Nr. 0000025

Pos.- Nr. in Klammern () sind keine Bestandteile dieser Baugruppe • Items marked thus () are not part of assembly shown • Les pièces entre parenthèses ne font pas partie du sous-groupe

Diese Zeichnung darf nicht kopiert, vervielfältigt oder dritten Personen zugänglich gemacht werden. Widerrechtliche Benutzung hat strafrechtliche Folgen. • This drawing should not be, in whole or in part, copied, distributed or be used by or passed on as information to others for competition purposes or for whatever purposes without the authorization of WIWA. Unauthorized use is subject to prosecution.

Druckluftregler
Air Pressure Regulator
Régulateur d'air comprimé
R 1/4" -LM D50 -D140

Bestell-Nr. • Order-No. • Référence: **0060615**
 Serie • Serie • Série: **000**
 Datum • Date • Date: **20.06.18**

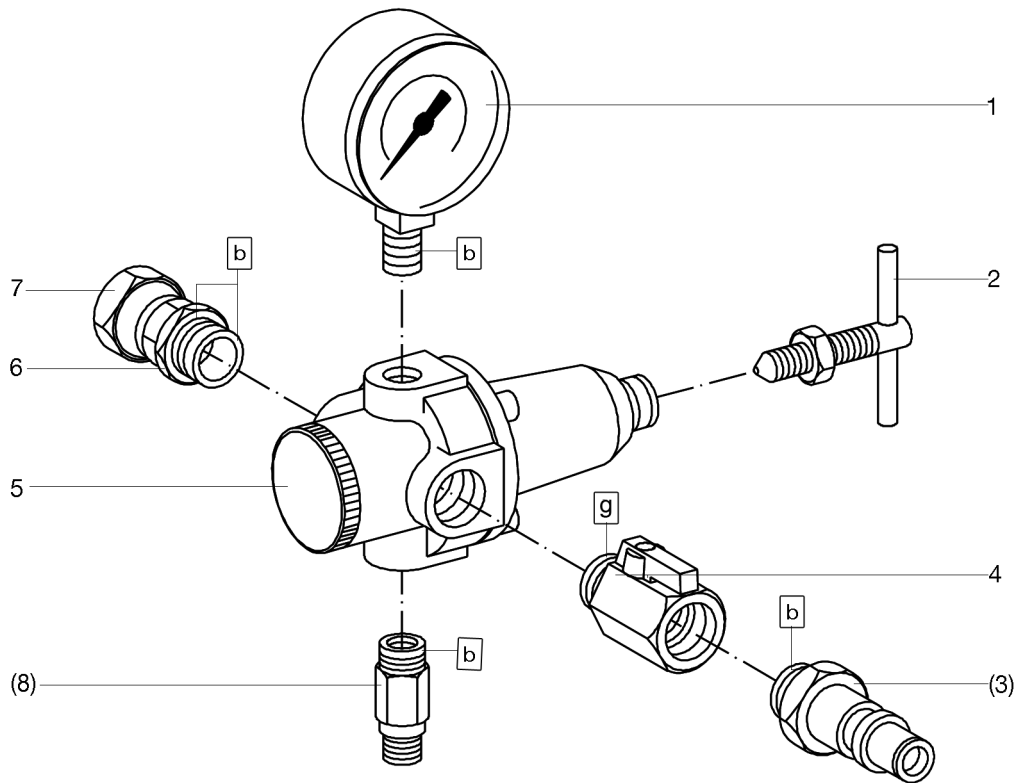


Bild:0060615E_2.tif PL:

Pos.-Nr. in Klammern () sind keine Bestandteile dieser Baugruppe / items marked with () are not part of assembly shown / Les pièces entre parenthèses ne font pas partie du sous-groupe

Diese Zeichnung darf nicht kopiert, vervielfältigt oder dritten Personen zugänglich gemacht werden. Widerrechtliche Benutzung hat strafrechtliche Folgen. / This drawing should not be, in whole or in part, copied, distributed or be used by or passed on as information to others for competition purposes or for whatever purposes without authorization. Unauthorized use is subject to prosecution.

Pos. Pos. Code	Bestell-Nr. Order-No. Référence	Stück Pieces Pièce	V ¹ / D ² / R ³	Artikelbezeichnung	Part Description	Désignation des articles
1.	602485	1		Manometer	gauge	manomètre
2.	0492590	1		Knebelschraube mit Mutter	t-handle screw with nut	vis à clef avec écrou
(3.)	0625790	1		Luftanschlußnippel	air connecting nipple	raccord de connexion d'air
4.	0630996	1	V	Kugelhahn	ball valve	vanne
5.	0467715	1		Druckluftregler ohne Anbau- teile	air pressure regulator without mounting parts	régulateur d'air sans de pièces à ajouter
6.	0219088	1		Reduziernippel	reducing nipple	raccord de reduction
7.	0160172	1		Anschlußnippel	connecting nipple	raccord
				Bestandteil der HD-Pumpe	component of high pressure pump	partie de la pompe haute pres- sion
(8.)	***	1		Sicherheitsventil	safety valve	vanne de sécurité

Hauptsitz und Produktion / Headquarter & Production:
WIWA Wilhelm Wagner GmbH & Co. KG
 Gewerbestraße 1-3 • 35633 Lahnu, Germany
 Tel.: +49 6441 609-0 • Fax: +49 6441 609-50
 E-mail: info@wiwa.de
 Internet: www.wiwa.de

WIWA LLC - USA, Kanada, Lateinamerika
 107 N.Main St. • P.O.Box 398,Alger,OH 45812
 Tel:+1-419-757-0141 • Fax:+1-419-549-5173 •
 Toll Free: +1-855-757-0141
 E-mail: sales@wiwa.com
 Internet: www.wiwausa.com

WIWA Taicang Co.,Ltd.
 No.87 East Suzhou Rd. • Taicang City
 Jiangsu Province 215400 • P.R.China
 Tel:+86-512-5354-8858•Fax:+86-512-5354-8859
 E-mail: info@wiwa-china.com
 Internet: www.wiwa.com

Druckluftregler
Air Pressure Regulator
Régulateur d'air comprimé
R 1/4" -LM D50 -D140

Bestell-Nr. • Order-No. • Référence: **0060615**
 Serie • Serie • Série: **000**
 Datum • Date • Date: **20.06.18**



*** Bestell-Nr. für Sicherheitsventil siehe Maschinenkarte / Order number for safety valve see machine card / Référence de soupape de sureté voir carte machine

¹V= Verschleißteile • Wear parts • Pièces d'usure usuelles
²D= Teile des Dichtungssatzes • Parts of seal kit • Pièces de kit de joints
³R= Teile des Reparatursatzes • Parts of repair kit • Pièces de kit de reparation
³R_G = Teile des Reparatursatzes, groß • Parts of repair kit, big • Pièces de kit de reparation grand
³R_K = Teile des Reparatursatzes, klein • Parts of repair kit, small • Pièces de kit de reparation, petit

Sicherungsmittel / Thread sealant / produit d'étanchéité

Symbol / Symbol / Symbole	Beschreibung / Description / Description	Artikel / Bestell-Nr. Article / Order-No. L'article / Référence
r	schwach / light / léger (50 ml)	222 / 0000016
b	mittel / medium / medium (50 ml)	243 / 0000015
schw	mittel, Kunststoff-Stahl / medium, plastic-steel / medium, plastique-acier (20 ml)	480 / 0000107
g	hochfest / high-streng / hautesistance (50 ml) hochfest für Cr/Ni-Teile / for Cr/Ni steel parts / pour partes fabriqué de Cr/Ni (50 ml)	601 / 0000014 2701 / 0000303
p	Rohrdichtungspaste / pipe sealant / pâte d'étanchéité pour tuyaux (50 ml)	225 / 0000017
a	Aktivator / activator / activateur (500 ml) Aktivator für Kunststoffteile / activator for plastic parts / activateur pour pièces de plastique (10 ml)	734 / 0000018 770 / 0000108
t	Gewindeband / threaded tape / ruban de filetage	/ 0000099
k	2K - Kleber / 2K - adhesive / 2K - adhésif	/ 0000414

Betriebsmittel / Machinery materials / Équipement de production

Symbol / Symbol / Symbole	Beschreibung / Description / Description	Bestell-Nr. Order-No. Référence
F	Fett, säurefrei / acid-free / sans acide	0000025
T	Trennmittel / release agent / agent séparateur bei Verarbeitung von Isozyanat / for application with isozyanate / pour l'application de l'isozyanate	0163333 0640651
M	Montagepaste (für R- und RS-Ausführung) / assembly paste (for version R or RS) / pâte d'assemblage (de version R et RS)	0000233
MS	Montagespray (für R- und RS-Ausführung) / assembly spray (for version R or RS) / aérosol d'assemblage (de version R et RS)	0000118