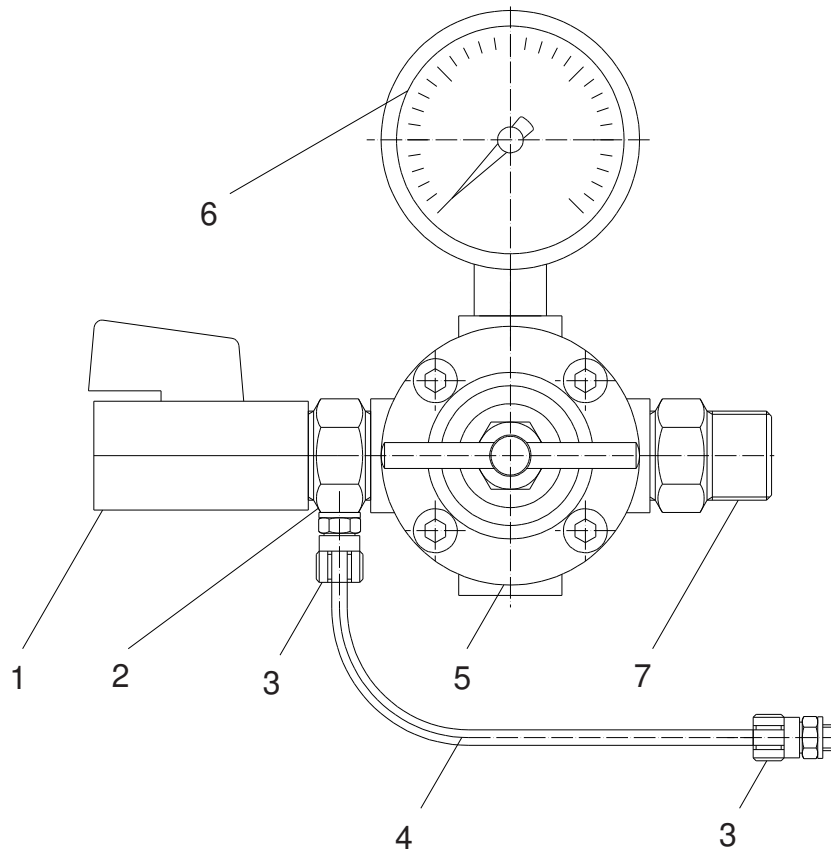


Druckregler kpl. • Air Regulator • Regulateur d'air:

Bestell-Nr. • Order-No. • Référence: **0640486**

Serie • Serie • Série: **000**

Akt.: **03.00**



Pos. Pos. Code	Best.-Nr. Order No. Référence	Stück Pieces Pièce	V ¹ /D ² /R ³	Artikelbezeichnung	Part Description	Désignation des articles
01	0640483	1		Kugelhahn	high pressure valve	robinet à boisseau spherique
02	0640484	1		Doppelnippel	male adaptor	raccord double mâle
03	0489670	2		Verschraubung	connecting adaptor	raccord
04	0489689	1		Druckluftschlauch	compressed air hose	flexible à l'air comprimé
05	0498459	1		Druckregler	air regulator	régulateur d'air
06	0602485	1		Manometer	gauge	manomètre
07	0484970	1		Doppelnippel	male adaptor	raccord double mâle

¹V = Verschleißteile • Wear parts • Pièces d'usure usuelles

²D = Teile des Dichtungssatzes • Parts of seal kit • Pièces de kit de joints

³R = Teile des Reparatursatzes • Parts of repair kit • Pièces de kit de reparation

■ = Sicherungsmittel 50 ml • Engineering adhesive 50 ml • Colle industrielle 50 ml

□ = Schmiermittel (säurefreies Fett) • Lubrication grease (acid-free)

Matière grasse (sans acide)

Best.-Nr. 0000015

Best.-Nr. 0000025

Pos.- Nr. in Klammern () sind keine Bestandteile dieser Baugruppe • Items marked thus () are not part of assembly shown • Les pièces entre parenthèses ne font pas partie du sous-groupe

Diese Zeichnung darf nicht kopiert, vervielfältigt oder dritten Personen zugänglich gemacht werden. Widerrechtliche Benutzung hat strafrechtliche Folgen. • This drawing should not be, in whole or in part, copied, distributed or be used by or passed on as information to others for competition purposes or for whatever purposes without the authorization of WIWA. Unauthorized use is subject to prosecution.

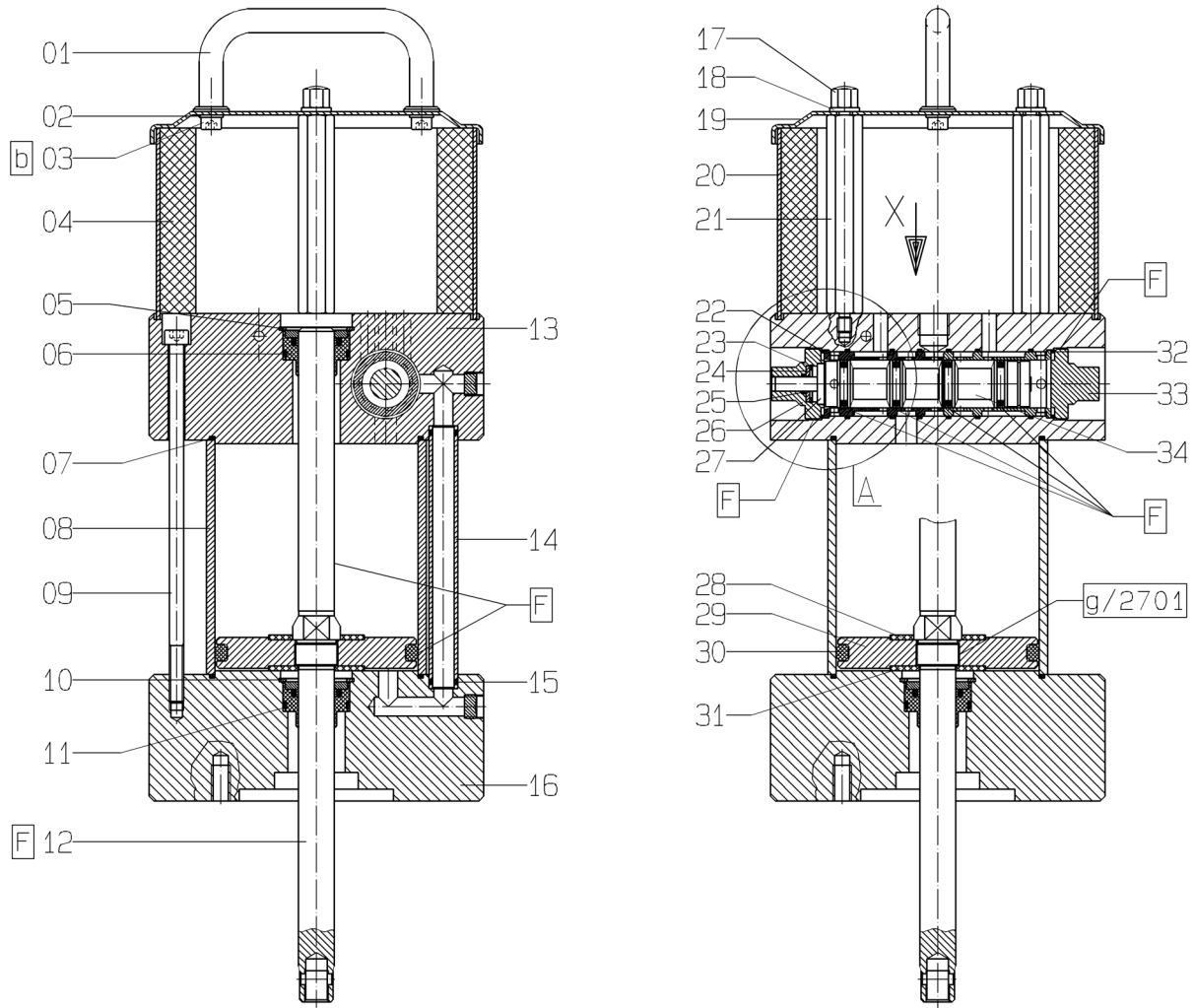
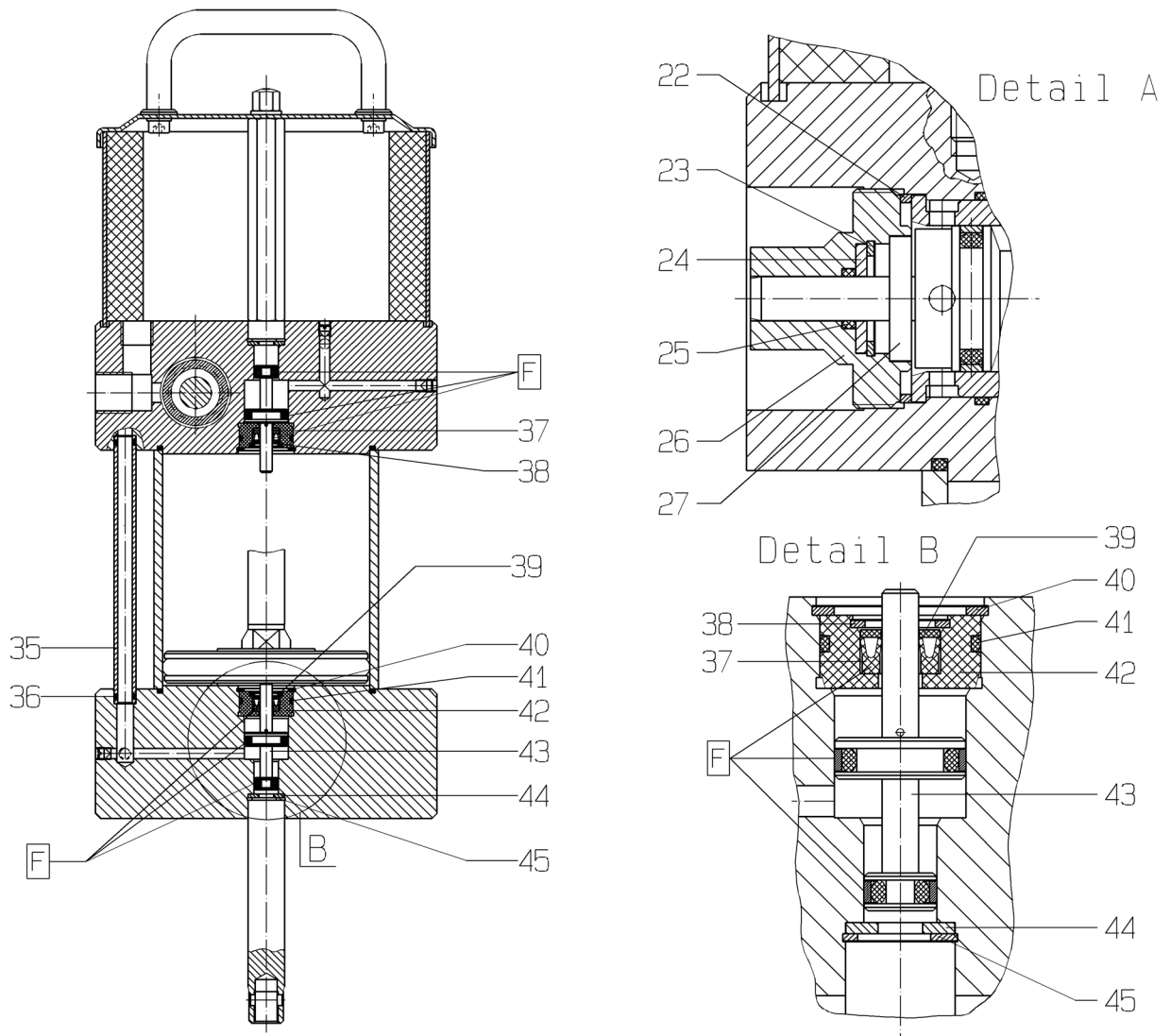
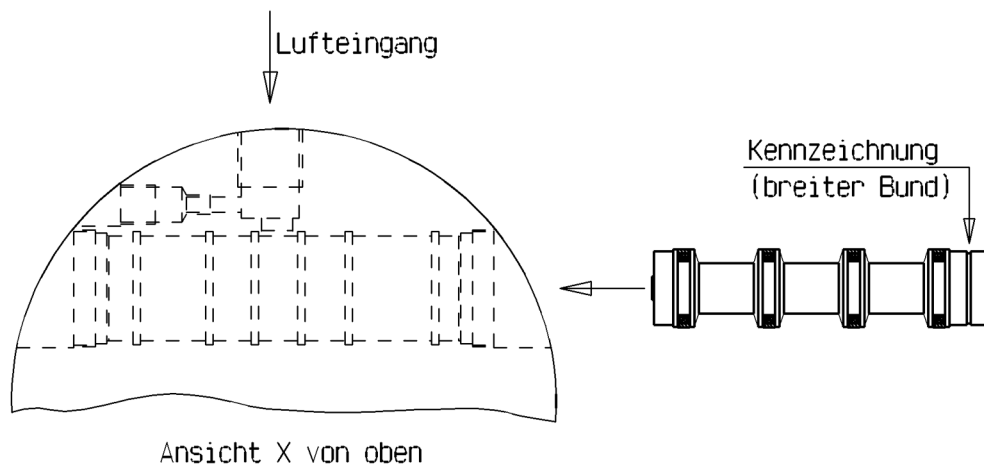
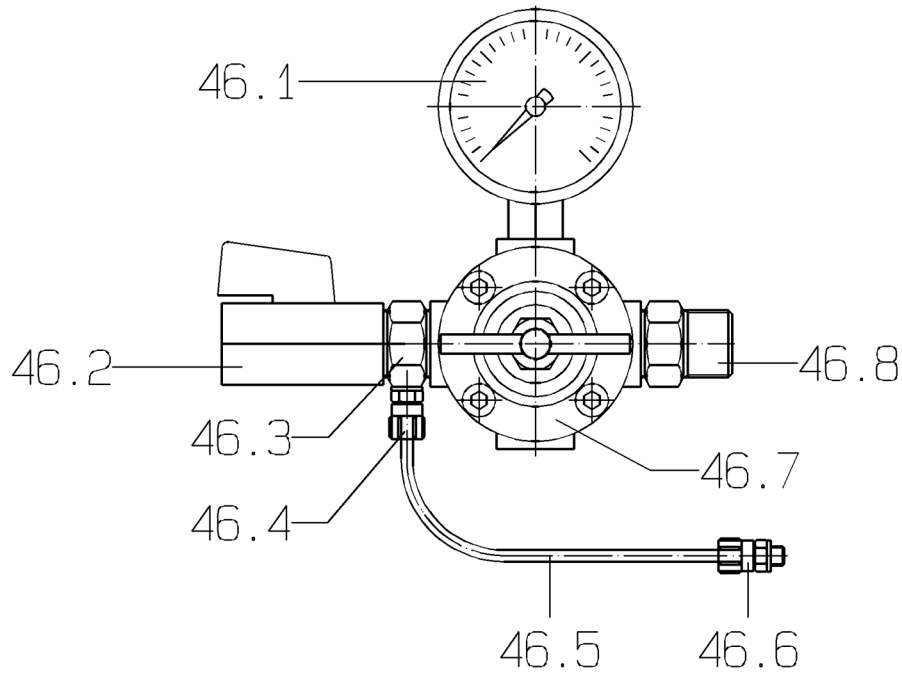


Bild:0638429E .tif +E1+E2 .tifPL:

Pos.-Nr. in Klammern () sind keine Betandteile dieser Baugruppe / items marked thus () are not part of assembly shown / Les pièces entre parenthèses ne font pas partie du sous-groupe

Diese Zeichnung darf nicht kopiert, vervielfältigt oder dritten Personen zugänglich gemacht werden. Widerrechtliche Benutzung hat strafrechtliche Folgen. / This drawing should not be, in whole or in part, copied, distributed or be used by or passed on as information to others for competition purposes or for whatever purposes without authorization. Unauthorized use is subject to prosecution.





Luftmotor
Air Motor
Moteur pneumatique

Bestell-Nr. • Order-No. • Référence: **0638429**

Serie • Serie • Série: **004**

Datum • Date • Date: **19.05.09**



Typ D 85/75 -ohne Feder-

Pos. Pos. Code	Bestell-Nr. Order-No. Référence	Stück Piece s Pièce	V ¹ / D ² / R ³	Artikelbezeichnung	Part Description	Désignation des articles
1.	0638424	1		Bügelgriff	handle	poignée
2.	0460230	2		U-Scheibe	washer	rondelle
3.	0460265	2		Schraube	screw	vis
4.	0638503	1		Dämmplatte	dampening plate	silencieux
5.	0473251	1		K-Ring	retaining ring	circlip
6.	0482625	1	V,D,R	Führungsbuchse kpl.	guide bush assembly	coussinet cpl.
7.	0482617	2	V,D,R	O-Ring	o-ring	joint torique
8.	0639126	1	V	Zylinder	cylinder	cylindre
9.	0638389	3		Schraube	screw	vis
10.	0473251	1		K-Ring	retaining ring	circlip
11.	0482625	1	V,D,R	Führungsbuchse kpl.	guide bush assembly	coussinet cpl.
12.	0638388	1	V	Motorachse	motor axle	axe de moteur
13.	0644587	1		Oberteil kpl.	cylinder head assembly	partie supérieur cpl.
14.	0639127	1		Belüftungsrohr	air inlet pipe	tube d'air
15.	0631431	2	V,D,R	O-Ring	o-ring	joint torique
16.	0644585	1		Unterteil kpl.	bottom assembly	partie inférieure cpl.
17.	0460656	3		Hutmutter	dome nut	écrou borgne
18.	0460591	3		U-Scheibe	washer	rondelle
19.	0638393	1		Deckel	cover	couvercle
20.	0638394	1		Lochblech	perforated steel sheet	tôle perforée
21.	0638417	3		Abstandbolzen	spacer bolt	boulon de distance
22.	0638422	1	D,R	Dichtung	gasket	joint
23.	0630809	1		S-Ring	retaining ring	circlip
24.	0638415	1		Scheibe	disc	disque
25.	0470392	1	V,D,R	O-Ring	o-ring	joint torique
26.	0638413	1		Gewindestopfen	threade plug	bouchon fileté
27.	0638416	1		Bolzen	bolt	boulon
28.	0638392	1	V,R	Dämpfungsscheibe	dampening spacer	rondelle insonorisante
29.	0638390	1		Kolbenplatte	piston plate	plateau piston
30.	0482609	1	V,D,R	O-Ring	o-ring	joint torique
31.	0638391	1	V,R	Dämpfungsscheibe	dampening spacer	rondelle insonorisante
32.	0638422	1	D,R	Dichtung	gasket	joint
33.	0638414	1		Gewindestopfen	threade plug	bouchon fileté
34.	0642105	1	V,R	Steuerkolben kpl.	control piston assembly	piston de contrôle cpl.
35.	0639128	2		Belüftungsrohr	air inlet pipe	tube d'air
36.	0470392	4	V,D,R	O-Ring	o-ring	joint torique
37.	0638404	2	V,D,R	Nutring	lip seal	joint en U
38.	0630714	2		Sicherungsring	retaining ring	circlip
39.	0639376	2		Scheibe	disc	disque
40.	0638402	2		Sicherungsring	retaining ring	circlip

Hauptsitz und Produktion / Headquarter (& Production):
WIWA Wilhelm Wagner GmbH & Co. KG
 Gewerbestraße 1-3 • 35633 Lahnu, Germany
 Tel.: +49 6441 609-0 • Fax: +49 6441 609-50
 E-mail: info@wiwa.de
 Internet: www.wiwa.de

WIWA LP
 3734A Cook Blvd. • Chesapeake, VA 23323, USA
 Tel:+1-757-436-2223 • Fax:+1-757-436-2103 •
 Tel.(Toll Free): +1-866-661-2139
 E-mail: sales@wiwalp.com
 Internet: www.wiwa.com

WIWA Taicang Co.,Ltd.
 No.87 East Suzhou Rd. • Taicang City
 Jiangsu Province 215400 • P.R.China
 Tel:+86-512-5354-8858•Fax:+86-512-5354-8859
 E-mail: info@wiwa-china.com
 Internet: www.wiwa.com

Luftmotor
Air Motor
Moteur pneumatique

Bestell-Nr. • Order-No. • Référence: **0638429**

Serie • Serie • Série: **004**

Datum • Date • Date: **19.05.09**



Typ D 85/75 -ohne Feder-

Pos. Pos. Code (Forts.)	Bestell-Nr. Order-No. Référence	Stück Piece s Pièce	V ¹ / D ² / R ³	Artikelbezeichnung	Part Description	Désignation des articles
41.	0310182	2	V,D,R	O-Ring	o-ring	joint torique
42.	0638403	2		Buchse	bush	douille
43.	0638400	2	V,R	Stößel kpl.	plunger cpl.	plongeur cpl.
44.	0638415	2		Scheibe	disc	disque
45.	0630809	2		Sicherungsring	retaining ring	circlip
46.	0640486	1		Druckregler kpl. bestehend aus Pos.46.1-46.8	pressure regulator cpl. consisting of pos.46.1-46.8	régulateur de pression cpl. consistant en pos.46.1-46.8
46.1	0602485	1		Manometer	gauge	manomètre
46.2	0640483	1	V	Kugelhahn	ball valve	vanne
46.3	0640484	1		Doppelhoppel	male adaptor	raccord double mâle
46.4	0489670	1		Verschraubung	screw fitting	vissage
46.5	0489689	1		Druckluftschlauch	compressed air hose	flexible à lair comprimé
46.6	0489670	1		Verschraubung	screw fitting	vissage
46.7	0498459	1	V	Druckregler	pressure regulator	régulateur de pression
46.8	0484970	1		Doppelhoppel	male adaptor	raccord double mâle
	0638504	1	R	Dichtungssatz	seal kit	jeu de joints
	0638505	1		Reparaturatz	repair kit	jeu de réparation
				ohne Abbildung	not illustrated	sans illustration
	0611891	1	V	Sicherheitsventil	safety valve	soupape de sécurité

¹V= Verschleißteile • Wear parts • Pièces d'usure usuelles

²D= Teile des Dichtungssatzes • Parts of seal kit • Pièces de kit de joints

³R= Teile des Reparatursatzes • Parts of repair kit • Pièces de kit de reparation

³R_G = Teile des Reparatursatzes, groß • Parts of repair kit, big • Pièces de kit de reparation grand

³R_K = Teile des Reparatursatzes, klein • Parts of repair kit, small • Pièces de kit de reparation, petit

Sicherungsmittel / Thread sealant / produit d'étanchéité

Symbol / Symbol / Symbole	Beschreibung / Description / Description	Artikel / Bestell-Nr. Article / Order-No. L'article / Référence
r	schwach / light / léger (50 ml)	222 / 0000016
b	mittel / medium / medium (50 ml)	243 / 0000015
schw	mittel, Kunststoff-Stahl / medium, plastic-steel / medium, plastique-acier (20 ml)	480 / 0000107
g	hochfest / high-streng / hautesistance (50 ml) hochfest für Cr/Ni-Teile / for Cr/Ni steel parts / pour parties fabriqué de Cr/Ni (50 ml)	601 / 0000014 2701 / 0000303
p	Rohrdichtungspaste / pipe sealant / pâte d'étanchéité pour tuyaux (50 ml)	225 / 0000017
a	Aktivator / activator / activateur (500 ml) Aktivator für Kunststoffteile / activator for plastic parts / activateur pour pièces de plasti- que (10 ml)	734 / 0000018 770 / 0000108
t	Gewindeband / threaded tape / ruban de filetage	/ 0000099

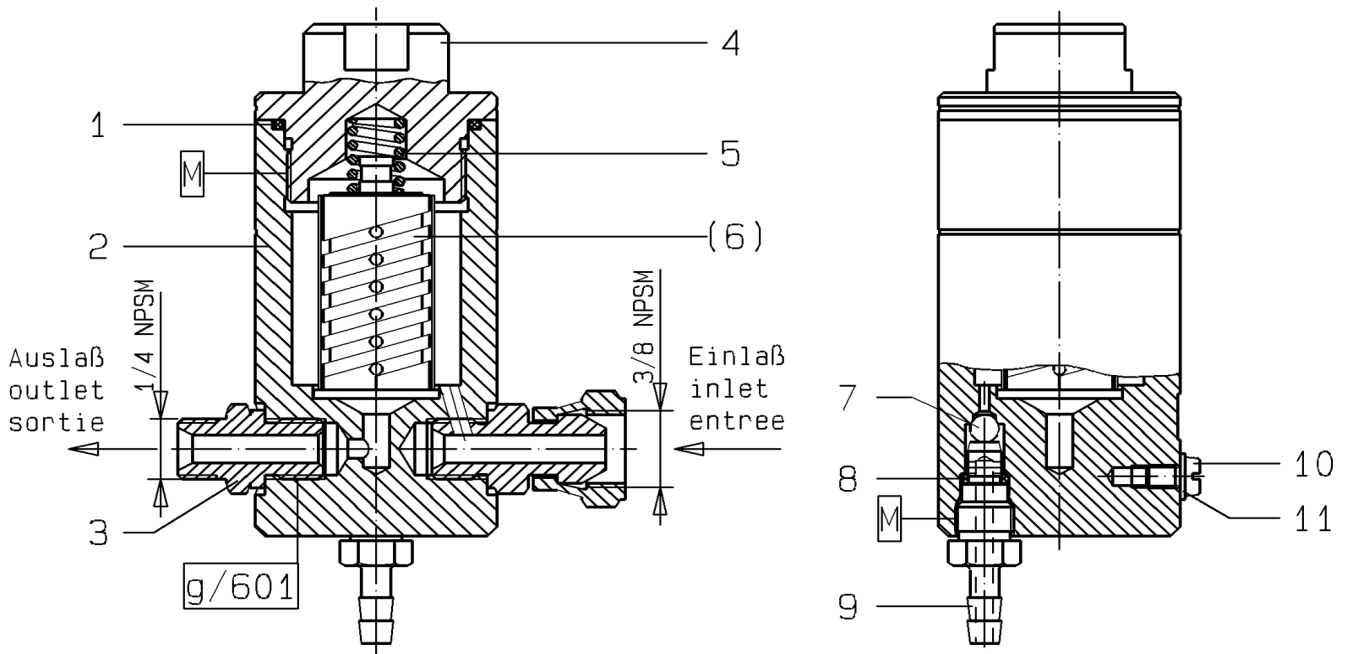
Betriebsmittel / Machinery materials / Équipement de production

Symbol / Symbol / Symbole	Beschreibung / Description / Description	Bestell-Nr. Order-No. Référence
F	Fett, säurefrei / acid-free / sans acide	0000025
T	Trennmittel / release agent / agent séparateur bei Verarbeitung von Isozyanat / for application with isocyanate / pour l'application de l'isocyanate	0163333 0640651
M	Montagepaste (für R- und RS-Ausführung) / as- sembly paste (for version R or RS) / pâte d'as- semblage (de version R et RS)	0000045

Hauptsitz und Produktion / Headquarter (& Production):
WIWA Wilhelm Wagner GmbH & Co. KG
Gewerbstraße 1-3 • 35633 Lahnau, Germany
Tel.: +49 6441 609-0 • Fax: +49 6441 609-50
E-mail: info@wiwa.de
Internet: www.wiwa.de

WIWA LP
3734A Cook Blvd. • Chesapeake, VA 23323, USA
Tel:+1-757-436-2223 • Fax:+1-757-436-2103 •
Tel.(Toll Free): +1-866-661-2139
E-mail: sales@wiwalp.com
Internet: www.wiwa.com

WIWA Taicang Co.,Ltd.
No.87 East Suzhou Rd. • Taicang City
Jiangsu Province 215400 • P.R.China
Tel:+86-512-5354-8858•Fax:+86-512-5354-8859
E-mail: info@wiwa-china.com
Internet: www.wiwa.com



Filtereinsätze • filter inserts filtre • filtre seuls :Typ 01

WICHTIG! Vorschriftmäßige Erdung!
WARNING! Ground as prescribed!
ATTENTION! Mettez à la masse

Maschenweite mesh size maille	Bestell-Nr. Order-No. Référence	Werkstoff Material Matière première
M 30 blau/blue/bleu	0463779	Gewebe: Edelstahl
M 50 orange/orange/orange	0163023	Fassung: Nylon
M 70 gelb/yellow/jaune	0160601	
M 100 (Standard)schwarz/ black/noir	0160059	Screen wire: Special steel Rim:Nylon
M 150 rot/red/rouge	0160628	Fil toile métallique: Acier special
M 200 weiß/white/blanc	0160636	Support: Matière Nylon

Bild:0634509.E.tif PL:W.M

Pos.-Nr. in Klammern () sind keine Bestandteile dieser Baugruppe / items marked with () are not part of assembly shown / Les pièces entre parenthèses ne font pas partie du sous-groupe

Diese Zeichnung darf nicht kopiert, vervielfältigt oder dritten Personen zugänglich gemacht werden. Widerrechtliche Benutzung hat strafrechtliche Folgen. / This drawing should not be, in whole or in part, copied, distributed or be used by or passed on as information to others for competition purposes or for whatever purposes without authorization. Unauthorized use is subject to prosecution.

Hochdruckfilter
High Pressure Filter
Filtre haute pression

Bestell-Nr. • Order-No. • Référence: **0634509**

Serie • Serie • Série: **000**

Datum • Date • Date: **19.01.11**



Typ 01 - RS -

Pos. Pos. Code	Bestell-Nr. Order-No. Référence	Stück Pièces Pièce	V ¹ / D ² / R ³	Artikelbezeichnung	Part Description	Désignation des articles
1.	0218197	1	V	O-Ring	o-ring	joint torique
2.	0652995	1		Gehäuse kpl.	housing cpl.	corps cpl.
3.	0210854	1		Doppelnippel	male adaptor	raccord double mâle
4.	0210730	1		Anzugmutter	retaining cap	capot
5.	0410519	1	V	Druckfeder	spring	ressort
(6.)		1	V	Filtereinsatz (siehe Tabelle)	filter insert (see table)	filtre seul (voir tableau)
7.	0410187	1		Kugel	ball	bille
8.	0634506	1		O-Ring	o-ring	joint torique
9.	0634505	1		Ablaßschraube	draining screw	écrou de remplissa
10.	0460567	1		Schraube	screw	vis
11.	0460230	1		U-Scheibe	washer	rondelle
				ohne Abbildung	not illustrated	sans illustration
	0510149	1		Plastikkappe	plastic cap	capuchon en plastique
	0634528	1		Einmaulschlüssel	fork wrench	clé à fourche simple
	0474487	1		Erdungskabel	ground wire	câble de terre

¹V= Verschleißteile • Wear parts • Pièces d'usure usuelles

²D= Teile des Dichtungssatzes • Parts of seal kit • Pièces de kit de joints

³R= Teile des Reparatursatzes • Parts of repair kit • Pièces de kit de réparation

³R_G = Teile des Reparatursatzes, groß • Parts of repair kit, big • Pièces de kit de réparation grand

³R_K = Teile des Reparatursatzes, klein • Parts of repair kit, small • Pièces de kit de réparation, petit

Sicherungsmittel / Thread sealant / produit d'étanchéité

Symbol / Symbol / Symbole	Beschreibung / Description / Description	Artikel / Bestell-Nr. Article / Order-No. L'article / Référence
r	schwach / light / léger (50 ml)	222 / 0000016
b	mittel / medium / medium (50 ml)	243 / 0000015
schw	mittel, Kunststoff-Stahl / medium, plastic-steel / medium, plastique-acier (20 ml)	480 / 0000107
g	hochfest / high-streng / hautesistance (50 ml) hochfest für Cr/Ni-Teile / for Cr/Ni steel parts / pour parties fabriqué de Cr/Ni (50 ml)	601 / 0000014 2701 / 0000303
p	Rohrdichtungspaste / pipe sealant / pâte d'étanchéité pour tuyaux (50 ml)	225 / 0000017
a	Aktivator / activator / activateur (500 ml) Aktivator für Kunststoffteile / activator for plastic parts / activateur pour pièces de plasti- que (10 ml)	734 / 0000018 770 / 0000108
t	Gewindeband / threaded tape / ruban de filetage	/ 0000099

Betriebsmittel / Machinery materials / Équipement de production

Symbol / Symbol / Symbole	Beschreibung / Description / Description	Bestell-Nr. Order-No. Référence
F	Fett, säurefrei / acid-free / sans acide	0000025
T	Trennmittel / release agent / agent séparateur bei Verarbeitung von Isozyanat / for application with isozyanate / pour l'application de l'isozyanate	0163333 0640651
M	Montagepaste (für R- und RS-Ausführung) / as- sembly paste (for version R or RS) / pâte d'as- semblage (de version R et RS)	0000045

Materialpumpe • Material Pump • Section fluide

Typ HD 27/75 - RS

Bestell-Nr. • Order-No. • Référence: **0499919**

Serie • Serie • Série: **003**

Akt.: **13.04.23**

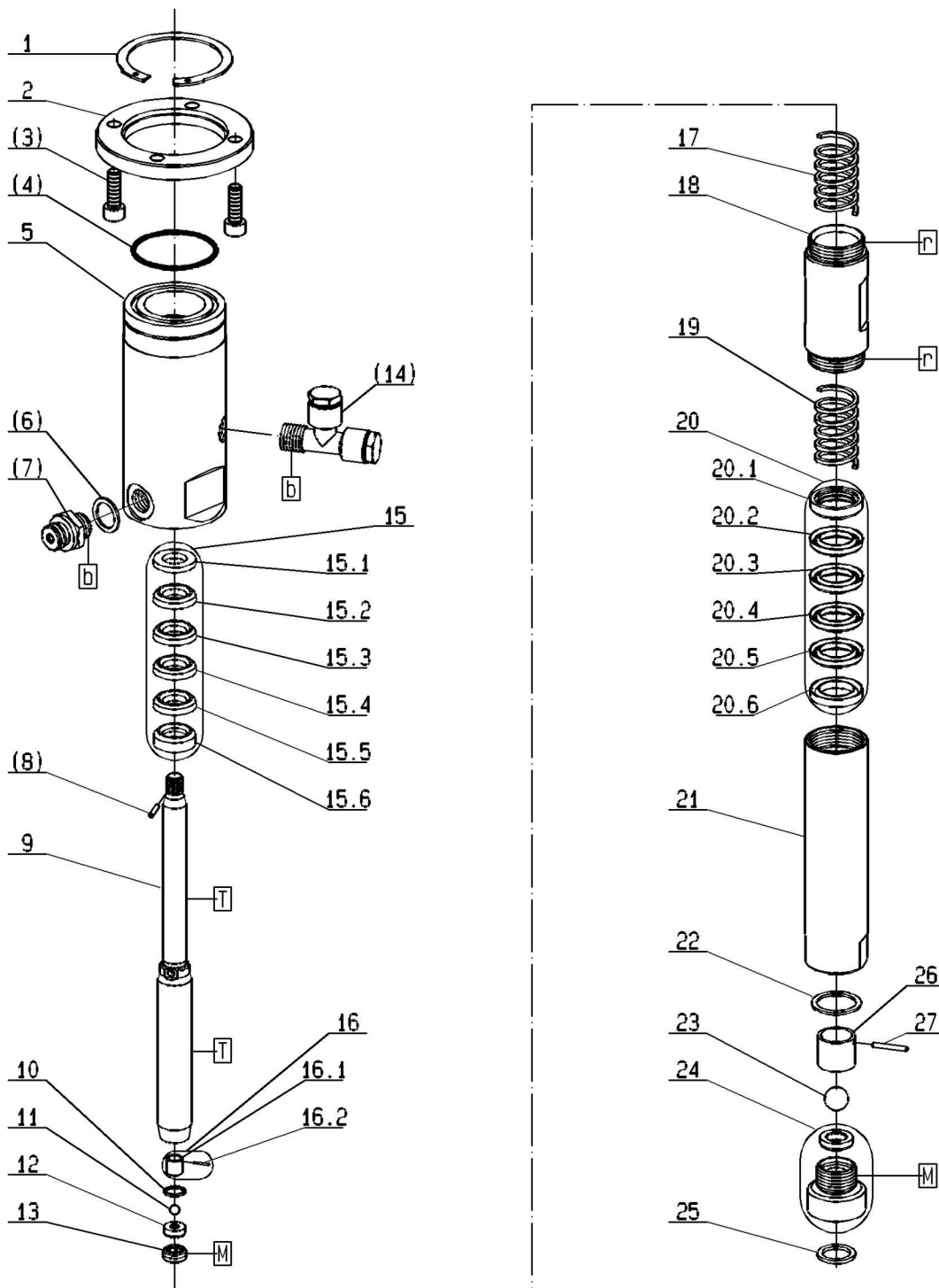


Bild:0493244E 4.tif PL:

Pos.-Nr. in Klammern () sind keine Bestandteile dieser Baugruppe / items marked thus () are not part of assembly shown / Les pièces entre parenthèses ne font pas partie du sous-groupe

Diese Zeichnung darf nicht kopiert, vervielfältigt oder dritten Personen zugänglich gemacht werden. Widerrechtliche Benutzung hat strafrechtliche Folgen. / This drawing should not be, in whole or in part, copied, distributed or be used by or passed on as information to others for competition purposes or for whatever purposes without authorization. Unauthorized use is subject to prosecution.

Materialpumpe • Material Pump • Section fluide

Typ HD 27/75 - RS

Bestell-Nr. • Order-No. • Référence: **0499919**

Serie • Serie • Série: **003**

Akt.: **13.04.23**

Pos. Pos. Code	Bestell-Nr. Order-No. Référence	Stück Pièces Pièce	V ¹ / D ² / R ³	Artikelbezeichnung	Part Description	Désignation des articles
1.	0473537	1		Sicherungsring	retaining ring	circlip
2.	0471658	1		Anzugring	connecting ring	bague de montage
(3.)	0461067	4		Schraube	screw	vis
(4.)	0311928	1	D, R	O-ring	gasket	joint torique
5.	0499897	1		Hochdruckkopf	pump head	tête de pompe
(6.)	0611778	1	D, R	Dichtung	gasket	joint
(7.)	0060585	1		Rückschlagventil	non-return valve	soupape de non-retour
(8.)	0460133	1	R	Spannhülse	tension pin	goupille
	0650186	1		Doppelkolben kpl. bestehend aus Pos.9-13 + 16	dual piston cpl. consisting of pos.9-13 +16	piston double cpl. consistant en pos 9-13 + 16
9.	0493260	1	V	Doppelkolben	dual piston	piston double
10.	0603597	1	D, R	Dichtung	gasket	joint
11.	0638053	1	V, R	Kugel	ball	bille
12.	0410527	1	V	Ventilplatte	valve plate	plateau de soupape
13.	0219002	1		Gewindestopfen	threaded plug	vis
(14.)	0642644	1		Einfüllstutzen, kpl.	filler neck, cpl.	tube de remplissage, cpl.
15.	0488437	1	V, R	Packung Teflon kpl.	packing Teflon assembly	joint en Teflon cpl.
15.1	0216275	1	R	Sattelring	saddle ring	bague de retenue
15.2	0311553	1	V, R	Manschette Teflon	packing ring Teflon	joint en Teflon
15.3	0311553	1	V, R	Manschette Teflon	packing ring Teflon	joint en Teflon
15.4	0311553	1	V, R	Manschette Teflon	packing ring Teflon	joint en Teflon
15.5	0311553	1	V, R	Manschette Teflon	packing ring Teflon	joint en Teflon
15.6	0483184	1	R	Gegenring	counter ring	bague de retenue
16.	0483664	1		Kugelanschlag	ball stop	retenue de bille
16.1	0478806	1		Abstandshülse	spacer sleeve	entretoise
16.2	0460338	1		Spannhülse	tension	goupille
17.	0483583	1		Druckfeder	spring	ressort
18.	0499870	1		Federgehäuse	spring housing	logement de ressort
19.	0483583	1		Druckfeder	spring	ressort
20.	0488429	1	V, R	Packung Teflon kpl.	packing Teflon assembly	joint en Teflon cpl.
20.1	0483176	1	R	Gegenring	counter ring	bague de retenue
20.2	0311588	1	V, R	Manschette Teflon	packing ring Teflon	joint en Teflon
20.3	0311588	1	V, R	Manschette Teflon	packing ring Teflon	joint en Teflon
20.4	0311588	1	V, R	Manschette Teflon	packing ring Teflon	joint en Teflon
20.5	0311588	1	V, R	Manschette Teflon	packing ring Teflon	joint en Teflon
20.6	0483117	1	R	Sattelring	saddle ring	bague de retenue
21.	0499889	1		Druckzylinder	pressure cylinder	cylindre de pression
22.	0604631	1	D,R	Dichtung	gasket	joint
23.	0410217	1	V,R	Kugel	ball	bille
24.	0604658	1		Bodenventil	bottom valve	vanne inférieur
25.	0218057	1	D,R	Dichtung	gasket	joint

Materialpumpe • Material Pump • Section fluide

Typ HD 27/75 - RS

Bestell-Nr. • Order-No. • Référence: **0499919**

Serie • Serie • Série: **003**

Akt.: **13.04.23**

Pos. Pos. Code (Forts.)	Bestell-Nr. Order-No. Référence	Stück Pièces Pièce	$V^1 / D^2 / R^3$	Artikelbezeichnung	Part Description	Désignation des articles
26.	0604615	1		Kugelführung	ball guide	bille de guidage
27.	0481394	1	R	Zylinderstift	cylindrical pin	goupille cylindrique
	0602876		R	Dichtungssatz	seal kit	jeu de joints
	0605654			Reparaturatz	repair kit	jeu de réparation

¹V= Verschleißteile • Wear parts • Pièces d'usure usuelles

²D= Teile des Dichtungssatzes • Parts of seal kit • Pièces de kit de joints

³R= Teile des Reparaturatzes • Parts of repair kit • Pièces de kit de réparation

³R_G = Teile des Reparaturatzes, groß • Parts of repair kit, big • Pièces de kit de réparation grand

³R_K = Teile des Reparaturatzes, klein • Parts of repair kit, small • Pièces de kit de réparation, petit

Sicherungsmittel / Thread sealant / produit d'étanchéité

Symbol / Symbol / Symbole	Beschreibung / Description / Description	Artikel / Bestell-Nr. Article / Order-No. L'article / Référence
r	schwach / light / léger (50 ml)	222 / 0000016
b	mittel / medium / medium (50 ml)	243 / 0000015
schw	mittel, Kunststoff-Stahl / medium, plastic-steel / medium, plastique-acier (20 ml)	480 / 0000107
g	hochfest / high-streng / hautesistance (50 ml) hochfest für Cr/Ni-Teile / for Cr/Ni steel parts / pour partes fabriqué de Cr/Ni (50 ml)	601 / 0000014 2701 / 0000303
p	Rohrdichtungspaste / pipe sealant / pâte d'étanchéité pour tuyaux (50 ml)	225 / 0000017
a	Aktivator / activator / activateur (500 ml) Aktivator für Kunststoffteile / activator for plastic parts / activateur pour pièces de plastique (10 ml)	734 / 0000018 770 / 0000108
t	Gewindeband / threaded tape / ruban de filetage	/ 0000099

Betriebsmittel / Machinery materials / Équipement de production

Symbol / Symbol / Symbole	Beschreibung / Description / Description	Bestell-Nr. Order-No. Référence
F	Fett, säurefrei / acid-free / sans acide	0000025
T	Trennmittel / release agent / agent séparateur bei Verarbeitung von Isozyanat / for application with isozyanate / pour l'application de l'isozyanate	0163333 0640651
M	Montagepaste (für R- und RS-Ausführung) / assem- bly paste (for version R or RS) / pâte d'assemblage (de version R et RS)	0000045

Einfüllstutzen kpl.
Filler neck assembly
Tube de remplissage cpl.
3/8" ohne Verlängerung

Bestell-Nr. • Order-No. • Référence: **0642644**
 Serie • Serie • Série: **000**
 Datum • Date • Date: **28.05.10**

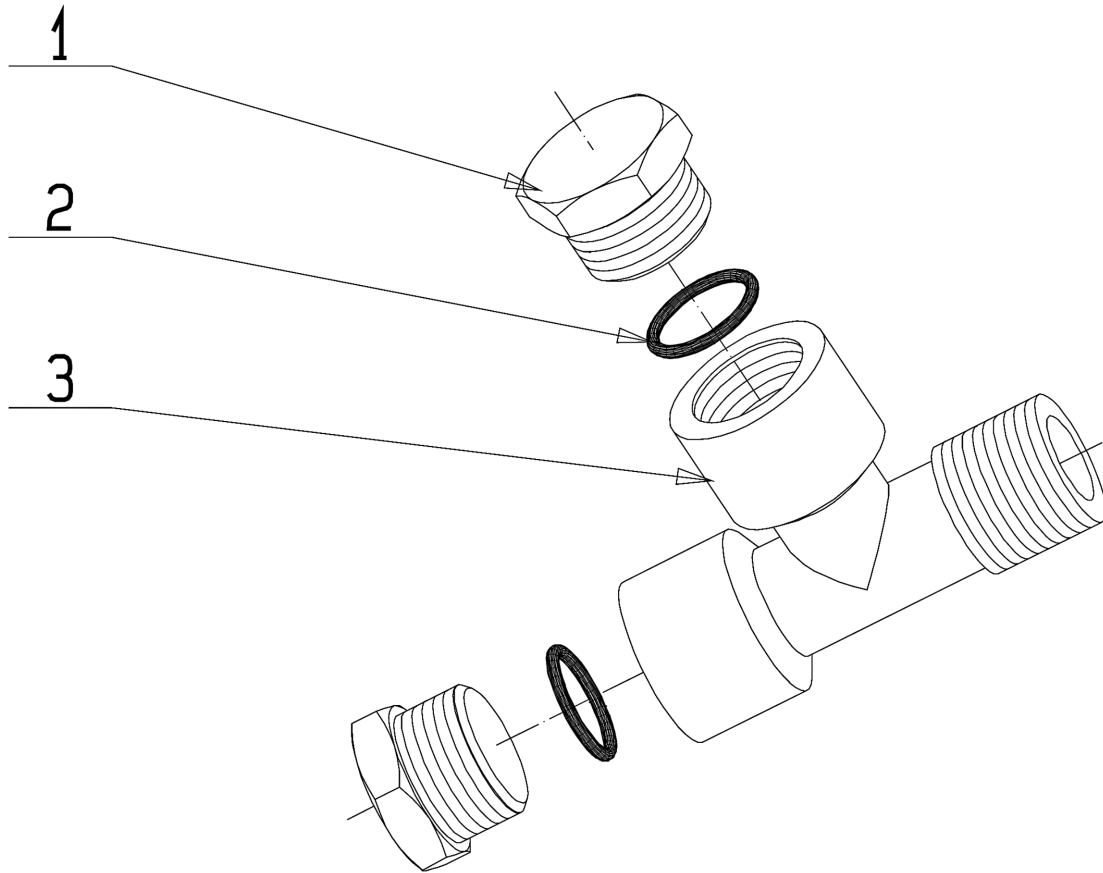


Bild:0642644E.tif PL:W

Pos.-Nr. in Klammern () sind keine Bestandteile dieser Baugruppe / items marked with () are not part of assembly shown / Les pièces entre parenthèses ne font pas partie du sous-groupe

Diese Zeichnung darf nicht kopiert, vervielfältigt oder dritten Personen zugänglich gemacht werden. Widerrechtliche Benutzung hat strafrechtliche Folgen. / This drawing should not be, in whole or in part, copied, distributed or be used by or passed on as information to others for competition purposes or for whatever purposes without authorization. Unauthorized use is subject to prosecution.

Pos. Pos. Code	Bestell-Nr. Order-No. Référence	Stück Pieces Pièce	V ¹ / D ² / R ³	Artikelbezeichnung	Part Description	Désignation des articles
1.	0642587	2		Stopfen (beinhaltet Pos.2)	plug (includes pos.2)	bouchon (inclus pos.2)
2.	0632184	2		O-Ring	o-ring	joint torique
3.	0642586	1		T-Stück	T-piece	pièce en T

¹V= Verschleißteile • Wear parts • Pièces d'usure usuelles

²D= Teile des Dichtungssatzes • Parts of seal kit • Pièces de kit de joints

³R= Teile des Reparatursatzes • Parts of repair kit • Pièces de kit de réparation

³R_G = Teile des Reparatursatzes, groß • Parts of repair kit, big • Pièces de kit de réparation grand

³R_K = Teile des Reparatursatzes, klein • Parts of repair kit, small • Pièces de kit de réparation, petit

Hauptsitz und Produktion / Headquarter (& Production):
WIWA Wilhelm Wagner GmbH & Co. KG
 Gewerbestraße 1-3 • 35633 Lahnu, Germany
 Tel.: +49 6441 609-0 • Fax: +49 6441 609-50
 E-mail: info@wiwa.de
 Internet: www.wiwa.de

WIWA LP
 3734A Cook Blvd. • Chesapeake, VA 23323, USA
 Tel: +1-757-436-2223 • Fax: +1-757-436-2103 •
 Tel. (Toll Free): +1-866-661-2139
 E-mail: sales@wiwalp.com
 Internet: www.wiwa.com

WIWA Taicang Co., Ltd.
 No.87 East Suzhou Rd. • Taicang City
 Jiangsu Province 215400 • P.R.China
 Tel: +86-512-5354-8858 • Fax: +86-512-5354-8859
 E-mail: info@wiwa-china.com
 Internet: www.wiwa.com

Einfüllstutzen kpl.
Filler neck assembly
Tube de remplissage cpl.
3/8" ohne Verlängerung

Bestell-Nr. • Order-No. • Référence: **0642644**
 Serie • Serie • Série: **000**
 Datum • Date • Date: **28.05.10**



Sicherungsmittel / Thread sealant / produit d'étanchéité

Symbol / Symbol / Symbole	Beschreibung / Description / Description	Artikel / Bestell-Nr. Article / Order-No. L'article / Référence
r	schwach / light / léger (50 ml)	222 / 0000016
b	mittel / medium / medium (50 ml)	243 / 0000015
schw	mittel, Kunststoff-Stahl / medium, plastic-steel / medium, plastique-acier (20 ml)	480 / 0000107
g	hochfest / high-streng / hautesistance (50 ml) hochfest für Cr/Ni-Teile / for Cr/Ni steel parts / pour partes fabriqué de Cr/Ni (50 ml)	601 / 0000014 2701 / 0000303
p	Rohrdichtungspaste / pipe sealant / pâte d'étanchéité pour tuyaux (50 ml)	225 / 0000017
a	Aktivator / activator / activateur (500 ml) Aktivator für Kunststoffteile / activator for plastic parts / activateur pour pièces de plasti- que (10 ml)	734 / 0000018 770 / 0000108
t	Gewindeband / threaded tape / ruban de filetage	/ 0000099

Betriebsmittel / Machinery materials / Équipement de production

Symbol / Symbol / Symbole	Beschreibung / Description / Description	Bestell-Nr. Order-No. Référence
F	Fett, säurefrei / acid-free / sans acide	0000025
T	Trennmittel / release agent / agent séparateur bei Verarbeitung von Isozyanat / for application with isocyanate / pour l'application de l'isocyanate	0163333 0640651
M	Montagepaste (für R- und RS-Ausführung) / as- sembly paste (for version R or RS) / pâte d'as- semblage (de version R et RS)	0000045