

Bild:0639175E_3.tif PL:

Pos.-Nr. in Klammern () sind keine Bestandteile dieser Baugruppe / items marked with () are not part of assembly shown / Les pièces entre parenthèses ne font pas partie du sous-groupe

Diese Zeichnung darf nicht kopiert, vervielfältigt oder dritten Personen zugänglich gemacht werden. Widerrechtliche Benutzung hat strafrechtliche Folgen. / This drawing should not be, in whole or in part, copied, distributed or be used by or passed on as information to others for competition purposes or for whatever purposes without authorization. Unauthorized use is subject to prosecution.

Pos. Pos. Code	Bestell-Nr. Order-No. Référence	Stück Pièces Pièce	V ¹ / D ² / R ³	Artikelbezeichnung	Part Description	Désignation des articles
(1.)	0221449 0642843	1		Kupplungsstück Kupplungsstück für HDP138.26	coupling piece coupling piece for HDP 138.26	pièce d'accouplement pièce d'accouplement pour HDP 138.26
(2.)	0496928	1	D, R	O-Ring	o-ring	joint torique
3.	0638535	1		Hochdruckkopf	high pressure head	tête à haute pression
(4.)	0310239	1	D, R	O-Ring	o-ring	joint torique
(5.)	0210714	1		Ablafschraube	draining screw	vis de remplissage
6.	0638676	1		Anzugring	connecting ring	bague de montage
7.	0638681	1		S-Ring	retaining ring	circlip
(8.)	0460036	4		U-Scheibe	washer	rondelle
(9.)	0607401 0630652	4		Schraube Schraube für HDP 138.26	screw screw for HDP 138.26	vis vis pour HDP 138.26
10.	0640209	1		Anzugmutter	retaining cap	écrou de serrage
11.	0638675	1		Ring geteilt	ring divided	anneau divis
12.	0634469	1		Sattelring	saddle ring	bague de retenue
13.	0638687	1	V,R	Manschettenatz bestehend aus Pos.13.1-13.5	packing ring set,consisting of pos.13.1-13.5	jeu de joints,consistant en pos.13.1-13.5
13.1	0631392	1	V, R	Manschette Teflon	packing ring teflon	joint en teflon
13.2	0632291	1	V, R	Manschette Leder	packing ring leather	joint en cuir
13.3	0631392	1	V, R	Manschette Teflon	packing ring teflon	joint en teflon
13.4	0632291	1	V, R	Manschette Leder	packing ring leather	joint en cuir
13.5	0631392	1	V, R	Manschette Teflon	packing ring teflon	joint en teflon
14.	0631393	1		Gegenring	counter ring	contre-anneau
15.	0630855	1	D, R	Dichtring	seal ring	joint
16.	0638683	1		Druckfeder	spring	ressort
(17.)	0222119	1	D, R	Dichtung	seal	joint
(18.)	0061077	1	V	Rückschlagventil, bestehend aus Pos.(18.1-18.4)	non-return valve, consisting of pos.(18.1-18.4)	soupape de non-retour, consistant en pos.(18.1-18.4)
(18.1)	0471798	1		Gewindestift	threaded pin	vis sans tête
(18.2)	0471801	1		Zylinderstift	cylindrical pin	goupille cylindrique
(18.3)	0412279	1	V	Kugel	ball	bille
(18.4)	0214361	1		Ventilgehäuse	valve housing .	corps de vanne
19.	0638539	1		Federgehäuse	spring housing	logement de ressort
20.	0638683	1		Druckfeder	spring	ressort
21.	0630855	1	D, R	Dichtring	seal ring	joint
	0650192	1	V	Doppelkolben kpl.,bestehend aus Pos.22-27	dual piston cpl.,consisting of pos.22-27	piston double cpl.,consistant en pos.22-27
22.	0631391	1	V	Doppelkolben	dual piston	piston double
23.	0222100	1	D, R	Dichtung	seal	joint
24.	0410225	1	V, R	Kugel	ball	bille
25.	0605743	1		Kugelführung	ball guide	guidage de bille
26.	0606472	1	V	Ventilgehäuse kpl.	valve housing cpl.	corps de vanne cpl.

HD 138 / 120 -N-

Pos. Pos. Code (Forts.)	Bestell-Nr. Order-No. Référence	Stück Pieces Pièce	V ¹ / D ² / R ³	Artikelbezeichnung	Part Description	Désignation des articles
27.	0472344	1	V	Zylinderstift	cylindrical pin	goupille cylindrique
28.	0631397	1		Gegenring	counter ring	contre-anneau
29.	0638688	1	V,R	Manschettensatz, bestehend aus Pos.29.1-29.6	packing set, consisting of pos. 29.1-29.6	jeu de joints, consistant en pos. 29.1-29.6
29.1	0631396	1	V, R	Manschette Teflon	packing ring teflon	joint en teflon
29.2	0632292	1	V, R	Manschette Leder	packing ring leather	joint en cuir
29.3	0631396	1	V, R	Manschette Teflon	packing ring teflon	joint en teflon
29.4	0632292	1	V, R	Manschette Leder	packing ring leather	joint en cuir
29.5	0632525	1	V, R	Doppelsattelring	dual saddle ring	bague de retenue double
29.6	0631396	1	V, R	Manschette Teflon	packing ring teflon	joint en teflon
30.	0632527	1		Gegenring	counter ring	contre-anneau
31.	0638673	1		Druckzylinder	pressure cylinder	cylindre de pression
32.	0621250	1	V	Zylinderstift	cylindrical pin	goupille cylindrique
33.	0638682	1		Gewindestift	threaded pin	vis sans tête
34.	0640209	1		Anzugmutter	retaining cap	écrou de serrage
35.	0638681	1		S-Ring	retaining ring	circlip
36.	0412422	1	V, R	Kugel	ball	bille
37.	0641780	1	D, R	Dichtung	seal	joint
38.	0415286	1	V	Ventilplatte	valve plate	plaque de soupape
39.	0638678	1		Doppelnippel	male adaptor	raccord double mâle
	0639171		R	Dichtungssatz	seal kit	jeu de joints
	0639176			Reparatursatz	repair kit	jeu de réparation
				optional erhältlich:	optionally available	disponible optionalement:
				Manschetten oben	packing ring upper	joints supérieures
	0631392		V	Manschette Teflon, schwarz	packing ring, black	joint en teflon, noir
	0632291		V	Manschette Leder	packing ring leather	joint en cuir
	0632646		V	Manschette SDM, grün	packing ring SDM, green	joint en SDM, vert
	0647050		V	Manschette Teflon, natur, weiss	packing ring teflon, nature, white	joint en teflon, blanc
	0647051		V	Manschette PUR, rot	packing ring PUR, red	joint en PUR, rouge
				Manschette unten	packing ring lower	joints inférieures
	0631396		V	Manschette Teflon, schwarz	packing ring, black	joint en teflon, noir
	0632292		V	Manschette Leder	packing ring leather	joint en cuir
	0632655		V	Manschette SDM, grün	packing ring SDM, green	joint en SDM, vert
	0647052		V	Manschette Teflon, natur, weiss	packing ring teflon, nature, white	joint en teflon, blanc
	0647053		V	Manschette PUR, rot	packing ring PUR, red	joint en PUR, rouge
				Werkzeuge für Montage/De- montage (ohne Abbildung)	tools for assembly/disas- sembly (not illustrated)	outils pour le montage/dé- montage (sans illustration)
	0465399			Einmaulschlüssel für Pos.3	open-jaw wrench for pos.3	clé fourche simple pour pos.3
	0465380			Einmaulschlüssel für Pos. 31	open-jaw wrench for pos. 31	clé fourche simple pour pos.31
	0465364			Einmaulschlüssel für Pos.39	open-jaw wrench for pos. 39	clé fourche simple pour pos.39
	0613878			Hakenschlüssel für Pos.10+34	hook spanner for pos.10+34	clé ergot pour pos.10 et 34

¹V= Verschleißteile • Wear parts • Pièces d'usure usuelles

²D= Teile des Dichtungssatzes • Parts of seal kit • Pièces de kit de joints

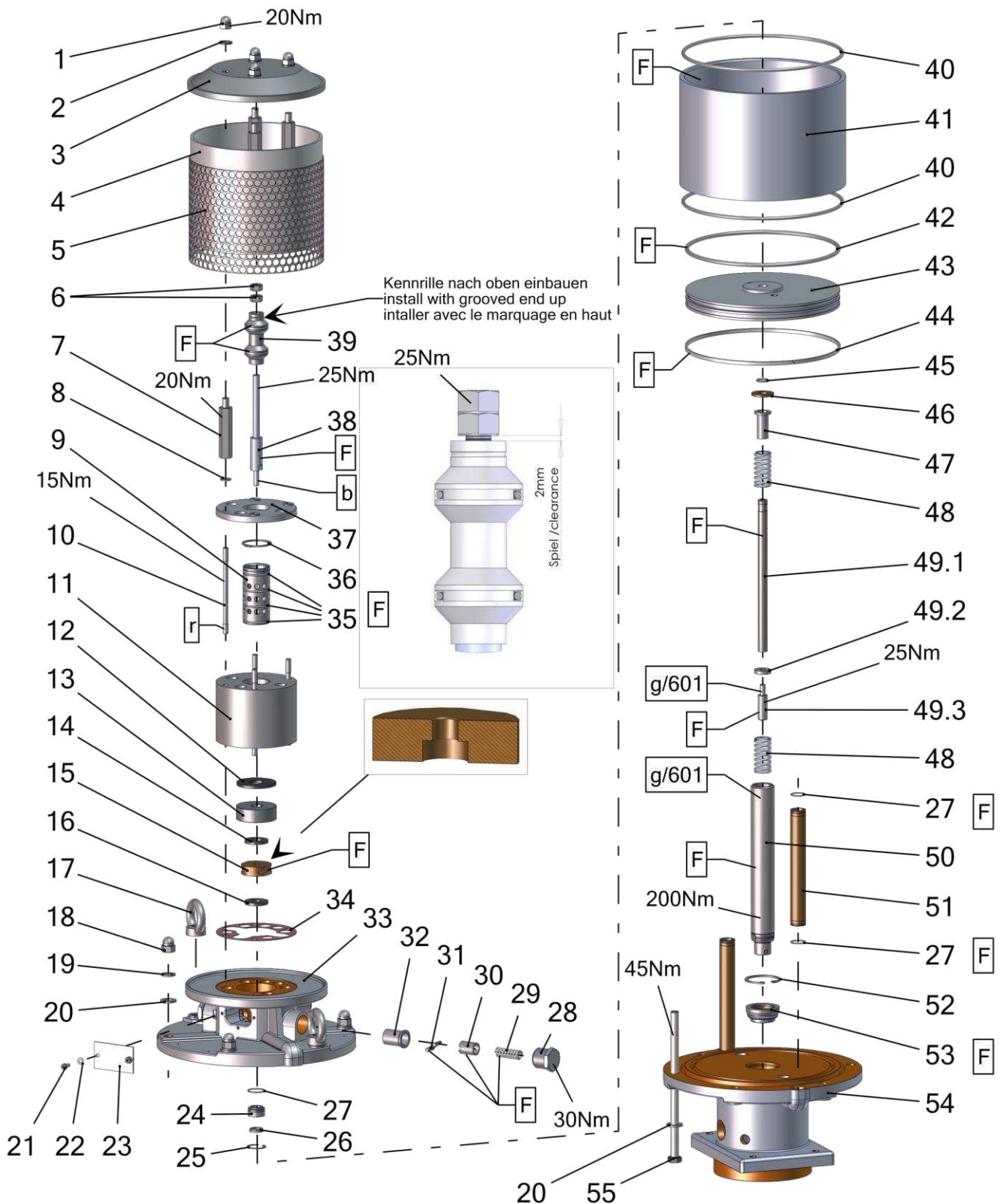
³R= Teile des Reparatursatzes • Parts of repair kit • Pièces de kit de réparation

Sicherungsmittel / Thread sealant / produit d'étanchéité

Symbol / Symbol / Symbole	Beschreibung / Description / Description	Artikel / Bestell-Nr. Article / Order-No. L'article / Référence
r	schwach / light / léger (50 ml)	222 / 0000016
b	mittel / medium / medium (50 ml)	243 / 0000015
schw	mittel, Kunststoff-Stahl / medium, plastic-steel / medium, plastique-acier (20 ml)	480 / 0000107
g	hochfest / high-streng / hauteistance (50 ml) hochfest für Cr/Ni-Teile / for Cr/Ni steel parts / pour partes fabriqué de Cr/Ni (50 ml)	601 / 0000014 2701 / 0000303
p	Rohrdichtungspaste / pipe sealant / pâte d'étanchéité pour tuyaux (50 ml)	225 / 0000017
a	Aktivator / activator / activateur (500 ml) Aktivator für Kunststoffteile / activator for plastic parts / activateur pour pièces de plasti- que (10 ml)	734 / 0000018 770 / 0000108
t	Gewindeband / threaded tape / ruban de filetage	/ 0000099
k	2K - Kleber / 2K - adhesive / 2K - adhésif	/ 0000414

Betriebsmittel / Machinery materials / Équipement de production

Symbol / Symbol / Symbole	Beschreibung / Description / Description	Bestell-Nr. Order-No. Référence
F	Fett, säurefrei / acid-free / sans acide	0000025
T	Trennmittel / release agent / agent séparateur bei Verarbeitung von Isozyanat / for application with isozyanate / pour l'application de l'isozyanate	0163333 0640651
M	Montagepaste (für R- und RS-Ausführung) / as- sembly paste (for version R or RS) / pâte d'as- semblage (de version R et RS)	0000233
MS	Montagespray (für R- und RS-Ausführung) / as- sembly spray (for version R or RS) / aérosol d'as- semblage (de version R et RS)	0000118



Pos.-Nr. in Klammern () sind keine Bestandteile dieser Baugruppe / items marked with () are not part of assembly shown / Les pièces entre parenthèses ne font pas partie du sous-groupe

Diese Zeichnung darf nicht kopiert, vervielfältigt oder dritten Personen zugänglich gemacht werden. Widerrechtliche Benutzung hat strafrechtliche Folgen. / This drawing should not be, in whole or in part, copied, distributed or used by or passed on as information to others for competition purposes or for whatever purposes without authorization. Unauthorized use is subject to prosecution.

Hauptsitz und Produktion / Headquarter & Production

WIWA Wilhelm Wagner GmbH & Co. KG
 Gewerbestraße 1-3 • 35633 Lahnau, Germany
 Tel: +49 6441 609-0 • Fax: +49 6441 609-50
 E-Mail: info@wiwa.de
 Internet: www.wiwa.de

WIWA Subsidiary USA

107 N.Main St. • P.O.Box 398, Alger, OH 45812
 Tel: +1-419-757-0141 • Fax: +1-419-549-5173 •
 Toll Free: +1-855-757-0141
 E-Mail: sales@wiwa.com
 Internet: www.wiwausa.com

Pos.	Number	Qty.	V*/D²/R³	Artikelbezeichnung	Part Description	Désignation des articles
1	0460249	4		Hutmutter	dome nut	écrou borgue
2	0460613	4		Scheibe	washer	rondelle
3	0639201	1		Deckel	cover	couvercle
4	0639053	1		Dämmring	muffler ring	anneau insonorisante
5	0639052	1		Lochblech	perforated steel sheet	tôle perforée
6	0460648	2	R	Mutter	nut	écrou
7	0639202	4		Gewindestück	threaded piece	douille fileté
8	0460214	4		Scheibe	washer	rondelle
9	0461881	1		Steuerzylinder	control cylinder	cylindre de contrôle
10	0465631	4		Stehbolzen	threaded bolt	boulon
11	0461911	1		Steuergehäuse	control housing	corps de controle
12	0638828	1	V, R	Dämpfungsscheibe	dampening spacer	rondelle insonorisante
13	0638441	1		Scheibe	disc	rondelle
14	0415278	1	V, R	Dämpfungsscheibe	dampening spacer	rondelle insonorisante
15	0220752	1	V, R	Mitnehmer	carrier	disque d'entraînement
16	0466875	1	V, R	Dämpfungsscheibe	dampening spacer	rondelle insonorisante
17	0463787	2	V	Ringmutter	ring nut	anneau à écrou
18	0463795	4		Hutmutter	dome nut	écrou borgne
19	0460931	6		Federring	spring ring	rondelle elastique
20	0461091	12		Scheibe	washer	rondelle
21	0460443	2		Schraube	screw	vis
22	0460230	2		Scheibe	washer	rondelle
23	0220736	1		Deckel	cover	couvercle
24	0489808	1	V	Führungsbuchse	guide bush	coussinet
25	0461296	1	R	Sicherungsring	retaining ring	circlip
26	0311103	1	V, D, R	Nutring	lip seal	joint
27	0310182	5	V, D, R	O-Ring	o-ring	joint torique
28	0220760	2		Halteschraube	screw	vis
29	0415154	2	V	Druckfeder	spring	ressort
30	0220787	2		Schnäppertager	toggle bearing	roulement
31	0163813	2	V	Schnäpper	toggle	bascule
32	0220779	2		Lagerbuchse	bearing bush	coussinet
33	0638438	1		Oberteil kpl.	upper part cpl.	partie supérieure cpl.
34	0465674	1	V, D, R	Dichtung	gasket	joint
35	0311189	4	V, D, R	O-Ring	o-ring	joint torique
36	0465682	1	R	Sicherungsring	retaining ring	circlip
37	0473510	1		Deckel	cover	couvercle
38	0465690	1		Steuerachse	control axle	axe de controle
39	0465704	1	V, R	Steuerkolben kpl.	control piston cpl.	piston de contrôle cpl.
40	0625978	2	V, D, R	O-Ring	o-ring	joint torique
41	0638829	1	V	Zylinder	cylindre	cylindre
42	0625989	1	V, D, R	O-Ring	o-ring	joint torique
43	0638834	1		Kolbenplatte	piston plate	plateau de piston
44	0625990	1	V, D, R	Führungsband	guide ring	bague de guidage
45	0311235	1	V, D, R	O-Ring	o-ring	joint torique
46	0221368	1	V, R	Scheibe	disc	rondelle
47	0221414	1		Anschlagbuchse	stop guide	butée
48	0415170	2	V, R	Druckfeder	spring	ressort
49	0639059	1	V	Umsteuerachse kpl.	guide axle cpl.	axe de contrôle cpl.
49.1	0638830	1		Achse	axle	axe
49.2	0638831	1		Scheibe	disc	rondelle
49.3	0221406	1		Anschlagbolzen	stop bolt	boulon de butée
50	0638833	1	V	Motorachse	motor axle	axe de moteur
51	0638440	2		Belüftungsrohr	air inlet pipe	tube inférieure
52	0461237	1	R	Sicherungsring	retaining ring	circlip
53	0478695	1	V, D, R	Führungsbuchse kpl.	guide bush cpl.	coussinet cpl.
54	0638439	1		Unterteil kpl.	bottom	partie inférieure
55	0663509	6		Schraube	screw	vis

Hau

Hauptsitz und Produktion / Headquarter & Production

WIWA Wilhelm Wagner GmbH & Co. KG
Gewerbstraße 1-3 • 35633 Lahnau, Germany
Tel: +49 6441 609-0 • Fax: +49 6441 609-50
E-Mail: info@wiwa.de
Internet: www.wiwa.de

WIWA Subsidiary USA

107 N.Main St. • P.O.Box 398, Alger, OH 45812
Tel: +1-419-757-0141 • Fax: +1-419-549-5173 •
Toll Free: +1-855-757-0141
E-Mail: sales@wiwa.com
Internet: www.wiwausa.com

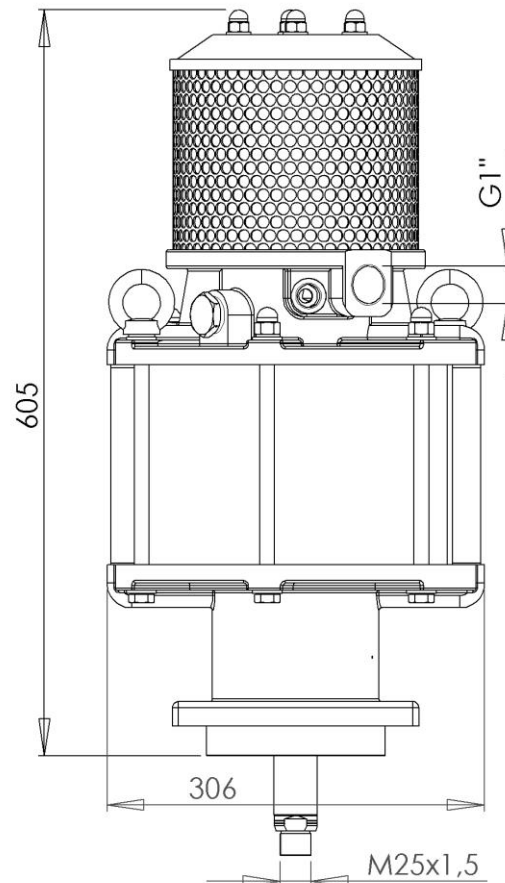
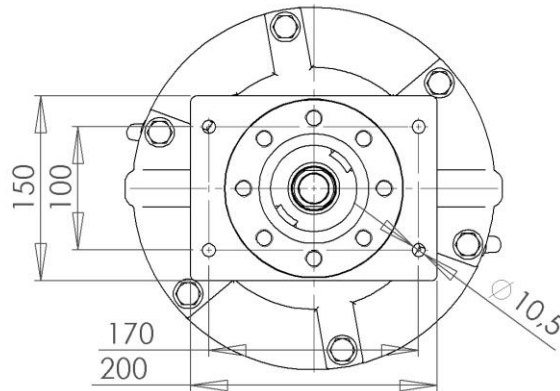
ohne Abbildung - not illustrated - sans illustration

Number	Qty.	V ¹ /D ² /R ³	Artikelbezeichnung	Part Description	Désignation des articles
0639249	1	R	Dichtungssatz	seal kit	jeu de joints
0639250	1		Reparatursatz	repair kit	jeu de réparation

¹V = Verschleißteile • Wear parts • Pièces d'usure usuelles

²D = Teile des Dichtungssatzes • Parts of seal kit • Pièces de kit de joints

³R = Teile des Reparatursatzes • Parts of repair kit • Pièces de kit de réparation



Hau

Hauptsitz und Produktion / Headquarter & Production

WIWA Wilhelm Wagner GmbH & Co. KG
 Gewerbestraße 1-3 • 35633 Lahnau, Germany
 Tel: +49 6441 609-0 • Fax: +49 6441 609-50
 E-Mail: info@wiwa.de
 Internet: www.wiwa.de

WIWA Subsidiary USA

107 N.Main St. • P.O.Box 398, Alger, OH 45812
 Tel: +1-419-757-0141 • Fax: +1-419-549-5173 •
 Toll Free: +1-855-757-0141
 E-Mail: sales@wiwa.com
 Internet: www.wiwausa.com

Sicherungsmittel / Thread sealant / produit d'étanchéité

Symbol / Symbol / Symbole	Beschreibung / Description / Description	Artikel / Bestell-Nr. Article / Order-No. L'article / Référence
[r]	schwach / light / léger	222 / 0000016
[b]	mittel / medium / leger	243 / 0000015
[schw]	mittel, Kunststoff-Stahl / medium, plastic-steel / medium, platique-acier (20ml)	480 / 0000107
[g]	hochfest / high-streng / hautesistance (50ml) hochfest für Cr/Ni-Teile / for Cr/Ni steel parts / pour partes fabriqué de Cr/Ni (50ml)	601 / 0000014 2701 / 0000303
[p]	Rohrdichtungspaste / pipe sealant / pâte d'étanchéité pour tuyaux(50ml)	225 / 0000017
[a]	Aktivator / activator / activateur (500ml) Aktivator für Kunststoffteile / activator for plastic parts / activateur pour pièces de plastique (10ml)	734 / 0000018 770 / 0000108
[t]	Gewindeband / threaded tape / ruban de filetage	/0000099
[k]	2K - Kleber / 2K - adhesive / 2K - adhésif	/0000414

Betriebsmittel / Machinery materials / Equipement de production

Symbol / Symbol / Symbole	Beschreibung / Description / Description	Artikel / Bestell-Nr. Article / Order-No. L'article / Référence
[f]	Fett, säurefrei / acid-free / sans acide	0000025
[T]	Trennmittel / release agent / agent séparateur bei Verarbeitung von Isozyanate / for application with isozyanate / pour l'application de l'isozyanate	0163333 0640651
[M]	Montagepaste (für R- und RS- Ausführung) / assembly paste (for verssion R or RS) / pâte d'assemblage (de version R et RS)	0000233
[MS]	Montagespray (für R- und RS- Ausführung) / assembly spray (for verssion R or RS) / aérosol d'assemblage (de version R et RS)	0000118

Hau

Hauptsitz und Produktion / Headquarter & Production

WIWA Wilhelm Wagner GmbH & Co. KG
 Gewerbestraße 1-3 • 35633 Lahnau, Germany
 Tel: +49 6441 609-0 • Fax: +49 6441 609-50
 E-Mail: info@wiwa.de
 Internet: www.wiwa.de

WIWA Subsidiary USA

107 N.Main St. • P.O.Box 398, Alger, OH 45812
 Tel: +1-419-757-0141 • Fax: +1-419-549-5173 •
 Toll Free: +1-855-757-0141
 E-Mail: sales@wiwa.com
 Internet: www.wiwausa.com



Filtereinsätze • filter inserts filtre • filtre seuls: Typ 03

Maschenweite mesh size maille	Bestell-Nr. Order-No. Référence	Werkstoff Material Matière première
M 20 grün/green/vert	0646628	
M 30 blau/blue/bleu	0467782	Gewebe: Edelstahl
M 50 orange/orange/orange	0162787	Fassung: Kunststoff
M 70 (Standard) gelb/yellow/ jaune	0162779	Screen wire: Special steel Rim: Plastik
M 100 schwarz/black/noir	0162760	
M 150 rot/red/rouge	0162752	Fil toile métallique: Acier special
M 200 weiß/white/blanc	0162744	Support: Matière artificielle

WICHTIG! Vorschriftmäßige Erdung!
WARNING! Ground as prescribed!
ATTENTION! Mettez à la masse

Bild:0011800_3.tif PL:W

Pos.-Nr. in Klammern () sind keine Bestandteile dieser Baugruppe / items marked with () are not part of assembly shown / Les pièces entre parenthèses ne font pas partie du sous-groupe

Diese Zeichnung darf nicht kopiert, vervielfältigt oder dritten Personen zugänglich gemacht werden. Widerrechtliche Benutzung hat strafrechtliche Folgen. / This drawing should not be, in whole or in part, copied, distributed or be used by or passed on as information to others for competition purposes or for whatever purposes without authorization. Unauthorized use is subject to prosecution.

Hochdruckfilter
High pressure filter
Filtre à haute pression

Bestell-Nr. • Order-No. • Référence: **0621773**

Serie • Serie • Série: **001**

Datum • Date • Date: **19.01.11**



Typ 11 -N-

Pos. Pos. Code	Bestell-Nr. Order-No. Référence	Stück Pièces Pièce	V ¹ / D ² / R ³	Artikelbezeichnung	Part Description	Désignation des articles
1.	0621765	1		Kappe	cap	capot
2.	0414719	1		Stiftschlüssel mit Kette	spanner with chain	clef avec chaîne
3.	0218367	1		Stehbolzen	threaded bolt	boulon
4.	0218375	1	V	O-Ring	o-ring	joint torique
5.	0218448	1		Reduziernippel	reducing nipple	raccord de reduction
6.	0218286	1		Mutter	nut	écrou
7.	0646988 0646990 0646991 0646989	1	V	Kugelhahn, beinhaltet Dichtungssatz für Kugelhahn Kugel für Kugelhahn Schaltgriff	ball valve, includes seal kit for ball valve ball for ball valve handle grip	vanne, inclus jeu de joints pour vanne bille pour vanne manette de changement
8.	0646729	1		Entlastungsschlauch	drain hose	flexible de décharge
9.	0621757	1		Gehäuse	housing	corps
10.	0161179	1		Anschlußnippel	connecting nipple	raccord double mâle
11.	0214396	2		Doppelnippel	male adaptor	raccord double mâle
12.	0216011	1		Hutmutter	dome nut	écrou à capuchon
13.	0410209	1		Kugel	ball	bille
14.	0460567	1		Schraube	screw	vis
(15.)	0474487	1		Erdungskabel	ground wire	câble de terre
16.	0460230	1		U-Scheibe	washer	rondelle
17.	0162728	1		Anschlußnippel	connecting nipple	raccord double mâle
(18.)		1	V	Filtereinsatz (siehe Tabelle)	filter insert (see table)	filtre seul (voir tableau)
19.	0485977	1		Mutter	nut	écrou
	0620238	1		ohne Abbildung: Verschlußkappe	not illustrated: closure cap	sans illustration: capot de fermeture

¹V= Verschleißteile • Wear parts • Pièces d'usure usuelles

²D= Teile des Dichtungssatzes • Parts of seal kit • Pièces de kit de joints

³R= Teile des Reparatursatzes • Parts of repair kit • Pièces de kit de reparation

³R_G = Teile des Reparatursatzes, groß • Parts of repair kit, big • Pièces de kit de reparation grand

³R_K = Teile des Reparatursatzes, klein • Parts of repair kit, small • Pièces de kit de reparation, petit

Hochdruckfilter
High pressure filter
Filtre à haute pression

Bestell-Nr. • Order-No. • Référence: **0621773**

Serie • Serie • Série: **001**

Datum • Date • Date: **19.01.11**



Typ 11 -N-

Sicherungsmittel / Thread sealant / produit d'étanchéité

Symbol / Symbol / Symbole	Beschreibung / Description / Description	Artikel / Bestell-Nr. Article / Order-No. L'article / Référence
r	schwach / light / léger (50 ml)	222 / 0000016
b	mittel / medium / medium (50 ml)	243 / 0000015
schw	mittel, Kunststoff-Stahl / medium, plastic-steel / medium, plastique-acier (20 ml)	480 / 0000107
g	hochfest / high-streng / hautesistance (50 ml) hochfest für Cr/Ni-Teile / for Cr/Ni steel parts / pour partes fabriqué de Cr/Ni (50 ml)	601 / 0000014 2701 / 0000303
p	Rohrdichtungspaste / pipe sealant / pâte d'étanchéité pour tuyaux (50 ml)	225 / 0000017
a	Aktivator / activator / activateur (500 ml) Aktivator für Kunststoffteile / activator for plastic parts / activateur pour pièces de plasti- que (10 ml)	734 / 0000018 770 / 0000108
t	Gewindeband / threaded tape / ruban de filetage	/ 0000099

Betriebsmittel / Machinery materials / Équipement de production

Symbol / Symbol / Symbole	Beschreibung / Description / Description	Bestell-Nr. Order-No. Référence
F	Fett, säurefrei / acid-free / sans acide	0000025
T	Trennmittel / release agent / agent séparateur bei Verarbeitung von Isozyanat / for application with isozyanate / pour l'application de l'isozyanate	0163333 0640651
M	Montagepaste (für R- und RS-Ausführung) / as- sembly paste (for version R or RS) / pâte d'as- semblage (de version R et RS)	0000045

Ansaugleitung
Suction System
Système d'aspiration

Bestell-Nr. • Order-No. • Référence: **0652414**

Serie • Serie • Série: **000**

Datum • Date • Date: **12.02.10**



NW25 -RS-

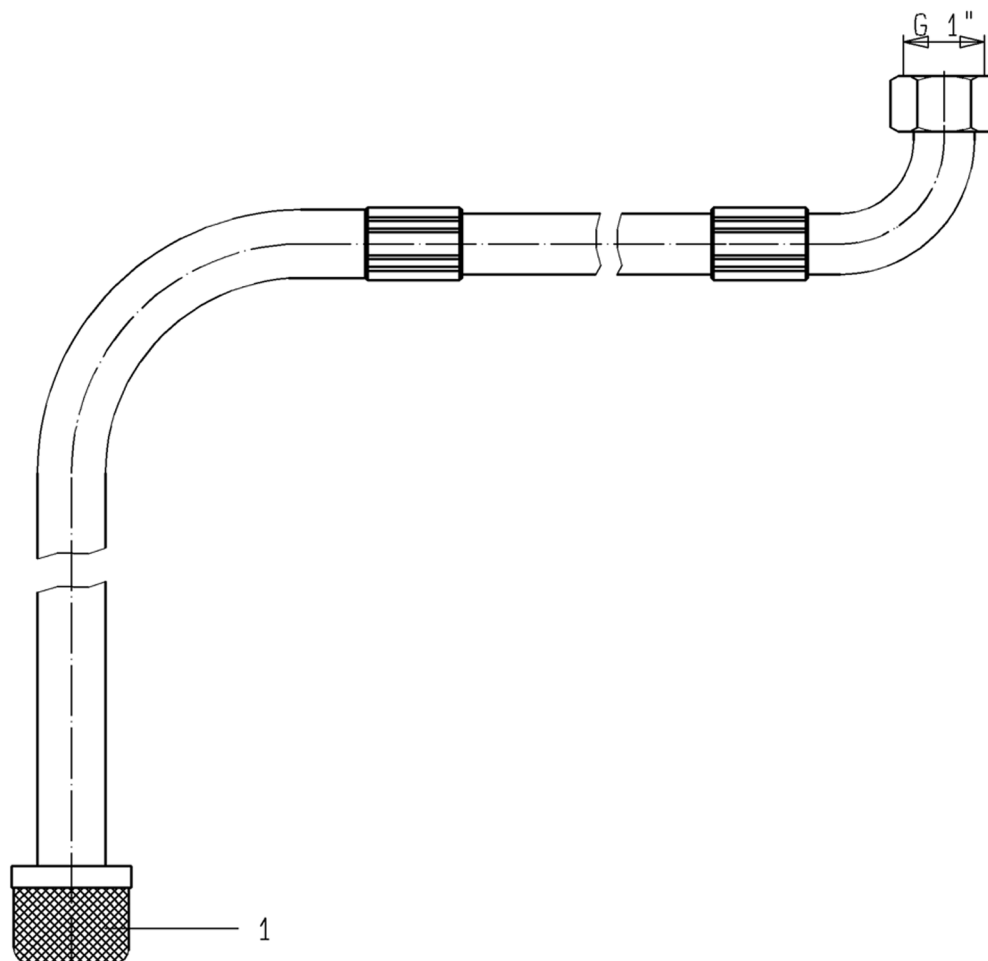


Bild:0652414E .tif PL:W

Pos.-Nr. in Klammern () sind keine Bestandteile dieser Baugruppe / items marked thus () are not part of assembly shown / Les pièces entre parenthèses ne font pas partie du sous-groupe

Diese Zeichnung darf nicht kopiert, vervielfältigt oder dritten Personen zugänglich gemacht werden. Widerrechtliche Benutzung hat strafrechtliche Folgen. / This drawing should not be, in whole or in part, copied, distributed or be used by or passed on as information to others for competition purposes or for whatever purposes without authorization. Unauthorized use is subject to prosecution.

Pos. Pos. Code	Bestell-Nr. Order-No. Référence	Stück Pieces Pièce	V ¹ / D ² / R ³	Artikelbezeichnung	Part Description	Désignation des articles
1.	0652438	1		Ansaugsieb	suction strainer	filtre d'aspiration

¹V= Verschleißteile • Wear parts • Pièces d'usure usuelles

²D= Teile des Dichtungssatzes • Parts of seal kit • Pièces de kit de joints

³R= Teile des Reparatursatzes • Parts of repair kit • Pièces de kit de réparation

³R_G = Teile des Reparatursatzes, groß • Parts of repair kit, big • Pièces de kit de réparation grand

³R_K = Teile des Reparatursatzes, klein • Parts of repair kit, small • Pièces de kit de réparation, petit

Hauptsitz und Produktion / Headquarter (& Production):
WIWA Wilhelm Wagner GmbH & Co. KG
 Gewerbestraße 1-3 • 35633 Lahnu, Germany
 Tel.: +49 6441 609-0 • Fax: +49 6441 609-50
 E-mail: info@wiwa.de
 Internet: www.wiwa.de

WIWA LP
 3734A Cook Blvd. • Chesapeake, VA 23323, USA
 Tel:+1-757-436-2223 • Fax:+1-757-436-2103 •
 Tel.(Toll Free): +1-866-661-2139
 E-mail: sales@wiwalp.com
 Internet: www.wiwa.com

WIWA Taicang Co.,Ltd.
 No.87 East Suzhou Rd. • Taicang City
 Jiangsu Province 215400 • P.R.China
 Tel:+86-512-5354-8858•Fax:+86-512-5354-8859
 E-mail: info@wiwa-china.com
 Internet: www.wiwa.com

Ansaugleitung
Suction System
Système d'aspiration

Bestell-Nr. • Order-No. • Référence: **0652414**

Serie • Serie • Série: **000**

Datum • Date • Date: **12.02.10**



NW25 -RS-

Sicherungsmittel / Thread sealant / produit d'étanchéité

Symbol / Symbol / Symbole	Beschreibung / Description / Description	Artikel / Bestell-Nr. Article / Order-No. L'article / Référence
r	schwach / light / léger (50 ml)	222 / 0000016
b	mittel / medium / medium (50 ml)	243 / 0000015
schw	mittel, Kunststoff-Stahl / medium, plastic-steel / medium, plastique-acier (20 ml)	480 / 0000107
g	hochfest / high-streng / hautesistance (50 ml) hochfest für Cr/Ni-Teile / for Cr/Ni steel parts / pour partes fabriqué de Cr/Ni (50 ml)	601 / 0000014 2701 / 0000303
p	Rohrdichtungspaste / pipe sealant / pâte d'étanchéité pour tuyaux (50 ml)	225 / 0000017
a	Aktivator / activator / activateur (500 ml) Aktivator für Kunststoffteile / activator for plastic parts / activateur pour pièces de plasti- que (10 ml)	734 / 0000018 770 / 0000108
t	Gewindeband / threaded tape / ruban de filetage	/ 0000099

Betriebsmittel / Machinery materials / Équipement de production

Symbol / Symbol / Symbole	Beschreibung / Description / Description	Bestell-Nr. Order-No. Référence
F	Fett, säurefrei / acid-free / sans acide	0000025
T	Trennmittel / release agent / agent séparateur bei Verarbeitung von Isozyanat / for application with isozyanate / pour l'application de l'isozyanate	0163333 0640651
M	Montagepaste (für R- und RS-Ausführung) / as- sembly paste (for version R or RS) / pâte d'as- semblage (de version R et RS)	0000045

Hauptsitz und Produktion / Headquarter (& Production):
WIWA Wilhelm Wagner GmbH & Co. KG
 Gewerbestraße 1-3 • 35633 Lahnu, Germany
 Tel.: +49 6441 609-0 • Fax: +49 6441 609-50
 E-mail: info@wiwa.de
 Internet: www.wiwa.de

WIWA LP
 3734A Cook Blvd. • Chesapeake, VA 23323, USA
 Tel.: +1-757-436-2223 • Fax: +1-757-436-2103 •
 Tel. (Toll Free): +1-866-661-2139
 E-mail: sales@wiwalp.com
 Internet: www.wiwa.com

WIWA Taicang Co., Ltd.
 No.87 East Suzhou Rd. • Taicang City
 Jiangsu Province 215400 • P.R.China
 Tel.: +86-512-5354-8858 • Fax: +86-512-5354-8859
 E-mail: info@wiwa-china.com
 Internet: www.wiwa.com

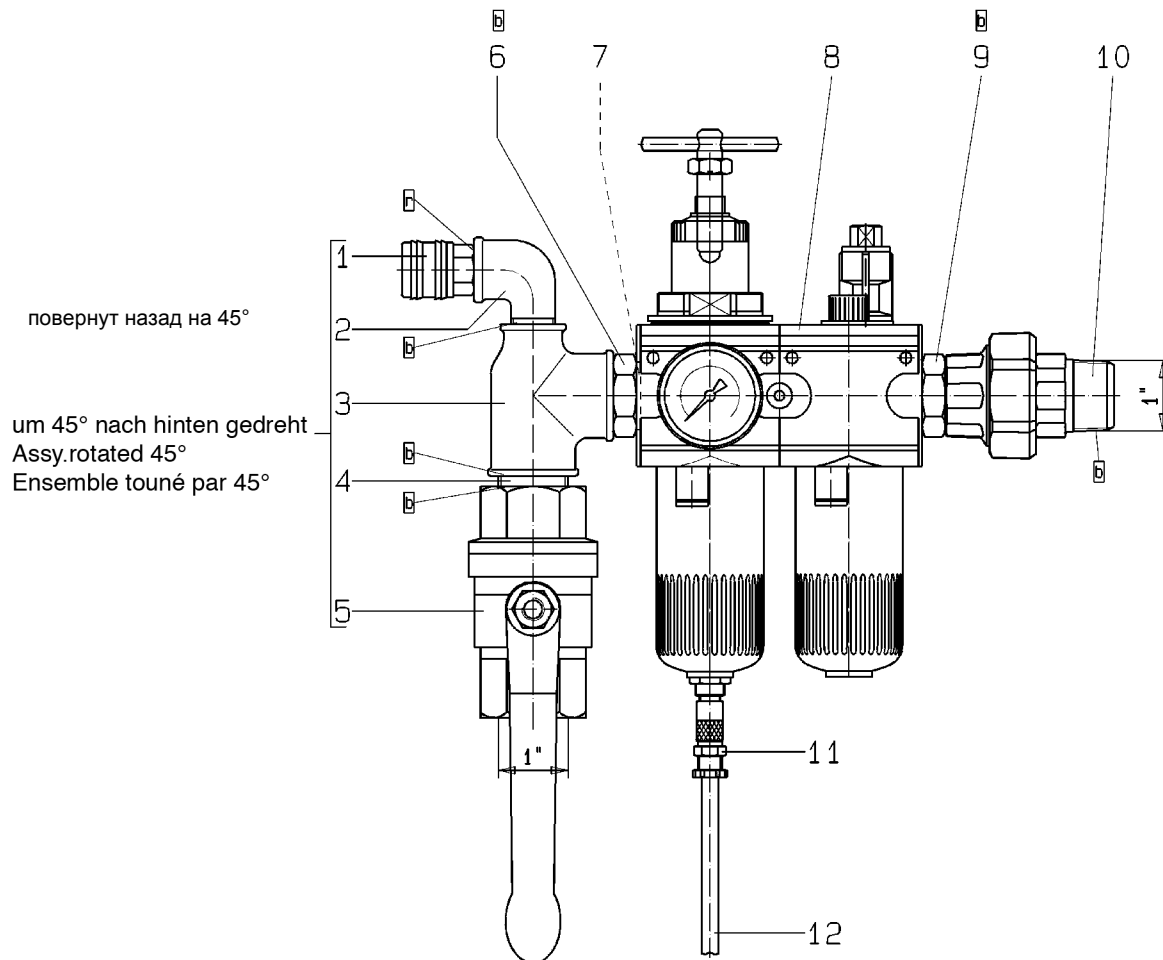


Bild:0648096E_5.tif PL:

Pos.-Nr. in Klammern () sind keine Bestandteile dieser Baugruppe / items marked with () are not part of assembly shown / Позиции, отмеченные скобками (), не являются составной частью данного конструктивного узла

Diese Zeichnung darf nicht kopiert, vervielfältigt oder dritten Personen zugänglich gemacht werden. Widerrechtliche Benutzung hat strafrechtliche Folgen. / This drawing should not be, in whole or in part, copied, distributed or be used by or passed on as information to others for competition purposes or for whatever purposes without authorization. Unauthorized use is subject to prosecution. / Копирование или предоставление данного чертежа в пользование третьим лицам запрещено. Противоправное использование чертежа ведет к уголовно-правовым последствиям.

Pos. Pos. Поряд ковый номер	Bestell-Nr. Order-No. Номер для заказа	Stück Pieces Колич ество	V ¹ / D ² / R ³	Artikelbezeichnung	Part Déscription	Описание детали
1.	0411965	1		Kupplung	coupling	Соединительный элемент
2.	0411949	1		Winkel	elbow	Уголок
3.	0621749	1		T-Stück	T-piece	T-образное соединение
4.	0621730	1		Langnippel	extension nipple	Удлиняющий ниппель
5.	0468622	1	V	Kugelhahn	ball valve	Шаровой кран
6.	0648094	1		Doppelnippel	male adaptor	Двойной ниппель
7.	0649744	1		Dichtung	seal	Уплотнение
8.	0647298	1	V	Wartungseinheit	air maintenance unit	Блок для подготовки воздуха
9.	0648094	1		Doppelnippel	male adaptor	Двойной ниппель
10.	0621722	1		Rohrverschraubung	pipe fitting	Резьбовое трубное соединение
11.	0648417	1		Verschraubung	screw fitting	Резьбовое соединение
12.	0643925	0,8m		Schlauch	hose	Шланг
	0632936	2		ohne Abbildung: O-Ring für Öl- bzw. Kondensatbehälter	not illustrated: o-ring for oiler or drain cup	Без иллюстрации: Упл. кольцо круглого сечения для масленки или резервуара для сбора конденсата

¹V= Verschleißteile • Wear parts • Изнашивающиеся детали

²D= Teile des Dichtungssatzes • Parts of seal kit • Детали из комплекта уплотнений

R= Teile des Reparatursatzes • Parts of repair kit • Детали из ремонтного комплекта

³R_G = Teile des Reparatursatzes, groß • Parts of repair kit, big • Запчасти, входящие в состав большого ремонтного комплекта

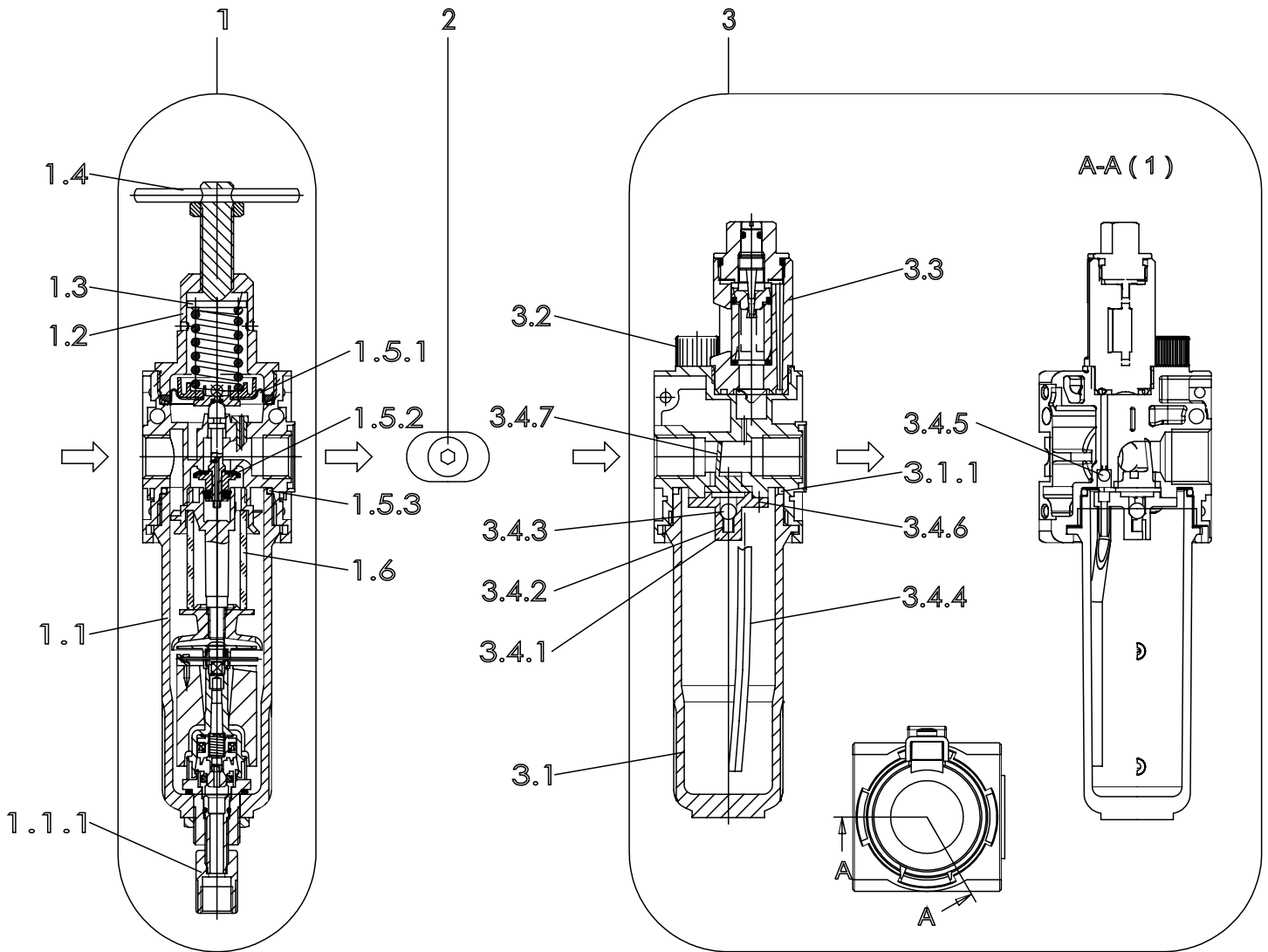
³R_v = Teile des Reparatursatzes, klein • Parts of repair kit, small • Pièces de kit de reparation, petit Запчасти, входящие в состав малого ремонтного комплекта

Средства для фиксации резьбовых соединений

Symbol / Symbol / Символ	Beschreibung / Description / Описание	Artikel / Bestell-Nr. Article / Order-No. Номер для заказа
r	schwach / light / для фиксации малой прочности(50 ml)	222 / 0000016
b	mittel / medium / для фиксации средней прочности(50 ml)	243 / 0000015
schw	mittel, Kunststoff-Stahl / medium, plastic-steel / для фиксации средней прочности элементов комбинации сталь-пластмасса (20 ml)	480 / 0000107
g	hochfest für Cr/Ni-Teile / for Cr/Ni steel parts / для фиксации высокой прочности для элементов комбинации Cr/Ni (50 ml)	601 / 0000014 2701 / 0000303
p	Rohrdichtungspaste / pipe sealant / герметик для труб(50 ml)	225 / 0000017
a	Aktivator / activator / Активатор(500 ml) Aktivator für Kunststoffteile / activator for plastic parts / Активатор для элементов из пластмассы (10 ml)	734 / 0000018 770 / 0000108
t	Gewindeband / threaded tape / тефлоновая уплотнительная лента	/ 0000099

Betriebsmittel/Эксплуатационные средства

Symbol / Symbol / Символ	Beschreibung / Description / Описание	Bestell-Nr. Order-No. Номер для заказа
F	Fett, säurefrei / acid-free / бескислотная смазка	0000025
T	Trennmittel / release agent / agent séparation / разделительное средство bei Verarbeitung von Isozyanat / for application with isocyanate / разделительное средство при работе с изоцианатом	0163333 0640651
M	Montagepaste (für R- und RS-Ausführung) / assembly paste (for version R or RS) / монтажная паста (для исполнений R- и RS)	0000233



Pos.-Nr. in Klammern () sind keine Bestandteile dieser Baugruppe / items marked with () are not part of assembly shown / Les pièces entre parenthèses ne font pas partie du sous-groupe

Diese Zeichnung darf nicht kopiert, vervielfältigt oder dritten Personen zugänglich gemacht werden, widerrechtliche Benutzung hat strafrechtliche Folgen.
This drawing should not be, in whole or in part, copied, distributed or be used by or passed on as information to others for competition purposes or for whatever purposes without the authorization of WIWA. Unauthorized use is subject to prosecution.

Hauptsitz und Produktion / Headquarter & Production
WIWA Wilhelm Wagner GmbH & Co. KG
Gewerbestraße 1-3 • 35633 Lahnau, Germany
Tel: +49 6441 609-0 • Fax: +49 6441 609-50
E-Mail: info@wiwa.de
Internet: www.wiwa.de

WIWA Subsidiary USA
107 N.Main St. • P.O.Box 398, Alger, OH 45812
Tel: +1-419-757-0141 • Fax: +1-419-549-5173
Toll Free: +1-855-757-0141
E-Mail: sales@wiwa.com
Internet: www.wiwausa.com

Pos.	Number	Qty	V ¹ /D ² /R ³	Artikelbezeichnung	Part Description	Désignation des articles
1	0655048			Filterregler, beinhaltet Pos.1.1-1.7.2	filter regulator,includes pos.1.1-1.7.2	régulateur de filtre,inclus pos.1.1-1.7.2
1.1	0647761	1		Kondensatbehälter inkl. O-Ring 1.5.3	water reservoir incl. o-ring 1.5.3	réservoir de condensation incl. joint torique 1.5.3
1.1.1	0650036	1		Ablaßventil	drain valve	soupape de décharge
1.2	0652692	1		Federteller	spring plate	coupelle de ressort
1.3	0650150			Federhaube	spring cover	capuchon de ressort
1.4	0652712			Spindel kpl.	spindel cpl.	broche cpl.
1.4.1				Spindel	spindel	broche
1.4.2				Knebelkerbstift	notched	goupille cannelée
1.4.3	0655050			Mutter	nut	écrou
1.5	0647291	1		Rep.Satz für Druckregler u. Filtererregler	repair kit for pressure and filter regulator	jeu de réparation pour régulateur pression et filtre régulateur
1.5.1		1		Sickenmembran kpl.	beaded membrane	membrane nervurée
1.5.2		1		Ventilkegel kpl.	valve cone cpl	cône de soupape cpl
1.5.3	0632936	1		O-Ring	o-ring	joint torique
1.6	0647760	1		Filterelement	filter element	élément filtrant
1.7	0647762			Rep.Satz für Filter	repair kit for filter	jeu de réparation pour filtre
1.7.1				Drallkappe	swirl cap	capuchon de torsion
1.7.2				Trennkappe	separator cap	capuchon séparateur
2	0647913	1		Anbausatz,beinhaltet:	mounting kit,includes:	jeu de pièces détachées, inclus:
	0651906	1		O-Ring	o-ring	joint torique
	0651907	1		O-Ring	o-ring	joint torique
3	0648253	1		Nebelöler	fog oiler	lubrificateur
3.1	0654235	1		Ölbehälter Metall kpl.	oil reservoir cpl.	réservoir d'huile cpl.
3.1.1	0632936	1		O-Ring	o-ring	joint torique
3.2	0647772	1		Öleinfüllschraube Ms kpl.mit O-Ring	oil filler screw cpl. with o-ring	vis de remplissage cpl. avec joint torique
3.3	0647773	1		Metalltropfaufsatz kpl.	oil regulator assembly	régulateur d'huile cpl.
3.4	0648190	1		Ersatzteilsatz für L.33	repair kit	kit de réparation
3.4.1		1		Flansch	flange	bride
3.4.2		1		Druckfeder	spring	ressort
3.4.3		1		Kugel	ball	bille
3.4.4		1		Steigrohr	lifting tube	tube ascendant
3.4.5		1		Kugel	ball	bille
3.4.6		3		Schraube	screw	vis
3.4.7		1		Stauklappe	sieve	clapet

ohne Abbildung - not illustrated - sans illustration

Pos.	Number	Qty	V ¹ /D ² /R ³	Artikelbezeichnung	Part Description	Désignation des articles
4	0491918	1		Manometer G1/4"	gauge G1/4"	manomètre G1/4"
	(0647784)	1		Halter (Befestigung Rückseite)	holder (rear mounting)	porte-outil (fixation sur face arrière)
	(0647783)	1		Halter (Befestigung Oberseite)*	holder (top mounting)*	porte-outil (fixation sur face supérieure)
	(0647782)	1		Mutter	nut	écrou

*in Verbindung mit Mutter

-0647782-verwenden / -0647782-nut necessary / utiliser en lien avec l'écrou - 0647782

V¹ = Verschleißteile • Wear parts • Pièces d'usure usuelles

D² = Teile des Dichtungssatzes • Parts of seal kit • Pièces de kit de joints

R³ = Teile des Reparatursatzes • Parts of repair kit • Pièces de kit de réparation

Sicherungsmittel / Thread sealant / produit d'étanchéité

Symbol / Symbol / Symbole	Beschreibung / Description / Description	Artikel / Bestell-Nr. Article / Order-No. L'article / Référence
r	schwach / light / léger	222 / 0000016
b	mittel / medium / léger	243 / 0000015
schw	mittel, Kunststoff-Stahl / medium, plastic-steel / medium, plastique-acier (20ml)	480 / 0000107
g	hochfest / high-streng / hautesistance (50ml) hochfest für Cr/Ni-Teile / for Cr/Ni steel parts / pour partes fabriqué de Cr/Ni (50ml)	601 / 0000014 2701 / 0000303
p	Rohrdichtungspaste / pipe sealant / pâte d'étanchéité pour tuyaux(50ml)	225 / 0000017
a	Aktivator / activator / activateur (500ml) Aktivator für Kunststoffteile / activator for plastic parts / activateur pour pièces de plastique (10ml)	734 / 0000018 770 / 0000108
t	Gewindeband / threaded tape / ruban de filetage	/ 0000099
k	2K - Kleber / 2K - adhesive / 2K - adhésif	/ 0000414

Betriebsmittel / Machinery materials / Equipement de production

Symbol / Symbol / Symbole	Beschreibung / Description / Description	Artikel / Bestell-Nr. Article / Order-No. L'article / Référence
F	Fett, säurefrei / acid-free / sans acide	0000025
FT	Spezialfett / special grease / graisse spéciale	0000423
T	Trennmittel / release agent / agent séparateur bei Verarbeitung von Isozyanate / for application with isozyanate / pour l'application de l'isozyanate	0163333 0640651
M	Montagespray (für R- und RS- Ausführung) / assembly spray (for version R or RS) / aérosol d'assemblage (de de version R et RS)	0000233
MS	Montagespray (für R- und RS- Ausführung) / assembly spray (for version R or RS) / aérosol d'assemblage (de de version R et RS)	0000118
MT	Montagepaste (für hohe Temperaturen) assembly paste (for high temperatures) d'assemblage (pour hautes températures)	0000057