

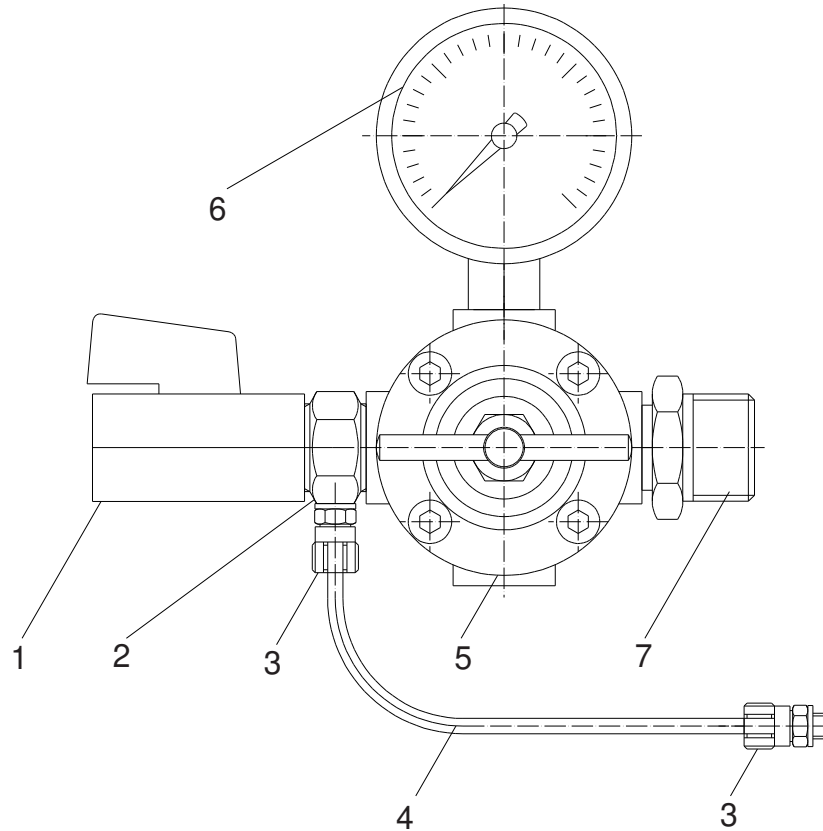
Druckregler kpl. • Air Regulator • Regulateur d'air:

- LM 105 + LM 140 -

Bestell-Nr. • Order-No. • Référence: **0640527**

Serie • Serie • Série: **000**

Akt.: **10.00**



Pos. Pos. Code	Best.-Nr. Order No. Référence	Stück Pieces Pièce	V ¹ /D ² /R ³	Artikelbezeichnung	Part Description	Désignation des articles
01	0640483	1		Kugelhahn	high pressure valve	robinet à boisseau spherique
02	0640484	1		Doppelnippel	male adaptor	raccord double mâle
03	0489670	2		Verschraubung	connecting adaptor	raccord
04	0489689	1		Druckluftschlauch	compressed air hose	flexible à l'air comprimé
05	0498459	1		Druckregler	air regulator	régulateur d'air
06	0602485	1		Manometer	gauge	manomètre
07	0640526	1		Doppelnippel	male adaptor	raccord double mâle

¹V = Verschleißteile • Wear parts • Pièces d'usure usuelles

²D = Teile des Dichtungssatzes • Parts of seal kit • Pièces de kit de joints

³R = Teile des Reparatursatzes • Parts of repair kit • Pièces de kit de reparation

■ = Sicherungsmittel 50 ml • Engineering adhesive 50 ml • Colle industrielle 50 ml

□ = Schmiermittel (säurefreies Fett) • Lubrication grease (acid-free)

Matière graisse (sans acide)

Best.-Nr. 0000015

Best.-Nr. 0000025

Pos.- Nr. in Klammern () sind keine Bestandteile dieser Baugruppe • Items marked thus () are not part of assembly shown • Les pièces entre parenthèses ne font pas partie du sous-groupe

Diese Zeichnung darf nicht kopiert, vervielfältigt oder dritten Personen zugänglich gemacht werden. Widerrechtliche Benutzung hat strafrechtliche Folgen. • This drawing should not be, in whole or in part, copied, distributed or be used by or passed on as information to others for competition purposes or for whatever purposes without the authorization of WIWA. Unauthorized use is subject to prosecution.

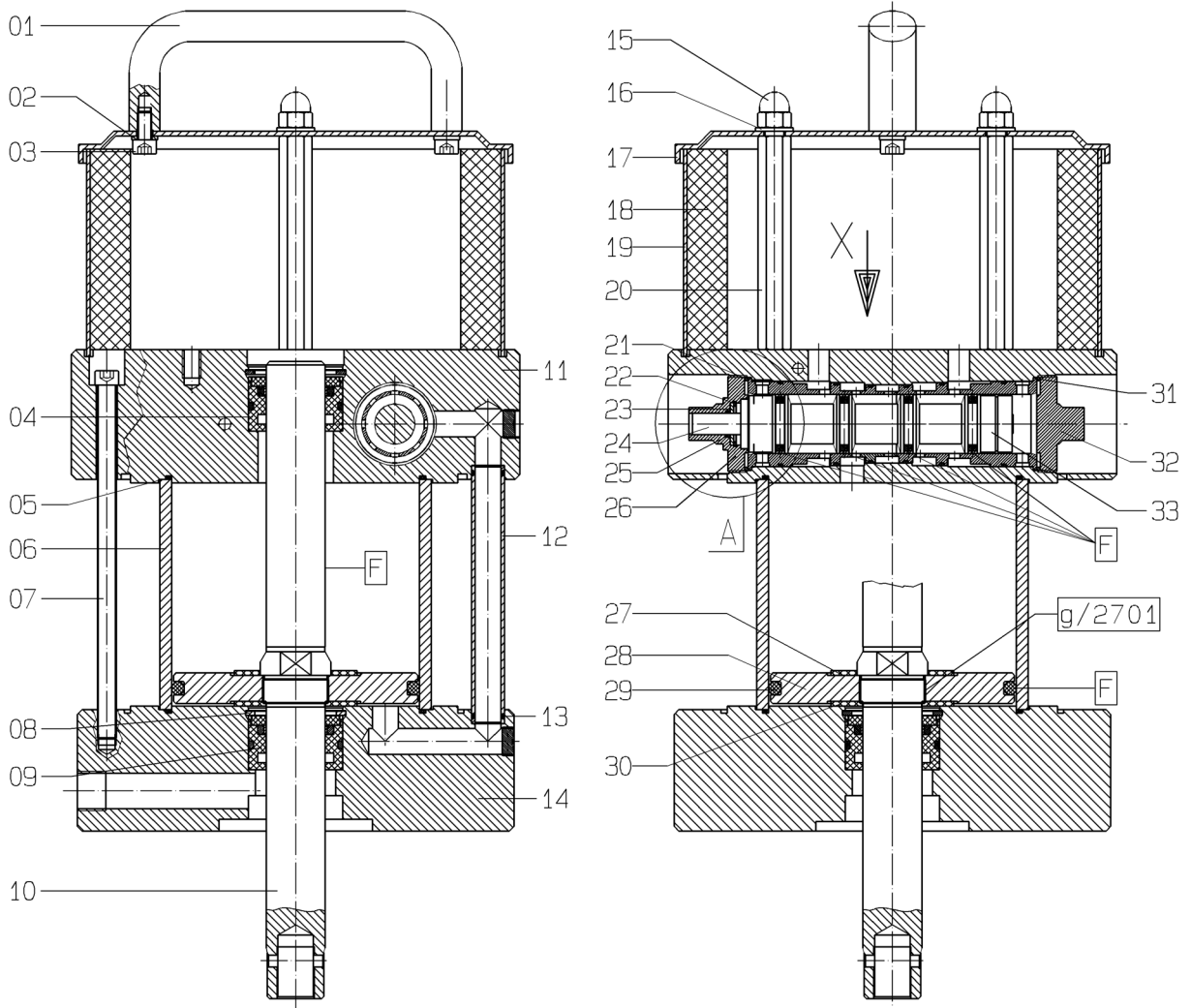
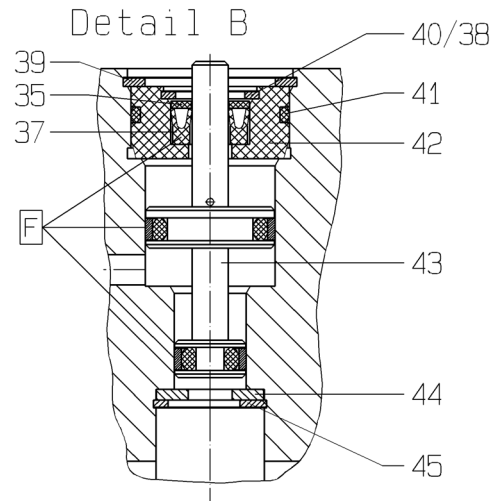
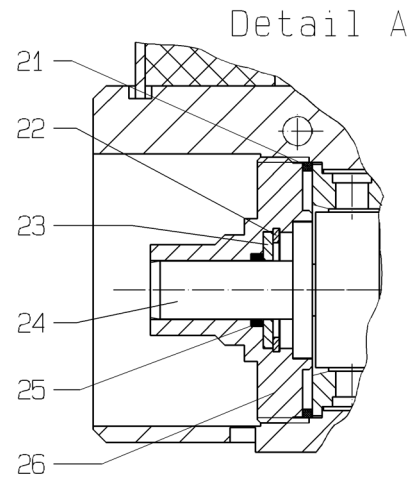
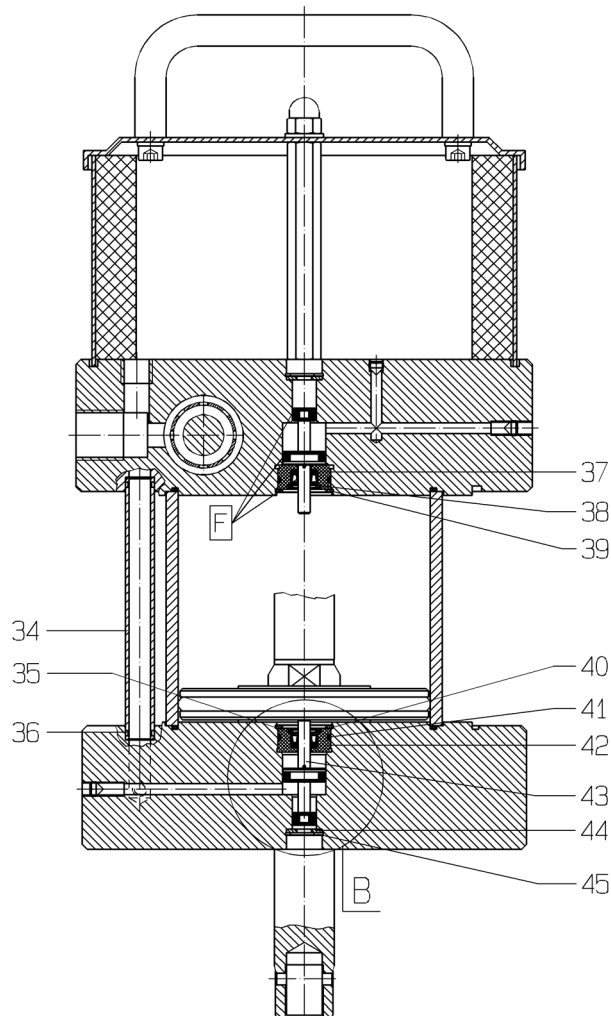
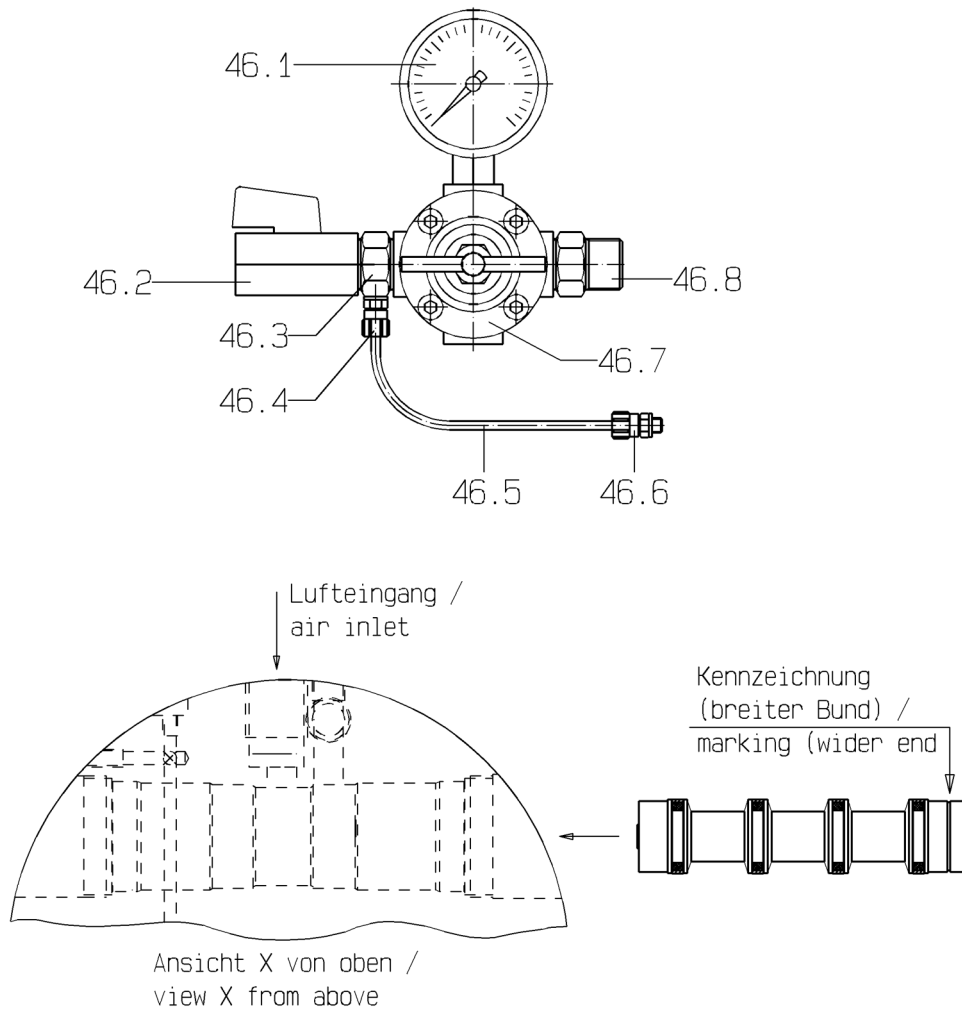


Bild:0640019E .tif+E1+E2 .tif PL:

Pos.-Nr. in Klammern () sind keine Betandteile dieser Baugruppe / items marked thus () are not part of assembly shown / Les pièces entre parenthèses ne font pas partie du sous-groupe

Diese Zeichnung darf nicht kopiert, vervielfältigt oder dritten Personen zugänglich gemacht werden. Widerrechtliche Benutzung hat strafrechtliche Folgen. / This drawing should not be, in whole or in part, copied, distributed or be used by or passed on as information to others for competition purposes or for whatever purposes without authorization. Unauthorized use is subject to prosecution.





Luftmotor
Air Motor
Moteur pneumatique

Bestell-Nr. • Order-No. • Référence: **0640019**

Serie • Serie • Série: **002**

Datum • Date • Date: **26.05.09**



Typ D 105/75 -ohne Feder-

Pos. Pos. Code	Bestell-Nr. Order-No. Référence	Stück Pieces Pièce	V ¹ / D ² / R ³	Artikelbezeichnung	Part Description	Désignation des articles
1.	0632966	1		Bügelgriff	handle	poignée
2.	0631927	2		U-Scheibe	washer	rondelle
3.	0460370	2		Schraube	screw	vis
4.	0638523	1	V,D,R	Führungsbuchse kpl	guide bush assembly	coussinet cpl.
5.	0311375	2	V,D,R	O-Ring	o-ring	joint torique
6.	0638522	1	V	Zylinder	cylinder	cylindre
7.	0638538	3		Schraube	screw	vis
8.	0473367	2		S-Ring	retaining ring	circlip
9.	0638523	1	V,D,R	Führungsbuchse kpl.	guide bush assembly	coussinet complet
10.	0638515	1	V	Motorachse	motor axle	axe de moteur
11.	0644611	1		Oberteil kpl.	cylinder head assembly	partie supérieure cpl.
12.	0638517	1		Belüftungsrohr	air inlet pipe	tube de prise d'air
13.	0631431	2	V,D,R	O-Ring	o-ring	joint torique
14.	0644588	1		Unterteil kpl.	bottom assembly	partie inférieure cpl.
15.	0475297	3		Hutmutter	dome nut	écrou borgne
16.	0460214	3		U-Scheibe	washer	rondelle
17.	0639993	1		Deckel	cover	couvercle
18.	0638527	1		Dämmring	muffler	anneau insonorisante
19.	0638528	1		Lochblech	perforated steel sheet	tôle perforée
20.	0639994	3		Abstandbolzen	spacer bolt	boulon de distance
21.	0638636	1	D, R	Dichtung	gasket	joint
22.	0629918	1		S-Ring	retaining ring	circlip
23.	0638638	1		Scheibe	disc	disque
24.	0638637	1		Bolzen	bolt	boulon
25.	0631431	1	V,D,R	O-Ring	o-ring	joint torique
26.	0638639	1		Gewindestopfen	threaded plug	bouchon fileté
27.	0638518	1	V,R	Dämpfungsscheibe	dampening spacer	rondelle insonorisante
28.	0638516	1		Kolbenplatte	piston plate	plateau de piston
29.	0311359	1	V,D,R	O-Ring	o-ring	joint torique
30.	0638519	1	V,R	Dämpfungsscheibe	dampening spacer	rondelle insonorisante
31.	0638636	1	D,R	Dichtung	gasket	joint
32.	0638529	1		Gewindestopfen	threaded plug	bouchon fileté
33.	0638565	1	V,R	Steuerkolben kpl.	control piston assembly	piston de contrôle cpl.
34.	0638521	2		Belüftungsrohr	air inlet pipe	tube de prise d'air
35.	0639376	2		Scheibe	disc	disque
36.	0631431	4	V,D,R	O-Ring	o-ring	joint torique
37.	0638404	2	V,D,R	Nutring	lip seal	joint
38.	0630714	1		S-Ring	retaining ring	circlip
39.	0638402	2		S-Ring	retaining ring	circlip
40.	0630714	1		S-Ring	retaining ring	circlip

Hauptsitz und Produktion / Headquarter (& Production):
WIWA Wilhelm Wagner GmbH & Co. KG
 Gewerbestraße 1-3 • 35633 Lahnu, Germany
 Tel.: +49 6441 609-0 • Fax: +49 6441 609-50
 E-mail: info@wiwa.de
 Internet: www.wiwa.de

WIWA LP
 3734A Cook Blvd. • Chesapeake, VA 23323, USA
 Tel:+1-757-436-2223 • Fax:+1-757-436-2103 •
 Tel.(Toll Free): +1-866-661-2139
 E-mail: sales@wiwalp.com
 Internet: www.wiwa.com

WIWA Taicang Co.,Ltd.
 No.87 East Suzhou Rd. • Taicang City
 Jiangsu Province 215400 • P.R.China
 Tel:+86-512-5354-8858•Fax:+86-512-5354-8859
 E-mail: info@wiwa-china.com
 Internet: www.wiwa.com

Luftmotor
Air Motor
Moteur pneumatique

Bestell-Nr. • Order-No. • Référence: **0640019**

Serie • Serie • Série: **002**

Datum • Date • Date: **26.05.09**



Typ D 105/75 -ohne Feder-

Pos. Pos. Code (Forts.)	Bestell-Nr. Order-No. Référence	Stück Pieces Pièce	V ¹ / D ² / R ³	Artikelbezeichnung	Part Description	Désignation des articles
41.	0310182	2	V,D,R	O-Ring	o-ring	joint torique
42.	0638403	2		Buchse	bush	douille
43.	0638400	2	V,R	Stößel kpl.	plunger cpl.	plongeur cpl.
44.	0638415	2		Scheibe	disc	disque
45.	0630809	2		Sicherungsring	retaining ring	circlip
46.	0640527	1		Druckregler kpl. bestehend aus Pos.46.1-46.8	pressure regulator cpl. consisting of pos.46.1-46.8	régulateur de pression cpl. consistant en pos.46.1-46.8
46.1	0602485	1		Manometer	gauge	manomètre
46.2	0640483	1	V	Kugelhahn	ball valve	vanne
46.3	0640484	1		Doppelhüppel	male adaptor	raccord double mâle
46.4	0489670	1		Verschraubung	connecting adaptor	raccord
46.5	0489689	1		Druckluftschlauch	compressed air hose	flexible à l'air comprimé
46.6	0489670	1		Verschraubung	connecting adaptor	raccord
46.7	0498459	1	V	Druckregler	pressure regulator	régulateur de pression
46.8	0640526	1		Doppelhüppel	male adaptor	raccord double mâle
47.	0639997	1	R	Dichtungssatz	seal kit	jeu de joints
48.	0639998	1		Reparaturatz	repair kit	jeu de réparation
				ohne Abbildung	not illustrated	sans illustration
	0611891	1	V	Sicherheitsventil	safety valve	soupape de sécurité

¹V= Verschleißteile • Wear parts • Pièces d'usure usuelles

²D= Teile des Dichtungssatzes • Parts of seal kit • Pièces de kit de joints

³R= Teile des Reparaturatzes • Parts of repair kit • Pièces de kit de reparation

³R_G = Teile des Reparaturatzes, groß • Parts of repair kit, big • Pièces de kit de reparation grand

³R_K = Teile des Reparaturatzes, klein • Parts of repair kit, small • Pièces de kit de reparation, petit

Sicherungsmittel / Thread sealant / produit d'étanchéité

Symbol / Symbol / Symbole	Beschreibung / Description / Description	Artikel / Bestell-Nr. Article / Order-No. L'article / Référence
r	schwach / light / léger (50 ml)	222 / 0000016
b	mittel / medium / medium (50 ml)	243 / 0000015
schw	mittel, Kunststoff-Stahl / medium, plastic-steel / medium, plastique-acier (20 ml)	480 / 0000107
g	hochfest / high-streng / hautesistance (50 ml) hochfest für Cr/Ni-Teile / for Cr/Ni steel parts / pour partes fabriqué de Cr/Ni (50 ml)	601 / 0000014 2701 / 0000303
p	Rohrdichtungspaste / pipe sealant / pâte d'étanchéité pour tuyaux (50 ml)	225 / 0000017
a	Aktivator / activator / activateur (500 ml) Aktivator für Kunststoffteile / activator for plastic parts / activateur pour pièces de plasti- que (10 ml)	734 / 0000018 770 / 0000108
t	Gewindeband / threaded tape / ruban de filetage	/ 0000099

Betriebsmittel / Machinery materials / Équipement de production

Symbol / Symbol / Symbole	Beschreibung / Description / Description	Bestell-Nr. Order-No. Référence
F	Fett, säurefrei / acid-free / sans acide	0000025
T	Trennmittel / release agent / agent séparateur bei Verarbeitung von Isozyanat / for application with isozyanate / pour l'application de l'isozyanate	0163333 0640651
M	Montagepaste (für R- und RS-Ausführung) / as- sembly paste (for version R or RS) / pâte d'as- semblage (de version R et RS)	0000045

Hauptsitz und Produktion / Headquarter (& Production):
WIWA Wilhelm Wagner GmbH & Co. KG
Gewerbstraße 1-3 • 35633 Lahnau, Germany
Tel.: +49 6441 609-0 • Fax: +49 6441 609-50
E-mail: info@wiwa.de
Internet: www.wiwa.de

WIWA LP
3734A Cook Blvd. • Chesapeake, VA 23323, USA
Tel:+1-757-436-2223 • Fax:+1-757-436-2103 •
Tel.(Toll Free): +1-866-661-2139
E-mail: sales@wiwalp.com
Internet: www.wiwa.com

WIWA Taicang Co.,Ltd.
No.87 East Suzhou Rd. • Taicang City
Jiangsu Province 215400 • P.R.China
Tel:+86-512-5354-8858•Fax:+86-512-5354-8859
E-mail: info@wiwa-china.com
Internet: www.wiwa.com

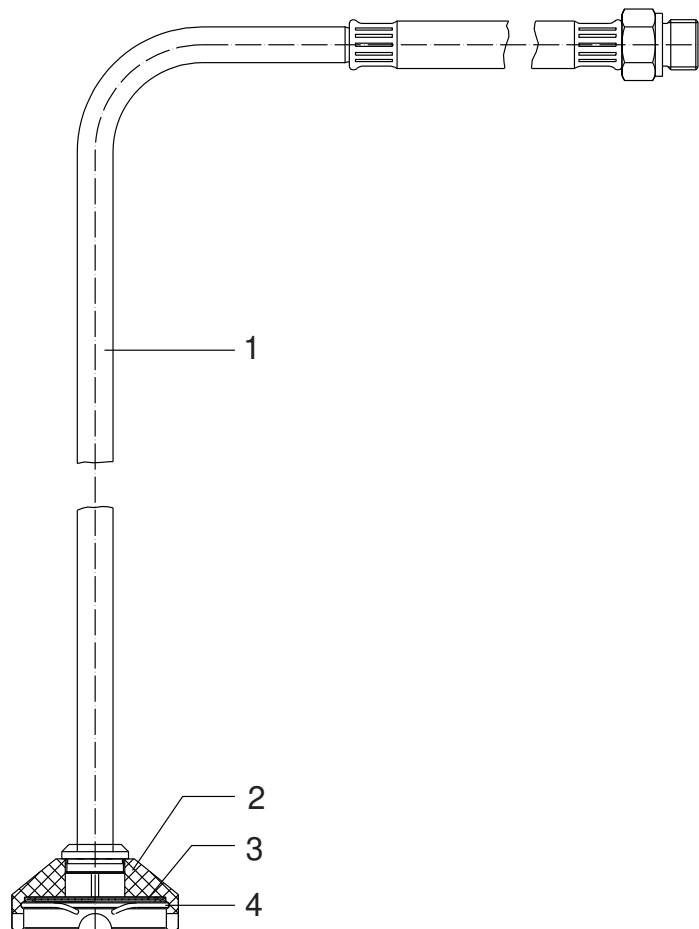
Ansaugleitung kpl. • Flexible Suction assembly • Système d'aspiration complet:

Typ NW 13

Bestell-Nr. • Order-No. • Référence: **0634517**

Serie • Serie • Série: **000**

Akt.: **03.96**



Materialsiebe • Suction Strainer • Tamis

Maschenweite mesh size maille	Bestell-Nr. Order-No. No. de comm.
M 20 (Standard)	0414689
M 50	0411892
M 70	0461741

Pos. Pos. Code	Best.-Nr. Order No. Référence	Stück Pieces Pièce	V ¹ /D ² /R ³	Artikelbezeichnung	Part Description	Désignation des articles
01	0634515	1		Ansaugleitung NW13	flexible suction NW13	système d'aspiration NW13
02	0211095	1		Siebgehäuse	filter housing	corps de filtre
	0498874	1		Ansaugsieb D70 komplett Position 2-4	suction filter D70 assembly	filtre d'aspiration D70 complet
03		1		Materialsieb (siehe Tabelle)	suction strainer (see table)	tamis (voir tableau)
04	0412597	1		Sicherungsring	retaining ring	circlip

¹V = Verschleißteile • Wear parts • Pièces d'usure usuelles

²D = Teile des Dichtungssatzes • Parts of seal kit • Pièces de kit de joints

³R = Teile des Reparatursatzes • Parts of repair kit • Pièces de kit de réparation

■ = Sicherungsmittel 50 ml • Engineering adhesive 50 ml • Colle industrielle 50 ml

□ = Schmiermittel (säurefreies Fett) • Lubrication grease (acid-free)

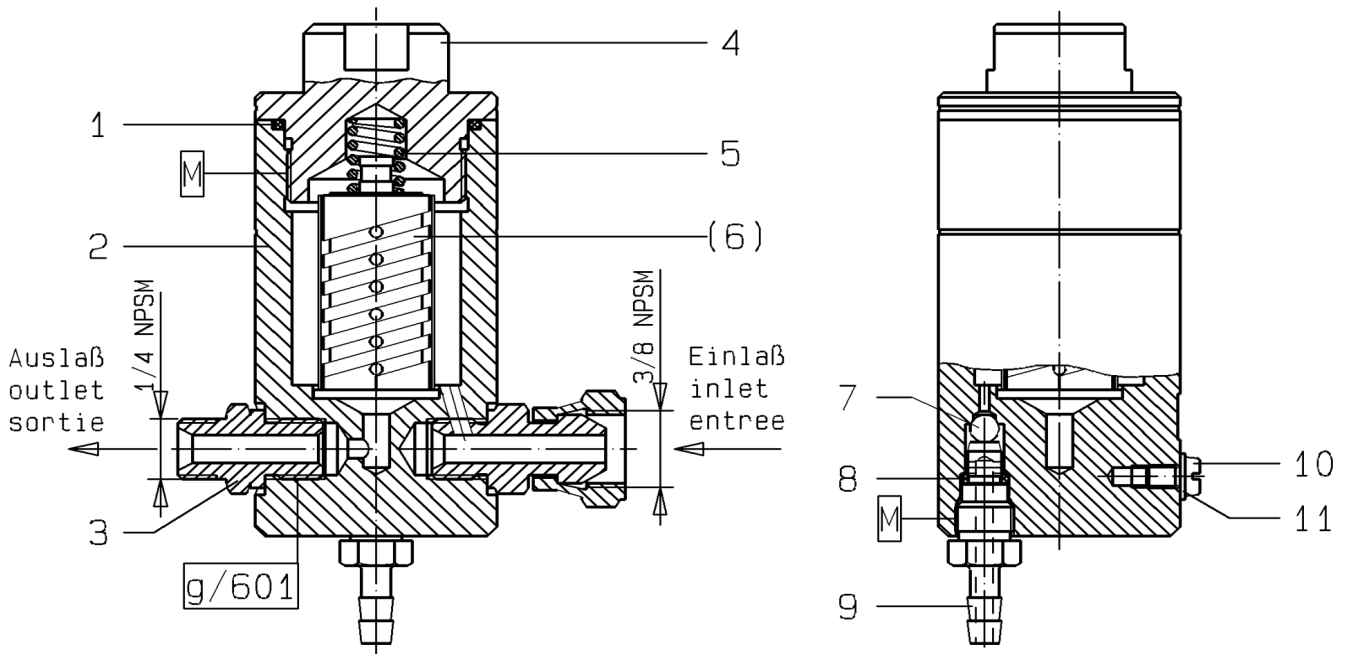
Matière grasse (sans acide)

Best.-Nr. 0000015

Best.-Nr. 0000025

Pos.- Nr. in Klammern () sind keine Bestandteile dieser Baugruppe • Items marked thus () are not part of assembly shown • Les pièces entre parenthèses ne font pas partie du sous-groupe

Diese Zeichnung darf nicht kopiert, vervielfältigt oder dritten Personen zugänglich gemacht werden. Widerrechtliche Benutzung hat strafrechtliche Folgen. • This drawing should not be, in whole or in part, copied, distributed or be used by or passed on as information to others for competition purposes or for whatever purposes without the authorization of WIWA. Unauthorized use is subject to prosecution.



Filtereinsätze • filter inserts filtre • filtre seuls :Typ 01

WICHTIG! Vorschriftmäßige Erdung!
WARNING! Ground as prescribed!
ATTENTION! Mettez à la masse

Maschenweite mesh size maille	Bestell-Nr. Order-No. Référence	Werkstoff Material Matière première
M 30 blau/blue/bleu	0463779	Gewebe: Edelstahl
M 50 orange/orange/orange	0163023	Fassung: Nylon
M 70 gelb/yellow/jaune	0160601	
M 100 (Standard)schwarz/ black/noir	0160059	Screen wire: Special steel Rim:Nylon
M 150 rot/red/rouge	0160628	Fil toile métallique: Acier special
M 200 weiß/white/blanc	0160636	Support: Matière Nylon

Bild:0634509.E.tif PL:W.M

Pos.-Nr. in Klammern () sind keine Bestandteile dieser Baugruppe / items marked with () are not part of assembly shown / Les pièces entre parenthèses ne font pas partie du sous-groupe

Diese Zeichnung darf nicht kopiert, vervielfältigt oder dritten Personen zugänglich gemacht werden. Widerrechtliche Benutzung hat strafrechtliche Folgen. / This drawing should not be, in whole or in part, copied, distributed or be used by or passed on as information to others for competition purposes or for whatever purposes without authorization. Unauthorized use is subject to prosecution.

Hochdruckfilter
High Pressure Filter
Filtre haute pression

Bestell-Nr. • Order-No. • Référence: **0634509**

Serie • Serie • Série: **000**

Datum • Date • Date: **19.01.11**



Typ 01 - RS -

Pos. Pos. Code	Bestell-Nr. Order-No. Référence	Stück Pièces Pièce	V ¹ / D ² / R ³	Artikelbezeichnung	Part Description	Désignation des articles
1.	0218197	1	V	O-Ring	o-ring	joint torique
2.	0652995	1		Gehäuse kpl.	housing cpl.	corps cpl.
3.	0210854	1		Doppelnippel	male adaptor	raccord double mâle
4.	0210730	1		Anzugmutter	retaining cap	capot
5.	0410519	1	V	Druckfeder	spring	ressort
(6.)		1	V	Filtereinsatz (siehe Tabelle)	filter insert (see table)	filtre seul (voir tableau)
7.	0410187	1		Kugel	ball	bille
8.	0634506	1		O-Ring	o-ring	joint torique
9.	0634505	1		Ablaßschraube	draining screw	écrou de remplissage
10.	0460567	1		Schraube	screw	vis
11.	0460230	1		U-Scheibe	washer	rondelle
				ohne Abbildung	not illustrated	sans illustration
	0510149	1		Plastikkappe	plastic cap	capuchon en plastique
	0634528	1		Einmaulschlüssel	fork wrench	clé à fourche simple
	0474487	1		Erdungskabel	ground wire	câble de terre

¹V= Verschleißteile • Wear parts • Pièces d'usure usuelles

²D= Teile des Dichtungssatzes • Parts of seal kit • Pièces de kit de joints

³R= Teile des Reparatursatzes • Parts of repair kit • Pièces de kit de réparation

³R_G = Teile des Reparatursatzes, groß • Parts of repair kit, big • Pièces de kit de réparation grand

³R_K = Teile des Reparatursatzes, klein • Parts of repair kit, small • Pièces de kit de réparation, petit

Sicherungsmittel / Thread sealant / produit d'étanchéité

Symbol / Symbol / Symbole	Beschreibung / Description / Description	Artikel / Bestell-Nr. Article / Order-No. L'article / Référence
r	schwach / light / léger (50 ml)	222 / 0000016
b	mittel / medium / medium (50 ml)	243 / 0000015
schw	mittel, Kunststoff-Stahl / medium, plastic-steel / medium, plastique-acier (20 ml)	480 / 0000107
g	hochfest / high-streng / hautesistance (50 ml) hochfest für Cr/Ni-Teile / for Cr/Ni steel parts / pour parties fabriqué de Cr/Ni (50 ml)	601 / 0000014 2701 / 0000303
p	Rohrdichtungspaste / pipe sealant / pâte d'étanchéité pour tuyaux (50 ml)	225 / 0000017
a	Aktivator / activator / activateur (500 ml) Aktivator für Kunststoffteile / activator for plastic parts / activateur pour pièces de plasti- que (10 ml)	734 / 0000018 770 / 0000108
t	Gewindeband / threaded tape / ruban de filetage	/ 0000099

Betriebsmittel / Machinery materials / Équipement de production

Symbol / Symbol / Symbole	Beschreibung / Description / Description	Bestell-Nr. Order-No. Référence
F	Fett, säurefrei / acid-free / sans acide	0000025
T	Trennmittel / release agent / agent séparateur bei Verarbeitung von Isozyanat / for application with isozyanate / pour l'application de l'isozyanate	0163333 0640651
M	Montagepaste (für R- und RS-Ausführung) / as- sembly paste (for version R or RS) / pâte d'as- semblage (de version R et RS)	0000045

Materialpumpe • Material Pump • Section fluide:

Typ HD 40/75 -RS-

Bestell-Nr. • Order-No. • Référence: **0634471**

Serie • Serie • Série: **000**

Akt.: **18.04.23**

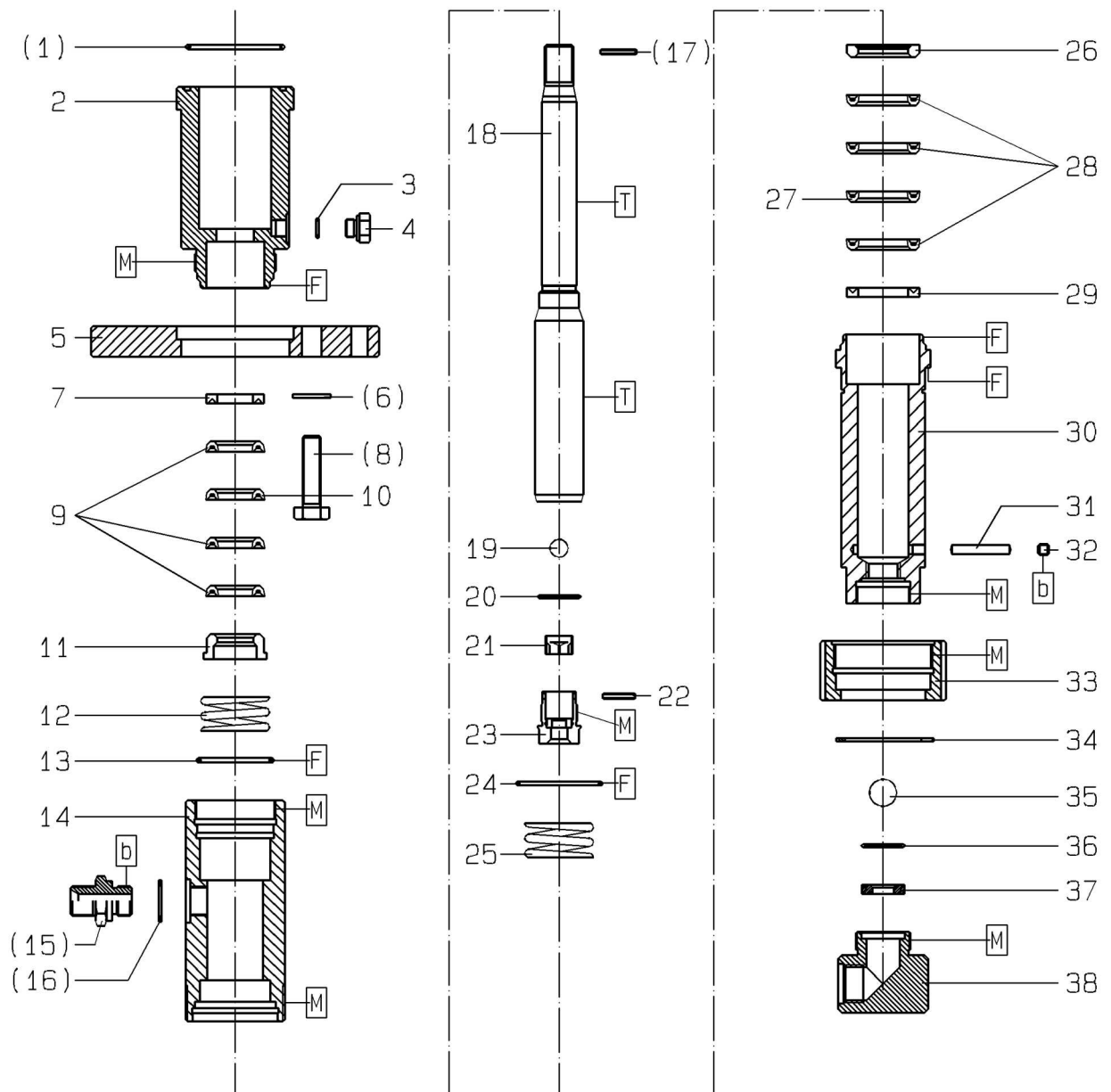


Bild:0634471E .tif PL:

Pos.-Nr. in Klammern () sind keine Bestandteile dieser Baugruppe / items marked thus () are not part of assembly shown / Les pièces entre parenthèses ne font pas partie du sous-groupe

Diese Zeichnung darf nicht kopiert, vervielfältigt oder dritten Personen zugänglich gemacht werden. Widerrechtliche Benutzung hat strafrechtliche Folgen. / This drawing should not be, in whole or in part, copied, distributed or be used by or passed on as information to others for competition purposes or for whatever purposes without authorization. Unauthorized use is subject to prosecution.

Materialpumpe • Material Pump • Section fluide:

Typ HD 40/75 -RS-

Bestell-Nr. • Order-No. • Référence: **0634471**

Serie • Serie • Série: **000**

Akt.: **18.04.23**

Pos. Pos. Code	Bestell-Nr. Order-No. Référence	Stück Pièces Pièce	V ¹ / D ² / R ³	Artikelbezeichnung	Part Description	Désignation des articles
(1.)	0311928	1	D,R	O-Ring	o-ring	joint torique
2.	0634465	1		Hochdruckkopf	pump head	tête à haute pression
3.	0310239	1	D,R	O-Ring	o-ring	joint torique
4.	0634481	1		Verschlussschraube	screw plug	vis de fermeture
5.	0634467	1		Anzugring	connecting ring	bague de montage
(6.)	0460613	3		U-Scheibe	washer	rondelle
7.	0634468	1		Sattelring	saddle ring	bague de retenue
(8.)	0461369	3		Schraube	screw	vis
	0634492	1		Manschettensatz,Pos.9+10	packing ring set,pos.9+10	jeu de joints,pos.9+10
9.	0633779	3	V,R	Manschette Teflon	packing ring teflon	joint en teflon
10.	0633789	1	V,R	Manschette Leder	packing ring leather	joint en cuir
11.	0634466	1		Gegenring	counter ring	bague de retenue
12.	0634463	1		Druckfeder	spring	ressort
13.	0218197	1	D,R	O-Ring	o-ring	joint torique
14.	0634462	1		Federgehäuse	spring housing	logement de ressort
(15.)	0634682	1		Rückschlagventil	non-return valve	soupape de non-retour
(16.)	0611778	1	D,R	Dichtung	gasket	joint
(17.)	0460745	1	R	Spannhülse	taper sleeve	goupille
	0650189	1		Doppelkolben kpl. bestehend aus Pos.18-23	dual piston cpl. consisting of pos.18-23	piston double cpl. consistant en pos.18-23
18.	0634464	1	V	Doppelkolben	dual piston	piston double
19.	0490288	1	V,R	Kugel	ball	bille
20.	0603600	1	D,R	Dichtung	gasket	joint
21.	0606308	1		Kugelführung	ball guide	guidage de bille
22.	0460052	1	R	Spannhülse	taper sleeve	goupille
23.	0214817	1		Ventilgehäuse kpl.	valve housing assembly	corps de vanne cpl.
24.	0634470	1		O-Ring	o-ring	joint torique
25.	0634463	1		Druckfeder	spring	ressort
26.	0633807	1		Gegenring	counter ring	bague de retenue
	0634491	1		Manschettensatz,Pos.27+28	packing ring set,pos.27+28	jeu de joints,pos.27+28
27.	0633788	1	V,R	Manschette Leder	packing ring leather	joint en cuir
28.	0633778	3	V,R	Manschette Teflon	packing ring teflon	joint en teflon
29.	0634469	1		Sattelring	saddle ring	bague de retenue
30.	0634461	1		Druckzylinder	pressure cylinder	cylindre de pression
31.	0487414	1		Zylinderstift	cylindrical pin	goupille cylindrique
32.	0471798	1		Gewindestift	threaded pin	vis sans tête
33.	0634460	1		Anzugmutter	retaining cap	écrou de serrage
34.	0634480	1		S-Ring	s-ring	anneau S
35.	0410217	1	V,R	Kugel	ball	bille

Materialpumpe • Material Pump • Section fluide:

Typ HD 40/75 -RS-

Bestell-Nr. • Order-No. • Référence: **0634471**

Serie • Serie • Série: **000**

Akt.: **18.04.23**

Pos. Pos. Code (Forts.)	Bestell-Nr. Order-No. Référence	Stück Pièces Pièce	V ¹ / D ² / R ³	Artikelbezeichnung	Part Description	Désignation des articles
36.	0603600	1	D,R	Dichtung	gasket	joint
37.	0415375	1		Ventilplatte	valve seat	siège
38.	0634474	1		Ventilgehäuse	valve housing	corps de vanne cpl.
	0634495	1	R	Dichtungssatz	seal kit	jeu de joints
	0634496	1		Reparatursatz	repair kit	jeu de réparation

¹V= Verschleißteile • Wear parts • Pièces d'usure usuelles

²D= Teile des Dichtungssatzes • Parts of seal kit • Pièces de kit de joints

³R= Teile des Reparatursatzes • Parts of repair kit • Pièces de kit de reparation

³R_G = Teile des Reparatursatzes, groß • Parts of repair kit, big • Pièces de kit de reparation grand

³R_K = Teile des Reparatursatzes, klein • Parts of repair kit, small • Pièces de kit de reparation, petit

Sicherungsmittel / Thread sealant / produit d'étanchéité

Symbol / Symbol / Symbole	Beschreibung / Description / Description	Artikel / Bestell-Nr. Article / Order-No. L'article / Référence
r	schwach / light / léger (50 ml)	222 / 0000016
b	mittel / medium / medium (50 ml)	243 / 0000015
schw	mittel, Kunststoff-Stahl / medium, plastic-steel / medium, plastique-acier (20 ml)	480 / 0000107
g	hochfest / high-streng / hautesistance (50 ml) hochfest für Cr/Ni-Teile / for Cr/Ni steel parts / pour partes fabriqué de Cr/Ni (50 ml)	601 / 0000014 2701 / 0000303
p	Rohrdichtungspaste / pipe sealant / pâte d'étanchéité pour tuyaux (50 ml)	225 / 0000017
a	Aktivator / activator / activateur (500 ml) Aktivator für Kunststoffteile / activator for pla- stic parts / activateur pour pièces de plastique (10 ml)	734 / 0000018 770 / 0000108
t	Gewindeband / threaded tape / ruban de filetage	/ 0000099

Betriebsmittel / Machinery materials / Équipement de production

Symbol / Symbol / Symbole	Beschreibung / Description / Description	Bestell-Nr. Order-No. Référence
F	Fett, säurefrei / acid-free / sans acide	0000025
T	Trennmittel / release agent / agent séparateur bei Verarbeitung von Isozyanat / for application with isozyanate / pour l'application de l'isozyanate	0163333 0640651
M	Montagepaste (für R- und RS-Ausführung) / assem- bly paste (for version R or RS) / pâte d'assemblage (de version R et RS)	0000045

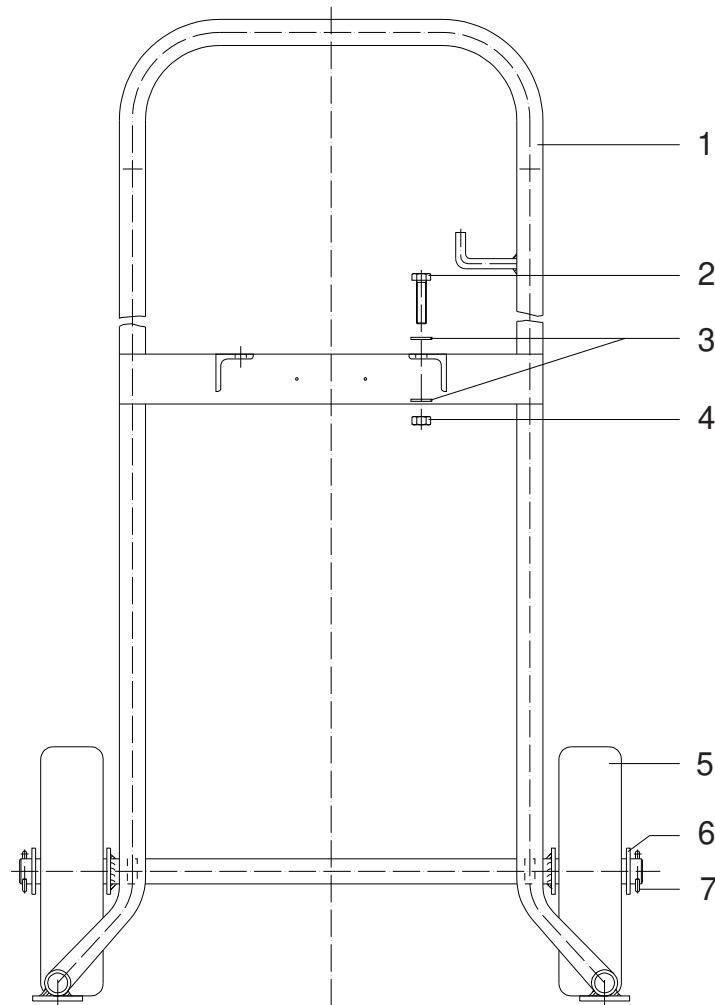
Fahrgestell kpl. • Trolley assembly • Chariot complet:

Typ 02

Bestell-Nr. • Order-No. • Référence: **0493880**

Serie • Serie • Série: **001**

Akt.: **06.97**



Pos. Pos. Code	Best.-Nr. Order No. Référence	Stück Pieces Pièce	V ¹ /D ² /R ³	Artikelbezeichnung	Part Description	Désignation des articles
01	0494526	1		Gestell	frame	montant
02	0460524	4		Schraube	screw	vis
03	0460214	8		U-Scheibe	washer	rondelle
04	0460192	4		Mutter	nut	écrou
05	0411426	2		Rad	wheel	roue
06	0620521	2		U-Scheibe	washer	rondelle
07	0623806	2		Splint	split pin	goupille

¹V = Verschleißteile • Wear parts • Pièces d'usure usuelles

²D = Teile des Dichtungssatzes • Parts of seal kit • Pièces de kit de joints

³R = Teile des Reparatursatzes • Parts of repair kit • Pièces de kit de reparation

■ = Sicherungsmittel 50 ml • Engineering adhesive 50 ml • Colle industrielle 50 ml

□ = Schmiermittel (säurefreies Fett) • Lubrication grease (acid-free)

Matière graisse (sans acide)

Best.-Nr. 0000015

Best.-Nr. 0000025

Pos.- Nr. in Klammern () sind keine Bestandteile dieser Baugruppe • Items marked thus () are not part of assembly shown • Les pièces entre parenthèses ne font pas partie du sous-groupe

Diese Zeichnung darf nicht kopiert, vervielfältigt oder dritten Personen zugänglich gemacht werden. Widerrechtliche Benutzung hat strafrechtliche Folgen. • This drawing should not be, in whole or in part, copied, distributed or be used by or passed on as information to others for competition purposes or for whatever purposes without the authorization of WIWA. Unauthorized use is subject to prosecution.

