

Pos.-Nr. in Klammern () sind keine Bestandteile dieser Baugruppe / items marked with () are not part of assembly shown / Les pièces entre parenthèses ne font pas partie du sous-groupe

Diese Zeichnung darf nicht kopiert, vervielfältigt oder dritten Personen zugänglich gemacht werden. Widerrechtliche Benutzung hat strafrechtliche Folgen. / This drawing should not be, in whole or in part, copied, distributed or used by or passed on as information to others for competition purposes or for whatever purposes without authorization. Unauthorized use is subject to prosecution.

Hauptsitz und Produktion / Headquarter & Production

WIWA Wilhelm Wagner GmbH & Co. KG
 Gewerbestraße 1-3 • 35633 Lahnau, Germany
 Tel: +49 6441 609-0 • Fax: +49 6441 609-50
 E-Mail: info@wiwa.de
 Internet: www.wiwa.de

WIWA Subsidiary USA

107 N.Main St. • P.O.Box 398, Alger, OH 45812
 Tel: +1-419-757-0141 • Fax: +1-419-549-5173 •
 Toll Free: +1-855-757-0141
 E-Mail: sales@wiwa.com
 Internet: www.wiwausa.com

| Pos. | Number | Qty. | V ¹ /D ² /R ³ | Artikelbezeichnung | Part Description | Désignation des articles |
|------|---------|------|--|---------------------|----------------------|--------------------------|
| 1 | 0223506 | 1 | | Kupplungsstück | coupling piece | pièce d'accouplement |
| 2 | 0311898 | 1 | D, R | O-Ring | o-ring | joint torique |
| 3 | 0639213 | 1 | | Hochdruckkopf | pump head | tête à haute pression |
| 4 | 0639216 | 1 | | Sattelring | saddle ring | bague de retenue |
| 5 | 0633936 | 3 | V, R | Manschette - Teflon | packing ring teflon | joint en teflon |
| 6 | 0639217 | 1 | | Gegenring | counter ring | contre-anneau |
| 7 | 0638676 | 1 | | Anzugsring | connecting ring | bague de montage |
| 8 | 0650200 | 1 | V | Doppelkolben kpl. | dual piston cpl. | piston double cpl. |
| 8.1 | 0639212 | 1 | V | Doppelkolben | dual piston | double piston |
| 8.2 | 0473235 | 1 | | Ring | ring | anneau |
| 8.3 | 0473251 | 1 | | K-Ring | k-ring | bague K |
| 8.4 | 0412414 | 1 | V, R | Kugel | ball | bille |
| 8.5 | 0223255 | 1 | V, D, R | Dichtung | gasket | joint |
| 8.6 | 0418498 | 1 | | Ventilplatte | valve plate | plateau de soupape |
| 8.7 | 0223263 | 1 | | Schraube | screw | vis |
| 8.8 | 0473243 | 1 | V | Zylinderstift | cylinder pin | goupille cylindrique |
| 9 | 0607401 | 4 | | Schraube | screw | vis |
| 10 | 0600989 | 4 | | Scheibe | washer | rondelle |
| 11 | 0311960 | 2 | V, R | Manschette - Leder | packing ring leather | joint en cuir |
| 12 | 0310239 | 1 | | O-Ring | o-ring | joint torique |
| 13 | 0210714 | 1 | | Schraube | screw | vis |
| 14 | 0639219 | 2 | V, R | Manschette - Leder | packing ring leather | joint en cuir |
| 15 | 0639226 | 2 | V | Druckfeder | spring | ressort |
| 16 | 0639225 | 1 | V, D, R | Dichtring | gasket | joint |
| 17 | 0639292 | 1 | V | Rückschlagventil | non-return valve | soupape de non-retour |
| 18 | 0222100 | 1 | D, R | Dichtung | gasket | joint |
| 19 | 0639215 | 1 | | Federgehäuse | spring housing | logement de ressort |
| 20 | 0465755 | 1 | V, D, R | Dichtring | gasket | joint |
| 21 | 0639220 | 1 | | Gegenring | counter ring | contre-anneau |
| 22 | 0639218 | 3 | V, R | Manschette -Teflon | packing ring teflon | joint en teflon |
| 23 | 0639221 | 1 | V, R | Doppelsattelring | dual saddle ring | bague de retenue double |
| 24 | 0639222 | 1 | | Gegenring | counter ring | contre-anneau |
| 25 | 0639214 | 1 | | Druckzylinder | pressure cylinder | cylindre de pression |
| 26 | 0639224 | 1 | V | Zylinderstift | cylinder pin | goupille cylindrique |
| 27 | 0638682 | 1 | | Gewindestift | threaded pin | vis sans tête |
| 28 | 0410551 | 1 | V, R | Kugel | ball | bille |
| 29 | 0223387 | 1 | V, D, R | Dichtung | gasket | joint |
| 30 | 0418501 | 1 | V | Ventilplatte | valve plate | plateau de soupape |
| 31 | 0639223 | 1 | | Doppelnippel | male adaptor | raccord double male |

nicht dargestellt - not illustrated - sans illustration

| Number | Qty. | V ¹ /D ² /R ³ | Artikelbezeichnung | Part Description | Désignation des articles |
|---------|------|--|--------------------|------------------|--------------------------|
| 0639236 | 1 | R | Dichtungssatz | seal kit | jeu de joints |
| 0639237 | 1 | | Reparatursatz | repair kit | jeu de réparation |

optional erhältlich - optionally available - disponible optionalement

Manschetten oben - packing ring upper - joints supérieures

| Number | Qty. | V ¹ /D ² /R ³ | Artikelbezeichnung | Part Description | Désignation des articles |
|---------|------|--|--------------------------------|-------------------------------------|--------------------------------|
| 0311960 | 1 | V | Manschette Leder | packing ring leather | joint en cuir |
| 0633936 | 1 | V | Manschette Teflon, schwarz | packing ring teflon, black | joint en teflon, noir |
| 0644507 | 1 | V | Manschette SDM, hellgrün | packing ring SDM, light-green | joint en vert clair |
| 0644850 | 1 | V | Manschette Teflon, natur, weiß | packing ring teflon, natural, white | joint en teflon, nature, blanc |
| 0646981 | 1 | V | Manschette PUR, rot | packing ring PUR, red | joint en PUR, rouge |

Manschetten unten - packing ring lower - joints inférieures

| Number | Qty. | V ¹ /D ² /R ³ | Artikelbezeichnung | Part Description | Désignation des articles |
|---------|------|--|--------------------------------|-------------------------------------|-------------------------------|
| 0639218 | 1 | V | Manschette Teflon, schwarz | packing ring teflon, black | joint en teflon, noir |
| 0639219 | 1 | V | Manschette Leder | packing ring leather | joint en cuir |
| 0644508 | 1 | V | Manschette SDM, hellgrün | packing ring SDM, light-green | joint en SDM, vert clair |
| 0647047 | 1 | V | Manschette Teflon, natur, weiß | packing ring teflon, natural, white | joint en teflon nature, blanc |
| 0647054 | 1 | V | Manschette PUR, rot | packing ring PUR, red | joint en PUR, rouge |

Werkzeuge für Montage-/Demontage - assembly/dissassembly tools - outillage pour montage/demontage

| Number | Qty. | Artikelbezeichnung | Part Description | Désignation des articles |
|---------|------|---------------------------------|--------------------------------|--------------------------------------|
| 0465348 | 1 | Einmaulschlüssel für Pos. 3, 23 | open-jaw wrench for pos. 3, 23 | clé à fourche simple pour pos. 3, 23 |
| 0465372 | 1 | Einmaulschlüssel für Pos. 28 | open-jaw wrench for pos. 28 | clé à fourche simple pour pos. 28 |
| 0639793 | 1 | Einmaulschlüssel für Pos. 29 | open-jaw wrench for pos. 29 | clé à fourche simple pour pos. 29 |
| 0639794 | 1 | Einmaulschlüssel für Pos. 8.7 | open-jaw wrench for pos. 8.7 | clé à fourche simple pour pos. 8.7 |

¹V = Verschleißteile • Wear parts • Pièces d'usure usuelles

²D = Teile des Dichtungssatzes • Parts of seal kit • Pièces de kit de joints

³R = Teile des Reparatursatzes • Parts of repair kit • Pièces de kit de réparation

Sicherungsmittel / Thread sealant / produit d'étanchéité

| Symbol / Symbol / Symbole | Beschreibung / Description / Description | Artikel / Bestell-Nr. Article / Order-No. L'article / Référence |
|---------------------------------|---|---|
| [r] | schwach / light / léger | 222 / 0000016 |
| [b] | mittel / medium / leger | 243 / 0000015 |
| [schw] | mittel, Kunststoff-Stahl / medium, plastic-steel / medium, platique-acier (20ml) | 480 / 0000107 |
| [g] | hochfest / high-streng / hautesistance (50ml) hochfest für Cr/Ni-Teile / for Cr/Ni steel parts / pour parties fabriqué de Cr/Ni (50ml) | 601 / 0000014 2701 / 0000303 |
| [p] | Rohrdichtungspaste / pipe sealant / pâte d'étanchéité pour tuyaux(50ml) | 225 / 0000017 |
| [a] | Aktivator / activator / activateur (500ml) Aktivator für Kunststoffteile / activator for plastic parts / activateur pour pièces de plastique (10ml) | 734 / 0000018 770 / 0000108 |
| [t] | Gewindeband / threaded tape / ruban de filetage | /0000099 |
| [k] | 2K - Kleber / 2K - adhesive / 2K - adhésif | /0000414 |

Betriebsmittel / Machinery materials / Equipement de production

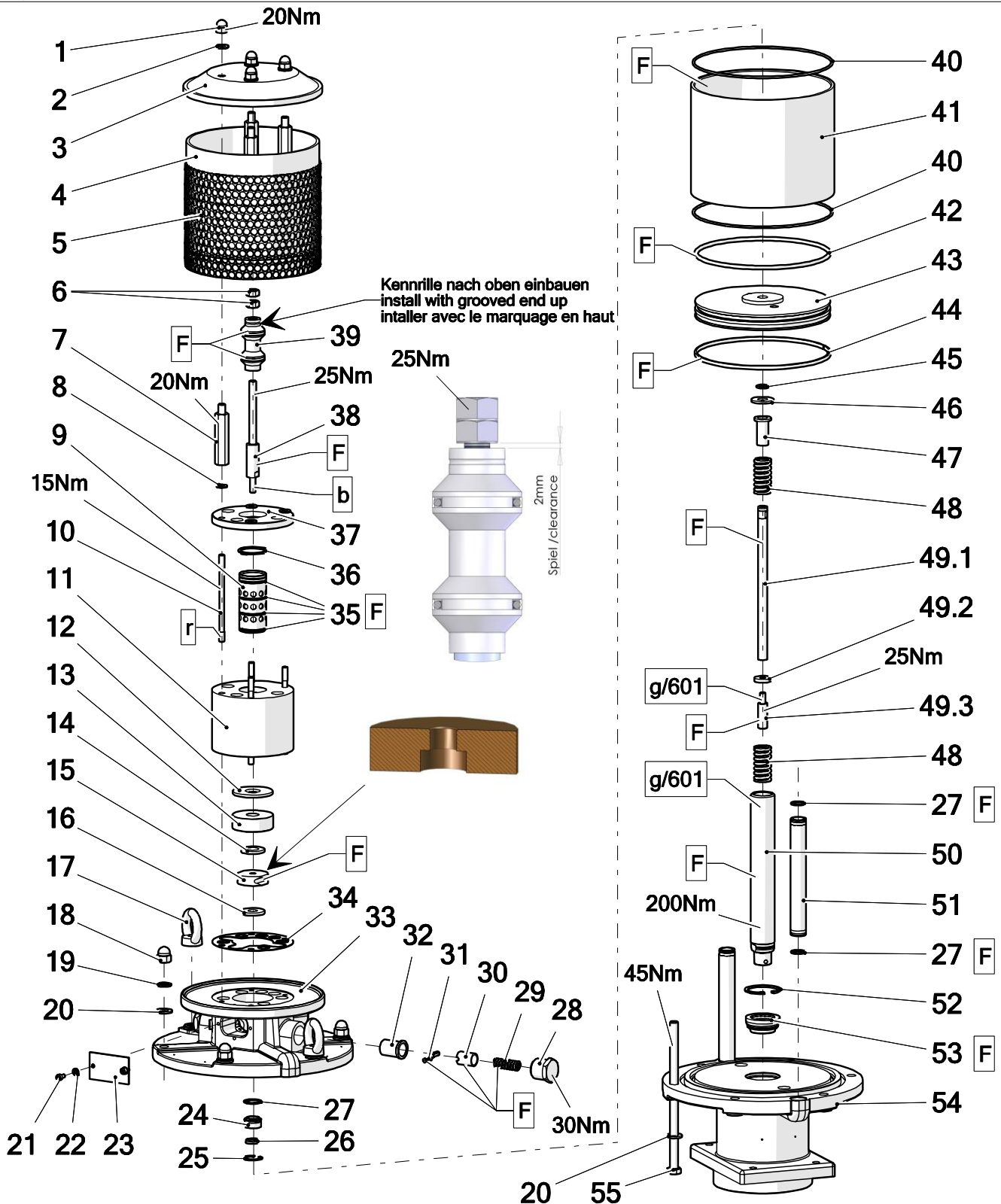
| Symbol / Symbol / Symbole | Beschreibung / Description / Description | Artikel / Bestell-Nr. Article / Order-No. L'article / Référence |
|---------------------------------|--|---|
| [F] | Fett, säurefrei / acid-free / sans acide | 0000025 |
| [T] | Trennmittel / release agent / agent séparateur bei Verarbeitung von Isozyanate / for application with isozyanate / pour l'application de l'isozyanate | 0163333 0640651 |
| [M] | Montagepaste (für R- und RS- Ausführung) / assembly paste (for version R or RS) / pâte d'assemblage (de version R et RS) | 0000233 |
| [MS] | Montagespray (für R- und RS- Ausführung) / assembly spray (for version R or RS) / aérosol d'assemblage (de version R et RS) | 0000118 |

Hauptsitz und Produktion / Headquarter & Production

WIWA Wilhelm Wagner GmbH & Co. KG
 Gewerbestraße 1-3 • 35633 Lahnau, Germany
 Tel: +49 6441 609-0 • Fax: +49 6441 609-50
 E-Mail: info@wiwa.de
 Internet: www.wiwa.de

WIWA Subsidiary USA

107 N.Main St. • P.O.Box 398, Alger, OH 45812
 Tel: +1-419-757-0141 • Fax: +1-419-549-5173 •
 Toll Free: +1-855-757-0141
 E-Mail: sales@wiwa.com
 Internet: www.wiwausa.com



Pos.-Nr. in Klammern () sind keine Bestandteile dieser Baugruppe / items marked with () are not part of assembly shown / Les pièces entre parenthèses ne font pas partie du sous-groupe

Diese Zeichnung darf nicht kopiert, vervielfältigt oder dritten Personen zugänglich gemacht werden. Widerrechtliche Benutzung hat strafrechtliche Folgen. / This drawing should not be, in whole or in part, copied, distributed or used by or passed on as information to others for competition purposes or for whatever purposes without authorization. Unauthorized use is subject to prosecution.

Hauptsitz und Produktion / Headquarter & Production
WIWA Wilhelm Wagner GmbH & Co. KG
Gewerbestraße 1-3 • 35633 Lahnau, Germany
Tel: +49 6441 609-0 • Fax: +49 6441 609-50
E-Mail: info@wiwa.de
Internet: www.wiwa.de

WIWA LP
107 N.Main St. • P.O.Box 398, Alger, OH 45812
Tel: +1-419-549-5180 • Fax: +1-419-549-5173 •
Toll Free: +1-866-661-2139
E-Mail: jwold@wiwalp.com
Internet: www.wiwa.com

WIWA Taicang Co.,Ltd.
No.87 East Suzhou Rd. • Taicang City
Jiangsu Province 215400 • P.R.China
Tel: +86-512-5354-8858 • Fax: +86-512-5354-8859
E-Mail: info@wiwa-china.com
Internet: wiwa.com

| Pos. | Number | Qty. | V ¹ /D ² /R ³ | Artikelbezeichnung | Part Description | Désignation des articles |
|------|---------|------|--|---------------------|------------------------|--------------------------|
| 1 | 0460249 | 4 | | Hutmutter | dome nut | écrou borgue |
| 2 | 0460613 | 4 | | Scheibe | washer | rondelle |
| 3 | 0639201 | 1 | | Deckel | cover | couvercle |
| 4 | 0639053 | 1 | | Dämmring | muffler ring | anneau insonorisante |
| 5 | 0639052 | 1 | | Lochblech | perforated steel sheet | tôle perforée |
| 6 | 0460648 | 2 | R | Mutter | nut | écrou |
| 7 | 0639202 | 4 | | Gewindestück | threaded piece | douille fileté |
| 8 | 0460214 | 4 | | Scheibe | washer | rondelle |
| 9 | 0461881 | 1 | | Steuerzylinder | control cylinder | cylindre de contrôle |
| 10 | 0465631 | 4 | | Stehbolzen | threaded bolt | boulon |
| 11 | 0461911 | 1 | | Steuergehäuse | control housing | corps de controle |
| 12 | 0638828 | 1 | V, R | Dämpfungsscheibe | dampening spacer | rondelle insonorisante |
| 13 | 0638441 | 1 | | Scheibe | disc | rondelle |
| 14 | 0415278 | 1 | V, R | Dämpfungsscheibe | dampening spacer | rondelle insonorisante |
| 15 | 0220752 | 1 | V, R | Mitnehmer | carrier | disque d'entraînement |
| 16 | 0466875 | 1 | V, R | Dämpfungsscheibe | dampening spacer | rondelle insonorisante |
| 17 | 0463787 | 2 | V | Ringmutter | ring nut | anneau à écrou |
| 18 | 0463795 | 4 | | Hutmutter | dome nut | écrou borgne |
| 19 | 0460931 | 6 | | Federring | spring ring | rondelle elastique |
| 20 | 0461091 | 12 | | Scheibe | washer | rondelle |
| 21 | 0460443 | 2 | | Schraube | screw | vis |
| 22 | 0460230 | 2 | | Scheibe | washer | rondelle |
| 23 | 0220736 | 1 | | Deckel | cover | couvercle |
| 24 | 0489808 | 1 | V | Führungsbuchse | guide bush | coussinet |
| 25 | 0461296 | 1 | R | Sicherungsring | retaining ring | circlip |
| 26 | 0311103 | 1 | V, D, R | Nutring | lip seal | joint |
| 27 | 0310182 | 5 | V, D, R | O-Ring | o-ring | joint torique |
| 28 | 0220760 | 2 | | Halteschraube | screw | vis |
| 29 | 0415154 | 2 | V | Druckfeder | spring | ressort |
| 30 | 0220787 | 2 | | Schnäpperlager | toggle bearing | roulement |
| 31 | 0163813 | 2 | V | Schnäpper | toggle | bascule |
| 32 | 0220779 | 2 | | Lagerbuchse | bearing bush | cousinet |
| 33 | 0638438 | 1 | | Oberteil kpl. | upper part cpl. | partie supérieure cpl. |
| 34 | 0465674 | 1 | V, D, R | Dichtung | gasket | joint |
| 35 | 0311189 | 4 | V, D, R | O-Ring | o-ring | joint torique |
| 36 | 0465682 | 1 | R | Sicherungsring | retaining ring | circlip |
| 37 | 0473510 | 1 | | Deckel | cover | couvercle |
| 38 | 0465690 | 1 | | Steuerachse | control axle | axe de controle |
| 39 | 0465704 | 1 | V, R | Steuerkolben kpl. | control piston cpl. | piston de contrôle cpl. |
| 40 | 0311421 | 2 | V, D, R | O-Ring | o-ring | joint torique |
| 41 | 0639047 | 1 | | Zylinder | cylinder | cylindre |
| 42 | 0311413 | 1 | V, D, R | O-Ring | o-ring | joint torique |
| 43 | 0639048 | 1 | | Kolbenplatte | piston plate | plateau de piston |
| 44 | 0477192 | 1 | V, D, R | Führungsband | guide ring | bague de guidage |
| 45 | 0311235 | 1 | V, D, R | O-Ring | o-ring | joint torique |
| 46 | 0221368 | 1 | V, R | Scheibe | disc | rondelle |
| 47 | 0221414 | 1 | | Anschlagbuchse | stop guide | butée |
| 48 | 0415170 | 2 | V, R | Druckfeder | spring | ressort |
| 49 | 0639059 | 1 | V | Umsteuerachse kpl. | guide axle cpl. | axe de contrôle cpl. |
| 49.1 | 0638830 | 1 | | Achse | axle | axe |
| 49.2 | 0638831 | 1 | | Scheibe | disc | rondelle |
| 49.3 | 0221406 | 1 | | Anschlagbolzen | stop bolt | boulon de butée |
| 50 | 0638833 | 1 | V | Motorachse | motor axle | axe de moteur |
| 51 | 0638440 | 2 | | Belüftungsrohr | air inlet pipe | tube inférieure |
| 52 | 0461237 | 1 | R | Sicherungsring | retaining ring | circlip |
| 53 | 0478695 | 1 | V, D, R | Führungsbuchse kpl. | guide bush cpl. | coussinet cpl. |
| 54 | 0638439 | 1 | | Unterteil kpl. | bottom | partie inférieure |
| 55 | 0663509 | 6 | | Schraube | screw | vis |

Hauptsitz und Produktion / Headquarter & Production

WIWA Wilhelm Wagner GmbH & Co. KG
Gewerbstraße 1-3 • 35633 Lahnu, Germany
Tel: +49 6441 609-0 • Fax: +49 6441 609-50
E-Mail: info@wiwa.de
Internet: www.wiwa.de

WIWA LP

107 N.Main St. • P.O.Box 398, Alger, OH 45812
Tel: +1-419-549-5180 • Fax: +1-419-549-5173 •
Toll Free: +1-866-661-2139
E-Mail: jwold@wiwalp.com
Internet: www.wiwa.com

WIWA Taicang Co.,Ltd.

No.87 East Suzhou Rd. • Taicang City
Jiangsu Province 215400 • P.R.China
Tel: +86-512-5354-8858 • Fax: +86-512-5354-8859
E-Mail: info@wiwa-china.com
Internet: wiwa.com

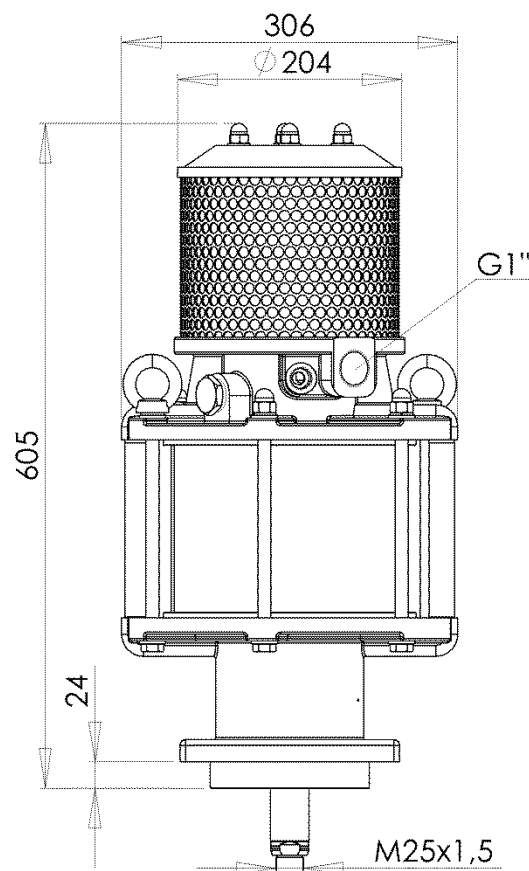
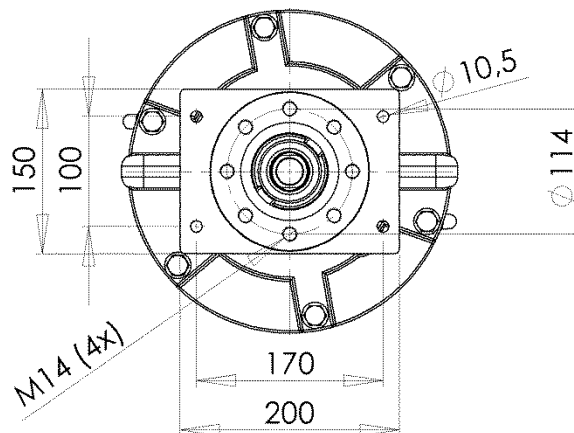
ohne Abbildung - not illustrated - sans illustration

| Number | Qty. | V ¹ /D ² /R ³ | Artikelbezeichnung | Part Description | Désignation des articles |
|---------|------|--|--------------------|------------------|--------------------------|
| 0639057 | 1 | R | Dichtungssatz | seal kit | jeu de joints |
| 0639265 | 1 | | Reparatursatz | repair kit | jeu de réparation |

¹V = Verschleißteile • Wear parts • Pièces d'usure usuelles

²D = Teile des Dichtungssatzes • Parts of seal kit • Pièces de kit de joints

³R = Teile des Reparatursatzes • Parts of repair kit • Pièces de kit de réparation



Sicherungsmittel / Thread sealant / produit d'étanchéité

| Symbol / Symbol / Symbole | Beschreibung / Description / Description | Artikel / Bestell-Nr. Article / Order-No. L'article / Référence |
|---------------------------------|---|---|
| [r] | schwach / light / léger | 222 / 0000016 |
| [b] | mittel / medium / leger | 243 / 0000015 |
| [schw] | mittel, Kunststoff-Stahl / medium, plastic-steel / medium, platique-acier (20ml) | 480 / 0000107 |
| [g] | hochfest / high-streng / hautesistance (50ml) hochfest für Cr/Ni-Teile / for Cr/Ni steel parts / pour parties fabriqué de Cr/Ni (50ml) | 601 / 0000014 2701 / 0000303 |
| [p] | Rohrdichtungspaste / pipe sealant / pâte d'étanchéité pour tuyaux(50ml) | 225 / 0000017 |
| [a] | Aktivator / activator / activateur (500ml) Aktivator für Kunststoffteile / activator for plastic parts / activateur pour pièces de plastique (10ml) | 734 / 0000018 770 / 0000108 |
| [t] | Gewindeband / threaded tape / ruban de filetage | /0000099 |
| [k] | 2K - Kleber / 2K - adhesive / 2K - adhésif | /0000414 |

Betriebsmittel / Machinery materials / Equipement de production

| Symbol / Symbol / Symbole | Beschreibung / Description / Description | Artikel / Bestell-Nr. Article / Order-No. L'article / Référence |
|---------------------------------|--|---|
| [f] | Fett, säurefrei / acid-free / sans acide | 0000025 |
| [T] | Trennmittel / release agent / agent séparateur bei Verarbeitung von Isozyanate / for application with isozyanate / pour l'application de l'isozyanate | 0163333 0640651 |
| [M] | Montagepaste (für R- und RS- Ausführung) / assembly paste (for verssion R or RS) / pâte d'assemblage (de version R et RS) | 0000233 |
| [MS] | Montagespray (für R- und RS- Ausführung) / assembly spray (for verssion R or RS) / aérosol d'assemblage (de version R et RS) | 0000118 |

Hauptsitz und Produktion / Headquarter & Production

WIWA Wilhelm Wagner GmbH & Co. KG
 Gewerbestraße 1-3 • 35633 Lahnu, Germany
 Tel: +49 6441 609-0 • Fax: +49 6441 609-50
 E-Mail: info@wiwa.de
 Internet: www.wiwa.de

WIWA LP

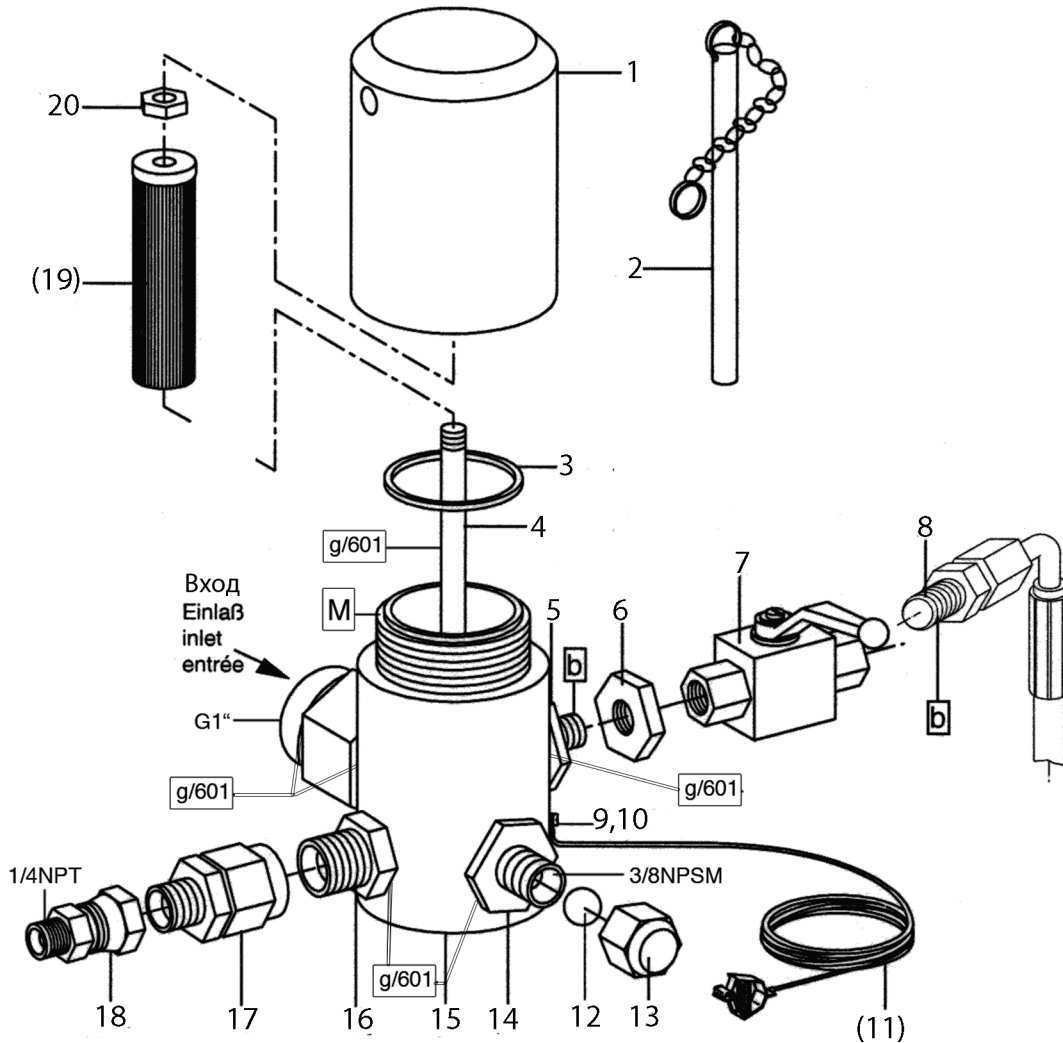
107 N.Main St. • P.O.Box 398, Alger, OH 45812
 Tel: +1-419-549-5180 • Fax: +1-419-549-5173 •
 Toll Free: +1-866-661-2139
 E-Mail: jwold@wiwalp.com
 Internet: www.wiwa.com

WIWA Taicang Co.,Ltd.

No.87 East Suzhou Rd. • Taicang City
 Jiangsu Province 215400 • P.R.China
 Tel: +86-512-5354-8858 • Fax: +86-512-5354-8859
 E-Mail: info@wiwa-china.com
 Internet: wiwa.com

Hochdruckfilter
High pressure filter
Фильтр высокого давления
Typ 13-R-

Bestell-Nr. • Order-No. • Номер для заказа: **0065285**
 Serie • Serie • Серия: **002**
 Datum • Date • Дата: **22.11.16**



Filtereinsätze • Фильтр-вставки: тип 03

WICHTIG! Vorschriftmäßige Erdung!
Внимание! Заземление нужно осуществить согласно инструкции!

| Maschenweite Меш (кол-во отверстий на 1 кв.дюйм) | Bestell-Nr. Номер для заказа | Werkstoff Материал изготовления |
|--|------------------------------------|------------------------------------|
| M 20 зеленый | 0646628 | |
| M 30 зеленый | 0467782 | Сетка: нерж. сталь |
| M 50 оранжевый | 0162787 | Оправа: пластмасса |
| M 70 (стандарт) желтый | 0162779 | |
| M 100 черный | 0162760 | |
| M 150 красный | 0162752 | |
| M 200 белый | 0162744 | |

Bild:0065285E_3RU.tif PL:

Pos.-Nr. in Klammern () sind keine Bestandteile dieser Baugruppe / items marked with () are not part of assembly shown / Позиции, отмеченные скобками (), не являются составной частью данного конструктивного узла
 Diese Zeichnung darf nicht kopiert, vervielfältigt oder dritten Personen zugänglich gemacht werden. Widerrechtliche Benutzung hat strafrechtliche Folgen. / This drawing should not be, in whole or in part, copied, distributed or be used by or passed on as information to others for competition purposes or for whatever purposes without authorization. Unauthorized use is subject to prosecution. Копирование или предоставление данного чертежа в пользование третьим лицам запрещено. Противоправное использование чертежа ведет к уголовно-правовым последствиям.

Hauptsitz und Produktion / Headquarter & Production:
WIWA Wilhelm Wagner GmbH & Co. KG
 Gewerbestraße 1-3 • 35633 Lahnu, Germany
 Tel.: +49 6441 609-0 • Fax: +49 6441 609-50
 E-mail: info@wiwa.de
 Internet: www.wiwa.de

WIWA LP
 107 N.Main St. • P.O.Box 398,Alger,OH 45812
 Tel:+1-419-549-5180 • Fax:+1-419-549-5173 •
 Toll Free: +1-866-661-2139
 E-mail: jwold@wiwalp.com
 Internet: www.wiwa.com

WIWA Taicang Co.,Ltd.
 No.87 East Suzhou Rd. • Taicang City
 Jiangsu Province 215400 • P.R.China
 Tel:+86-512-5354-8858•Fax:+86-512-5354-8859
 E-mail: info@wiwa-china.com
 Internet: www.wiwa.com

Hochdruckfilter
High pressure filter
Фильтр высокого давления
Typ 13 -R-

Bestell-Nr. • Order-No. • Номер для заказа: **0065285**
 Serie • Serie • Серия: **002**
 Datum • Date • Дата: **22.11.16**



| Pos. Pos. Поряд ковый номер | Bestell-Nr. Order-No. Номер для заказа | Stück Pieces Колич ество | V ¹ / D ² / R ³ | Artikelbezeichnung | Part Description | Описание детали |
|---|---|-----------------------------------|--|---------------------------------------|---------------------------------------|--|
| 1. | 0218359 | 1 | | Kappe | cap | Крышка |
| 2. | 0414719 | 1 | | Stiftschlüssel mit Kette | spanner with chain | ключ с цепочкойШтифтовой |
| 3. | 0218375 | 1 | V | O-Ring | o-ring | Упл. кольцо круглого сечения |
| 4. | 0218367 | 1 | | Stehbolzen | threaded bolt | Распорный болт |
| 5. | 0468029 | 1 | | Reduziernippel | reducing nipple | Переходной ниппель |
| 6. | 0218286 | 1 | | Mutter | nut | Гайка |
| 7. | 0646988 | 1 | V | Kugelhahn, beinhaltet | ball valve, includes | Шаровой кран, включ. в себя: |
| | 0646990 | | | Dichtungssatz für Kugelhahn | seal kit for ball valve | Набор уплотнений для шарового крана |
| | 0646991 | | | Kugel für Kugelhahn | ball for ball valve | Шарик для шарового крана |
| | 0646989 | | | Schaltgriff | handle grip | Ручка переключения |
| 8. | 0646729 | 1 | | Entlastungsschlauch | drain hose | Разгрузочный шланг |
| 9. | 0460230 | 1 | | U-Scheibe | washer | Подкладная шайба |
| 10. | 0460567 | 1 | | Schraube | screw | Винт |
| (11.) | 0474487 | 1 | | Erdungskabel | ground wire | Провод заземления |
| 12. | 0410209 | 1 | | Kugel | ball | Шарик |
| 13. | 0216011 | 1 | | Hutmutter | dome nut | Колпачковая гайка |
| 14. | 0467766 | 1 | | Doppelnippel | male adaptor | Двойной ниппель |
| 15. | 0472417 | 1 | | Gehäuse kpl. bestehend aus: | housing cpl. consisting of: | Корпус в сборе, состоит из: |
| | 0639130 | 1 | | Gehäuse | housing | Корпус |
| | 0639132 | 1 | | Anschlußnippel | connecting nipple | Ниппель для подсоединения |
| 16. | 0631730 | 1 | | Doppelnippel | male adaptor | Двойной ниппель |
| 17. | 0631745 | 1 | | Anschlußnippel | connecting nipple | Ниппель для подсоединения |
| 18. | 0161179 | 1 | | Anschlußnippel | connecting nipple | Ниппель для подсоединения |
| (19.) | | 1 | V | Filtereinsatz (siehe Tabelle) | filter insert (see table) | Фильтр-вставка (см. таблицу) |
| 20. | 0485977 | 1 | | Mutter | nut | Гайка |
| | 0620238 | 1 | | ohne Abbildung Plastikkappe | not illustrated plastic cap | Без иллюстрации: пластиковая крышка |

¹V= Verschleißteile • Wear parts • Изнашивающиеся детали

²D= Teile des Dichtungssatzes • Parts of seal kit • Детали из комплекта уплотнений

R= Teile des Reparatursatzes • Parts of repair kit • Детали из ремонтного комплекта

³R_G = Teile des Reparatursatzes, groß • Parts of repair kit, big • Запчасти, входящие в состав малого ремонтного комплекта

³R_K = Teile des Reparatursatzes, klein • Parts of repair kit, small • Pièces de kit de reparation, petit

Hochdruckfilter
High pressure filter
Фильтр высокого давления
Typ 13-R-

Bestell-Nr. • Order-No. • Номер для заказа: **0065285**
 Serie • Serie • Серия: **002**
 Datum • Date • Дата: **22.11.16**



Средства для фиксации резьбовых соединений

| Symbol / Symbol / Символ | Beschreibung / Description / Описание | Artikel / Bestell-Nr. Article / Order-No. Номер для заказа |
|--------------------------------|--|--|
| r | schwach / light / для фиксации малой прочности(50 ml) | 222 / 0000016 |
| b | mittel / medium / для фиксации средней прочности(50 ml) | 243 / 0000015 |
| schw | mittel, Kunststoff-Stahl / medium, plastic-steel/medium, для фиксации средней прочностииэлемента комбинациистальпластмасса(20 ml) | 480 / 0000107 |
| g | hochfest / high-streng / для фиксации высокой прочности (50 ml) hochfest für Cr/Ni-Teile / for Cr/Ni steel parts /для фиксации высокой прочности для элементов комбинации Cr/Ni (50 ml) | 601 / 0000014 2701 / 0000303 |
| p | Rohrdichtungspaste / pipe sealant / герметик для труб(50 ml) | 225 / 0000017 |
| a | Aktivator / activator / Активатор(500 ml) Aktivator für Kunststoffteile / activator for plastic parts / Активатор для элементов из пластмассы (10 ml) | 734 / 0000018 770 / 0000108 |
| t | Gewindeband / threaded tape / тефлоновая уплотнительная лента | / 0000099 |

Betriebsmittel/Эксплуатационные средства

| Symbol / Symbol / Символ | Beschreibung / Description / Описание | Bestell-Nr. Order-No. Номер для заказа |
|--------------------------------|---|--|
| F | Fett, säurefrei / acid-free / | 0000025 |
| T | Trennmittel / release agent / agent séparateur bei Verarbeitung von Isozyanat / for application with isozyanate / разделительное средство | 0163333 0640651 |
| M | Montagepaste (für R- und RS-Ausführung) / assembly paste (for version R or RS) / монтажная паста (для исполнений R- и RS) | 0000233 |

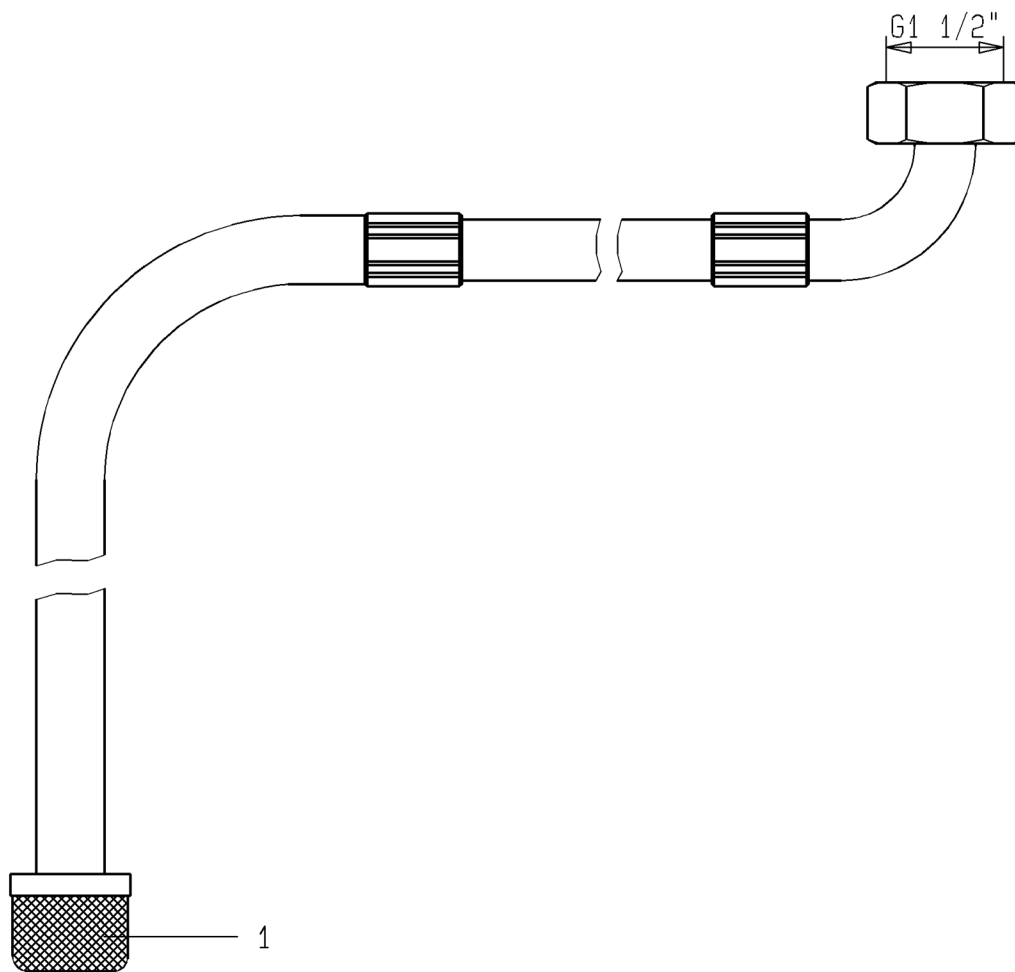


Bild:0652416E .tif PL:

Pos.-Nr. in Klammern () sind keine Bestandteile dieser Baugruppe / items marked with () are not part of assembly shown / Позиции, отмеченные скобками (), не являются составной частью данного конструктивного узла

Diese Zeichnung darf nicht kopiert, vervielfältigt oder dritten Personen zugänglich gemacht werden. Widerrechtliche Benutzung hat strafrechtliche Folgen. / This drawing should not be, in whole or in part, copied, distributed or be used by or passed on as information to others for competition purposes or for whatever purposes without authorization. Unauthorized use is subject to prosecution. / Копирование или предоставление данного чертежа в пользование третьим лицам запрещено. Противоправное использование чертежа ведет к уголовно-правовым последствиям.

| Pos. Pos. Поряд ковый номер | Bestell-Nr. Order-No. Номер для заказа | Stück Pieces Колич ество | V ¹ / D ² / R ³ | Artikelbezeichnung | Part Description | Описание детали |
|---|---|-----------------------------------|--|--------------------|------------------|-----------------|
| 1. | 0638163 | | | Ansaugsieb | suction strainer | Сетчатый фильтр |

¹V= Verschleißteile • Wear parts • Изнашивающиеся детали

²D= Teile des Dichtungssatzes • Parts of seal kit • Детали из комплекта уплотнений

R= Teile des Reparatursatzes • Parts of repair kit • Детали из ремонтного комплекта

³R_G = Teile des Reparatursatzes, groß • Parts of repair kit, big • Запчасти, входящие в состав большого ремонтного комплекта

³R_K = Teile des Reparatursatzes, klein • Parts of repair kit, small • Pièces de kit de reparation, petit Запчасти, входящие в состав малого ремонтного комплекта

Средства для фиксации резьбовых соединений

| Symbol / Symbol / Символ | Beschreibung / Description / Описание | Artikel / Bestell-Nr. Article / Order-No. Номер для заказа |
|--------------------------------|--|--|
| r | schwach / light / для фиксации малой прочности(50 ml) | 222 / 000016 |
| b | mittel / medium / для фиксации средней прочности(50 ml) | 243 / 000015 |
| schw | mittel, Kunststoff-Stahl / medium, plastic-steel / для фиксации средней прочности элементов комбинации сталь-пластмасса (20 ml) | 480 / 0000107 |
| g | hochfest für Cr/Ni-Teile / for Cr/Ni steel parts / для фиксации высокой прочности для элементов комбинации Cr/Ni (50 ml) | 601 / 0000014 2701 / 0000303 |
| p | Rohrdichtungspaste / pipe sealant / герметик для труб(50 ml) | 225 / 0000017 |
| a | Aktivator / activator / Активатор(500 ml) Aktivator für Kunststoffteile / activator for plastic parts / Активатор для элементов из пластмассы (10 ml) | 734 / 0000018 770 / 0000108 |
| t | Gewindeband / threaded tape / тефлоновая уплотнительная лента | / 0000099 |

Betriebsmittel/Эксплуатационные средства

| Symbol / Symbol / Символ | Beschreibung / Description / Описание | Bestell-Nr. Order-No. Номер для заказа |
|--------------------------------|--|--|
| F | Fett, säurefrei / acid-free / бескислотная смазка | 0000025 |
| T | Trennmittel / release agent / agent séparateur / разделительное средство bei Verarbeitung von Isozyanat / for application with isozyanate / разделительное средство при работе с изоцианатом | 0163333 0640651 |
| M | Montagepaste (für R- und RS-Ausführung) / assembly paste (for version R or RS) / монтажная паста (для исполнений R- и RS) | 0000233 |

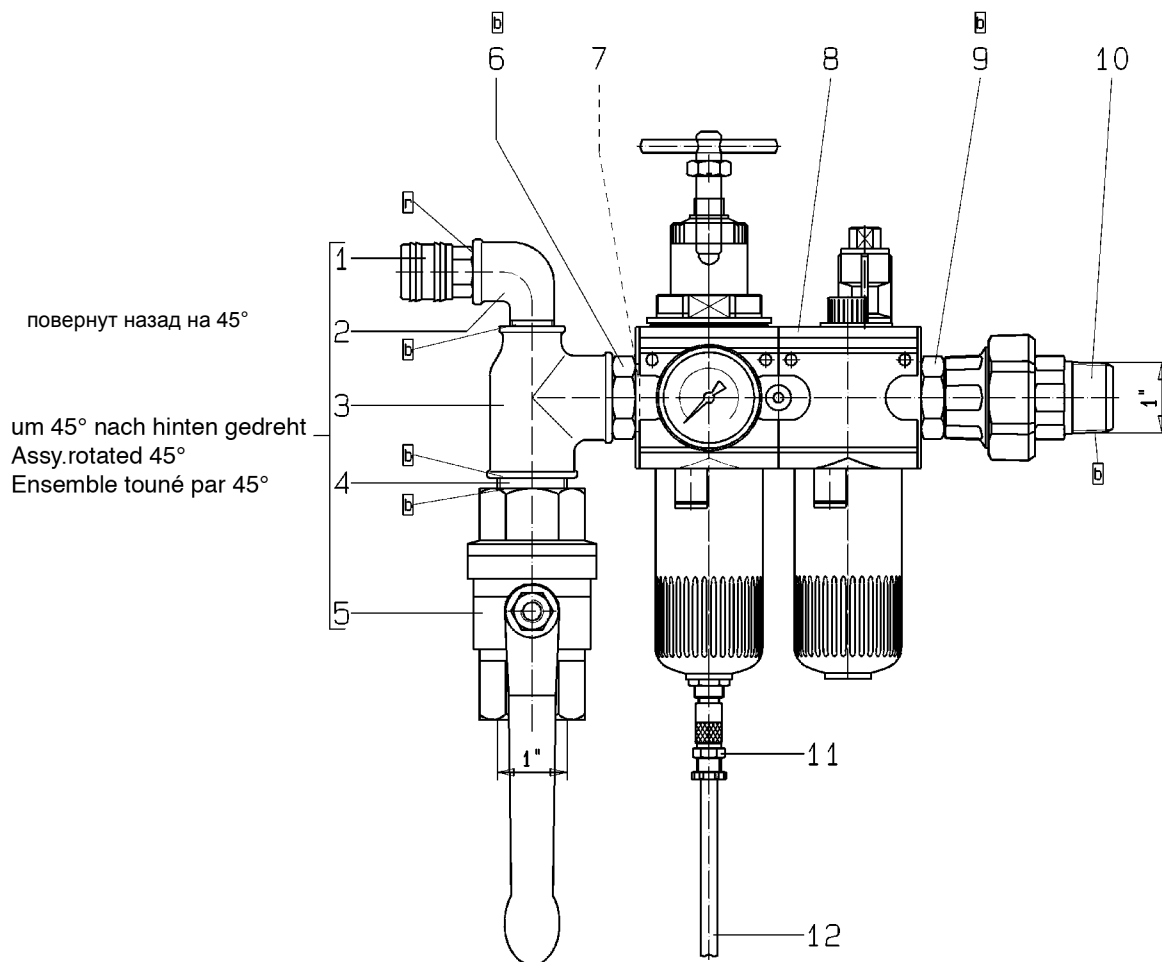


Bild:0648096E_5.tif PL:

Pos.-Nr. in Klammern () sind keine Bestandteile dieser Baugruppe / items marked with () are not part of assembly shown / Позиции, отмеченные скобками (), не являются составной частью данного конструктивного узла

Diese Zeichnung darf nicht kopiert, vervielfältigt oder dritten Personen zugänglich gemacht werden. Widerrechtliche Benutzung hat strafrechtliche Folgen. / This drawing should not be, in whole or in part, copied, distributed or be used by or passed on as information to others for competition purposes or for whatever purposes without authorization. Unauthorized use is subject to prosecution. / Копирование или предоставление данного чертежа в пользование третьим лицам запрещено. Противоправное использование чертежа ведет к уголовно-правовым последствиям.

| Pos. Pos. Поряд ковый номер | Bestell-Nr. Order-No. Номер для заказа | Stück Pieces Колич ество | V ¹ / D ² / R ³ | Artikelbezeichnung | Part Déscription | Описание детали |
|---|---|-----------------------------------|--|--|--|--|
| 1. | 0411965 | 1 | | Kupplung | coupling | Соединительный элемент |
| 2. | 0411949 | 1 | | Winkel | elbow | Уголок |
| 3. | 0621749 | 1 | | T-Stück | T-piece | T-образное соединение |
| 4. | 0621730 | 1 | | Langnippel | extension nipple | Удлиняющий ниппель |
| 5. | 0468622 | 1 | V | Kugelhahn | ball valve | Шаровой кран |
| 6. | 0648094 | 1 | | Doppelnippel | male adaptor | Двойной ниппель |
| 7. | 0649744 | 1 | | Dichtung | seal | Уплотнение |
| 8. | 0647298 | 1 | V | Wartungseinheit | air maintenance unit | Блок для подготовки воздуха |
| 9. | 0648094 | 1 | | Doppelnippel | male adaptor | Двойной ниппель |
| 10. | 0621722 | 1 | | Rohrverschraubung | pipe fitting | Резьбовое трубное соединение |
| 11. | 0648417 | 1 | | Verschraubung | screw fitting | Резьбовое соединение |
| 12. | 0643925 | 0,8m | | Schlauch | hose | Шланг |
| | 0632936 | 2 | | ohne Abbildung: O-Ring für Öl- bzw. Kondensatbehälter | not illustrated: o-ring for oiler or drain cup | Без иллюстрации: Упл. кольцо круглого сечения для масленки или резервуара для сбора конденсата |

¹V= Verschleißteile • Wear parts • Изнашивающиеся детали

²D= Teile des Dichtungssatzes • Parts of seal kit • Детали из комплекта уплотнений

R= Teile des Reparatursatzes • Parts of repair kit • Детали из ремонтного комплекта

³R_G = Teile des Reparatursatzes, groß • Parts of repair kit, big • Запчасти, входящие в состав большого ремонтного комплекта

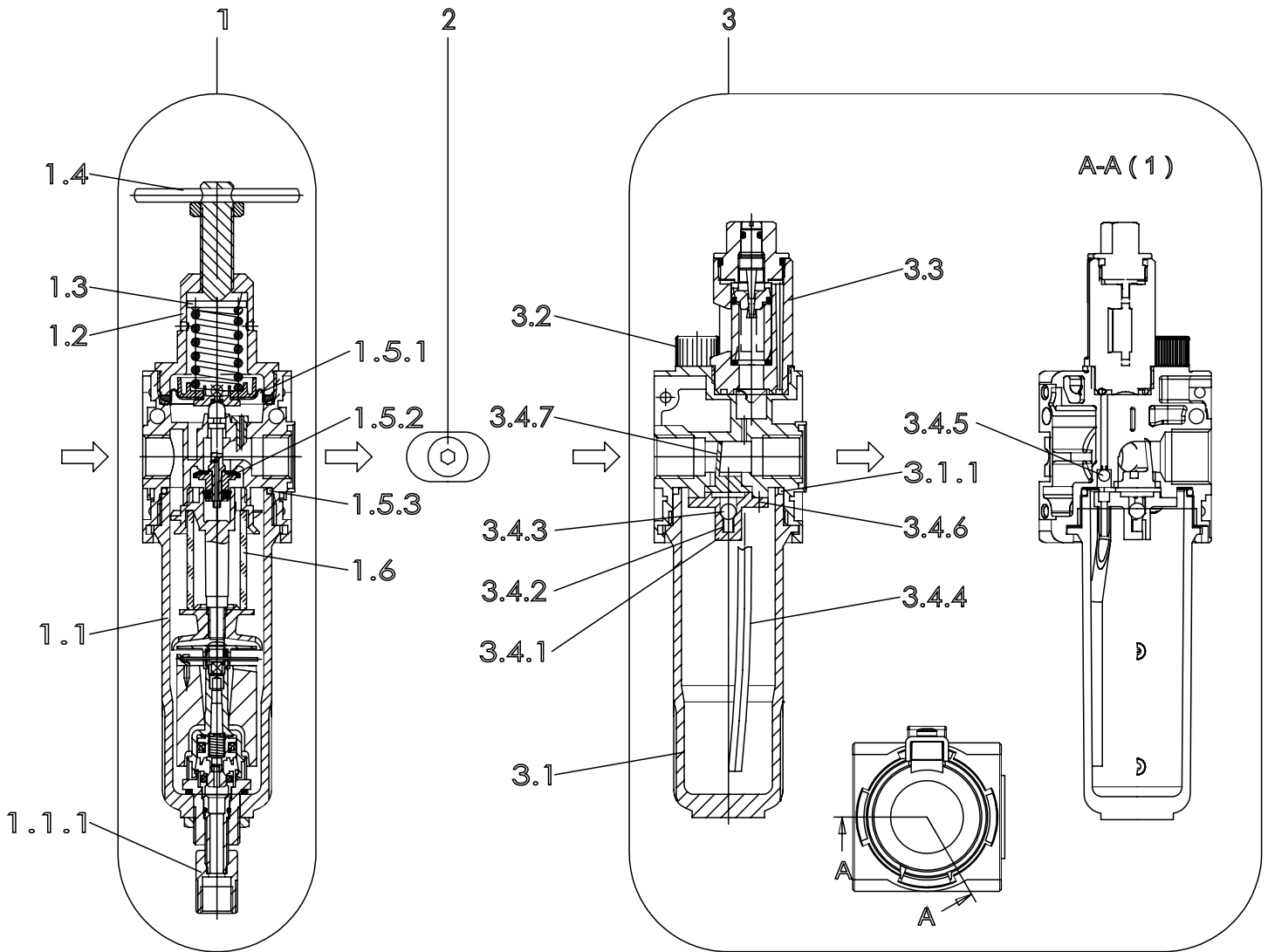
³R_v = Teile des Reparatursatzes, klein • Parts of repair kit, small • Pièces de kit de reparation, petit Запчасти, входящие в состав малого ремонтного комплекта

Средства для фиксации резьбовых соединений

| Symbol / Symbol / Символ | Beschreibung / Description / Описание | Artikel / Bestell-Nr. Article / Order-No. Номер для заказа |
|--------------------------------|--|--|
| r | schwach / light / для фиксации малой прочности(50 ml) | 222 / 0000016 |
| b | mittel / medium / для фиксации средней прочности(50 ml) | 243 / 0000015 |
| schw | mittel, Kunststoff-Stahl / medium, plastic-steel / для фиксации средней прочности элементов комбинации сталь-пластмасса (20 ml) | 480 / 0000107 |
| g | hochfest für Cr/Ni-Teile / for Cr/Ni steel parts / для фиксации высокой прочности для элементов комбинации Cr/Ni (50 ml) | 601 / 0000014 2701 / 0000303 |
| p | Rohrdichtungspaste / pipe sealant / герметик для труб(50 ml) | 225 / 0000017 |
| a | Aktivator / activator / Активатор(500 ml) Aktivator für Kunststoffteile / activator for plastic parts / Активатор для элементов из пластмассы (10 ml) | 734 / 0000018 770 / 0000108 |
| t | Gewindeband / threaded tape / тефлоновая уплотнительная лента | / 0000099 |

Betriebsmittel/Эксплуатационные средства

| Symbol / Symbol / Символ | Beschreibung / Description / Описание | Bestell-Nr. Order-No. Номер для заказа |
|--------------------------------|--|--|
| F | Fett, säurefrei / acid-free / бескислотная смазка | 0000025 |
| T | Trennmittel / release agent / agent séparation / разделительное средство bei Verarbeitung von Isozyanat / for application with isocyanate / разделительное средство при работе с изоцианатом | 0163333 0640651 |
| M | Montagepaste (für R- und RS-Ausführung) / assembly paste (for version R or RS) / монтажная паста (для исполнений R- и RS) | 0000233 |



Pos.-Nr. in Klammern () sind keine Bestandteile dieser Baugruppe / items marked with () are not part of assembly shown / Les pièces entre parenthèses ne font pas partie du sous-groupe

Diese Zeichnung darf nicht kopiert, vervielfältigt oder dritten Personen zugänglich gemacht werden, widerrechtliche Benutzung hat strafrechtliche Folgen.
This drawing should not be, in whole or in part, copied, distributed or be used by or passed on as information to others for competition purposes or for whatever purposes without the authorization of WIWA. Unauthorized use is subject to prosecution.

Hauptsitz und Produktion / Headquarter & Production
WIWA Wilhelm Wagner GmbH & Co. KG
Gewerbestraße 1-3 • 35633 Lahnau, Germany
Tel: +49 6441 609-0 • Fax: +49 6441 609-50
E-Mail: info@wiwa.de
Internet: www.wiwa.de

WIWA Subsidiary USA
107 N.Main St. • P.O.Box 398, Alger, OH 45812
Tel: +1-419-757-0141 • Fax: +1-419-549-5173
Toll Free: +1-855-757-0141
E-Mail: sales@wiwa.com
Internet: www.wiwausa.com

| Pos. | Number | Qty | V ¹ /D ² /R ³ | Artikelbezeichnung | Part Description | Désignation des articles |
|-------|---------|-----|--|---|---|---|
| 1 | 0655048 | | | Filterregler, beinhaltet Pos.1.1-1.7.2 | filter regulator,includes pos.1.1-1.7.2 | régulateur de filtre,inclus pos.1.1-1.7.2 |
| 1.1 | 0647761 | 1 | | Kondensatbehälter inkl. O-Ring 1.5.3 | water reservoir incl. o-ring 1.5.3 | réservoir de condensation incl. joint torique 1.5.3 |
| 1.1.1 | 0650036 | 1 | | Ablaßventil | drain valve | soupape de décharge |
| 1.2 | 0652692 | 1 | | Federteller | spring plate | coupelle de ressort |
| 1.3 | 0650150 | | | Federhaube | spring cover | capuchon de ressort |
| 1.4 | 0652712 | | | Spindel kpl. | spindel cpl. | broche cpl. |
| 1.4.1 | | | | Spindel | spindel | broche |
| 1.4.2 | | | | Knebelkerbstift | notched | goupille cannelée |
| 1.4.3 | 0655050 | | | Mutter | nut | écrou |
| 1.5 | 0647291 | 1 | | Rep.Satz für Druckregler u. Filtererregler | repair kit for pressure and filter regulator | jeu de réparation pour régulateur pression et filtre régulateur |
| 1.5.1 | | 1 | | Sickenmembran kpl. | beaded membrane | membrane nervurée |
| 1.5.2 | | 1 | | Ventilkegel kpl. | valve cone cpl | cône de soupape cpl |
| 1.5.3 | 0632936 | 1 | | O-Ring | o-ring | joint torique |
| 1.6 | 0647760 | 1 | | Filterelement | filter element | élément filtrant |
| 1.7 | 0647762 | | | Rep.Satz für Filter | repair kit for filter | jeu de réparation pour filtre |
| 1.7.1 | | | | Drallkappe | swirl cap | capuchon de torsion |
| 1.7.2 | | | | Trennkappe | separator cap | capuchon séparateur |
| 2 | 0647913 | 1 | | Anbausatz,beinhaltet: | mounting kit,includes: | jeu de pièces détachées, inclus: |
| | 0651906 | 1 | | O-Ring | o-ring | joint torique |
| | 0651907 | 1 | | O-Ring | o-ring | joint torique |
| 3 | 0648253 | 1 | | Nebelöler | fog oiler | lubrificateur |
| 3.1 | 0654235 | 1 | | Ölbehälter Metall kpl. | oil reservoir cpl. | réservoir d'huile cpl. |
| 3.1.1 | 0632936 | 1 | | O-Ring | o-ring | joint torique |
| 3.2 | 0647772 | 1 | | Öleinfüllschraube Ms kpl.mit O-Ring | oil filler screw cpl. with o-ring | vis de remplissage cpl. avec joint torique |
| 3.3 | 0647773 | 1 | | Metalltropfaufsatz kpl. | oil regulator assembly | régulateur d'huile cpl. |
| 3.4 | 0648190 | 1 | | Ersatzteilsatz für L.33 | repair kit | kit de réparation |
| 3.4.1 | | 1 | | Flansch | flange | bride |
| 3.4.2 | | 1 | | Druckfeder | spring | ressort |
| 3.4.3 | | 1 | | Kugel | ball | bille |
| 3.4.4 | | 1 | | Steigrohr | lifting tube | tube ascendant |
| 3.4.5 | | 1 | | Kugel | ball | bille |
| 3.4.6 | | 3 | | Schraube | screw | vis |
| 3.4.7 | | 1 | | Stauklappe | sieve | clapet |

ohne Abbildung - not illustrated - sans illustration

| Pos. | Number | Qty | V ¹ /D ² /R ³ | Artikelbezeichnung | Part Description | Désignation des articles |
|------|-----------|-----|--|------------------------------------|------------------------|---|
| 4 | 0491918 | 1 | | Manometer G1/4" | gauge G1/4" | manomètre G1/4" |
| | (0647784) | 1 | | Halter (Befestigung Rückseite) | holder (rear mounting) | porte-outil (fixation sur face arrière) |
| | (0647783) | 1 | | Halter (Befestigung Oberseite)* | holder (top mounting)* | porte-outil (fixation sur face supérieure) |
| | (0647782) | 1 | | Mutter | nut | écrou |

*in Verbindung mit Mutter

-0647782-verwenden / -0647782-nut necessary / utiliser en lien avec l'écrou - 0647782

| Sicherungsmittel / Thread sealant / produit d'étanchéité | | |
|---|---|---|
| Symbol / Symbol / Symbole | Beschreibung / Description / Description | Artikel / Bestell-Nr. Article / Order-No. L'article / Référence |
| r | schwach / light / léger | 222 / 0000016 |
| b | mittel / medium / léger | 243 / 0000015 |
| schw | mittel, Kunststoff-Stahl / medium, plastic-steel / medium, plastique-acier (20ml) | 480 / 0000107 |
| g | hochfest / high-streng / hautesistance (50ml) hochfest für Cr/Ni-Teile / for Cr/Ni steel parts / pour partes fabriqué de Cr/Ni (50ml) | 601 / 0000014 2701 / 0000303 |
| p | Rohrdichtungspaste / pipe sealant / pâte d'étanchéité pour tuyaux(50ml) | 225 / 0000017 |
| a | Aktivator / activator / activateur (500ml) Aktivator für Kunststoffteile / activator for plastic parts / activateur pour pièces de plastique (10ml) | 734 / 0000018 770 / 0000108 |
| t | Gewindeband / threaded tape / ruban de filetage | / 0000099 |
| k | 2K - Kleber / 2K - adhesive / 2K - adhésif | / 0000414 |

V¹ = Verschleißteile • Wear parts • Pièces d'usure usuelles

D² = Teile des Dichtungssatzes • Parts of seal kit • Pièces de kit de joints

R³ = Teile des Reparatursatzes • Parts of repair kit • Pièces de kit de reparation

| Betriebsmittel / Machinery materials / Equipement de production | | |
|--|---|---|
| Symbol / Symbol / Symbole | Beschreibung / Description / Description | Artikel / Bestell-Nr. Article / Order-No. L'article / Référence |
| F | Fett, säurefrei / acid-free / sans acide | 0000025 |
| FT | Spezialfett / special grease / graisse spéciale | 0000423 |
| T | Trennmittel / release agent / agent séperateur bei Verarbeitung von Isozyanate / for application with isozyanate / pour l'application de l'isozyanate | 0163333 0640651 |
| M | Montagespray (für R- und RS- Ausführung) / assembly spray (for verssion R or RS) / aérosol d'assemblage (de de version R et RS) | 0000233 |
| MS | Montagespray (für R- und RS- Ausführung) / assembly spray (for verssion R or RS) / aérosol d'assemblage (de de version R et RS) | 0000118 |
| MT | Montagepaste (für hohe Temperaturen) assembly paste (for high temperatures) d'assemblage (pour hautes températures) | 0000057 |