

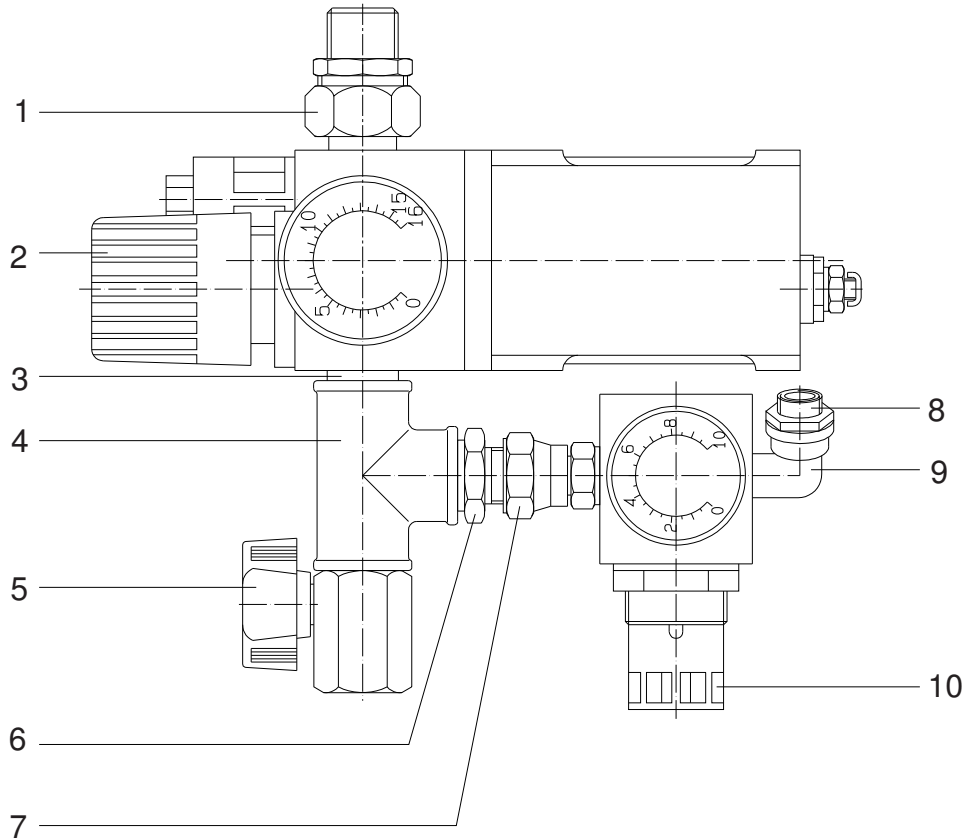
**Regeleinheit • Regulator • ens. regulateur:**

**für Combi**

Bestell-Nr. • Order-No. • Référence: **0639773**

Serie • Serie • Série: **000**

Akt.: **08.03**



Pos. Pos. Code	Best.-Nr. Order No. Référence	Stück Pieces Pièce	V <sup>1</sup> /D <sup>2</sup> /R <sup>3</sup>	Artikelbezeichnung	Part Description	Désignation des articles
01	0630467	1		Rohrverschraubung	pipe fitting	raccord vissé
02	0493910	1		Wartungseinheit	air maintenance unit	unité d'entretien
03	0630159	1		Rohrnippel	pipe nipple	raccord
04	0631028	1		T-Stück	T-piece	pièce en T
05	0631011	1		Kugelhahn	ball valve	robinet à boisseau sphérique
06	0498505	1		Doppelnippel	male adaptor	raccord double mâle
07	0160172	1		Anschlußnippel	connecting nipple	raccord de connexion
08	0412694	1		Doppelnippel	male adaptor	raccord double mâle
09	0491144	1		Winkel	elbow	coude
10	0634141	1		Druckluftregler	air regulator	régulateur d'air

<sup>1</sup>V = Verschleißteile • Wear parts • Pièces d'usure usuelles

<sup>2</sup>D = Teile des Dichtungssatzes • Parts of seal kit • Pièces de kit de joints

<sup>3</sup>R = Teile des Reparatursatzes • Parts of repair kit • Pièces de kit de réparation

■ = Sicherungsmittel 50 ml • Engineering adhesive 50 ml • Colle industrielle 50 ml

□ = Schmiermittel (säurefreies Fett) • Lubrication grease (acid-free)

Matière grasse (sans acide)

Best.-Nr. 0000015

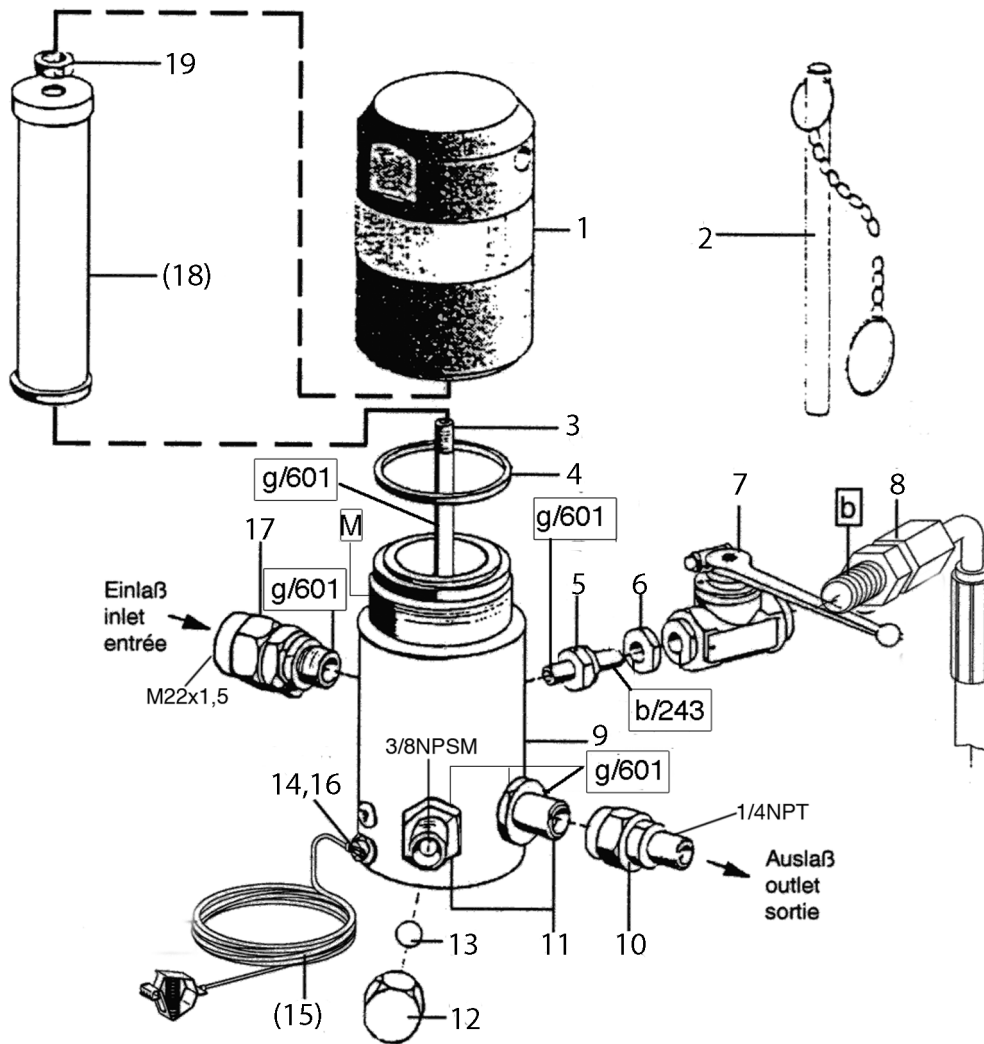
Best.-Nr. 0000025

Pos.- Nr. in Klammern ( ) sind keine Bestandteile dieser Baugruppe • Items marked thus ( ) are not part of assembly shown • Les pièces entre parenthèses ne font pas partie du sous-groupe

Diese Zeichnung darf nicht kopiert, vervielfältigt oder dritten Personen zugänglich gemacht werden. Widerrechtliche Benutzung hat strafrechtliche Folgen. • This drawing should not be, in whole or in part, copied, distributed or be used by or passed on as information to others for competition purposes or for whatever purposes without the authorization of WIWA. Unauthorized use is subject to prosecution.



**Typ 11 -N-**



**Filtereinsätze • filter inserts filtre • filtre seuls: Typ 03**

Maschenweite mesh size maille	Bestell-Nr. Order-No. Référence	Werkstoff Material Matière première
M 20 grün/green/vert	0646628	
M 30 blau/blue/bleu	0467782	Gewebe: Edelstahl
M 50 orange/orange/orange	0162787	Fassung: Kunststoff
M 70 (Standard) gelb/yellow/ jaune	0162779	Screen wire: Special steel Rim: Plastik
M 100 schwarz/black/noir	0162760	
M 150 rot/red/rouge	0162752	Fil toile métallique: Acier special
M 200 weiß/white/blanc	0162744	Support: Matière artificielle

**WICHTIG! Vorschriftmäßige Erdung!**  
**WARNING! Ground as prescribed!**  
**ATTENTION! Mettez à la masse**

Bild:0011800\_3.tif PL:W

Pos.-Nr. in Klammern ( ) sind keine Bestandteile dieser Baugruppe / items marked with ( ) are not part of assembly shown / Les pièces entre parenthèses ne font pas partie du sous-groupe

Diese Zeichnung darf nicht kopiert, vervielfältigt oder dritten Personen zugänglich gemacht werden. Widerrechtliche Benutzung hat strafrechtliche Folgen. / This drawing should not be, in whole or in part, copied, distributed or be used by or passed on as information to others for competition purposes or for whatever purposes without authorization. Unauthorized use is subject to prosecution.

**Hochdruckfilter**  
**High pressure filter**  
**Filtre à haute pression**

Bestell-Nr. • Order-No. • Référence: **0621773**

Serie • Serie • Série: **001**

Datum • Date • Date: **19.01.11**



**Typ 11 -N-**

Pos. Pos. Code	Bestell-Nr. Order-No. Référence	Stück Pièces Pièce	V <sup>1</sup> / D <sup>2</sup> / R <sup>3</sup>	Artikelbezeichnung	Part Description	Désignation des articles
1.	0621765	1		Kappe	cap	capot
2.	0414719	1		Stiftschlüssel mit Kette	spanner with chain	clef avec chaîne
3.	0218367	1		Stehbolzen	threaded bolt	boulon
4.	0218375	1	V	O-Ring	o-ring	joint torique
5.	0218448	1		Reduziernippel	reducing nipple	raccord de reduction
6.	0218286	1		Mutter	nut	écrou
7.	0646988 0646990 0646991 0646989	1	V	Kugelhahn, beinhaltet Dichtungssatz für Kugelhahn Kugel für Kugelhahn Schaltgriff	ball valve,includes seal kit for ball valve ball for ball valve handle grip	vanne, inclus jeu de joints pour vanne bille pour vanne manette de changement
8.	0646729	1		Entlastungsschlauch	drain hose	flexible de décharge
9.	0621757	1		Gehäuse	housing	corps
10.	0161179	1		Anschlußnippel	connecting nipple	raccord double mâle
11.	0214396	2		Doppelnippel	male adaptor	raccord double mâle
12.	0216011	1		Hutmutter	dome nut	écrou à capuchon
13.	0410209	1		Kugel	ball	bille
14.	0460567	1		Schraube	screw	vis
(15.)	0474487	1		Erdungskabel	ground wire	câble de terre
16.	0460230	1		U-Scheibe	washer	rondelle
17.	0162728	1		Anschlußnippel	connecting nipple	raccord double mâle
(18.)		1	V	Filtereinsatz (siehe Tabelle)	filter insert (see table)	filtre seul (voir tableau)
19.	0485977	1		Mutter	nut	écrou
	0620238	1		<b>ohne Abbildung:</b> Verschlußkappe	<b>not illustrated:</b> closure cap	<b>sans illustration:</b> capot de fermeture

<sup>1</sup>V= Verschleißteile • Wear parts • Pièces d'usure usuelles

<sup>2</sup>D= Teile des Dichtungssatzes • Parts of seal kit • Pièces de kit de joints

<sup>3</sup>R= Teile des Reparatursatzes • Parts of repair kit • Pièces de kit de reparation

<sup>3</sup>R<sub>G</sub> = Teile des Reparatursatzes, groß • Parts of repair kit, big • Pièces de kit de reparation grand

<sup>3</sup>R<sub>K</sub> = Teile des Reparatursatzes, klein • Parts of repair kit, small • Pièces de kit de reparation, petit

**Hochdruckfilter**  
**High pressure filter**  
**Filtre à haute pression**

Bestell-Nr. • Order-No. • Référence: **0621773**

Serie • Serie • Série: **001**

Datum • Date • Date: **19.01.11**



**Typ 11 -N-**

**Sicherungsmittel / Thread sealant / produit d'étanchéité**

Symbol / Symbol / Symbole	Beschreibung / Description / Description	Artikel / Bestell-Nr. Article / Order-No. L'article / Référence
<b>r</b>	schwach / light / léger (50 ml)	222 / 0000016
<b>b</b>	mittel / medium / medium (50 ml)	243 / 0000015
<b>schw</b>	mittel, Kunststoff-Stahl / medium, plastic-steel / medium, plastique-acier (20 ml)	480 / 0000107
<b>g</b>	hochfest / high-streng / hautesistance (50 ml) hochfest für Cr/Ni-Teile / for Cr/Ni steel parts / pour partes fabriqué de Cr/Ni (50 ml)	601 / 0000014 2701 / 0000303
<b>p</b>	Rohrdichtungspaste / pipe sealant / pâte d'étanchéité pour tuyaux (50 ml)	225 / 0000017
<b>a</b>	Aktivator / activator / activateur (500 ml) Aktivator für Kunststoffteile / activator for plastic parts / activateur pour pièces de plasti- que (10 ml)	734 / 0000018 770 / 0000108
<b>t</b>	Gewindeband / threaded tape / ruban de filetage	/ 0000099

**Betriebsmittel / Machinery materials / Équipement de production**

Symbol / Symbol / Symbole	Beschreibung / Description / Description	Bestell-Nr. Order-No. Référence
<b>F</b>	Fett, säurefrei / acid-free / sans acide	0000025
<b>T</b>	Trennmittel / release agent / agent séparateur bei Verarbeitung von Isozyanat / for application with isozyanate / pour l'application de l'isozyanate	0163333 0640651
<b>M</b>	Montagepaste (für R- und RS-Ausführung) / as- sembly paste (for version R or RS) / pâte d'as- semblage (de version R et RS)	0000045

**Ansaugleitung kpl.**  
**Flexible Suction assembly**  
**Système d'aspiration cpl.**

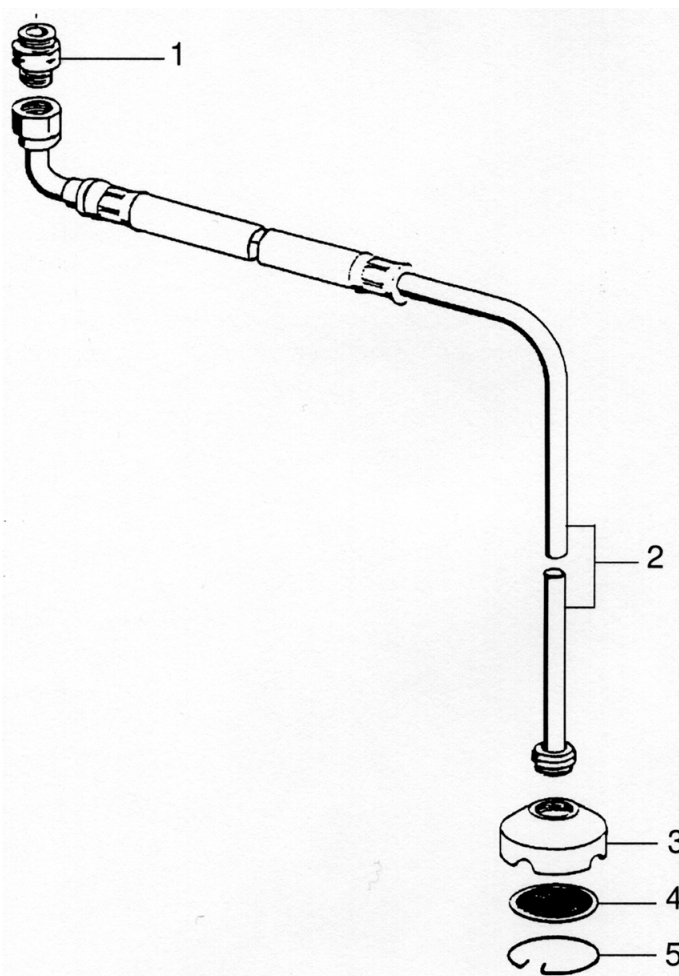
Bestell-Nr. • Order-No. • Référence: **0498181**

Serie • Serie • Série: **001**

Datum • Date • Date: **12.05.14**



**Typ NW 20 / 25x1 -R-**



**Materialsiebe • Suction  
Strainer • Tamis**

Maschenweite mesh size maille	Bestell-Nr. Order-No. No.de comm.
M20	0411329
M30(Standard)	0411337
M50	0411345
M70	0411353

Bild:0627434E 1.tif

Pos.-Nr. in Klammern ( ) sind keine Bestandteile dieser Baugruppe / items marked with ( ) are not part of assembly shown / Les pièces entre parenthèses ne font pas partie du sous-groupe

Diese Zeichnung darf nicht kopiert, vervielfältigt oder dritten Personen zugänglich gemacht werden. Widerrechtliche Benutzung hat strafrechtliche Folgen. / This drawing should not be, in whole or in part, copied, distributed or be used by or passed on as information to others for competition purposes or for whatever purposes without authorization. Unauthorized use is subject to prosecution.

Pos. Pos. Code	Bestell-Nr. Order-No. Référence	Stück Pieces Pièce	V <sup>1</sup> / D <sup>2</sup> / R <sup>3</sup>	Artikelbezeichnung	Part Description	Désignation des articles
1.	0215236	1		Doppelnippel	male adaptor	raccord double mâle
2.	0659620	1		Ansaugleitung NW 20	flexible suction NW 20	système d'aspiration NW 20
	0162892	1		Ansaugsieb D150 komplett: Pos.3-5	suction filter D150 assembly: pos.3-5	filtre d'aspiration D150 cpl.: pos.3-5
3.	0212415	1		Siebgehäuse	filter housing	corps de filtre
4.		1		Materialsieb (siehe Tabelle)	suction strainer (see table)	tamis (voir tableau)
5.	0411779	1		Sicherungsring	retaining ring	circlip

**Hauptsitz und Produktion / Headquarter & Production:**  
**WIWA Wilhelm Wagner GmbH & Co. KG**  
 Gewerbestraße 1-3 • 35633 Lahnu, Germany  
 Tel.: +49 6441 609-0 • Fax: +49 6441 609-50  
 E-mail: info@wiwa.de  
 Internet: www.wiwa.de

**WIWA LP**  
 107 N.Main St. • P.O.Box 398,Alger,OH 45812  
 Tel:+1-419-549-5180 • Fax:+1-419-549-5173 •  
 Toll Free: +1-866-661-2139  
 E-mail: jwold@wiwalp.com  
 Internet: www.wiwa.com

**WIWA Taicang Co.,Ltd.**  
 No.87 East Suzhou Rd. • Taicang City  
 Jiangsu Province 215400 • P.R.China  
 Tel:+86-512-5354-8858•Fax:+86-512-5354-8859  
 E-mail: info@wiwa-china.com  
 Internet: www.wiwa.com

**Ansaugleitung kpl.**  
**Flexible Suction assembly**  
**Système d'aspiration cpl.**

Bestell-Nr. • Order-No. • Référence: **0498181**

Serie • Serie • Série: **001**

Datum • Date • Date: **12.05.14**



**Typ NW 20 / 25x1 -R-**

<sup>1</sup>V= Verschleißteile • Wear parts • Pièces d'usure usuelles

<sup>2</sup>D= Teile des Dichtungssatzes • Parts of seal kit • Pièces de kit de joints

<sup>3</sup>R= Teile des Reparatursatzes • Parts of repair kit • Pièces de kit de reparation

<sup>3</sup>R<sub>G</sub> = Teile des Reparatursatzes, groß • Parts of repair kit, big • Pièces de kit de reparation grand

<sup>3</sup>R<sub>K</sub> = Teile des Reparatursatzes, klein • Parts of repair kit, small • Pièces de kit de reparation, petit

**Sicherungsmittel / Thread sealant / produit d'étanchéité**

Symbol / Symbol / Symbole	Beschreibung / Description / Description	Artikel / Bestell-Nr. Article / Order-No. L'article / Référence
<b>f</b>	schwach / light / léger (50 ml)	222 / 0000016
<b>b</b>	mittel / medium / medium (50 ml)	243 / 0000015
<b>schw</b>	mittel, Kunststoff-Stahl / medium, plastic-steel / medium, plastique-acier (20 ml)	480 / 0000107
<b>g</b>	hochfest / high-streng / hautesistance (50 ml) hochfest für Cr/Ni-Teile / for Cr/Ni steel parts / pour partes fabriqué de Cr/Ni (50 ml)	601 / 0000014 2701 / 0000303
<b>p</b>	Rohrdichtungspaste / pipe sealant / pâte d'étanchéité pour tuyaux (50 ml)	225 / 0000017
<b>a</b>	Aktivator / activator / activateur (500 ml) Aktivator für Kunststoffteile / activator for plastic parts / activateur pour pièces de plasti- que (10 ml)	734 / 0000018 770 / 0000108
<b>t</b>	Gewindeband / threaded tape / ruban de filetage	/ 0000099
<b>k</b>	2K - Kleber / 2K - adhesive / 2K - adhésif	/ 0000414

**Betriebsmittel / Machinery materials / Équipement de production**

Symbol / Symbol / Symbole	Beschreibung / Description / Description	Bestell-Nr. Order-No. Référence
<b>F</b>	Fett, säurefrei / acid-free / sans acide	0000025
<b>T</b>	Trennmittel / release agent / agent séparateur bei Verarbeitung von Isozyanat / for application with isozyanate / pour l'application de l'isozyanate	0163333 0640651
<b>M</b>	Montagepaste (für R- und RS-Ausführung) / as- sembly paste (for version R or RS) / pâte d'as- semblage (de version R et RS)	0000233
<b>MS</b>	Montagespray (für R- und RS-Ausführung) / as- sembly spray (for version R or RS) / aérosol d'as- semblage (de version R et RS)	0000118

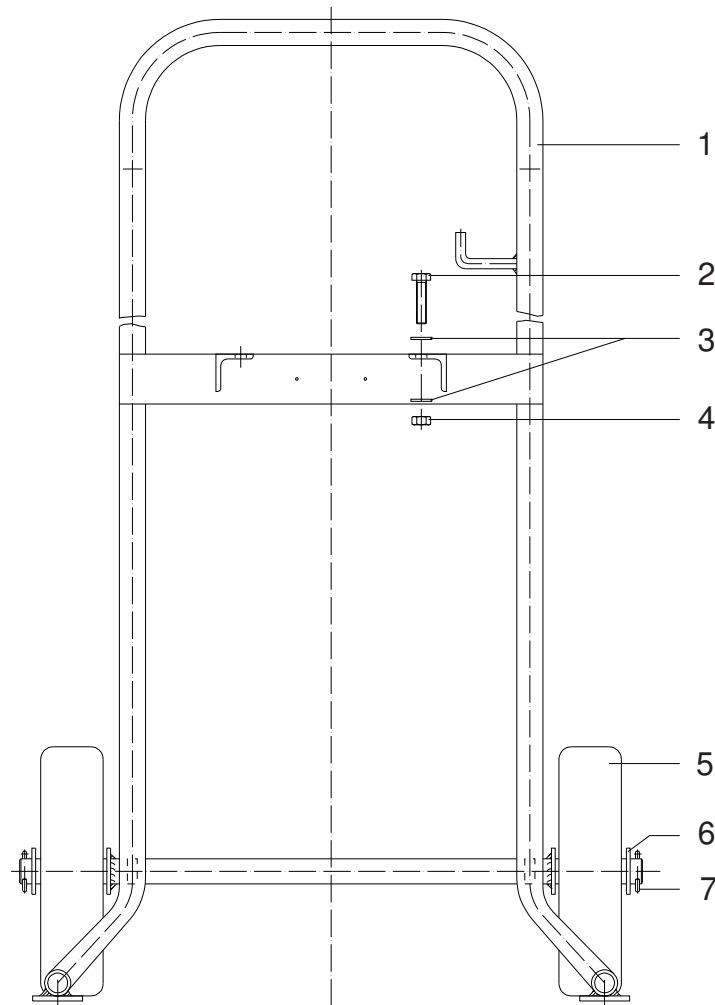
**Fahrgestell kpl. • Trolley assembly • Chariot complet:**

**Typ 02**

Bestell-Nr. • Order-No. • Référence: **0493880**

Serie • Serie • Série: **001**

Akt.: **06.97**



Pos. Pos. Code	Best.-Nr. Order No. Référence	Stück Pieces Pièce	V <sup>1</sup> /D <sup>2</sup> /R <sup>3</sup>	Artikelbezeichnung	Part Description	Désignation des articles
01	0494526	1		Gestell	frame	montant
02	0460524	4		Schraube	screw	vis
03	0460214	8		U-Scheibe	washer	rondelle
04	0460192	4		Mutter	nut	écrou
05	0411426	2		Rad	wheel	roue
06	0620521	2		U-Scheibe	washer	rondelle
07	0623806	2		Splint	split pin	goupille

<sup>1</sup>V = Verschleißteile • Wear parts • Pièces d'usure usuelles

<sup>2</sup>D = Teile des Dichtungssatzes • Parts of seal kit • Pièces de kit de joints

<sup>3</sup>R = Teile des Reparatursatzes • Parts of repair kit • Pièces de kit de réparation

■ = Sicherungsmittel 50 ml • Engineering adhesive 50 ml • Colle industrielle 50 ml

□ = Schmiermittel (säurefreies Fett) • Lubrication grease (acid-free)

Matière grasse (sans acide)

Best.-Nr. 0000015

Best.-Nr. 0000025

Pos.- Nr. in Klammern ( ) sind keine Bestandteile dieser Baugruppe • Items marked thus ( ) are not part of assembly shown • Les pièces entre parenthèses ne font pas partie du sous-groupe

Diese Zeichnung darf nicht kopiert, vervielfältigt oder dritten Personen zugänglich gemacht werden. Widerrechtliche Benutzung hat strafrechtliche Folgen. • This drawing should not be, in whole or in part, copied, distributed or be used by or passed on as information to others for competition purposes or for whatever purposes without the authorization of WIWA. Unauthorized use is subject to prosecution.





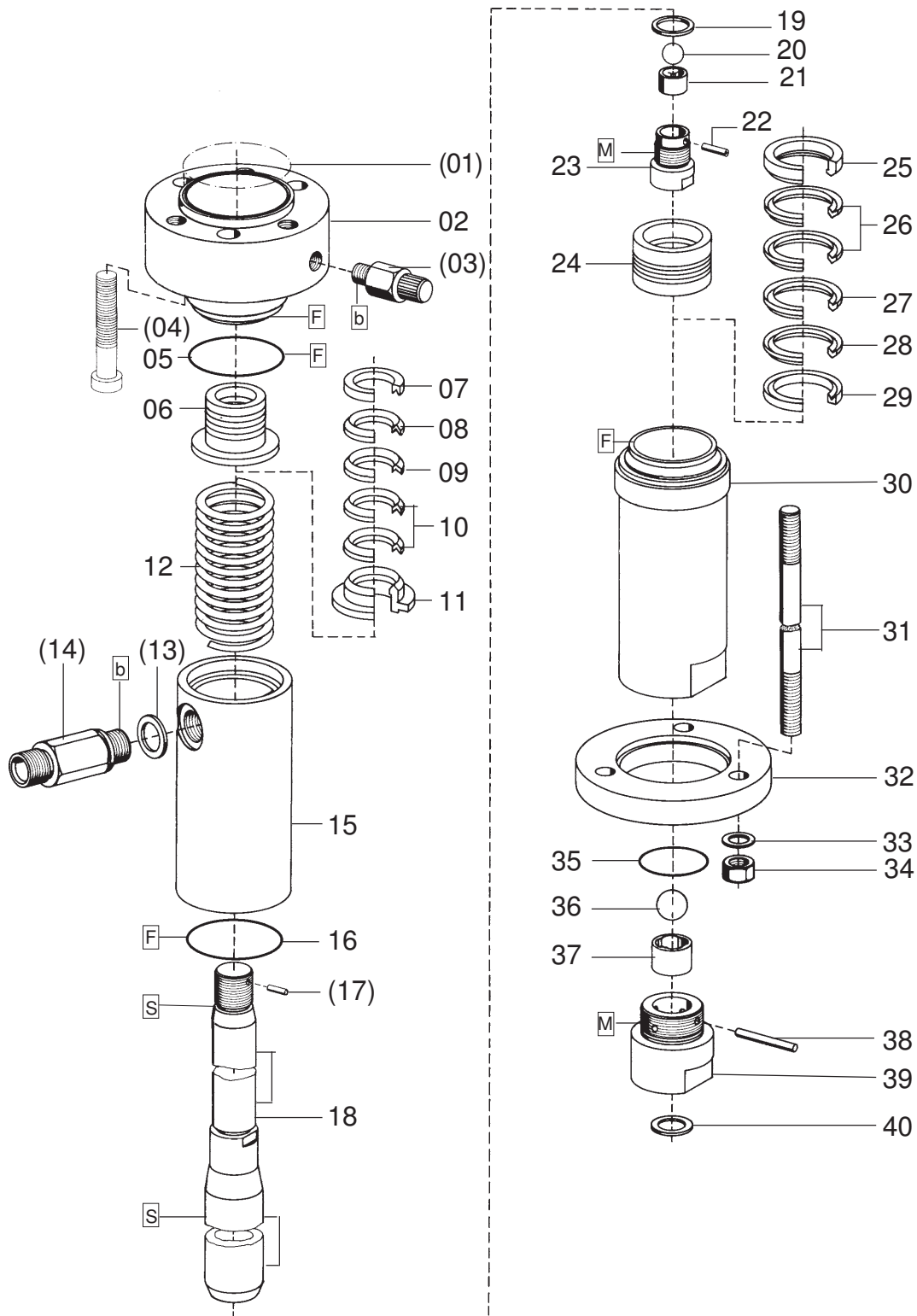
**Materialpumpe • Material Pump • Section fluide:**

**Typ HD 72/75 - N -**

Bestell-Nr. • Order-No. • Référence: **0483648**

Serie • Serie • Série: **001**

Akt.: **10.04**



<sup>1</sup>V = Verschleißteile • Wear parts • Pièces d'usure usuelles  
<sup>2</sup>D = Teile des Dichtungssatzes • Parts of seal kit • Pièces de kit de joints  
<sup>3</sup>R = Teile des Reparatursatzes • Parts of repair kit • Pièces de kit de réparation

Pos.-Nr. in Klammern ( ) sind keine Bestandteile dieser Baugruppe  
 • Items marked thus ( ) are not part of assembly shown  
 • Les pièces entre parenthèses ne font pas partiedu sous-groupe

**Sicherungsmittel 50 ml • Thread sealant 50 ml • produit d'étanchéité 50 ml**

**F** schwach • light • léger Best.-Nr. 0000016  
**M** mittel • medium • medium Best.-Nr. 0000015  
**S** hochfest • high-streng • hautesistance Best.-Nr. 0000014

**Schmiermittel • Lubrication grease • Matière graisse**

**F** Fett, säurefrei • acid-free • sans acide Best.-Nr. 0000025  
**S** Spülmittel • lubricating fluid • produit de nettoyage Best.-Nr. 0163333  
**M** Montagepaste (geeignet für R- und RS-Ausführung) • assembly paste (for version R or RS) • pâte d'assemblage ( de version R et RS) Best.-Nr. 0000045

Diese Zeichnung darf nicht kopiert, vervielfältigt oder dritten Personen zugänglich gemacht werden. Widerrechtliche Benutzung hat strafrechtliche Folgen. • This drawing should not be, in whole or in part, copied, distributed or be used by or passed on as information to others for competition purposes or for whatever purposes without authorization. Unauthorized use is subject to prosecution.

**Materialpumpe • Material Pump • Section fluide:**

**Typ HD 72/75 - N -**

Bestell-Nr. • Order-No. • Référence: **0483648**

Serie • Serie • Série: **001**

Akt.: **10.04**

Pos. Pos. Code	Best.-Nr. Order No. Référence	Stück Pieces Pièce	V <sup>1</sup> /D <sup>2</sup> /R <sup>3</sup>	Artikelbezeichnung	Part Description	Désignation des articles
(01)	0311324	1	D, R	O-Ring	o-ring	joint torique
02	0483516	1		Hochdruckkopf	pump head	tête de pompe
(03)	0163686	1		Ablaßventil kpl.	drain valve assy.	soupape de décharge cpl.
(04)	0474851	3		Schraube	screw	vis
05	0489247	1	D, R	Dichtring	gasket	joint
06	0483621	1	V, R	Packung gemischt kpl. Position 7-11	packing mixed assy.	joints panaches cpl.
07	0214981	1	R	Sattelring	saddle ring	bague de retenue
08	0627967	1	V, R	Manschette Teflon	packing ring Teflon	joints Teflon
09	0310662	1	V, R	Manschette Leder	packing ring leather	joints cuir
10	0627967	2	V, R	Manschette Teflon	packing ring Teflon	joints Teflon
11	0214868	1	R	Gegenring	counter ring	bague de retenue
12	0412643	1		Druckfeder	spring	ressort
(13)	0497894	1	D, R	Dichtung	gasket	joint
(14)	0063835	1		Rückschlagventil kpl.	non return valve assy.	clapet anti retour cpl.
15	0483508	1		Federgehäuse	spring housing	logement de ressort
16	0489247	1	D, R	Dichtring	gasket	joint
(17)	0460753	1	R	Spannhülse	tension pin	goupille
18	0489980	1	V	Doppelkolben	dual piston	double piston
19	0639818	1	D, R	Dichtung	gasket	joint
	0494046	1		Kolbenventil kpl. Position 20-23	valve piston assy.	vanne de piston cpl.
20	0410195	1	V, R	Kugel	ball	bille
21	0606308	1		Kugelführung	ball guide	bille de guidage
22	0460052	1	R	Spannhülse	tension pin	goupille
23	0214817	1		Ventilgehäuse, kpl.-KV-	valve housing assy.	corps de vanne, cpl.
24	0483559	1	V, R	Packung gemischt kpl. Position 25-29	packing mixed assy.	joints panaches copl.
25	0483494	1	R	Gegenring	counter ring	bague de retenue
26	0627978	2	V, R	Manschette Teflon	packing ring Teflon	joints Teflon
27	0310425	1	V, R	Manschette Leder	packing ring leather	joints cuir
28	0627978	1	V, R	Manschette Teflon	packing ring Teflon	joints Teflon
29	0210439	1	R	Sattelring	saddle ring	bague de retenue
30	0483532	1		Druckzylinder	pressure cylinder	cylindre de pression
31	0481963	3		Stehbolzen	threaded bolt	boulon
32	0482013	1		Anzugring	connecting ring	bague de montage
33	0461091	3		U-Scheibe	washer	rondelle
34	0460923	3		Mutter	nut	écrou
35	0310018	1	D, R	O-Ring	o-ring	joint torique
	0603511	1		Bodenventil kpl. Position 36-40	bottom valve assy.	vanne inférieur cpl.
36	0410225	1	V, R	Kugel	ball	bille
37	0605743	1		Kugelführung	ball guide	bille de guidage
38	0489263	1	R	Zylinderstift	cylindrical pin	goupille cylindrique
39	0494003	1		Ventilgehäuse kpl.-BV-	valve housing assy.	corps de vanne cpl.
40	0218057	1	D, R	Dichtung	gasket	joint
	0496251	1	R	Dichtungssatz	seal kit	jeu de joints
	0604259	1		Reparatursatz	repair kit	jeu de réparation

<sup>1</sup>V = Verschleißteile • Wear parts • Pièces d'usure usuelles  
<sup>2</sup>D = Teile des Dichtungssatzes • Parts of seal kit • Pièces de kit de joints  
<sup>3</sup>R = Teile des Reparatursatzes • Parts of repair kit • Pièces de kit de réparation

Pos.-Nr. in Klammern ( ) sind keine Bestandteile dieser Baugruppe  
 • Items marked thus ( ) are not part of assembly shown  
 • Les pièces entre parenthèses ne font pas partiedu sous-groupe

**Sicherungsmittel 50 ml • Thread sealant 50 ml • produit d'étanchéité 50 ml**

**F** schwach • light • léger Best.-Nr. 0000016  
**B** mittel • medium • medium Best.-Nr. 0000015  
**H** hochfest • high-streng • hautesistance Best.-Nr. 0000014

**Schmiermittel • Lubrication grease • Matière grasse**

**F** Fett, säurefrei • acid-free • sans acide Best.-Nr. 0000025  
**S** Spülmittel • lubricating fluid • produit de nettoyage Best.-Nr. 0163333  
**M** Montagepaste (geeignet für R- und RS-Ausführung) • assembly paste (for version R or RS) • pâte d'assemblage ( de version R et RS) Best.-Nr. 0000045

Diese Zeichnung darf nicht kopiert, vervielfältigt oder dritten Personen zugänglich gemacht werden. Widerrechtliche Benutzung hat strafrechtliche Folgen. • This drawing should not be, in whole or in part, copied, distributed or be used by or passed on as information to others for competition purposes or for whatever purposes without authorization. Unauthorized use is subject to prosecution.

**Wartungseinheit kpl. • Air Maintenance Unit cpl. • Traitement d'air cpl.**

**R 1/2"**

Bestell-Nr. • Order-No. • Référence: **0493910**

Serie • Serie • Série: **001**

Akt.: **28.09.05**

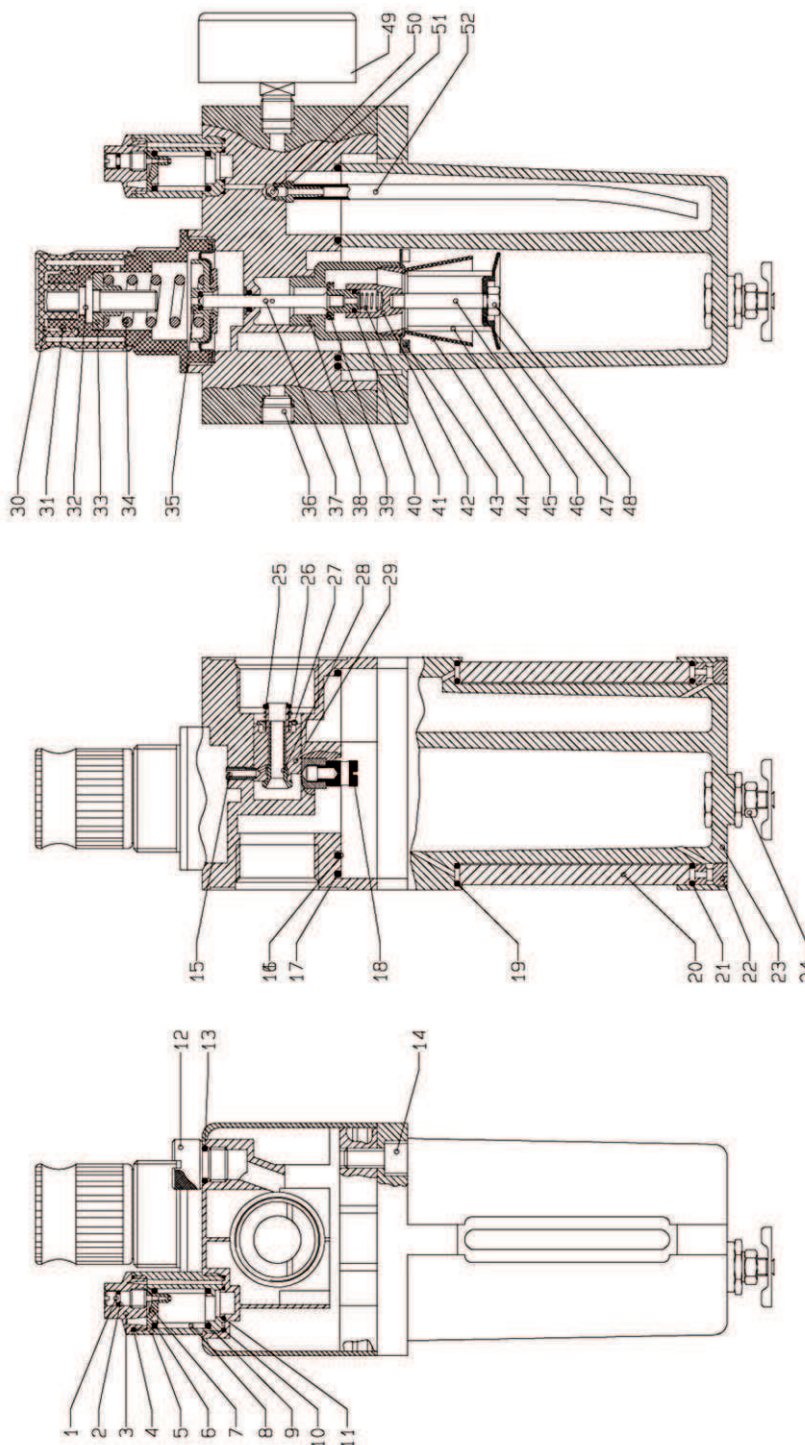


Bild :0493910E.tif

PL:W, bm

<sup>1</sup>V= Verschleißteile • Wear parts • Pièces d'usure usuelles

<sup>2</sup>D= Teile des Dichtungssatzes • Parts of seal kit • Pièces de kit de joints

<sup>3</sup>R= Teile des Reparatursatzes • Parts of repair kit • Pièces de kit de réparation

Pos.-Nr. in Klammern ( ) sind keine Betandteile dieser Baugruppe

• items marked thus ( ) are not part of assembly shown

• Les pièces entre paranthèses ne font pas partiedu sous-groupe

**Sicherungsmittel 50ml • Thread sealant 50ml • produit d'étanchéité 50ml**

**R** schwach • light • léger

Best.-Nr.: 0000016

**b** mittel • medium • medium

Best.-Nr.: 0000015

**g** hochfest • high-streng • hautesistance

Best.-Nr.: 0000014

**Schmiermittel • Lubrication grease • Matière graisse**

**F** Fett, säurefrei • acid-free • sans acide

Best.-Nr.: 0000025

**S** Spülmittel • lubricating fluid • produit de nettoyage

Best.-Nr.: 0163333

**M** Montagepaste (für R- und RS-Ausführung)

Best.-Nr.: 0000045

• assembly paste (for version R or RS) • pâte d'assemblage (de version R et RS)

Diese Zeichnung darf nicht kopiert, vervielfältigt oder dritten Personen zugänglich gemacht werden. Widerrechtliche Benutzung hat rechtliche Folgen.

This drawing should not be, in whole or in part, copied, distributed or be used by or passed on as information to others for competition purposes or for whatever purposes without authorization. Unauthorized use is subject to prosecution

© copyright 2005 WIWA Wilhelm Wagner GmbH Co.KG

**Wartungseinheit kpl. • Air Maintenance Unit cpl. • Traitement d'air cpl.**

R 1/2“

Bestell-Nr. • Order-No. • Référence: **0493910**

Serie • Serie • Série: **001**

Akt.: **28.09.05**

Pos. Pos. Code	Bestell-Nr. Order-No. Référence	Stück Pieces Pièce	V <sup>1</sup> / D <sup>2</sup> / R <sup>3</sup>	Artikelbezeichnung	Part Description	Désignation des articles
	0622176	1		Öleraufsatz kpl., Pos. 1-11	oil cap cpl., pos. 1-11	chapeau d'huileur cpl. pos.1-11
1.	0496766	1		Regulierschraube	adjusting screw	vis de réglage
2.	0497002	1	V	O-Ring	o-ring	joint torique
3.	0496782	1		Oberteil	cylinder head	partie superieure
4.	0496790	1	V	O-Ring	o-ring	joint torique
5.	0496804	1		Unterteil	bottom	partie inferieure
6.	0496812	1	V	O-Ring	o-ring	joint torique
7.	0496820	1		Einsatz	insert	insertion
8.	0496839	1		Schauglas	sight glass	verre indicateur
9.	0496847	1	V	O-Ring	o-ring	joint torique
10.	0496790	1	V	O-Ring	o-ring	joint torique
11.	0496855	1	V	O-Ring	o-ring	joint torique
12.	0414832	1		Öleinfüllschraube	sealing screw	vis de remplissage
13.	0629400	1	V	O-Ring	o-ring	joint torique
14.	0460443	4		Zylinderschraube	cylinder screw	vis cylindrique
15.	0497495	1		Hohlschraube	hollow bolt	boulon creux à filet femelle
16.	0497436	1	V	O-Ring	o-ring	joint torique
17.	0497428	1	V	O-Ring	o-ring	joint torique
18.	0471364	1		Nippel	nipple	raccord
	0497770	1		Metallbehälter	metal bowl	réservoir
				bestehend aus Pos. 19 - 24	consisting of pos. 19 - 24	consistent en pos. 19-24
19.	0639373	2	V	O-Ring	o-ring	joint torique
20.	0639374	2		Bolzen	bolt	boulon
21.	0639373	2	V	O-Ring	o-ring	joint torique
22.	0639375	2		Schraube	screw	vis
23.	0639396	1		Metallbehälter	metal bowl	réservoir
24.	0468223	1		Handablassventil	drain valve	soupepe de decharge
25.	0634571	1		Ring	ring	anneau
26.	0634572	1		Druckfeder	spring	ressort
27.	0634570	1		Teller	ball	bille
28.	0497037	1		Düse	tip	buse
29.	0634573	1		Einsatz	insert	insertion
30.	0639384	1		Handrad	hand wheel	roue à main
31.	0639385	1		Deckel	cover	couvercle
32.	0639386	1		Spindel kpl.	spindle cpl.	pivot cpl.
33.	0639387	1		Einstellmutter	adjusting nut	écrou de réglage
34.	0639388	1		Druckfeder	spring	ressort
35.	0639393	1		Membrane kpl.	diaphragm cpl.	diaphragme cpl.
36.	0415243	1		Verschlusschraube	threaded plug	vis de fermeture

<sup>1</sup>V= Verschleißteile • Wear parts • Pièces d'usure usuelles

<sup>2</sup>D= Teile des Dichtungssatzes • Parts of seal kit • Pièces de kit de joints

<sup>3</sup>R= Teile des Reparatursatzes • Parts of repair kit • Pièces de kit de réparation

Pos.-Nr. in Klammern ( ) sind keine Betandteile dieser Baugruppe

• items marked thus ( ) are not part of assembly shown

• Les pièces entre paranthèses ne font pas partiedu sous-groupe

**Sicherungsmittel 50ml • Thread sealant 50ml • produit d'étanchéité 50ml**

**R** schwach • light • léger

Best.-Nr.: 0000016

**b** mittel • medium • medium

Best.-Nr.: 0000015

**g** hochfest • high-streng • hautesistance

Best.-Nr.: 0000014

**Schmiermittel • Lubrication grease • Matière graisse**

**F** Fett, säurefrei • acid-free • sans acide

Best.-Nr.: 0000025

**S** Spülmittel • lubricating fluid • produit de nettoyage

Best.-Nr.: 0163333

**M** Montagepaste (für R- und RS-Ausführung)

Best.-Nr.: 0000045

• assembly paste (for version R or RS) • pâte d'assemblage (de version R et RS)

Diese Zeichnung darf nicht kopiert, vervielfältigt oder dritten Personen zugänglich gemacht werden. Widerrechtliche Benutzung hat rechtliche Folgen.

This drawing should not be, in whole or in part, copied, distributed or be used by or passed on as information to others for competition purposes or for whatever purposes without authorization. Unauthorized use is subject to prosecution

**Wartungseinheit kpl. • Air Maintenance Unit cpl. • Traitement d'air cpl.**

**R 1/2**

Bestell-Nr. • Order-No. • Référence: **0493910**

Serie • Serie • Série: **001**

Akt.: **28.09.05**

Pos. Pos. Code (Forts.)	Bestell-Nr. Order-No. Référence	Stück Pieces Pièce	V <sup>1</sup> / D <sup>2</sup> / R <sup>3</sup>	Artikelbezeichnung	Part Description	Désignation des articles
37.	0639399	1		Führungsstift	guide pin	goupille de guidage
38.	0497622	1		Sitzschraube	screw	vis
	0639395	1		Dichtkegel kpl. bestehend aus Pos. 37, 39, 40	sealing cone cpl. consisting of pos. 37, 39, 40	bague bicône cpl. consistant en pos. 37, 39, 40
39.	0630223	1		Dichtkegel	sealing cone	bague bicône
40.	0497657	1	V	O-Ring	o-ring	joint torique
41.	0497673	1		Gegendruckfeder		
42.	0497681	1		Einsatz	insert	insertion
43.	0497703	1		Verteiler	manifold	distributeur
44.	0497711	1		Pralltrichter	funnel	entonnoir
45.	0497738	1		Filtereinsatz	filter insert	filtre de recharge
46.	0497762	1		Bolzen	bolt	boulon
47.	0497746	1		Prallscheibe	baffle disc	plateau de déviation
48.	0497312	1		Mutter	nut	écrou
49.	0491918	1		Manometer	pressure gauge	manometre
50.	0471321	1		Kugel	ball	bille
51.	0471348	1		Schlauchtülle	furrow	embout à olive
52.	0497797	1		Schlauch	hose	tube
	0629408	1		Dichtungssatz	seal kit	jeu de joints

<sup>1</sup>V= Verschleißteile • Wear parts • Pièces d'usure usuelles

<sup>2</sup>D= Teile des Dichtungssatzes • Parts of seal kit • Pièces de kit de joints

<sup>3</sup>R= Teile des Reparatursatzes • Parts of repair kit • Pièces de kit de réparation

Pos.-Nr. in Klammern ( ) sind keine Betandteile dieser Baugruppe

• items marked thus ( ) are not part of assembly shown

• Les pièces entre parenthèses ne font pas partiedu sous-groupe

**Sicherungsmittel 50ml • Thread sealant 50ml • produit d'étanchéité 50ml**

**R** schwach • light • léger

Best.-Nr.: 0000016

**b** mittel • medium • medium

Best.-Nr.: 0000015

**g** hochfest • high-streng • hautesistance

Best.-Nr.: 0000014

**Schmiermittel • Lubrication grease • Matière graisse**

**F** Fett, säurefrei • acid-free • sans acide

Best.-Nr.: 0000025

**S** Spülmittel • lubricating fluid • produit de nettoyage

Best.-Nr.: 0163333

**M** Montagepaste (für R- und RS-Ausführung)

Best.-Nr.: 0000045

• assembly paste (for version R or RS) • pâte d'assemblage (de version R et RS)

Diese Zeichnung darf nicht kopiert, vervielfältigt oder dritten Personen zugänglich gemacht werden. Widerrechtliche Benutzung hat rechtliche Folgen.

This drawing should not be, in whole or in part, copied, distributed or be used by or passed on as information to others for competition purposes or for whatever purposes without authorization. Unauthorized use is subject to prosecution