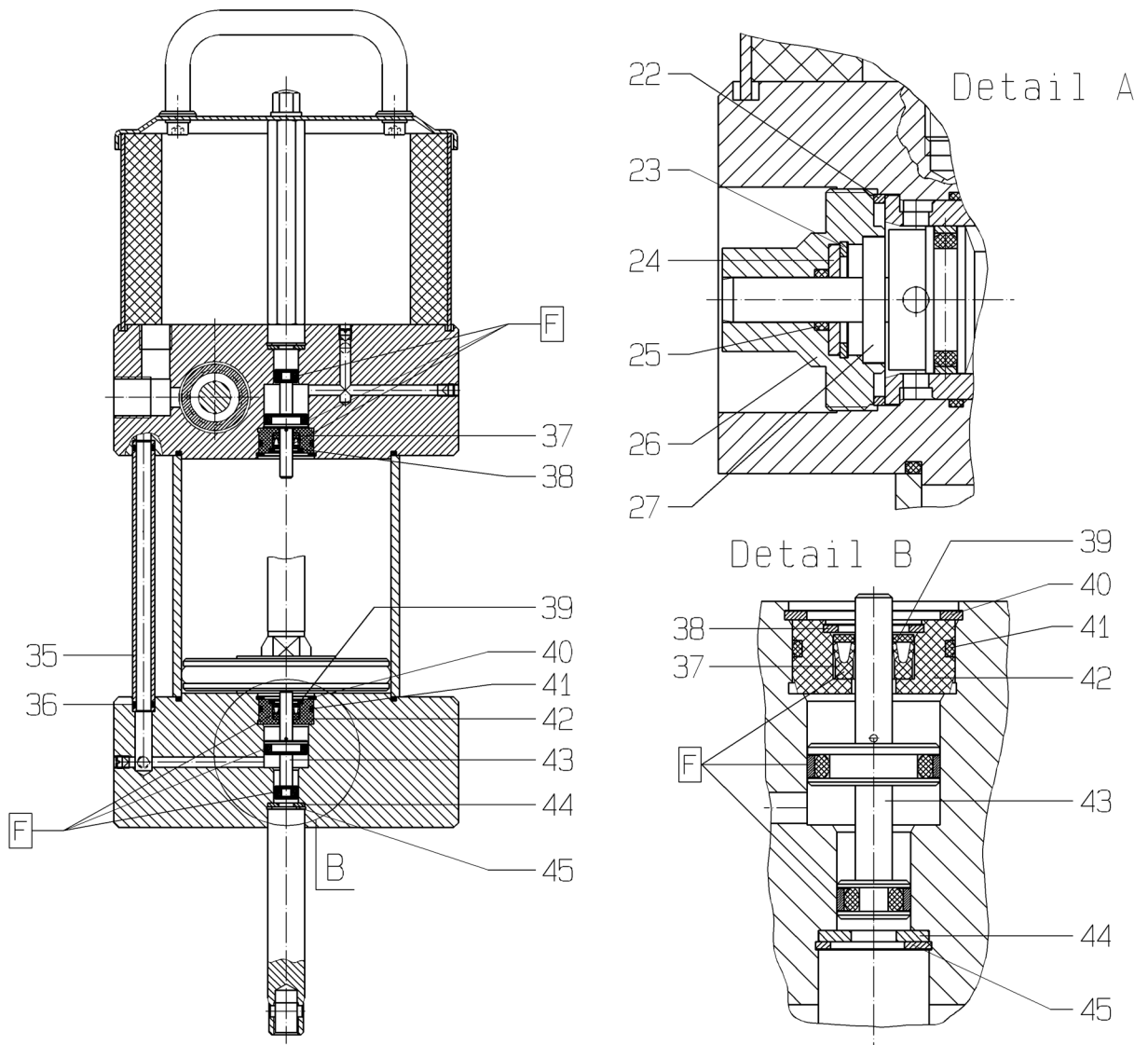
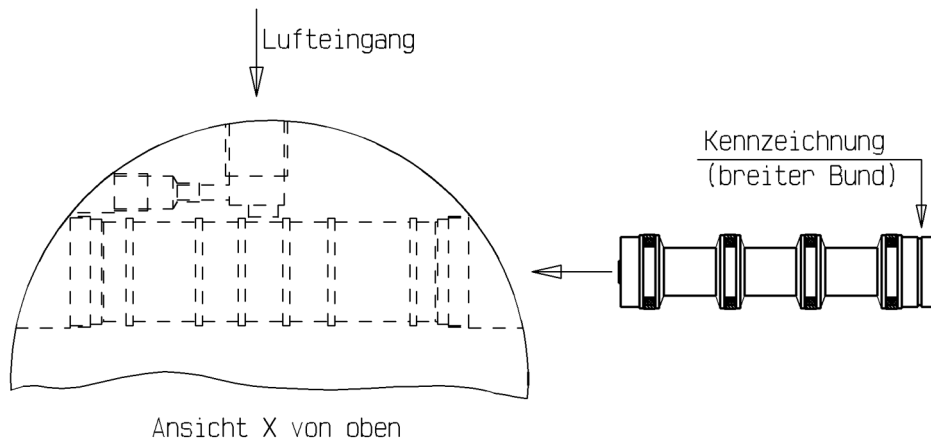
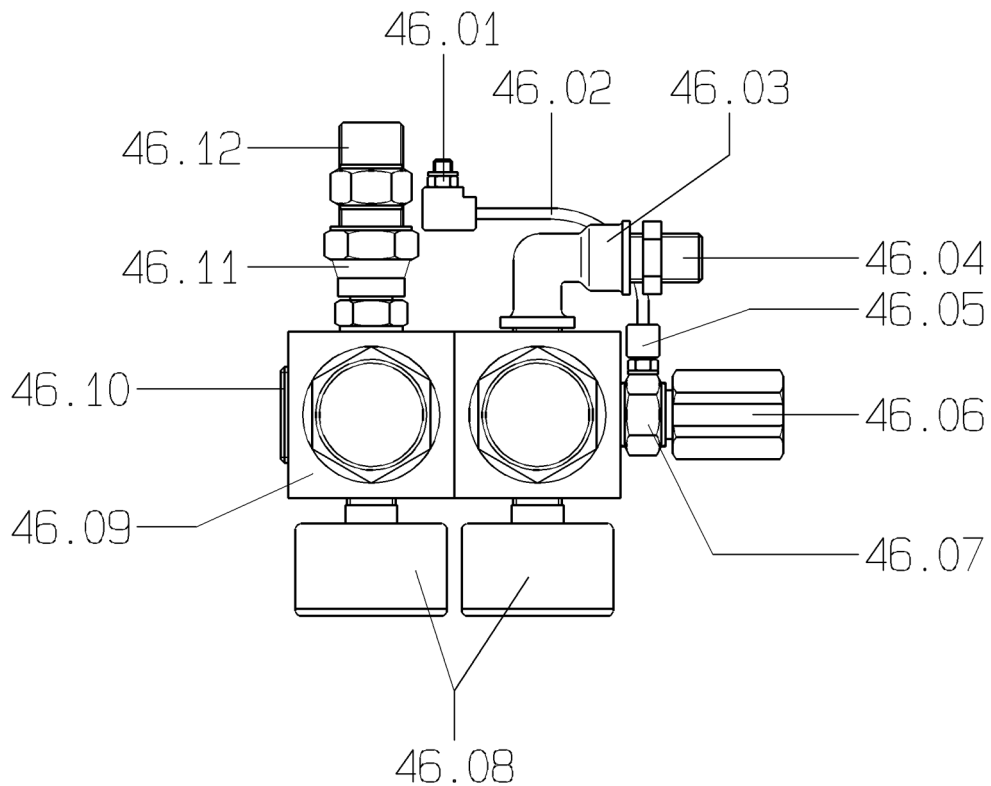


Bild:0641253E 1.tif +E1+E2 1.tif PL:

Pos.-Nr. in Klammern () sind keine Betandteile dieser Baugruppe / items marked thus () are not part of assembly shown / Les pièces entre parenthèses ne font pas partie du sous-groupe

Diese Zeichnung darf nicht kopiert, vervielfältigt oder dritten Personen zugänglich gemacht werden. Widerrechtliche Benutzung hat strafrechtliche Folgen. / This drawing should not be, in whole or in part, copied, distributed or be used by or passed on as information to others for competition purposes or for whatever purposes without authorization. Unauthorized use is subject to prosecution.





Luftmotor
Air Motor
Moteur pneumatique

Bestell-Nr. • Order-No. • Référence: **0641253**

Serie • Serie • Série: **002**

Datum • Date • Date: **19.05.09**



Typ D 85/75 -ohne Feder-

Pos. Pos. Code	Bestell-Nr. Order-No. Référence	Stück Piece s Pièce	V ¹ / D ² / R ³	Artikelbezeichnung	Part Description	Désignation des articles
1.	0638424	1		Bügelgriff	handle	poignée
2.	0460230	2		U-Scheibe	washer	rondelle
3.	0460265	2		Schraube	screw	vis
4.	0638503	1		Dämmplatte	dampening plate	silencieux
5.	0473251	1		K-Ring	retaining ring	circlip
6.	0482625	1	V,D, R	Führungsbuchse kpl.	guide bush assembly	coussinet cpl.
7.	0482617	2	V,D, R	O-Ring	o-ring	joint torique
8.	0639126	1	V	Zylinder	cylinder	cylindre
9.	0638389	3		Schraube	screw	vis
10.	0473251	1		K-Ring	retaining ring	circlip
11.	0482625	1	V,D, R	Führungsbuchse kpl.	guide bush assembly	coussinet cpl.
12.	0638388	1	V	Motorachse	motor axle	axe de moteur
13.	0644587	1		Oberteil kpl.	upper part assembly	partie supérieure cpl.
14.	0639127	1		Belüftungsrohr	air inlet pipe	tube d'air
15.	0631431	2	V,D, R	O-Ring	o-ring	joint torique
16.	0644585	1		Unterteil kpl.	bottom assembly	partie inférieure cpl.
17.	0460656	3		Hutmutter	dome nut	écrou borgne
18.	0460591	3		U-Scheibe	washer	rondelle
19.	0638393	1		Deckel	cover	couvercle
20.	0638394	1		Lochblech	perforated steel sheet	tôle perforée
21.	0638417	3		Abstandbolzen	spacer bolt	boulon de distance
22.	0638422	1	D, R	Dichtung	gasket	joint
23.	0630809	1		S-Ring	retaining ring	circlip
24.	0638415	1		Scheibe	disc	disque
25.	0470392	1	V,D,R	O-Ring	o-ring	joint torique
26.	0638413	1		Gewindestopfen	threaded plug	bouchon fileté
27.	0638416	1		Bolzen	bolt	boulon
28.	0638392	1	V,R	Dämpfungsscheibe	dampening spacer	rondelle insonorisante
29.	0638390	1		Kolbenplatte	piston plate	plateau piston
30.	0482609	1	V,D, R	O-Ring	o-ring	joint torique
31.	0638391	1	V,R	Dämpfungsscheibe	dampening spacer	rondelle insonorisante
32.	0638422	1	D,R	Dichtung	gasket	joint
33.	0638414	1		Gewindestopfen	threaded plug	bouchon fileté
34.	0642105	1	V,R	Steuerkolben kpl.	control piston assembly	piston de contrôle cpl.
35.	0639128	2		Belüftungsrohr	air inlet pipe	tube de prise d'air
36.	0470392	4	V,D,R	O-Ring	o-ring	joint torique
37.	0638404	2	V,D,R	Nutring	lip seal	joint
38.	0630714	2		Sicherungsring	retaining ring	circlip
39.	0639376	2		Scheibe	disc	disque
40.	0638402	2		Sicherungsring	retaining ring	circlip

Hauptsitz und Produktion / Headquarter (& Production):

WIWA Wilhelm Wagner GmbH & Co. KG
 Gewerbestraße 1-3 • 35633 Lahnau, Germany
 Tel.: +49 6441 609-0 • Fax: +49 6441 609-50
 E-mail: info@wiwa.de
 Internet: www.wiwa.de

© copyright 2008 WIWA Wilhelm Wagner GmbH Co.KG

WIWA LP

3734A Cook Blvd. • Chesapeake, VA 23323, USA
 Tel:+1-757-436-2223 • Fax:+1-757-436-2103 •
 Tel.(Toll Free): +1-866-661-2139
 E-mail: sales@wiwalp.com
 Internet: www.wiwa.com

WIWA Taicang Co., Ltd.

No.87 East Suzhou Rd. • Taicang City
 Jiangsu Province 215400 • P.R. China
 Tel.:+86-512-5354-8858•Fax:+86-512-5354-8859
 E-mail: info@wiwa-china.com
 Internet: www.wiwa.com

Luftmotor
Air Motor
Moteur pneumatique

Bestell-Nr. • Order-No. • Référence: **0641253**

Serie • Serie • Série: **002**

Datum • Date • Date: **19.05.09**



Typ D 85/75 -ohne Feder-

Pos. Pos. Code (Forts.)	Bestell-Nr. Order-No. Référence	Stück Piece s Pièce	V ¹ / D ² / R ³	Artikelbezeichnung	Part Description	Désignation des articles
41.	0310182	2	V,D,R	O-Ring	o-ring	joint torique
42.	0638403	2		Buchse	bush	douille
43.	0638400	2	V,R	Stößel kpl.	plunger cpl.	plongeur cpl.
44.	0638415	2		Scheibe	disc	disque
45.	0630809	2		Sicherungsring	retaining ring	circlip
46.	0640518	1		Doppeldruckluftregler bestehend aus Pos.46.1-46.12	dual air pressure regulator consisting of pos.46.1-46.12	régulateur double d'air comprimé consistant en pos.46.1-46.12
46.1	0640619	1		L-Steckverschraubung	L-plug-type fitting	L-vissage à fiche
46.2	0489689	1		Druckluftschlauch	compressed air hose	flexible à l'air comprimé
46.3	0491144	1		Winkel	elbow	coude
46.4	0412694	1		Doppelnippel	male adaptor	raccord double mâle
46.5	0634738	1		Steckverschraubung	plug-type fitting	vissage à fiche
46.6	0640483	1	V	Kugelhahn	ball valve	vanne
46.7	0640517	1		Doppelnippel	male adaptor	raccord double mâle
46.8	0638002	2		Manometer	gauge	manomètre
46.9	0634533	1		Doppeldruckluftregler	dual air pressure regulator	régulateur double d'air comprimé
46.10	0415243	1		Gewindestopfen	threaded plug	bouchon fileté
46.11	0160172	1		Anschlußnippel	connecting nipple	raccord de connexion
46.12	0484970	1		Doppelnippel	male adaptor	raccord double mâle
	0638504	1	R	Dichtungssatz	seal kit	jeu de joints
	0638505	1		Reparatursatz	repair kit	jeu de réparation
				ohne Abbildung	not illustrated	sans illustration
	0611891	1	V	Sicherheitsventil	safety valve	soupape de sécurité

¹V= Verschleißteile • Wear parts • Pièces d'usure usuelles

²D= Teile des Dichtungssatzes • Parts of seal kit • Pièces de kit de joints

³R= Teile des Reparatursatzes • Parts of repair kit • Pièces de kit de réparation

³R_G = Teile des Reparatursatzes, groß • Parts of repair kit, big • Pièces de kit de réparation grand

³R_K = Teile des Reparatursatzes, klein • Parts of repair kit, small • Pièces de kit de réparation, petit

Sicherungsmittel / Thread sealant / produit d'étanchéité

Symbol / Symbol / Symbole	Beschreibung / Description / Description	Artikel / Bestell-Nr. Article / Order-No. L'article / Référence
r	schwach / light / léger (50 ml)	222 / 0000016
b	mittel / medium / medium (50 ml)	243 / 0000015
schw	mittel, Kunststoff-Stahl / medium, plastic-steel / medium, plastique-acier (20 ml)	480 / 0000107
g	hochfest / high-streng / hautesistance (50 ml) hochfest für Cr/Ni-Teile / for Cr/Ni steel parts / pour parties fabriqué de Cr/Ni (50 ml)	601 / 0000014 2701 / 0000303
p	Rohrdichtungspaste / pipe sealant / pâte d'étanchéité pour tuyaux (50 ml)	225 / 0000017
a	Aktivator / activator / activateur (500 ml) Aktivator für Kunststoffteile / activator for plastic parts / activateur pour pièces de plasti- que (10 ml)	734 / 0000018 770 / 0000108
t	Gewindeband / threaded tape / ruban de filetage	/ 0000099

Betriebsmittel / Machinery materials / Équipement de production

Symbol / Symbol / Symbole	Beschreibung / Description / Description	Bestell-Nr. Order-No. Référence
F	Fett, säurefrei / acid-free / sans acide	0000025
T	Trennmittel / release agent / agent séparateur bei Verarbeitung von Isozyanat / for application with isocyanate / pour l'application de l'isocyanate	0163333 0640651
M	Montagepaste (für R- und RS-Ausführung) / as- sembly paste (for version R or RS) / pâte d'as- semblage (de version R et RS)	0000045

Hauptsitz und Produktion / Headquarter (& Production):

WIWA Wilhelm Wagner GmbH & Co. KG
Gewerbestraße 1-3 • 35633 Lahnau, Germany
Tel.: +49 6441 609-0 • Fax: +49 6441 609-50
E-mail: info@wiwa.de
Internet: www.wiwa.de

© copyright 2008 WIWA Wilhelm Wagner GmbH Co.KG

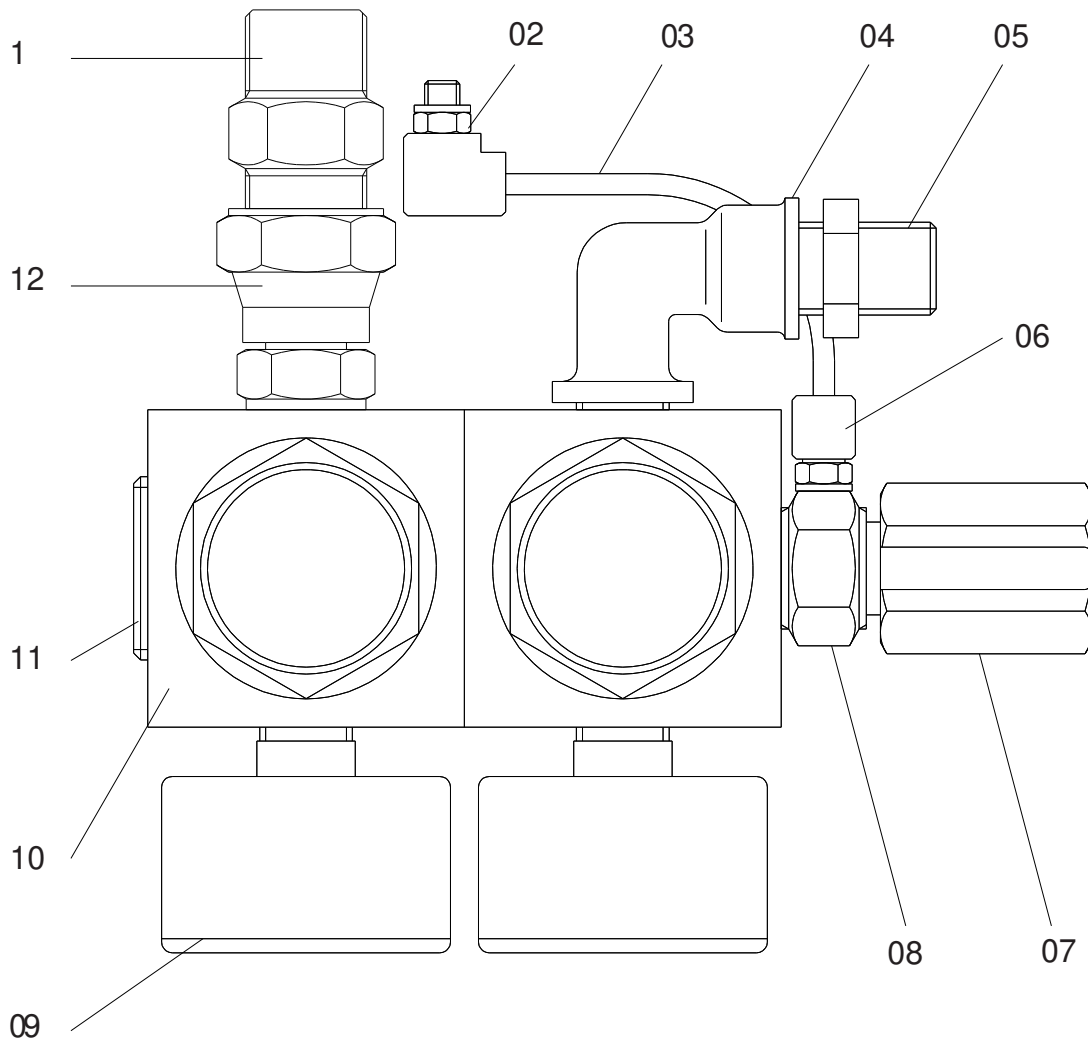
WIWA LP

3734A Cook Blvd. • Chesapeake, VA 23323, USA
Tel.: +1-757-436-2223 • Fax: +1-757-436-2103 •
Tel. (Toll Free): +1-866-661-2139
E-mail: sales@wiwalp.com
Internet: www.wiwa.com

WIWA Taicang Co., Ltd.

No.87 East Suzhou Rd. • Taicang City
Jiangsu Province 215400 • P.R. China
Tel.: +86-512-5354-8858 • Fax: +86-512-5354-8859
E-mail: info@wiwa-china.com
Internet: www.wiwa.com

Doppeldruckluftregler kpl. • Dual Air Regulator assembly • Régulateur double d'air complét: - G 1/4" Air Combi -
Bestell-Nr. • Order-No. • Référence: **0640518** **Serie • Serie • Série:** **001** **Akt.:** **06.04**



Pos. Pos. Code	Best.-Nr. Order No. Référence	Stück Pieces Pièce	V ¹ /D ² /R ³	Artikelbezeichnung	Part Description	Désignation des articles
01	0484970	1		Doppelnippel	male adaptor	raccord double mâle
02	0640619	1		L-Steckverschraubung	L-plug-type fitting	L-vissage à fiche
03	0489689	1		Druckluftschlauch	compressed air hose	flexible à l' comprimé
04	0491144	1		Winkel	elbow	coude
05	0412694	1		Doppelnippel	male adaptor	raccord double mâle
06	0634738	1		Steckverschraubung	plug-type fitting	vissage à fiche
07	0640483	1		Kugelhahn	ball valve	vanne
08	0640517	1		Doppelnippel	male adaptor	raccord double mâle
09	0638002	2		Manometer	gauge	manomètre
10	0644390	1		Doppeldruckluftregler	dual air pressure regulator	régulateur double d' air comprimé
11	0415243	1		Gewindestopfen	threaded plug	bouchon fileté
12	0160172	1		Anschlußnippel	connecting nipple	plateau jonction

¹V = Verschleißteile • Wear parts • Pièces d'usure usuelles

²D = Teile des Dichtungssatzes • Parts of seal kit • Pièces de kit de joints

³R = Teile des Reparatursatzes • Parts of repair kit • Pièces de kit de réparation

■ = Sicherungsmittel 50 ml • Engineering adhesive 50 ml • Colle industrielle 50 ml

□ = Schmiermittel (säurefreies Fett) • Lubrication grease (acid-free)

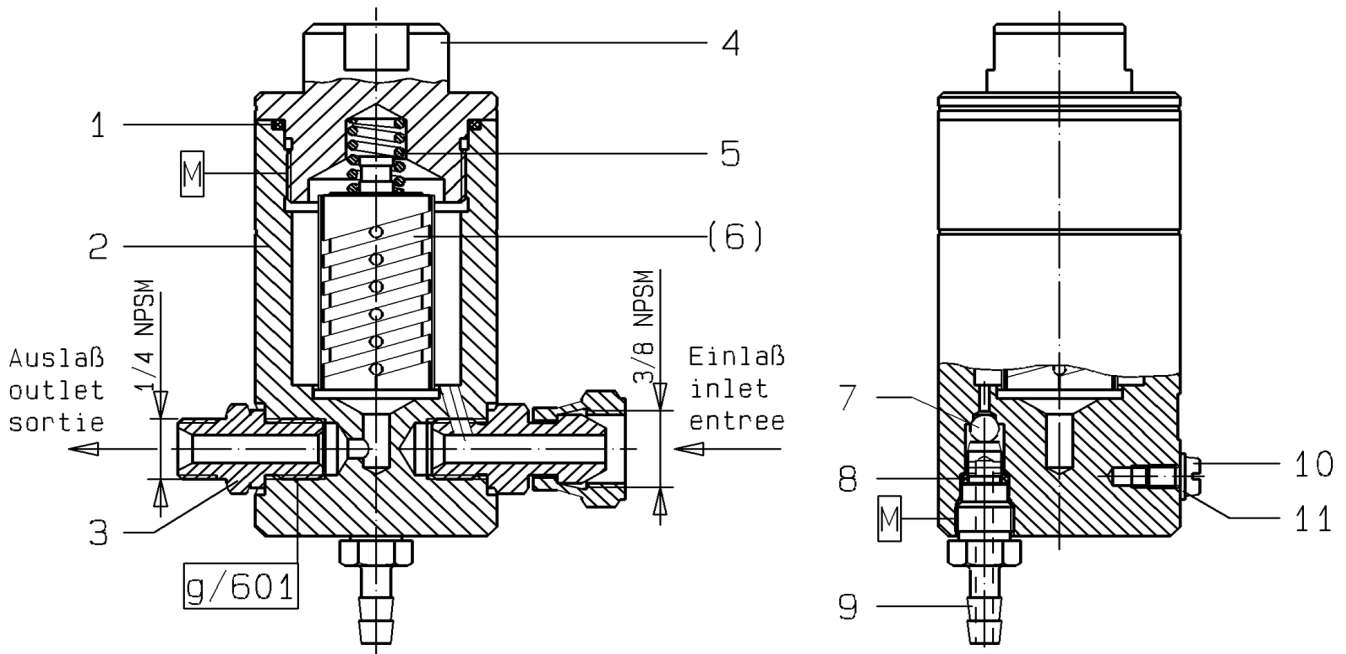
Matière grasse (sans acide)

Best.-Nr. 0000015

Best.-Nr. 0000025

Pos.- Nr. in Klammern () sind keine Bestandteile dieser Baugruppe • Items marked thus () are not part of assembly shown • Les pièces entre parenthèses ne font pas partie du sous-groupe

Diese Zeichnung darf nicht kopiert, vervielfältigt oder dritten Personen zugänglich gemacht werden. Widerrechtliche Benutzung hat strafrechtliche Folgen. • This drawing should not be, in whole or in part, copied, distributed or be used by or passed on as information to others for competition purposes or for whatever purposes without the authorization of WIWA. Unauthorized use is subject to prosecution.



Filtereinsätze • filter inserts filtre • filtre seuls :Typ 01

WICHTIG! Vorschriftmäßige Erdung!
WARNING! Ground as prescribed!
ATTENTION! Mettez à la masse

Maschenweite mesh size maille	Bestell-Nr. Order-No. Référence	Werkstoff Material Matière première
M 30 blau/blue/bleu	0463779	Gewebe: Edelstahl
M 50 orange/orange/orange	0163023	Fassung: Nylon
M 70 gelb/yellow/jaune	0160601	
M 100 (Standard)schwarz/ black/noir	0160059	Screen wire: Special steel Rim:Nylon
M 150 rot/red/rouge	0160628	Fil toile métallique: Acier special
M 200 weiß/white/blanc	0160636	Support: Matière Nylon

Bild:0634509.E.tif PL:W.M

Pos.-Nr. in Klammern () sind keine Bestandteile dieser Baugruppe / items marked with () are not part of assembly shown / Les pièces entre parenthèses ne font pas partie du sous-groupe

Diese Zeichnung darf nicht kopiert, vervielfältigt oder dritten Personen zugänglich gemacht werden. Widerrechtliche Benutzung hat strafrechtliche Folgen. / This drawing should not be, in whole or in part, copied, distributed or be used by or passed on as information to others for competition purposes or for whatever purposes without authorization. Unauthorized use is subject to prosecution.

Hochdruckfilter
High Pressure Filter
Filtre haute pression

Bestell-Nr. • Order-No. • Référence: **0634509**

Serie • Serie • Série: **000**

Datum • Date • Date: **19.01.11**



Typ 01 - RS -

Pos. Pos. Code	Bestell-Nr. Order-No. Référence	Stück Pièces Pièce	V ¹ / D ² / R ³	Artikelbezeichnung	Part Description	Désignation des articles
1.	0218197	1	V	O-Ring	o-ring	joint torique
2.	0652995	1		Gehäuse kpl.	housing cpl.	corps cpl.
3.	0210854	1		Doppelnippel	male adaptor	raccord double mâle
4.	0210730	1		Anzugmutter	retaining cap	capot
5.	0410519	1	V	Druckfeder	spring	ressort
(6.)		1	V	Filtereinsatz (siehe Tabelle)	filter insert (see table)	filtre seul (voir tableau)
7.	0410187	1		Kugel	ball	bille
8.	0634506	1		O-Ring	o-ring	joint torique
9.	0634505	1		Ablaßschraube	draining screw	écrou de remplissage
10.	0460567	1		Schraube	screw	vis
11.	0460230	1		U-Scheibe	washer	rondelle
				ohne Abbildung	not illustrated	sans illustration
	0510149	1		Plastikkappe	plastic cap	capuchon en plastique
	0634528	1		Einmaulschlüssel	fork wrench	clé à fourche simple
	0474487	1		Erdungskabel	ground wire	câble de terre

¹V= Verschleißteile • Wear parts • Pièces d'usure usuelles

²D= Teile des Dichtungssatzes • Parts of seal kit • Pièces de kit de joints

³R= Teile des Reparatursatzes • Parts of repair kit • Pièces de kit de réparation

³R_G = Teile des Reparatursatzes, groß • Parts of repair kit, big • Pièces de kit de réparation grand

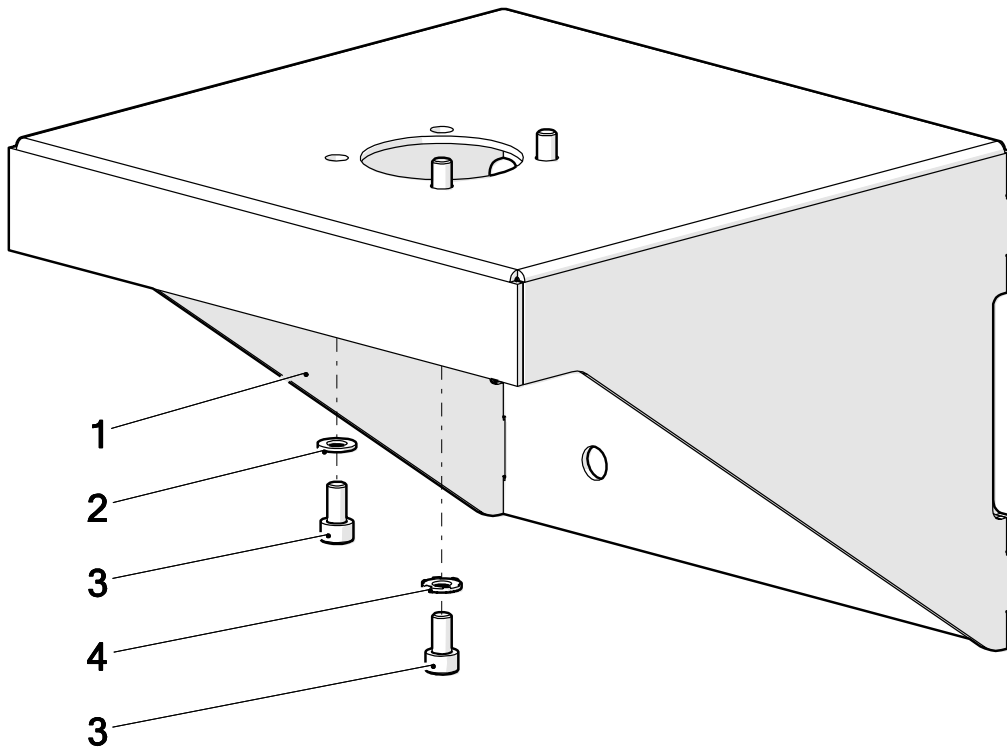
³R_K = Teile des Reparatursatzes, klein • Parts of repair kit, small • Pièces de kit de réparation, petit

Sicherungsmittel / Thread sealant / produit d'étanchéité

Symbol / Symbol / Symbole	Beschreibung / Description / Description	Artikel / Bestell-Nr. Article / Order-No. L'article / Référence
r	schwach / light / léger (50 ml)	222 / 0000016
b	mittel / medium / medium (50 ml)	243 / 0000015
schw	mittel, Kunststoff-Stahl / medium, plastic-steel / medium, plastique-acier (20 ml)	480 / 0000107
g	hochfest / high-streng / hautesistance (50 ml) hochfest für Cr/Ni-Teile / for Cr/Ni steel parts / pour parties fabriqué de Cr/Ni (50 ml)	601 / 0000014 2701 / 0000303
p	Rohrdichtungspaste / pipe sealant / pâte d'étanchéité pour tuyaux (50 ml)	225 / 0000017
a	Aktivator / activator / activateur (500 ml) Aktivator für Kunststoffteile / activator for plastic parts / activateur pour pièces de plasti- que (10 ml)	734 / 0000018 770 / 0000108
t	Gewindeband / threaded tape / ruban de filetage	/ 0000099

Betriebsmittel / Machinery materials / Équipement de production

Symbol / Symbol / Symbole	Beschreibung / Description / Description	Bestell-Nr. Order-No. Référence
F	Fett, säurefrei / acid-free / sans acide	0000025
T	Trennmittel / release agent / agent séparateur bei Verarbeitung von Isozyanat / for application with isozyanate / pour l'application de l'isozyanate	0163333 0640651
M	Montagepaste (für R- und RS-Ausführung) / as- sembly paste (for version R or RS) / pâte d'as- semblage (de version R et RS)	0000045



Pos.	Number	Qty.	V ¹ /D ² /R ³	Artikelbezeichnung	Part Description	Désignation des articles
1	0493899	1		Wandhalter	wall bracket	support mural
2	0460230	3		Scheibe	washer	rondelle
3	0460443	4		Schraube	screw	vis
4	0659887	1		Sperrkantscheibe	washer	rondelle

¹V = Verschleißteile • Wear parts • Pièces d'usure usuelles

²D = Teile des Dichtungssatzes • Parts of seal kit • Pièces de kit de joints

³R = Teile des Reparatursatzes • Parts of repair kit • Pièces de kit de reparation

Pos.-Nr. in Klammern () sind keine Bestandteile dieser Baugruppe / items marked with () are not part of assembly shown / Les pièces entre parenthèses ne font pas partie du sous-groupe

Diese Zeichnung darf nicht kopiert, vervielfältigt oder dritten Personen zugänglich gemacht werden. Widerrechtliche Benutzung hat strafrechtliche Folgen. / This drawing should not be, in whole or in part, copied, distributed or used by or passed on as information to others for competition purposes or for whatever purposes without authorization. Unauthorized use is subject to prosecution.

Hauptsitz und Produktion / Headquarter & Production

WIWA Wilhelm Wagner GmbH & Co. KG
Gewerbestraße 1-3 • 35633 Lahnau, Germany
Tel: +49 6441 609-0 • Fax: +49 6441 609-50
E-Mail: info@wiwa.de
Internet: www.wiwa.de

WIWA LP

107 N.Main St. • P.O.Box 398, Alger, OH 45812
Tel: +1-419-549-5180 • Fax: +1-419-549-5173 •
Toll Free: +1-866-661-2139
E-Mail: jwold@wiwalp.com
Internet: www.wiwa.com

WIWA Taicang Co.,Ltd.

No.87 East Suzhou Rd. • Taicang City
Jiangsu Province 215400 • P.R.China
Tel: +86-512-5354-8858 • Fax: +86-512-5354-8859
E-Mail: info@wiwa-china.com
Internet: wiwa.com

Sicherungsmittel / Thread sealant / produit d'étanchéité

Symbol / Symbol / Symbole	Beschreibung / Description / Description	Artikel / Bestell-Nr. Article / Order-No. L'article / Référence
[r]	schwach / light / léger	222 / 0000016
[b]	mittel / medium / léger	243 / 0000015
[schw]	mittel, Kunststoff-Stahl / medium, plastic-steel / medium, plastique-acier (20ml)	480 / 0000107
[g]	hochfest / high-streng / hautesistance (50ml) hochfest für Cr/Ni-Teile / for Cr/Ni steel parts / pour parties fabriqués de Cr/Ni (50ml)	601 / 0000014 2701 / 0000303
[p]	Rohrdichtungspaste / pipe sealant / pâte d'étanchéité pour tuyaux(50ml)	225 / 0000017
[a]	Aktivator / activator / activateur (500ml) Aktivator für Kunststoffteile / activator for plastic parts / activateur pour pièces de plastique (10ml)	734 / 0000018 770 / 0000108
[t]	Gewindeband / threaded tape / ruban de filetage	/0000099
[k]	2K - Kleber / 2K - adhesive / 2K - adhésif	/0000414

Betriebsmittel / Machinery materials / Equipement de production

Symbol / Symbol / Symbole	Beschreibung / Description / Description	Artikel / Bestell-Nr. Article / Order-No. L'article / Référence
[F]	Fett, säurefrei / acid-free / sans acide	0000025
[T]	Trennmittel / release agent / agent sérateur bei Verarbeitung von Isozyanate / for application with isozyanate / pour l'application de l'isozyanate	0163333 0640651
[M]	Montagepaste (für R- und RS- Ausführung) / assembly paste (for version R or RS) / pâte d'assemblage (de version R et RS)	0000233
[MS]	Montagespray (für R- und RS- Ausführung) / assembly spray (for version R or RS) / aérosol d'assemblage (de version R et RS)	0000118

Hauptsitz und Produktion / Headquarter & Production

WIWA Wilhelm Wagner GmbH & Co. KG
Gewerbestraße 1-3 • 35633 Lahnau, Germany
Tel: +49 6441 609-0 • Fax: +49 6441 609-50
E-Mail: info@wiwa.de
Internet: www.wiwa.de

WIWA LP

107 N.Main St. • P.O.Box 398, Alger, OH 45812
Tel: +1-419-549-5180 • Fax: +1-419-549-5173 •
Toll Free: +1-866-661-2139
E-Mail: jwold@wiwalp.com
Internet: www.wiwa.com

WIWA Taicang Co.,Ltd.

No.87 East Suzhou Rd. • Taicang City
Jiangsu Province 215400 • P.R.China
Tel: +86-512-5354-8858 • Fax: +86-512-5354-8859
E-Mail: info@wiwa-china.com
Internet: wiwa.com

Materialpumpe • Material Pump • Section fluide

Typ HD 27/75 - RS

Bestell-Nr. • Order-No. • Référence: **0499919**

Serie • Serie • Série: **003**

Akt.: **13.04.23**

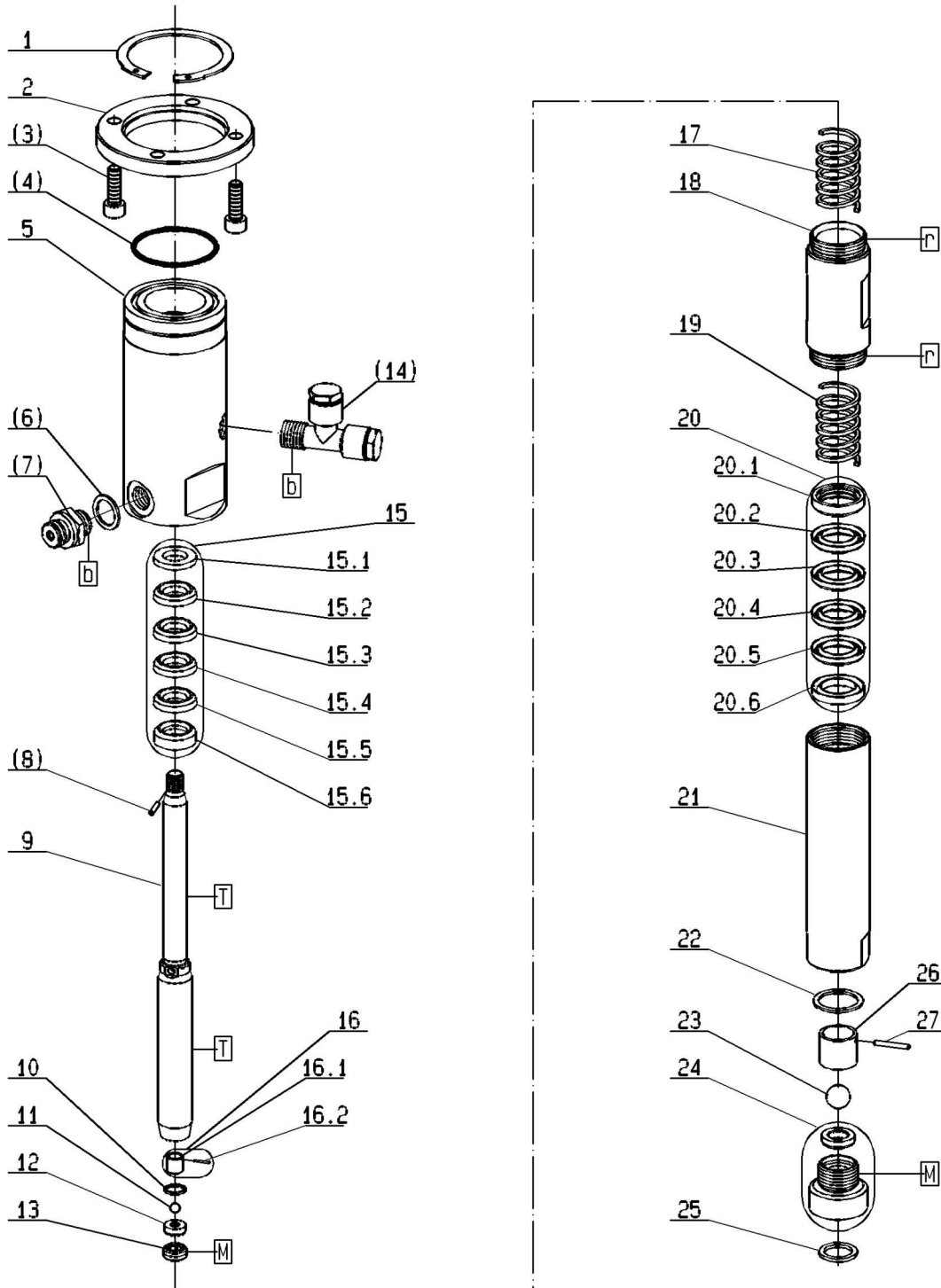


Bild:0493244E 4.tif PL:

Pos.-Nr. in Klammern () sind keine Bestandteile dieser Baugruppe / items marked thus () are not part of assembly shown / Les pièces entre parenthèses ne font pas partie du sous-groupe

Diese Zeichnung darf nicht kopiert, vervielfältigt oder dritten Personen zugänglich gemacht werden. Widerrechtliche Benutzung hat strafrechtliche Folgen. / This drawing should not be, in whole or in part, copied, distributed or be used by or passed on as information to others for competition purposes or for whatever purposes without authorization. Unauthorized use is subject to prosecution.

Materialpumpe • Material Pump • Section fluide

Typ HD 27/75 - RS

Bestell-Nr. • Order-No. • Référence: **0499919**

Serie • Serie • Série: **003**

Akt.: **13.04.23**

Pos. Pos. Code	Bestell-Nr. Order-No. Référence	Stück Pièces Pièce	V ¹ / D ² / R ³	Artikelbezeichnung	Part Description	Désignation des articles
1.	0473537	1		Sicherungsring	retaining ring	circlip
2.	0471658	1		Anzugring	connecting ring	bague de montage
(3.)	0461067	4		Schraube	screw	vis
(4.)	0311928	1	D, R	O-ring	gasket	joint torique
5.	0499897	1		Hochdruckkopf	pump head	tête de pompe
(6.)	0611778	1	D, R	Dichtung	gasket	joint
(7.)	0060585	1		Rückschlagventil	non-return valve	soupape de non-retour
(8.)	0460133	1	R	Spannhülse	tension pin	goupille
	0650186	1		Doppelkolben kpl. bestehend aus Pos.9-13 + 16	dual piston cpl. consisting of pos.9-13 +16	piston double cpl. consistant en pos 9-13 + 16
9.	0493260	1	V	Doppelkolben	dual piston	piston double
10.	0603597	1	D, R	Dichtung	gasket	joint
11.	0638053	1	V, R	Kugel	ball	bille
12.	0410527	1	V	Ventilplatte	valve plate	plateau de soupape
13.	0219002	1		Gewindestopfen	threaded plug	vis
(14.)	0642644	1		Einfüllstutzen, kpl.	filler neck, cpl.	tube de remplissage, cpl.
15.	0488437	1	V, R	Packung Teflon kpl.	packing Teflon assembly	joint en Teflon cpl.
15.1	0216275	1	R	Sattelring	saddle ring	bague de retenue
15.2	0311553	1	V, R	Manschette Teflon	packing ring Teflon	joint en Teflon
15.3	0311553	1	V, R	Manschette Teflon	packing ring Teflon	joint en Teflon
15.4	0311553	1	V, R	Manschette Teflon	packing ring Teflon	joint en Teflon
15.5	0311553	1	V, R	Manschette Teflon	packing ring Teflon	joint en Teflon
15.6	0483184	1	R	Gegenring	counter ring	bague de retenue
16.	0483664	1		Kugelanschlag	ball stop	retenue de bille
16.1	0478806	1		Abstandshülse	spacer sleeve	entretoise
16.2	0460338	1		Spannhülse	tension	goupille
17.	0483583	1		Druckfeder	spring	ressort
18.	0499870	1		Federgehäuse	spring housing	logement de ressort
19.	0483583	1		Druckfeder	spring	ressort
20.	0488429	1	V, R	Packung Teflon kpl.	packing Teflon assembly	joint en Teflon cpl.
20.1	0483176	1	R	Gegenring	counter ring	bague de retenue
20.2	0311588	1	V, R	Manschette Teflon	packing ring Teflon	joint en Teflon
20.3	0311588	1	V, R	Manschette Teflon	packing ring Teflon	joint en Teflon
20.4	0311588	1	V, R	Manschette Teflon	packing ring Teflon	joint en Teflon
20.5	0311588	1	V, R	Manschette Teflon	packing ring Teflon	joint en Teflon
20.6	0483117	1	R	Sattelring	saddle ring	bague de retenue
21.	0499889	1		Druckzylinder	pressure cylinder	cylindre de pression
22.	0604631	1	D,R	Dichtung	gasket	joint
23.	0410217	1	V,R	Kugel	ball	bille
24.	0604658	1		Bodenventil	bottom valve	vanne inférieur
25.	0218057	1	D,R	Dichtung	gasket	joint

Materialpumpe • Material Pump • Section fluide

Typ HD 27/75 - RS

Bestell-Nr. • Order-No. • Référence: **0499919**

Serie • Serie • Série: **003**

Akt.: **13.04.23**

Pos. Pos. Code (Forts.)	Bestell-Nr. Order-No. Référence	Stück Pièces Pièce	$V^1 / D^2 / R^3$	Artikelbezeichnung	Part Description	Désignation des articles
26.	0604615	1		Kugelführung	ball guide	bille de guidage
27.	0481394	1	R	Zylinderstift	cylindrical pin	goupille cylindrique
	0602876		R	Dichtungssatz	seal kit	jeu de joints
	0605654			Reparaturatz	repair kit	jeu de réparation

¹V= Verschleißteile • Wear parts • Pièces d'usure usuelles

²D= Teile des Dichtungssatzes • Parts of seal kit • Pièces de kit de joints

³R= Teile des Reparaturatzes • Parts of repair kit • Pièces de kit de réparation

³R_G = Teile des Reparaturatzes, groß • Parts of repair kit, big • Pièces de kit de réparation grand

³R_K = Teile des Reparaturatzes, klein • Parts of repair kit, small • Pièces de kit de réparation, petit

Sicherungsmittel / Thread sealant / produit d'étanchéité

Symbol / Symbol / Symbole	Beschreibung / Description / Description	Artikel / Bestell-Nr. Article / Order-No. L'article / Référence
r	schwach / light / léger (50 ml)	222 / 0000016
b	mittel / medium / medium (50 ml)	243 / 0000015
schw	mittel, Kunststoff-Stahl / medium, plastic-steel / medium, plastique-acier (20 ml)	480 / 0000107
g	hochfest / high-streng / hautesistance (50 ml) hochfest für Cr/Ni-Teile / for Cr/Ni steel parts / pour partes fabriqué de Cr/Ni (50 ml)	601 / 0000014 2701 / 0000303
p	Rohrdichtungspaste / pipe sealant / pâte d'étanchéité pour tuyaux (50 ml)	225 / 0000017
a	Aktivator / activator / activateur (500 ml) Aktivator für Kunststoffteile / activator for plastic parts / activateur pour pièces de plastique (10 ml)	734 / 0000018 770 / 0000108
t	Gewindeband / threaded tape / ruban de filetage	/ 0000099

Betriebsmittel / Machinery materials / Équipement de production

Symbol / Symbol / Symbole	Beschreibung / Description / Description	Bestell-Nr. Order-No. Référence
F	Fett, säurefrei / acid-free / sans acide	0000025
T	Trennmittel / release agent / agent séparateur bei Verarbeitung von Isozyanat / for application with isozyanate / pour l'application de l'isozyanate	0163333 0640651
M	Montagepaste (für R- und RS-Ausführung) / assem- bly paste (for version R or RS) / pâte d'assemblage (de version R et RS)	0000045

Ansaugsieb kpl.
Suction Filter assembly
Filtre d'aspiration cpl.

Bestell-Nr. • Order-No. • Référence: **0498874**

Serie • Serie • Série: **001**

Datum • Date • Date: **26.08.20**



D 70

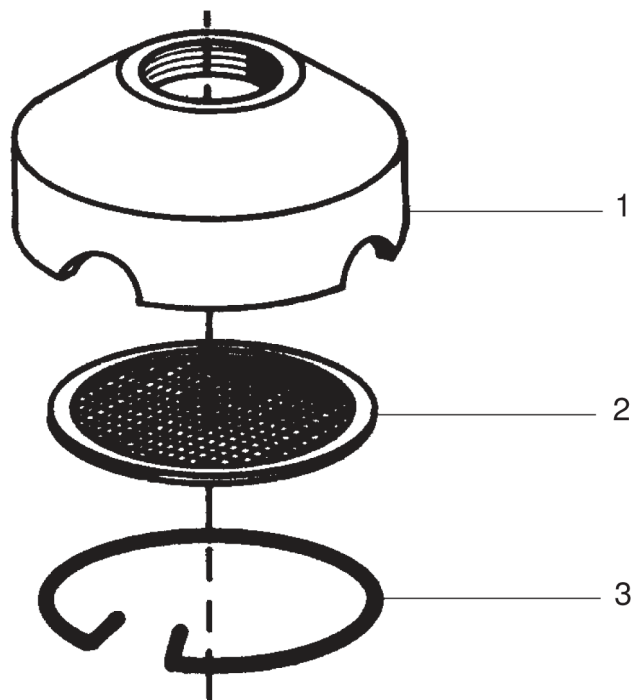


Bild:0498874E_.tif PL:

Pos.-Nr. in Klammern () sind keine Bestandteile dieser Baugruppe / items marked with () are not part of assembly shown / Les pièces entre parenthèses ne font pas partie du sous-groupe

Diese Zeichnung darf nicht kopiert, vervielfältigt oder dritten Personen zugänglich gemacht werden. Widerrechtliche Benutzung hat strafrechtliche Folgen. / This drawing should not be, in whole or in part, copied, distributed or be used by or passed on as information to others for competition purposes or for whatever purposes without authorization. Unauthorized use is subject to prosecution.

Pos. Pos. Code	Bestell-Nr. Order-No. Référence	Stück Pieces Pièce	V ¹ / D ² / R ³	Artikelbezeichnung	Part Description	Désignation des articles
1.	0211095	1		Siebgehäuse	filter housing	corps de filtre
2.	0414689	1		Materialsieb	suction strainer	tamis
3.	0412597	1		Sicherungsring	retaining ring	circlip

¹V= Verschleißteile • Wear parts • Pièces d'usure usuelles

²D= Teile des Dichtungssatzes • Parts of seal kit • Pièces de kit de joints

³R= Teile des Reparatursatzes • Parts of repair kit • Pièces de kit de réparation

³R_G = Teile des Reparatursatzes, groß • Parts of repair kit, big • Pièces de kit de réparation grand

³R_K = Teile des Reparatursatzes, klein • Parts of repair kit, small • Pièces de kit de réparation, petit

Hauptsitz und Produktion / Headquarter & Production:

WIWA Wilhelm Wagner GmbH & Co. KG
 Gewerbestraße 1-3 • 35633 Lahnau, Germany
 Tel.: +49 6441 609-0 • Fax: +49 6441 609-50
 E-mail: info@wiwa.de
 Internet: www.wiwa.de

© copyright 2008 WIWA Wilhelm Wagner GmbH Co.KG

WIWA LLC - USA, Kanada, Lateinamerika
 107 N.Main St. • P.O.Box 398,Alger,OH 45812
 Tel:+1-419-757-0141 • Fax:+1-419-549-5173 •
 Toll Free: +1-855-757-0141
 E-mail: sales@wiwa.com
 Internet: www.wiwausa.com

Ansaugsieb kpl.
Suction Filter assembly
Filtre d'aspiration cpl.

Bestell-Nr. • Order-No. • Référence: **0498874**

Serie • Serie • Série: **001**

Datum • Date • Date: **26.08.20**



because it works

D 70

Sicherungsmittel / Thread sealant / produit d'étanchéité

Symbol / Symbol / Symbole	Beschreibung / Description / Description	Artikel / Bestell-Nr. Article / Order-No. L'article / Référence
r	schwach / light / léger (50 ml)	222 / 0000016
b	mittel / medium / medium (50 ml)	243 / 0000015
schw	mittel, Kunststoff-Stahl / medium, plastic-steel / medium, plastique-acier (20 ml)	480 / 0000107
g	hochfest / high-streng / hautesistance (50 ml) hochfest für Cr/Ni-Teile / for Cr/Ni steel parts / pour partes fabriqué de Cr/Ni (50 ml)	601 / 0000014 2701 / 0000303
p	Rohrichtungspaste / pipe sealant / pâte d'étanchéité pour tuyaux (50 ml)	225 / 0000017
a	Aktivator / activator / activateur (500 ml) Aktivator für Kunststoffteile / activator for plastic parts / activateur pour pièces de plasti- que (10 ml)	734 / 0000018 770 / 0000108
t	Gewindeband / threaded tape / ruban de filetage	/ 0000099
k	2K - Kleber / 2K - adhesive / 2K - adhésif	/ 0000414

Betriebsmittel / Machinery materials / Équipement de production

Symbol / Symbol / Symbole	Beschreibung / Description / Description	Bestell-Nr. Order-No. Référence
F	Fett, säurefrei / acid-free / sans acide	0000025
T	Trennmittel / release agent / agent séparateur bei Verarbeitung von Isozyanat / for application with isocyanate / pour l'application de l'isocyanate	0163333 0640651
M	Montagepaste (für R- und RS-Ausführung) / as- sembly paste (for version R or RS) / pâte d'as- semblage (de version R et RS)	0000233
MS	Montagespray (für R- und RS-Ausführung) / as- sembly spray (for version R or RS) / aérosol d'as- semblage (de version R et RS)	0000118

Hauptsitz und Produktion / Headquarter & Production:

WIWA Wilhelm Wagner GmbH & Co. KG
 Gewerbestraße 1-3 • 35633 Lahnu, Germany
 Tel.: +49 6441 609-0 • Fax: +49 6441 609-50
 E-mail: info@wiwa.de
 Internet: www.wiwa.de

© copyright 2008 WIWA Wilhelm Wagner GmbH Co.KG

WIWA LLC - USA, Kanada, Lateinamerika

107 N.Main St. • P.O.Box 398,Alger,OH 45812
 Tel:+1-419-757-0141 • Fax:+1-419-549-5173 •
 Toll Free: +1-855-757-0141
 E-mail: sales@wiwa.com
 Internet: www.wiwausa.com

Einfüllstutzen kpl.
Filler neck assembly
Tube de remplissage cpl.
3/8" ohne Verlängerung

Bestell-Nr. • Order-No. • Référence: **0642644**
 Serie • Serie • Série: **000**
 Datum • Date • Date: **28.05.10**

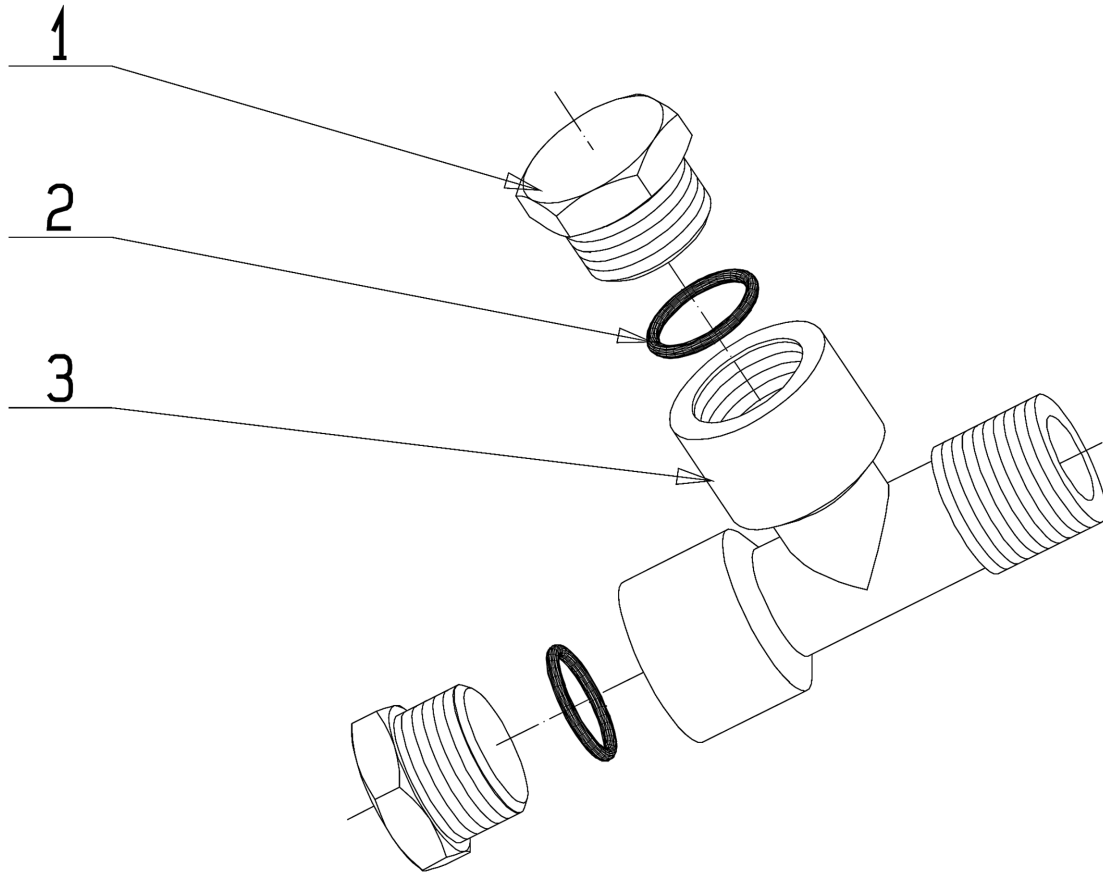


Bild:0642644E_tif PL:W

Pos.-Nr. in Klammern () sind keine Bestandteile dieser Baugruppe / items marked with () are not part of assembly shown / Les pièces entre parenthèses ne font pas partie du sous-groupe

Diese Zeichnung darf nicht kopiert, vervielfältigt oder dritten Personen zugänglich gemacht werden. Widerrechtliche Benutzung hat strafrechtliche Folgen. / This drawing should not be, in whole or in part, copied, distributed or be used by or passed on as information to others for competition purposes or for whatever purposes without authorization. Unauthorized use is subject to prosecution.

Pos. Pos. Code	Bestell-Nr. Order-No. Référence	Stück Pieces Pièce	V ¹ / D ² / R ³	Artikelbezeichnung	Part Description	Désignation des articles
1.	0642587	2		Stopfen (beinhaltet Pos.2)	plug (includes pos.2)	bouchon (inclus pos.2)
2.	0632184	2		O-Ring	o-ring	joint torique
3.	0642586	1		T-Stück	T-piece	pièce en T

¹V= Verschleißteile • Wear parts • Pièces d'usure usuelles

²D= Teile des Dichtungssatzes • Parts of seal kit • Pièces de kit de joints

³R= Teile des Reparatursatzes • Parts of repair kit • Pièces de kit de réparation

³R_G = Teile des Reparatursatzes, groß • Parts of repair kit, big • Pièces de kit de réparation grand

³R_K = Teile des Reparatursatzes, klein • Parts of repair kit, small • Pièces de kit de réparation, petit

Hauptsitz und Produktion / Headquarter (& Production):
WIWA Wilhelm Wagner GmbH & Co. KG
 Gewerbestraße 1-3 • 35633 Lahnu, Germany
 Tel.: +49 6441 609-0 • Fax: +49 6441 609-50
 E-mail: info@wiwa.de
 Internet: www.wiwa.de

WIWA LP
 3734A Cook Blvd. • Chesapeake, VA 23323, USA
 Tel:+1-757-436-2223 • Fax:+1-757-436-2103 •
 Tel.(Toll Free): +1-866-661-2139
 E-mail: sales@wiwalp.com
 Internet: www.wiwa.com

WIWA Taicang Co.,Ltd.
 No.87 East Suzhou Rd. • Taicang City
 Jiangsu Province 215400 • P.R.China
 Tel:+86-512-5354-8858•Fax:+86-512-5354-8859
 E-mail: info@wiwa-china.com
 Internet: www.wiwa.com

Einfüllstutzen kpl.
Filler neck assembly
Tube de remplissage cpl.
3/8" ohne Verlängerung

Bestell-Nr. • Order-No. • Référence: **0642644**
 Serie • Serie • Série: **000**
 Datum • Date • Date: **28.05.10**



Sicherungsmittel / Thread sealant / produit d'étanchéité

Symbol / Symbol / Symbole	Beschreibung / Description / Description	Artikel / Bestell-Nr. Article / Order-No. L'article / Référence
r	schwach / light / léger (50 ml)	222 / 0000016
b	mittel / medium / medium (50 ml)	243 / 0000015
schw	mittel, Kunststoff-Stahl / medium, plastic-steel / medium, plastique-acier (20 ml)	480 / 0000107
g	hochfest / high-streng / hautesistance (50 ml) hochfest für Cr/Ni-Teile / for Cr/Ni steel parts / pour partes fabriqué de Cr/Ni (50 ml)	601 / 0000014 2701 / 0000303
p	Rohrdichtungspaste / pipe sealant / pâte d'étanchéité pour tuyaux (50 ml)	225 / 0000017
a	Aktivator / activator / activateur (500 ml) Aktivator für Kunststoffteile / activator for plastic parts / activateur pour pièces de plasti- que (10 ml)	734 / 0000018 770 / 0000108
t	Gewindeband / threaded tape / ruban de filetage	/ 0000099

Betriebsmittel / Machinery materials / Équipement de production

Symbol / Symbol / Symbole	Beschreibung / Description / Description	Bestell-Nr. Order-No. Référence
F	Fett, säurefrei / acid-free / sans acide	0000025
T	Trennmittel / release agent / agent séparateur bei Verarbeitung von Isozyanat / for application with isocyanate / pour l'application de l'isocyanate	0163333 0640651
M	Montagepaste (für R- und RS-Ausführung) / as- sembly paste (for version R or RS) / pâte d'as- semblage (de version R et RS)	0000045