

Hubwagen • Cart-mounted elevator • Chariot élévateur

Bestell-Nr. • Order-No. • Référence: **0640432**

Serie • Serie • Série: **001**

Akt.: **26.07.07**

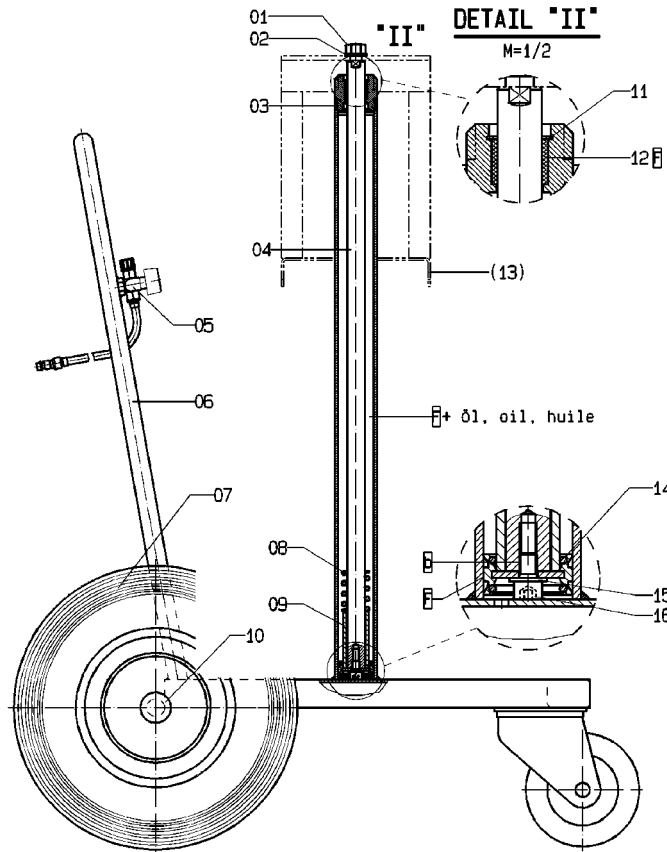


Bild:0640432E_1.tif PL:W_b§m

Pos.-Nr. in Klammern () sind keine Betandteile dieser Baugruppe / items marked thus () are not part of assembly shown / Les pièces entre parenthèses ne font pas partie du sous-groupe

Diese Zeichnung darf nicht kopiert, vervielfältigt oder dritten Personen zugänglich gemacht werden. Widerrechtliche Benutzung hat strafrechtliche Folgen. / This drawing should not be, in whole or in part, copied, distributed or be used by or passed on as information to others for competition purposes or for whatever purposes without authorization. Unauthorized use is subject to prosecution.

Pos. Pos. Code	Bestell-Nr. Order-No. Référence	Stück Pieces Pièce	V ¹ / D ² / R ³	Artikelbezeichnung	Part Description	Désignation des articles
1.	0460966	2		Mutter	nut	écrou
2.	0460389	2		U-Scheibe	washer	rondelle
3.	0639596	2		Zylinderdeckel	cylinder cover	couvercle de cylindre
4.	0640434	2		Kolbenstange	piston rod	tige de piston
5.				Regeleinheit bestehend aus:	regulator cluster consisting of:	unité de réglage consistant à:
	0462330	1		Stecktülle	connector	douille enfichable
	0462365	1		Schlauchtülle	stem	embout à olive
	0462373	2		Schlauchklemme	hose clip	pince pour tuyaux souple
	0462403	1,1m		Druckluftschlauch	compressed air hose	flexible à l'air comprimé
	0607088	1		Schalldämpfer	muffler	silencieux
	0608572	1		Dreiweghahn	3-way-valve	robinet à trois voies
	0634793	1		Doppelnippel kpl.mit Düse	male adaptor cpl.with tip	raccord double mâle cpl. avec buse

Hubwagen • Cart-mounted elevator • Chariot élévateur

Bestell-Nr. • Order-No. • Référence: **0640432**

Serie • Serie • Série: **001**

Akt.: **26.07.07**

Pos. Pos. Code (Forts.)	Bestell-Nr. Order-No. Référence	Stück Pièces Pièce	V ¹ / D ² / R ³	Artikelbezeichnung	Part Description	Désignation des articles
6.	0640436	1		Gestell mit Lenkrollen	frame with steering roll	montant sans roue de guidage
7.	0411736	2		Rad	wheel	roue
8.	0412287	2		Druckfeder	spring	ressort
9.	0640438	2		Hülse	sleeve	douille
10.	0649100	2		Abdeckkappe	top cover	couvercle
11.	0471461	2		S-Ring	retaining ring	circlip
12.	0471453	2	V	Buchse	bush	douille
(13.)	0640433	1		Hubtisch	elevating table	table élévatrice
14.	0470511	2	V	Kolben	piston	piston
15.	0460613	2		U-Scheibe	washer	rondelle
16.	0632340	2		Schraube	screw	vis

¹V= Verschleißteile • Wear parts • Pièces d'usure usuelles

²D= Teile des Dichtungssatzes • Parts of seal kit • Pièces de kit de joints

³R= Teile des Reparatursatzes • Parts of repair kit • Pièces de kit de réparation

³R_G = Teile des Reparatursatzes, groß • Parts of repair kit, big • Pièces de kit de réparation grand

³R_K = Teile des Reparatursatzes, klein • Parts of repair kit, small • Pièces de kit de réparation, petit

Sicherungsmittel / Thread sealant / produit d'étanchéité

Symbol / Symbol / Symbole	Beschreibung / Description / Description	Artikel / Bestell-Nr. Article / Order-No. L'article / Référence
r	schwach / light / léger (50 ml)	222 / 0000016
b	mittel / medium / medium (50 ml)	243 / 0000015
schw	mittel, Kunststoff-Stahl / medium, plastic-steel / medium, plastique-acier (20 ml)	480 / 0000107
g	hochfest / high-streng / hautesistance (50 ml) hochfest für Cr/Ni-Teile / for Cr/Ni steel parts / pour parties fabriqué de Cr/Ni (50 ml)	601 / 0000014 2701 / 0000303
p	Rohrdichtungspaste / pipe sealant / pâte d'étanchéité pour tuyaux (50 ml)	225 / 0000017
a	Aktivator / activator / activateur (500 ml) Aktivator für Kunststoffteile / activator for plastic parts / activateur pour pièces de plastique (10 ml)	734 / 0000018 770 / 0000108
t	Gewindeband / threaded tape / ruban de filetage	/ 0000099

Schmiermittel / Lubrication grease / Matière graisse

Symbol / Symbol / Symbole	Beschreibung / Description / Description	Bestell-Nr. Order-No. Référence
F	Fett, säurefrei / acid-free / sans acide	0000025
S	Spülmittel / lubricating fluid / produit de nettoyage	0163333
M	Montagepaste (für R- und RS-Ausführung) / assembly paste (for version R or RS) / pâte d'assemblage (de version R et RS)	0000045

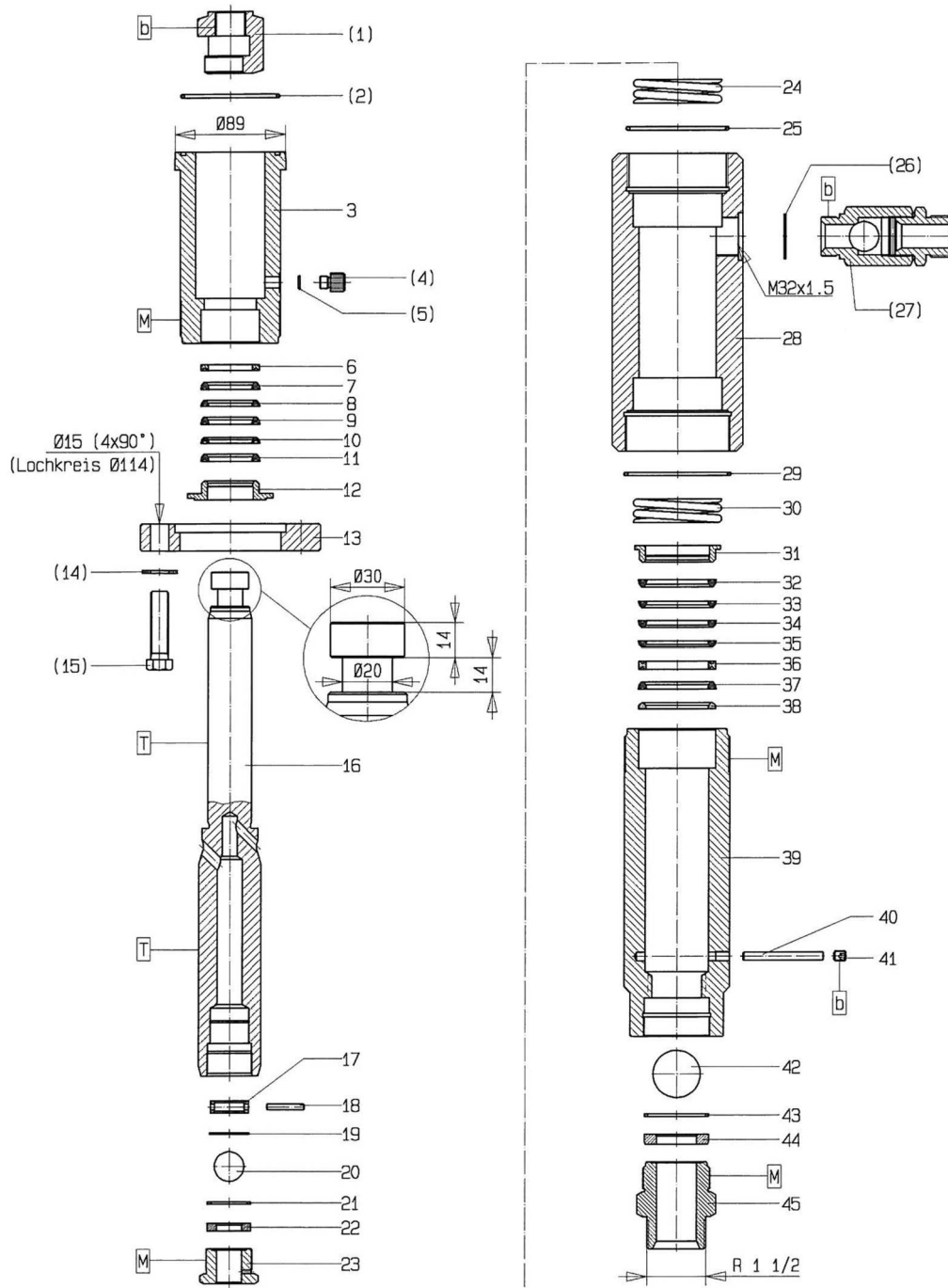


Bild:0639242E_4.tif PL:W.bm

Pos.-Nr. in Klammern () sind keine Bestandteile dieser Baugruppe / items marked with () are not part of assembly shown / Les pièces entre parenthèses ne font pas partie du sous-groupe

Diese Zeichnung darf nicht kopiert, vervielfältigt oder dritten Personen zugänglich gemacht werden. Widerrechtliche Benutzung hat strafrechtliche Folgen. / This drawing should not be, in whole or in part, copied, distributed or be used by or passed on as information to others for competition purposes or for whatever purposes without authorization. Unauthorized use is subject to prosecution.

Pos. Pos. Code	Bestell-Nr. Order-No. Référence	Stück Pieces Pièce	V ¹ / D ² / R ³	Artikelbezeichnung	Part Description	Désignation des articles
(1.)	0223506	1		Kupplungsstück	coupling piece	pièce d'accouplement
(2.)	0311898	1	D, R	O-Ring	o-ring	joint torique
3.	0639244	1		HD.Kopf	high pressure head	tête à haute pression
(4.)	0210714	1		Ablaßschraube	draining screw	vis de remplissage
(5.)	0310239	1		O-Ring	o-ring	joint torique
6.	0210439	1		Sattelring	saddle ring	bague de retenue
	0633859	1	V, R	Manschettensatz, Pos. 7 - 11	packing ring set, pos. 7 - 11	jeu de joints, pos. 7 - 11
7.	0627978	1	V, R	Manschette Teflon schwarz	packing ring teflon black	joint en teflon noir
8.	0310425	1	V, R	Manschette Leder	packing ring leather	joint en cuir
9.	0627978	1	V, R	Manschette Teflon schwarz	packing ring teflon black	joint en teflon noir
10.	0310425	1	V, R	Manschette Leder	packing ring leather	joint en cuir
11.	0627978	1	V, R	Manschette Teflon schwarz	packing ring teflon black	joint en teflon noir
12.	0639241	1		Gegenring	counter ring	bague de retenue
13.	0638676	1		Anzugring	connecting ring	bague de montage
(14.)	0460036	4		U-Scheibe	washer	rondelle
(15.)	0607401	4		Schraube	screw	vis
	0650197	1	V	Doppelkolben kpl. bestehend aus Pos.16-23:	dual piston cpl. consisting of pos.16-23:	piston double cpl. consistant en pos. 16-23:
16.	0223247	1	V	Doppelkolben	dual piston	piston double
17.	0612030	1		Ring	ring	joint torique
18.	0473243	1	V	Zylinderstift	cylinder pin	goupille cylindrique
19.	0473251	1		K-Ring	retaining ring	bague secanté
20.	0412414	1	V, R	Kugel	ball	bille
21.	0223255	1	D, R	Dichtung	seal	joint
22.	0418498	1	V	Ventilplatte	valve seat	siège à soupape
23.	0223263	1		Schraube	screw	vis
24.	0639226	1		Druckfeder	spring	ressort
25.	0639225	1	D, R	Dichtring	seal ring	joint
(26.)	0222100	1	D,R	Dichtung	seal	joint
(27.)	0639292	1	V	Rückschlagventil	non return valve	soupape de non-retour
28.	0639232	1		Federgehäuse	spring housing	logement de ressort
29.	0465755	1	D, R	Dichtring	seal ring	joint
30.	0639226	1		Druckfeder	spring	ressort
31.	0639240	1		Gegenring	counter ring	contre-anneau
	0633860	1	V, R	Manschettensatz, Pos. 32 - 37	packing ring set, pos. 32 - 37	jeu de joints, pos. 32 - 37
32.	0632594	1	V, R	Manschette Teflon schwarz	packing ring teflon black	joint en teflon noir
33.	0311073	1	V, R	Manschette Leder	packing ring leather	joint en teflon cuir
34.	0632594	1	V, R	Manschette Teflon schwarz	packing ring teflon black	joint en teflon noir
35.	0311073	1	V, R	Manschette Leder	packing ring leather	joint en teflon cuir
36.	0223352	1	V,R	Doppelsattelring	dual saddle ring	contre-anneau double
37.	0632594	1	V, R	Manschette Teflon schwarz	packing ring teflon black	joint en teflon noir

HD 235/120 -R-

Pos. Pos. Code (Forts.)	Bestell-Nr. Order-No. Référence	Stück Pieces Pièce	V ¹ / D ² / R ³	Artikelbezeichnung	Part Description	Désignation des articles
38.	0223344	1		Gegenring	counter ring	contre-anneau
39.	0639245	1		Druckzylinder	pressure cylinder	cylindre de pression
40.	0639224	1	V	Zylinderstift	cylinder pin	goupille cylindrique
41.	0638682	1		Gewindestift	threaded pin	vis sans tête
42.	0410551	1	V, R	Kugel	ball	bille
43.	0223387	1	D, R	Dichtung	seal	joint
44.	0418501	1	V	Ventilplatte	valve seat	siège à soupape
45.	0639223	1		Doppelnippel	male adaptor	raccord double mâle
	0639247			Reparaturatz	repair kit	jeu de réparation
	0639236		R	Dichtungssatz	seal kit	jeu de joints
				optional erhältlich	optionally available	disponible optionalement
				Manschetten oben	packing ring upper	joints supérieures
	0627978		V	Manschette Teflon, schwarz	packing ring teflon, black	joint en teflon, noir
	0310425		V	Manschette Leder	packing ring leather	joint en cuir
	0310433		V	Manschette Teflon, natur, weiss	packing ring teflon,nature, white	joint en teflon, natur, blanc
	0632006		V	Manschette PUR, rot	packing ring PUR, red	joint en PUR, rouge
	0630665		V	Manschette SDM, grün	packing ring SDM, green	joint en SDM, vert
				Manschetten unten	packing ring lower	joints inférieures
	0632594		V	Manschette Teflon, schwarz	packing ring teflon, black	joint en teflon, noir
	0311073		V	Manschette Leder	packing ring leather	joint en cuir
	0311081		V	Manschette Teflon, natur, weiss	packing ring teflon,nature,white	joint en teflon, natur, blanc
	0632300		V	Manschette PUR, rot	packing ring PUR, red	joint en PUR, rouge
	0614947		V	Manschette SDM, grün	packing ring SDM, green	joint en SDM, vert
	0652389			Reparaturatz (Manschette Teflon,schwarz)	repair kit (packing ring teflon,black)	kit de réparation (joint en teflon,noir)
				Werkzeuge für Montage- Demontage (ohne Abbildung)	assembly / disassembly tools (not illustrated)	outillage pour montage / démontage (sans illustra- tion)
(..)	0639793			Einmaulschlüssel für Pos.3+39	open-jaw wrench for pos.3+39	clé à fourche simple sans pos.3+39
(..)	0639794			Einmaulschlüssel für Pos. 28	open-jaw wrench for pos. 28	clé à fourche simple sans pos.28
(..)	0465372			Einmaulschlüssel für Pos. 45	open-jaw wrench for pos. 45	clé à fourche simple sans pos.45
(.)	0465348			Einmaulschlüssel für Pos. 23	open-jaw wrench for pos. 23	clé à fourche simple sans pos.23

¹V= Verschleißteile • Wear parts • Pièces d'usure usuelles

²D= Teile des Dichtungssatzes • Parts of seal kit • Pièces de kit de joints

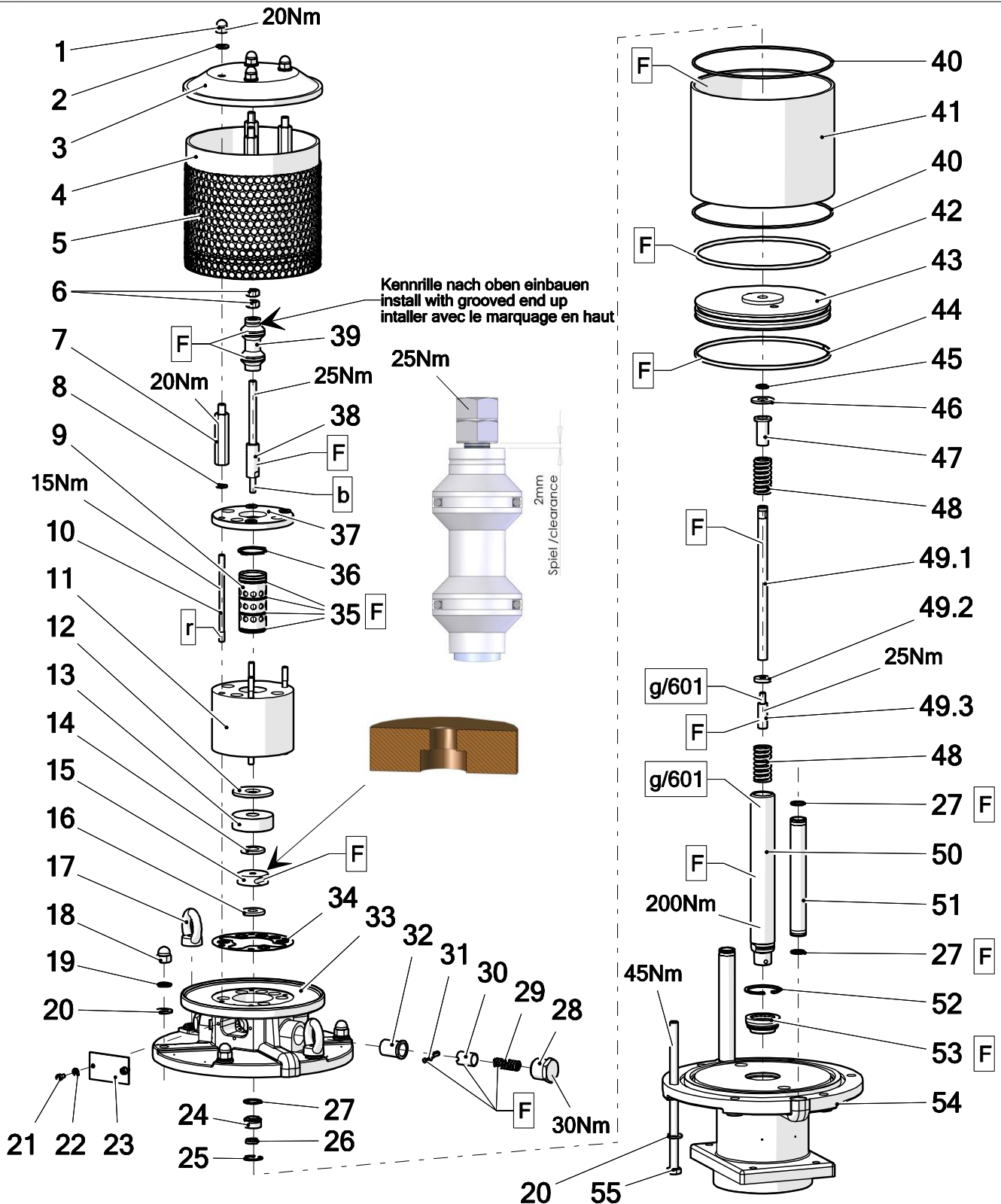
³R= Teile des Reparaturatzes • Parts of repair kit • Pièces de kit de réparation

Sicherungsmittel / Thread sealant / produit d'étanchéité

Symbol / Symbol / Symbole	Beschreibung / Description / Description	Artikel / Bestell-Nr. Article / Order-No. L'article / Référence
r	schwach / light / léger (50 ml)	222 / 0000016
b	mittel / medium / medium (50 ml)	243 / 0000015
schw	mittel, Kunststoff-Stahl / medium, plastic-steel / medium, plastique-acier (20 ml)	480 / 0000107
g	hochfest / high-streng / hautesistance (50 ml) hochfest für Cr/Ni-Teile / for Cr/Ni steel parts / pour partes fabriqué de Cr/Ni (50 ml)	601 / 0000014 2701 / 0000303
p	Rohrdichtungspaste / pipe sealant / pâte d'étanchéité pour tuyaux (50 ml)	225 / 0000017
a	Aktivator / activator / activateur (500 ml) Aktivator für Kunststoffteile / activator for plastic parts / activateur pour pièces de plasti- que (10 ml)	734 / 0000018 770 / 0000108
t	Gewindeband / threaded tape / ruban de filetage	/ 0000099

Betriebsmittel / Machinery materials / Équipement de production

Symbol / Symbol / Symbole	Beschreibung / Description / Description	Bestell-Nr. Order-No. Référence
F	Fett, säurefrei / acid-free / sans acide	0000025
T	Trennmittel / release agent / agent séparateur bei Verarbeitung von Isozyanat / for application with isozyanate / pour l'application de l'isozyanate	0163333 0640651
M	Montagepaste (für R- und RS-Ausführung) / as- sembly paste (for version R or RS) / pâte d'as- semblage (de version R et RS)	0000045



Pos.-Nr. in Klammern () sind keine Bestandteile dieser Baugruppe / items marked with () are not part of assembly shown / Les pièces entre parenthèses ne font pas partie du sous-groupe

Diese Zeichnung darf nicht kopiert, vervielfältigt oder dritten Personen zugänglich gemacht werden. Widerrechtliche Benutzung hat strafrechtliche Folgen. / This drawing should not be, in whole or in part, copied, distributed or used by or passed on as information to others for competition purposes or for whatever purposes without authorization. Unauthorized use is subject to prosecution.

Hauptsitz und Produktion / Headquarter & Production

WIWA Wilhelm Wagner GmbH & Co. KG
Gewerbestraße 1-3 • 35633 Lahnau, Germany
Tel: +49 6441 609-0 • Fax: +49 6441 609-50
E-Mail: info@wiwa.de
Internet: www.wiwa.de

WIWA LP

107 N.Main St. • P.O.Box 398, Alger, OH 45812
Tel: +1-419-549-5180 • Fax: +1-419-549-5173 •
Toll Free: +1-866-661-2139
E-Mail: jwold@wiwalp.com
Internet: www.wiwa.com

WIWA Taicang Co.,Ltd.

No.87 East Suzhou Rd. • Taicang City
Jiangsu Province 215400 • P.R.China
Tel: +86-512-5354-8858 • Fax: +86-512-5354-8859
E-Mail: info@wiwa-china.com
Internet: wiwa.com

Pos.	Number	Qty.	V ¹ /D ² /R ³	Artikelbezeichnung	Part Description	Désignation des articles
1	0460249	4		Hutmutter	dome nut	écrou borgue
2	0460613	4		Scheibe	washer	rondelle
3	0639201	1		Deckel	cover	couvercle
4	0639053	1		Dämmring	muffler ring	anneau insonorisante
5	0639052	1		Lochblech	perforated steel sheet	tôle perforée
6	0460648	2	R	Mutter	nut	écrou
7	0639202	4		Gewindestück	threaded piece	douille fileté
8	0460214	4		Scheibe	washer	rondelle
9	0461881	1		Steuerzylinder	control cylinder	cylindre de contrôle
10	0465631	4		Stehbolzen	threaded bolt	boulon
11	0461911	1		Steuergehäuse	control housing	corps de controle
12	0638828	1	V, R	Dämpfungsscheibe	dampening spacer	rondelle insonorisante
13	0638441	1		Scheibe	disc	rondelle
14	0415278	1	V, R	Dämpfungsscheibe	dampening spacer	rondelle insonorisante
15	0220752	1	V, R	Mitnehmer	carrier	disque d'entraînement
16	0466875	1	V, R	Dämpfungsscheibe	dampening spacer	rondelle insonorisante
17	0463787	2	V	Ringmutter	ring nut	anneau à écrou
18	0463795	4		Hutmutter	dome nut	écrou borgne
19	0460931	6		Federring	spring ring	rondelle elastique
20	0461091	12		Scheibe	washer	rondelle
21	0460443	2		Schraube	screw	vis
22	0460230	2		Scheibe	washer	rondelle
23	0220736	1		Deckel	cover	couvercle
24	0489808	1	V	Führungsbuchse	guide bush	coussinet
25	0461296	1	R	Sicherungsring	retaining ring	circlip
26	0311103	1	V, D, R	Nutring	lip seal	joint
27	0310182	5	V, D, R	O-Ring	o-ring	joint torique
28	0220760	2		Halteschraube	screw	vis
29	0415154	2	V	Druckfeder	spring	ressort
30	0220787	2		Schnäpperlager	toggle bearing	roulement
31	0163813	2	V	Schnäpper	toggle	bascule
32	0220779	2		Lagerbuchse	bearing bush	cousinet
33	0638438	1		Oberteil kpl.	upper part cpl.	partie supérieure cpl.
34	0465674	1	V, D, R	Dichtung	gasket	joint
35	0311189	4	V, D, R	O-Ring	o-ring	joint torique
36	0465682	1	R	Sicherungsring	retaining ring	circlip
37	0473510	1		Deckel	cover	couvercle
38	0465690	1		Steuerachse	control axle	axe de controle
39	0465704	1	V, R	Steuerkolben kpl.	control piston cpl.	piston de contrôle cpl.
40	0311421	2	V, D, R	O-Ring	o-ring	joint torique
41	0639047	1		Zylinder	cylinder	cylindre
42	0311413	1	V, D, R	O-Ring	o-ring	joint torique
43	0639048	1		Kolbenplatte	piston plate	plateau de piston
44	0477192	1	V, D, R	Führungsband	guide ring	bague de guidage
45	0311235	1	V, D, R	O-Ring	o-ring	joint torique
46	0221368	1	V, R	Scheibe	disc	rondelle
47	0221414	1		Anschlagbuchse	stop guide	butée
48	0415170	2	V, R	Druckfeder	spring	ressort
49	0639059	1	V	Umsteuerachse kpl.	guide axle cpl.	axe de contrôle cpl.
49.1	0638830	1		Achse	axle	axe
49.2	0638831	1		Scheibe	disc	rondelle
49.3	0221406	1		Anschlagbolzen	stop bolt	boulon de butée
50	0638833	1	V	Motorachse	motor axle	axe de moteur
51	0638440	2		Belüftungsrohr	air inlet pipe	tube inférieure
52	0461237	1	R	Sicherungsring	retaining ring	circlip
53	0478695	1	V, D, R	Führungsbuchse kpl.	guide bush cpl.	coussinet cpl.
54	0638439	1		Unterteil kpl.	bottom	partie inférieure
55	0663509	6		Schraube	screw	vis

Hauptsitz und Produktion / Headquarter & Production

WIWA Wilhelm Wagner GmbH & Co. KG
Gewerbstraße 1-3 • 35633 Lahnu, Germany
Tel: +49 6441 609-0 • Fax: +49 6441 609-50
E-Mail: info@wiwa.de
Internet: www.wiwa.de

WIWA LP

107 N.Main St. • P.O.Box 398, Alger, OH 45812
Tel: +1-419-549-5180 • Fax: +1-419-549-5173 •
Toll Free: +1-866-661-2139
E-Mail: jwold@wiwalp.com
Internet: www.wiwa.com

WIWA Taicang Co.,Ltd.

No.87 East Suzhou Rd. • Taicang City
Jiangsu Province 215400 • P.R.China
Tel: +86-512-5354-8858 • Fax: +86-512-5354-8859
E-Mail: info@wiwa-china.com
Internet: wiwa.com

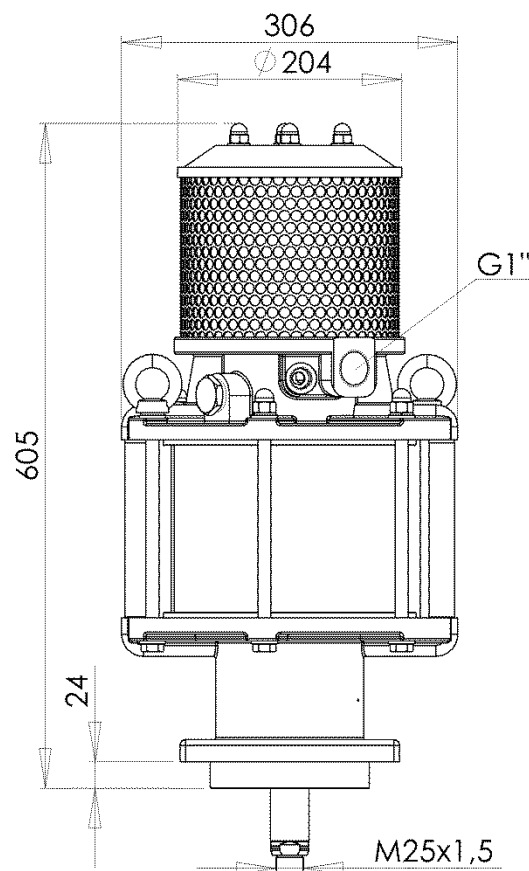
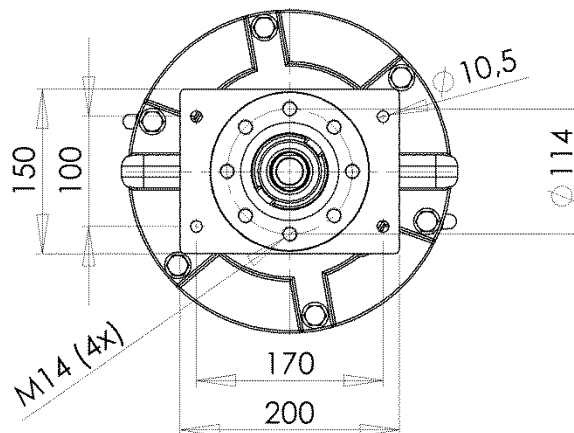
ohne Abbildung - not illustrated - sans illustration

Number	Qty.	V ¹ /D ² /R ³	Artikelbezeichnung	Part Description	Désignation des articles
0639057	1	R	Dichtungssatz	seal kit	jeu de joints
0639265	1		Reparatursatz	repair kit	jeu de réparation

¹V = Verschleißteile • Wear parts • Pièces d'usure usuelles

²D = Teile des Dichtungssatzes • Parts of seal kit • Pièces de kit de joints

³R = Teile des Reparatursatzes • Parts of repair kit • Pièces de kit de réparation



Sicherungsmittel / Thread sealant / produit d'étanchéité

Symbol / Symbol / Symbole	Beschreibung / Description / Description	Artikel / Bestell-Nr. Article / Order-No. L'article / Référence
[r]	schwach / light / léger	222 / 0000016
[b]	mittel / medium / leger	243 / 0000015
[schw]	mittel, Kunststoff-Stahl / medium, plastic-steel / medium, platique-acier (20ml)	480 / 0000107
[g]	hochfest / high-streng / hautesistance (50ml) hochfest für Cr/Ni-Teile / for Cr/Ni steel parts / pour parties fabriqué de Cr/Ni (50ml)	601 / 0000014 2701 / 0000303
[p]	Rohrdichtungspaste / pipe sealant / pâte d'étanchéité pour tuyaux(50ml)	225 / 0000017
[a]	Aktivator / activator / activateur (500ml) Aktivator für Kunststoffteile / activator for plastic parts / activateur pour pièces de plastique (10ml)	734 / 0000018 770 / 0000108
[t]	Gewindeband / threaded tape / ruban de filetage	/0000099
[k]	2K - Kleber / 2K - adhesive / 2K - adhésif	/0000414

Betriebsmittel / Machinery materials / Equipement de production

Symbol / Symbol / Symbole	Beschreibung / Description / Description	Artikel / Bestell-Nr. Article / Order-No. L'article / Référence
[f]	Fett, säurefrei / acid-free / sans acide	0000025
[T]	Trennmittel / release agent / agent séparateur bei Verarbeitung von Isozyanate / for application with isozyanate / pour l'application de l'isozyanate	0163333 0640651
[M]	Montagepaste (für R- und RS- Ausführung) / assembly paste (for verssion R or RS) / pâte d'assemblage (de version R et RS)	0000233
[MS]	Montagespray (für R- und RS- Ausführung) / assembly spray (for verssion R or RS) / aérosol d'assemblage (de version R et RS)	0000118

Hauptsitz und Produktion / Headquarter & Production

WIWA Wilhelm Wagner GmbH & Co. KG
 Gewerbestraße 1-3 • 35633 Lahnau, Germany
 Tel: +49 6441 609-0 • Fax: +49 6441 609-50
 E-Mail: info@wiwa.de
 Internet: www.wiwa.de

WIWA LP

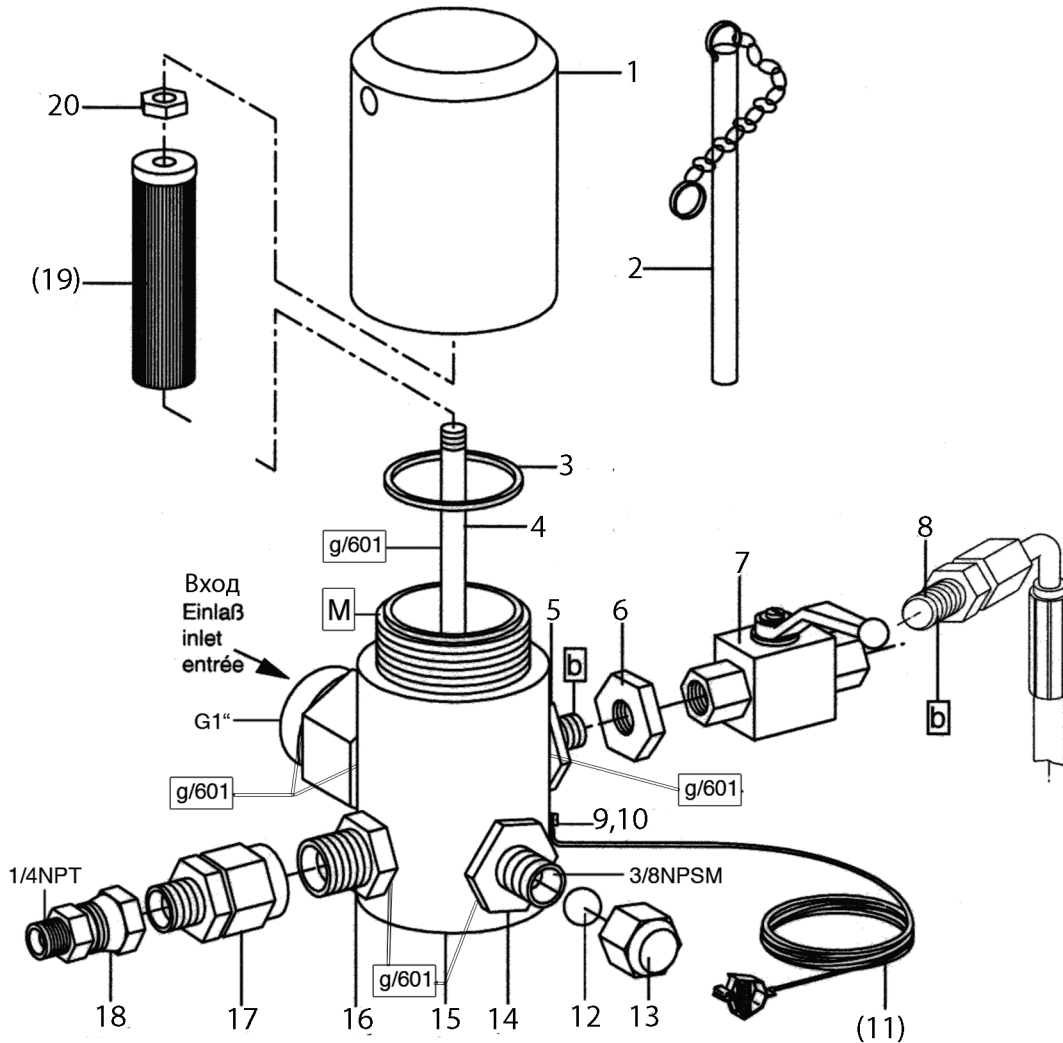
107 N.Main St. • P.O.Box 398, Alger, OH 45812
 Tel: +1-419-549-5180 • Fax: +1-419-549-5173 •
 Toll Free: +1-866-661-2139
 E-Mail: jwold@wiwalp.com
 Internet: www.wiwa.com

WIWA Taicang Co.,Ltd.

No.87 East Suzhou Rd. • Taicang City
 Jiangsu Province 215400 • P.R.China
 Tel: +86-512-5354-8858 • Fax: +86-512-5354-8859
 E-Mail: info@wiwa-china.com
 Internet: wiwa.com

Hochdruckfilter
High pressure filter
Фильтр высокого давления
Typ 13-R-

Bestell-Nr. • Order-No. • Номер для заказа: **0065285**
 Serie • Serie • Серия: **002**
 Datum • Date • Дата: **22.11.16**



Filtereinsätze • Фильтр-вставки: тип 03

WICHTIG! Vorschriftmäßige Erdung!
Внимание! Заземление нужно осуществить согласно инструкции!

Maschenweite Меш (кол-во отверстий на 1 кв.дюйм)	Bestell-Nr. Номер для заказа	Werkstoff Материал изготовления
M 20 зеленый	0646628	
M 30 зеленый	0467782	Сетка: нерж. сталь
M 50 оранжевый	0162787	Оправа: пластмасса
M 70 (стандарт) желтый	0162779	
M 100 черный	0162760	
M 150 красный	0162752	
M 200 белый	0162744	

Bild:0065285E_3RU.tif PL:

Pos.-Nr. in Klammern () sind keine Bestandteile dieser Baugruppe / items marked with () are not part of assembly shown / Позиции, отмеченные скобками (), не являются составной частью данного конструктивного узла
 Diese Zeichnung darf nicht kopiert, vervielfältigt oder dritten Personen zugänglich gemacht werden. Widerrechtliche Benutzung hat strafrechtliche Folgen. / This drawing should not be, in whole or in part, copied, distributed or be used by or passed on as information to others for competition purposes or for whatever purposes without authorization. Unauthorized use is subject to prosecution. Копирование или предоставление данного чертежа в пользование третьим лицам запрещено. Противоправное использование чертежа ведет к уголовно-правовым последствиям.

Hauptsitz und Produktion / Headquarter & Production:
WIWA Wilhelm Wagner GmbH & Co. KG
 Gewerbestraße 1-3 • 35633 Lahnu, Germany
 Tel.: +49 6441 609-0 • Fax: +49 6441 609-50
 E-mail: info@wiwa.de
 Internet: www.wiwa.de

WIWA LP
 107 N.Main St. • P.O.Box 398,Alger,OH 45812
 Tel:+1-419-549-5180 • Fax:+1-419-549-5173 •
 Toll Free: +1-866-661-2139
 E-mail: jwold@wiwalp.com
 Internet: www.wiwa.com

WIWA Taicang Co.,Ltd.
 No.87 East Suzhou Rd. • Taicang City
 Jiangsu Province 215400 • P.R.China
 Tel:+86-512-5354-8858•Fax:+86-512-5354-8859
 E-mail: info@wiwa-china.com
 Internet: www.wiwa.com

Hochdruckfilter
High pressure filter
Фильтр высокого давления
Typ 13 -R-

Bestell-Nr. • Order-No. • Номер для заказа: **0065285**
 Serie • Serie • Серия: **002**
 Datum • Date • Дата: **22.11.16**



Pos. Pos. Поряд ковый номер	Bestell-Nr. Order-No. Номер для заказа	Stück Pieces Колич ество	V ¹ / D ² / R ³	Artikelbezeichnung	Part Description	Описание детали
1.	0218359	1		Kappe	cap	Крышка
2.	0414719	1		Stiftschlüssel mit Kette	spanner with chain	ключ с цепочкойШтифтовой
3.	0218375	1	V	O-Ring	o-ring	Упл. кольцо круглого сечения
4.	0218367	1		Stehbolzen	threaded bolt	Распорный болт
5.	0468029	1		Reduziernippel	reducing nipple	Переходной ниппель
6.	0218286	1		Mutter	nut	Гайка
7.	0646988	1	V	Kugelhahn, beinhaltet	ball valve, includes	Шаровой кран, включ. в себя:
	0646990			Dichtungssatz für Kugelhahn	seal kit for ball valve	Набор уплотнений для шарового крана
	0646991			Kugel für Kugelhahn	ball for ball valve	Шарик для шарового крана
	0646989			Schaltgriff	handle grip	Ручка переключения
8.	0646729	1		Entlastungsschlauch	drain hose	Разгрузочный шланг
9.	0460230	1		U-Scheibe	washer	Подкладная шайба
10.	0460567	1		Schraube	screw	Винт
(11.)	0474487	1		Erdungskabel	ground wire	Провод заземления
12.	0410209	1		Kugel	ball	Шарик
13.	0216011	1		Hutmutter	dome nut	Колпачковая гайка
14.	0467766	1		Doppelnippel	male adaptor	Двойной ниппель
15.	0472417	1		Gehäuse kpl. bestehend aus:	housing cpl. consisting of:	Корпус в сборе, состоит из:
	0639130	1		Gehäuse	housing	Корпус
	0639132	1		Anschlußnippel	connecting nipple	Ниппель для подсоединения
16.	0631730	1		Doppelnippel	male adaptor	Двойной ниппель
17.	0631745	1		Anschlußnippel	connecting nipple	Ниппель для подсоединения
18.	0161179	1		Anschlußnippel	connecting nipple	Ниппель для подсоединения
(19.)		1	V	Filtereinsatz (siehe Tabelle)	filter insert (see table)	Фильтр-вставка (см. таблицу)
20.	0485977	1		Mutter	nut	Гайка
	0620238	1		ohne Abbildung Plastikkappe	not illustrated plastic cap	Без иллюстрации: пластиковая крышка

¹V= Verschleißteile • Wear parts • Изнашивающиеся детали

²D= Teile des Dichtungssatzes • Parts of seal kit • Детали из комплекта уплотнений

R= Teile des Reparatursatzes • Parts of repair kit • Детали из ремонтного комплекта

³R_G = Teile des Reparatursatzes, groß • Parts of repair kit, big • Запчасти, входящие в состав малого ремонтного комплекта

³R_K = Teile des Reparatursatzes, klein • Parts of repair kit, small • Pièces de kit de reparation, petit

Hochdruckfilter
High pressure filter
Фильтр высокого давления
Typ 13-R-

Bestell-Nr. • Order-No. • Номер для заказа: **0065285**
 Serie • Serie • Серия: **002**
 Datum • Date • Дата: **22.11.16**



Средства для фиксации резьбовых соединений

Symbol / Symbol / Символ	Beschreibung / Description / Описание	Artikel / Bestell-Nr. Article / Order-No. Номер для заказа
r	schwach / light / для фиксации малой прочности(50 ml)	222 / 000016
b	mittel / medium / для фиксации средней прочности(50 ml)	243 / 000015
schw	mittel, Kunststoff-Stahl / medium, plastic-steel/medium, для фиксации средней прочностииэлемента комбинациистальпластмасса(20 ml)	480 / 0000107
g	hochfest / high-streng / для фиксации высокой прочности (50 ml) hochfest für Cr/Ni-Teile / for Cr/Ni steel parts /для фиксации высокой прочности для элементов комбинации Cr/Ni (50 ml)	601 / 0000014 2701 / 0000303
p	Rohrdichtungspaste / pipe sealant / герметик для труб(50 ml)	225 / 0000017
a	Aktivator / activator / Активатор(500 ml) Aktivator für Kunststoffteile / activator for plastic parts / Активатор для элементов из пластмассы (10 ml)	734 / 0000018 770 / 0000108
t	Gewindeband / threaded tape / тефлоновая уплотнительная лента	/ 0000099

Betriebsmittel/Эксплуатационные средства

Symbol / Symbol / Символ	Beschreibung / Description / Описание	Bestell-Nr. Order-No. Номер для заказа
F	Fett, säurefrei / acid-free /	0000025
T	Trennmittel / release agent / agent séparateur bei Verarbeitung von Isozyanat / for application with isozyanate / разделительное средство	0163333 0640651
M	Montagepaste (für R- und RS-Ausführung) / assembly paste (for version R or RS) / монтажная паста (для исполнений R- и RS)	0000233

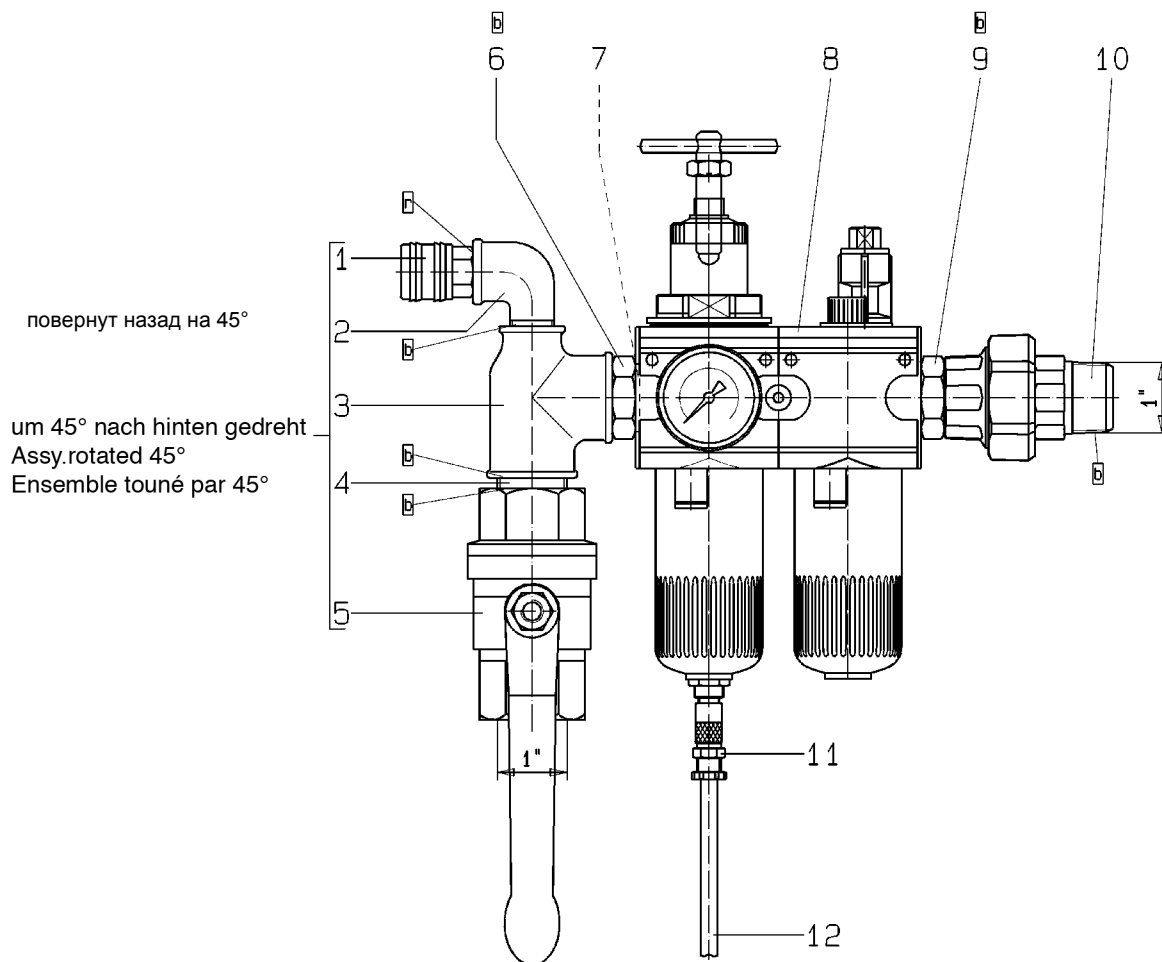


Bild:0648096E_5.tif PL:

Pos.-Nr. in Klammern () sind keine Bestandteile dieser Baugruppe / items marked with () are not part of assembly shown / Позиции, отмеченные скобками (), не являются составной частью данного конструктивного узла

Diese Zeichnung darf nicht kopiert, vervielfältigt oder dritten Personen zugänglich gemacht werden. Widerrechtliche Benutzung hat strafrechtliche Folgen. / This drawing should not be, in whole or in part, copied, distributed or be used by or passed on as information to others for competition purposes or for whatever purposes without authorization. Unauthorized use is subject to prosecution. / Копирование или предоставление данного чертежа в пользование третьим лицам запрещено. Противоправное использование чертежа ведет к уголовно-правовым последствиям.

Pos. Pos. Поряд ковый номер	Bestell-Nr. Order-No. Номер для заказа	Stück Pieces Колич ество	V ¹ / D ² / R ³	Artikelbezeichnung	Part Déscription	Описание детали
1.	0411965	1		Kupplung	coupling	Соединительный элемент
2.	0411949	1		Winkel	elbow	Уголок
3.	0621749	1		T-Stück	T-piece	T-образное соединение
4.	0621730	1		Langnippel	extension nipple	Удлиняющий ниппель
5.	0468622	1	V	Kugelhahn	ball valve	Шаровой кран
6.	0648094	1		Doppelnippel	male adaptor	Двойной ниппель
7.	0649744	1		Dichtung	seal	Уплотнение
8.	0647298	1	V	Wartungseinheit	air maintenance unit	Блок для подготовки воздуха
9.	0648094	1		Doppelnippel	male adaptor	Двойной ниппель
10.	0621722	1		Rohrverschraubung	pipe fitting	Резьбовое трубное соединение
11.	0648417	1		Verschraubung	screw fitting	Резьбовое соединение
12.	0643925	0,8m		Schlauch	hose	Шланг
	0632936	2		ohne Abbildung: O-Ring für Öl- bzw. Kondensatbehälter	not illustrated: o-ring for oiler or drain cup	Без иллюстрации: Упл. кольцо круглого сечения для масленки или резервуара для сбора конденсата

¹V= Verschleißteile • Wear parts • Изнашивающиеся детали

²D= Teile des Dichtungssatzes • Parts of seal kit • Детали из комплекта уплотнений

R= Teile des Reparatursatzes • Parts of repair kit • Детали из ремонтного комплекта

³R_G = Teile des Reparatursatzes, groß • Parts of repair kit, big • Запчасти, входящие в состав большого ремонтного комплекта

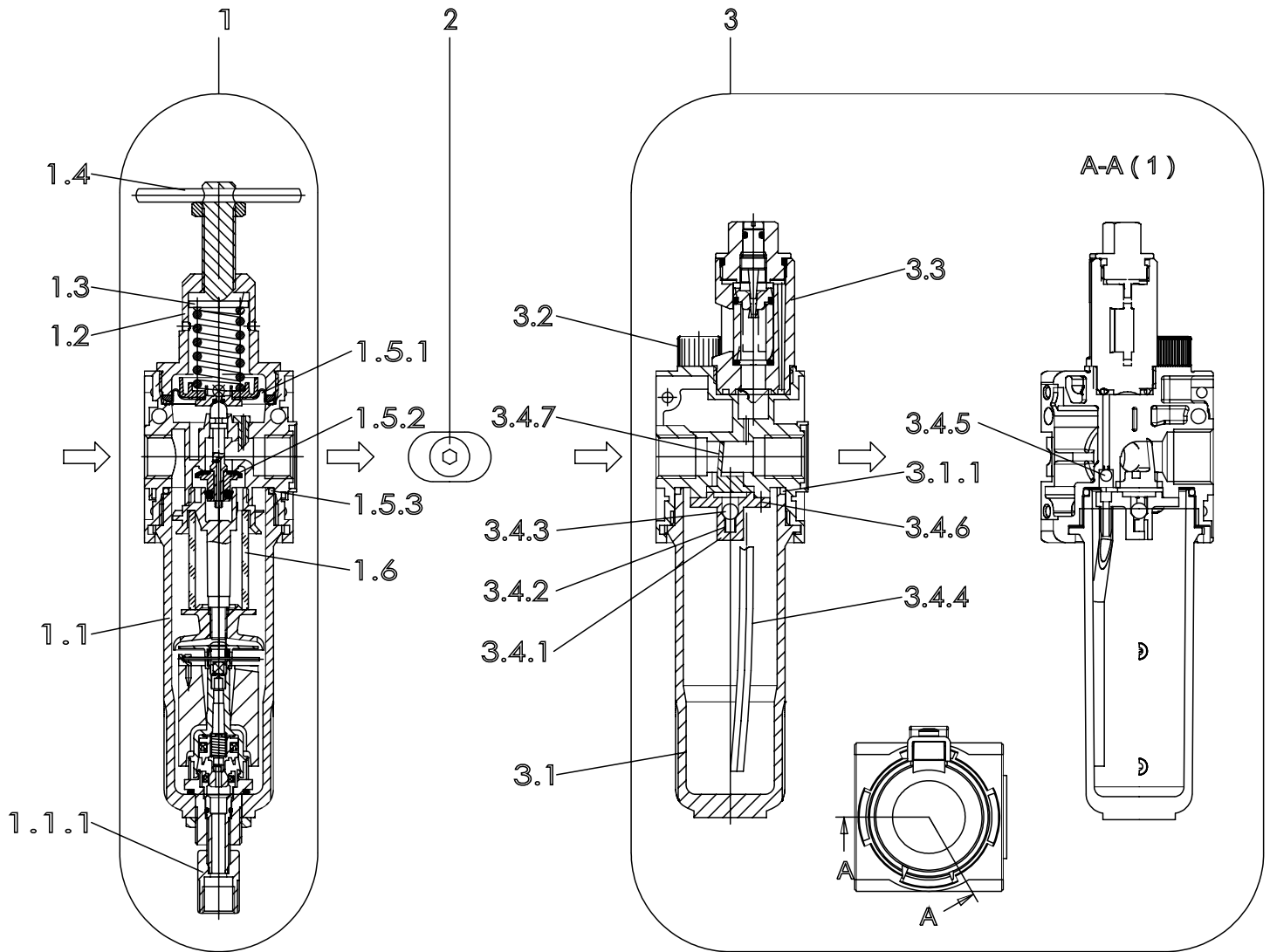
³R_v = Teile des Reparatursatzes, klein • Parts of repair kit, small • Pièces de kit de reparation, petit Запчасти, входящие в состав малого ремонтного комплекта

Средства для фиксации резьбовых соединений

Symbol / Symbol / Символ	Beschreibung / Description / Описание	Artikel / Bestell-Nr. Article / Order-No. Номер для заказа
r	schwach / light / для фиксации малой прочности(50 ml)	222 / 0000016
b	mittel / medium / для фиксации средней прочности(50 ml)	243 / 0000015
schw	mittel, Kunststoff-Stahl / medium, plastic-steel / для фиксации средней прочности элементов комбинации сталь-пластмасса (20 ml)	480 / 0000107
g	hochfest für Cr/Ni-Teile / for Cr/Ni steel parts / для фиксации высокой прочности для элементов комбинации Cr/Ni (50 ml)	601 / 0000014 2701 / 0000303
p	Rohrdichtungspaste / pipe sealant / герметик для труб(50 ml)	225 / 0000017
a	Aktivator / activator / Активатор(500 ml) Aktivator für Kunststoffteile / activator for plastic parts / Активатор для элементов из пластмассы (10 ml)	734 / 0000018 770 / 0000108
t	Gewindeband / threaded tape / тефлоновая уплотнительная лента	/ 0000099

Betriebsmittel/Эксплуатационные средства

Symbol / Symbol / Символ	Beschreibung / Description / Описание	Bestell-Nr. Order-No. Номер для заказа
F	Fett, säurefrei / acid-free / бескислотная смазка	0000025
T	Trennmittel / release agent / agent séparation / разделительное средство bei Verarbeitung von Isozyanat / for application with isocyanate / разделительное средство при работе с изоцианатом	0163333 0640651
M	Montagepaste (für R- und RS-Ausführung) / assembly paste (for version R or RS) / монтажная паста (для исполнений R- и RS)	0000233



Pos.-Nr. in Klammern () sind keine Bestandteile dieser Baugruppe / items marked with () are not part of assembly shown / Les pièces entre parenthèses ne font pas partie du sous-groupe

Diese Zeichnung darf nicht kopiert, vervielfältigt oder dritten Personen zugänglich gemacht werden, widerrechtliche Benutzung hat strafrechtliche Folgen.
This drawing should not be, in whole or in part, copied, distributed or be used by or passed on as information to others for competition purposes or for whatever purposes without the authorization of WIWA. Unauthorized use is subject to prosecution.

Hauptsitz und Produktion / Headquarter & Production
WIWA Wilhelm Wagner GmbH & Co. KG
Gewerbestraße 1-3 • 35633 Lahnau, Germany
Tel: +49 6441 609-0 • Fax: +49 6441 609-50
E-Mail: info@wiwa.de
Internet: www.wiwa.de

WIWA Subsidiary USA
107 N.Main St. • P.O.Box 398, Alger, OH 45812
Tel: +1-419-757-0141 • Fax: +1-419-549-5173
Toll Free: +1-855-757-0141
E-Mail: sales@wiwa.com
Internet: www.wiwausa.com

Pos.	Number	Qty	V ¹ /D ² /R ³	Artikelbezeichnung	Part Description	Désignation des articles
1	0655048			Filterregler, beinhaltet Pos.1.1-1.7.2	filter regulator,includes pos.1.1-1.7.2	régulateur de filtre,inclus pos.1.1-1.7.2
1.1	0647761	1		Kondensatbehälter inkl. O-Ring 1.5.3	water reservoir incl. o-ring 1.5.3	réservoir de condensation incl. joint torique 1.5.3
1.1.1	0650036	1		Ablaßventil	drain valve	soupape de décharge
1.2	0652692	1		Federteller	spring plate	coupelle de ressort
1.3	0650150			Federhaube	spring cover	capuchon de ressort
1.4	0652712			Spindel kpl.	spindel cpl.	broche cpl.
1.4.1				Spindel	spindel	broche
1.4.2				Knebelkerbstift	notched	goupille cannelée
1.4.3	0655050			Mutter	nut	écrou
1.5	0647291	1		Rep.Satz für Druckregler u. Filterregler	repair kit for pressure and filter regulator	jeu de réparation pour régulateur pression et filtre régulateur
1.5.1		1		Sickenmembran kpl.	beaded membrane	membrane nervurée
1.5.2		1		Ventilkegel kpl.	valve cone cpl	cône de soupape cpl
1.5.3	0632936	1		O-Ring	o-ring	joint torique
1.6	0647760	1		Filterelement	filter element	élément filtrant
1.7	0647762			Rep.Satz für Filter	repair kit for filter	jeu de réparation pour filtre
1.7.1				Drallkappe	swirl cap	capuchon de torsion
1.7.2				Trennkappe	separator cap	capuchon séparateur
2	0647913	1		Anbausatz,beinhaltet:	mounting kit,includes:	jeu de pièces détachées, inclus:
	0651906	1		O-Ring	o-ring	joint torique
	0651907	1		O-Ring	o-ring	joint torique
3	0648253	1		Nebelöler	fog oiler	lubrificateur
3.1	0654235	1		Ölbehälter Metall kpl.	oil reservoir cpl.	réservoir d'huile cpl.
3.1.1	0632936	1		O-Ring	o-ring	joint torique
3.2	0647772	1		Öleinfüllschraube Ms kpl.mit O-Ring	oil filler screw cpl. with o-ring	vis de remplissage cpl. avec joint torique
3.3	0647773	1		Metalltropfaufsatz kpl.	oil regulator assembly	régulateur d'huile cpl.
3.4	0648190	1		Ersatzteilsatz für L.33	repair kit	kit de réparation
3.4.1		1		Flansch	flange	bride
3.4.2		1		Druckfeder	spring	ressort
3.4.3		1		Kugel	ball	bille
3.4.4		1		Steigrohr	lifting tube	tube ascendant
3.4.5		1		Kugel	ball	bille
3.4.6		3		Schraube	screw	vis
3.4.7		1		Stauklappe	sieve	clapet

ohne Abbildung - not illustrated - sans illustration

Pos.	Number	Qty	V ¹ /D ² /R ³	Artikelbezeichnung	Part Description	Désignation des articles
4	0491918	1		Manometer G1/4"	gauge G1/4"	manomètre G1/4"
	(0647784)	1		Halter (Befestigung Rückseite)	holder (rear mounting)	porte-outil (fixation sur face arrière)
	(0647783)	1		Halter (Befestigung Oberseite)*	holder (top mounting)*	porte-outil (fixation sur face supérieure)
	(0647782)	1		Mutter	nut	écrou

*in Verbindung mit Mutter

-0647782-verwenden / -0647782-nut necessary / utiliser en lien avec l'écrou - 0647782

V¹ = Verschleißteile • Wear parts • Pièces d'usure usuelles

D² = Teile des Dichtungssatzes • Parts of seal kit • Pièces de kit de joints

R³ = Teile des Reparatursatzes • Parts of repair kit • Pièces de kit de réparation

Sicherungsmittel / Thread sealant / produit d'étanchéité

Symbol / Symbol / Symbole	Beschreibung / Description / Description	Artikel / Bestell-Nr. Article / Order-No. L'article / Référence
r	schwach / light / léger	222 / 0000016
b	mittel / medium / léger	243 / 0000015
schw	mittel, Kunststoff-Stahl / medium, plastic-steel / medium, plastique-acier (20ml)	480 / 0000107
g	hochfest / high-streng / hautesistance (50ml) hochfest für Cr/Ni-Teile / for Cr/Ni steel parts / pour partes fabriqué de Cr/Ni (50ml)	601 / 0000014 2701 / 0000303
p	Rohrdichtungspaste / pipe sealant / pâte d'étanchéité pour tuyaux(50ml)	225 / 0000017
a	Aktivator / activator / activateur (500ml) Aktivator für Kunststoffteile / activator for plastic parts / activateur pour pièces de plastique (10ml)	734 / 0000018 770 / 0000108
t	Gewindeband / threaded tape / ruban de filetage	/ 0000099
k	2K - Kleber / 2K - adhesive / 2K - adhésif	/ 0000414

Betriebsmittel / Machinery materials / Equipement de production

Symbol / Symbol / Symbole	Beschreibung / Description / Description	Artikel / Bestell-Nr. Article / Order-No. L'article / Référence
F	Fett, säurefrei / acid-free / sans acide	0000025
FT	Spezialfett / special grease / graisse spéciale	0000423
T	Trennmittel / release agent / agent séparateur bei Verarbeitung von Isozyanate / for application with isozyanate / pour l'application de l'isozyanate	0163333 0640651
M	Montagespray (für R- und RS- Ausführung) / assembly spray (for version R or RS) / aérosol d'assemblage (de de version R et RS)	0000233
MS	Montagespray (für R- und RS- Ausführung) / assembly spray (for version R or RS) / aérosol d'assemblage (de de version R et RS)	0000118
MT	Montagepaste (für hohe Temperaturen) assembly paste (for high temperatures) d'assemblage (pour hautes températures)	0000057